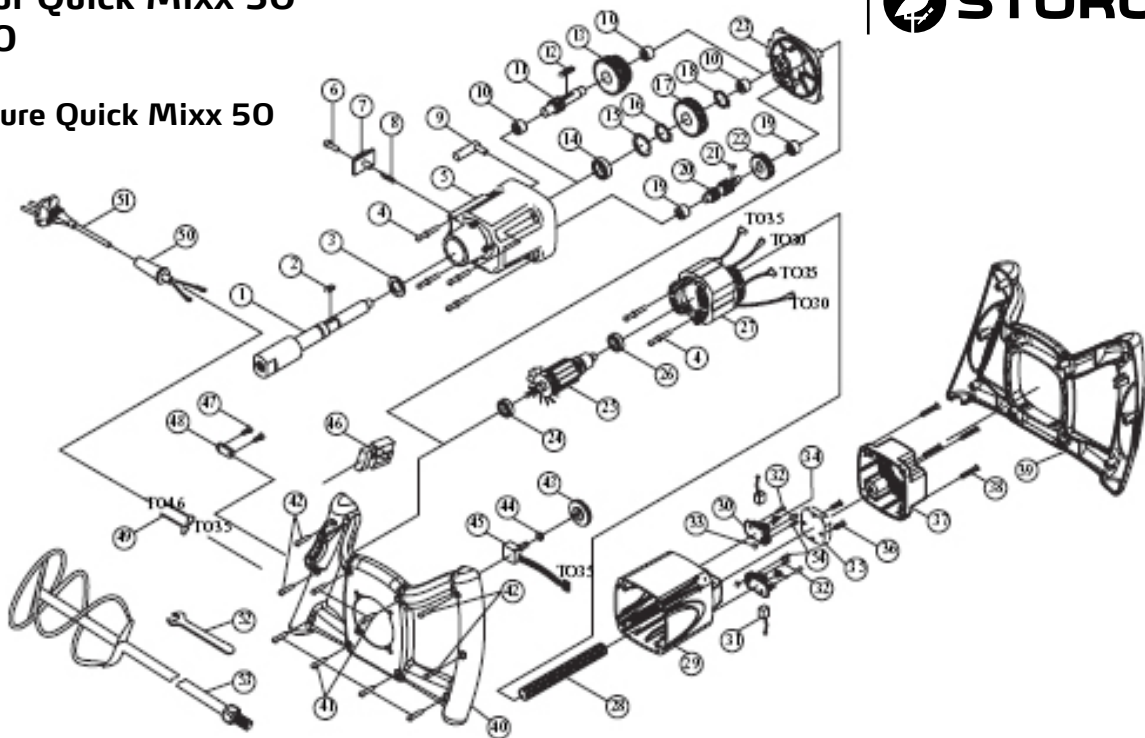


Mélangeur Quick Mixx 50

62 98 00



Nomenclature Quick Mixx 50



No.	Référence	Désignation		pc.	No.	Référence	Désignation		pc.
1	629801	BROCHE	M14xP2.0	1	27	629731	STATOR	230V	1
2	629703	CLAVETTE ELASTIQUE	5x5x12	1	28	629732	GAINÉ PROTECTRICE DE CABLE	M8	1
3	629704	JOINT	2x32x7	1	29	629733	CARTER DU MOTEUR		1
4	629706	VIS Y COMPRIS RONDELLE ELASTIQUE	M5x60	6	30	629837	SUPPORT DE BALAI DE CHARBON		2
5	629707	CARTER DE PROTECTION DES ENGRENAGES		1	31	629838	BALAI DE CHARBON		2
6	629807	VIS A FENTE		1	32	629736	VIS	M4X12	4
7	629808	SELECTEUR DE RAPPORT COULISSANT		1	33	629737	ECROU A SIX PANS	M4	2
8	629809	RESSORT	Ø6x0.6x4	1	34	629841	RESSORT		2
9	629811	FOURCHE D'EMBRAYAGE		1	35	629739	CAPTEUR AVEC CEM 230 V		1
10	629708	ROULEMENT A AIGUILLES	HK1010	3	36	629740	VIS	M4x25	2
11	629709	ARBRE DE PIGNON	10T-130	1	37	629741	CARTER DE LOGEMENT MOTEUR		1
12	629711	CLAVETTE ELASTIQUE	5x5x45	1	38	629742	VIS	M5x20	4
13	629816	PIGNON DE RENVOI SUR ARBRE INTERMEDIAIRE	30T&34T	1	39	629743	PRISE (EN HAUT)		1
14	629714	PALIER	6003ZZ	1	40	629744	PRISE (EN BAS)		1
15	629716	BAGUE DE SECURITE	R-35	1	41	629848	VIS	M4x20	6
16	629717	BAGUE DE SECURITE	S-17	1	42	629849	VIS	M4x25	4
17	629718	ROUE DENTEE	34T	1	43	629747	ROUE DE REGLAGE DU REGIME		1
18	629719	BAGUE DE SECURITE	S-15	1	44	629748	ECROU A SIX PANS	1/4"x34	1
19	629721	ROULEMENT A AIGUILLES	HK0810	2	45	629749	REGULATEUR ELECTRO-NIQUÉ DE REGIME	B100K	1
20	629824	ARBRE DE PIGNON	14T&10T	1	46	629853	COMMUTATEUR	8301	1
21	629723	CLAVETTE ELASTIQUE	4x4x8	1	47	629751	VIS	M4x14	2
22	629827	PIGNON DE RENVOI SUR ARBRE INTERMEDIAIRE	37T	1	48	629752	COLLIER DE CABLE		1
23	629726	CARTER D'ENGRENAGES		1	49	629753	CABLE	16AWG	2
24	629829	PALIER	609 2RS	1	50	629857	ARMURE DE CABLE		1
25	629728	ANCRE	230V	1	51	629755	CABLE D'ALIMENTATION	230V	1
26	629832	STATOR	1	1	52	629859	CLE PLATE	M22	1
					54	629757	VIS	M4x10	2