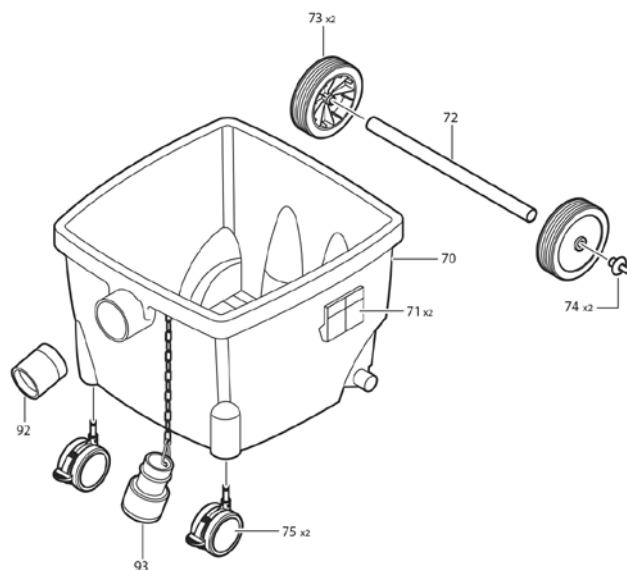
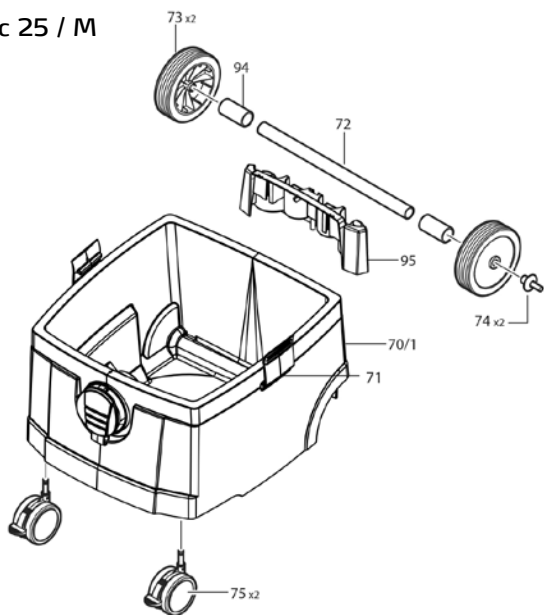


# VacTec 25 / M Aspirateur à poussière de ponçage 65 15 00 - 65 15 50



## Explosé

VacTec 25 / M



Pos.	Réf.	Désignation
11	65 15 61	Filtre de protection moteur
17	65 15 62	Soufflante □ moteur 240 V, 1 200 W
17	65 15 63	Soufflante □ moteur 240 V, 1 400 W
38	65 15 66	Platine électronique pour 65 15 00 (y compris pos. 48 + 20)
38	65 15 71	Platine électronique pour 65 15 50 (y compris pos. 48, 53 + 20)
39	65 15 67	Jeu d'axes d'interrupteur
40	65 15 68	Manette de commande ARD
50	65 15 30	Jeu de filtres plissés classe M pour VacTec 25
71	65 15 70	Fermeture pour réservoirs
72	65 15 78	Essieu pour roues
73	65 15 79	Roue et obturateur pour VacTec (y compris pos. 74)
75	65 15 73	Roue de guidage pour réservoirs
94	65 15 69	Douille de palier roue/essieu
s. ill.	65 15 74	Flexible d'aspiration complet VacTec
s. ill.	65 15 75	Jeu de raccord de flexible VacTec
s. ill.	65 15 77	Manchon de flexible d'aspiration pour la ponceuse

Commander les positions non mentionnées par commande spéciale via la ligne d'assistance technique.

# VacTec 25 / M Aspirateur à poussière de ponçage 65 15 00 - 65 15 50



VacTec 25 / M

