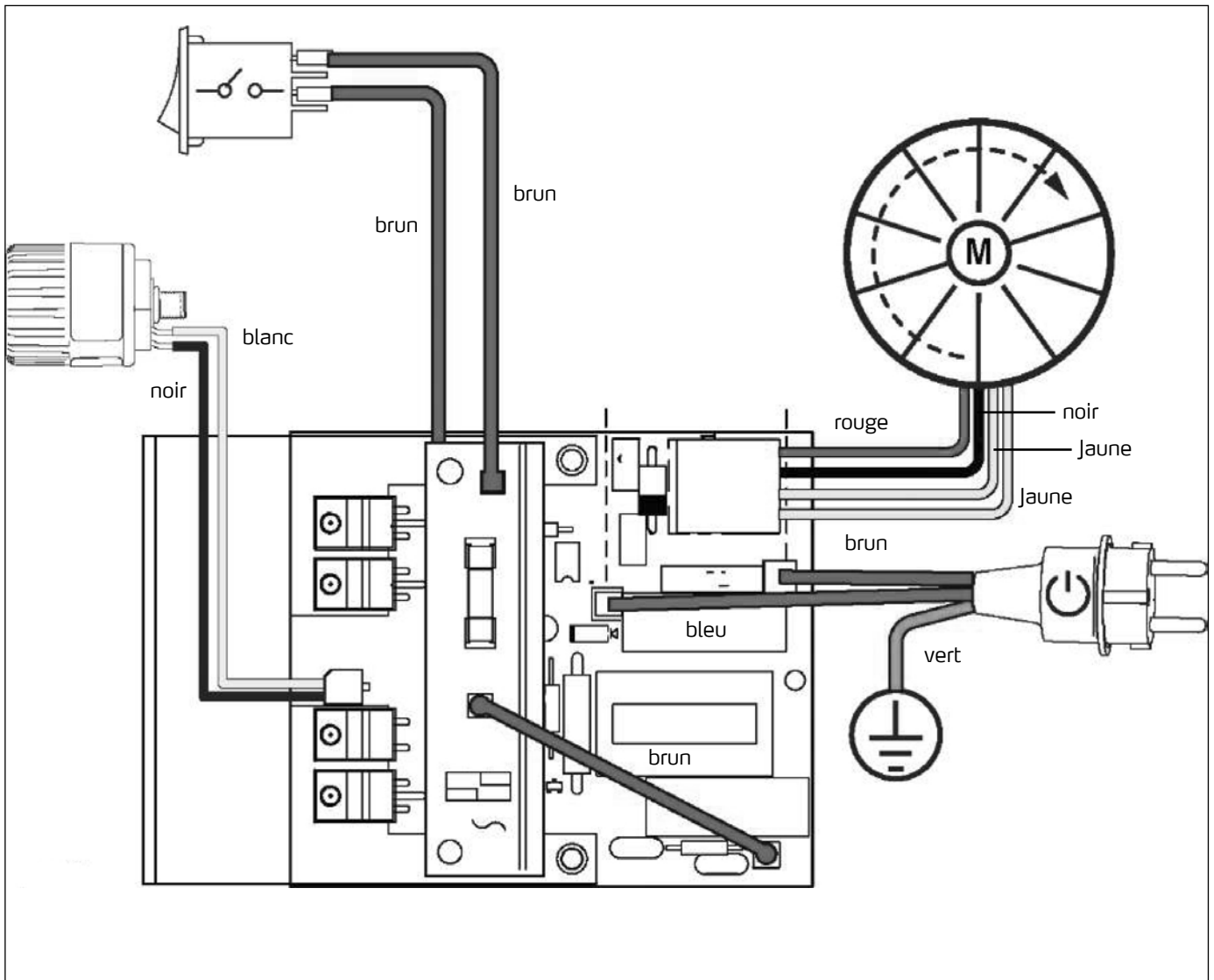


**Schéma des connexions 230 V**

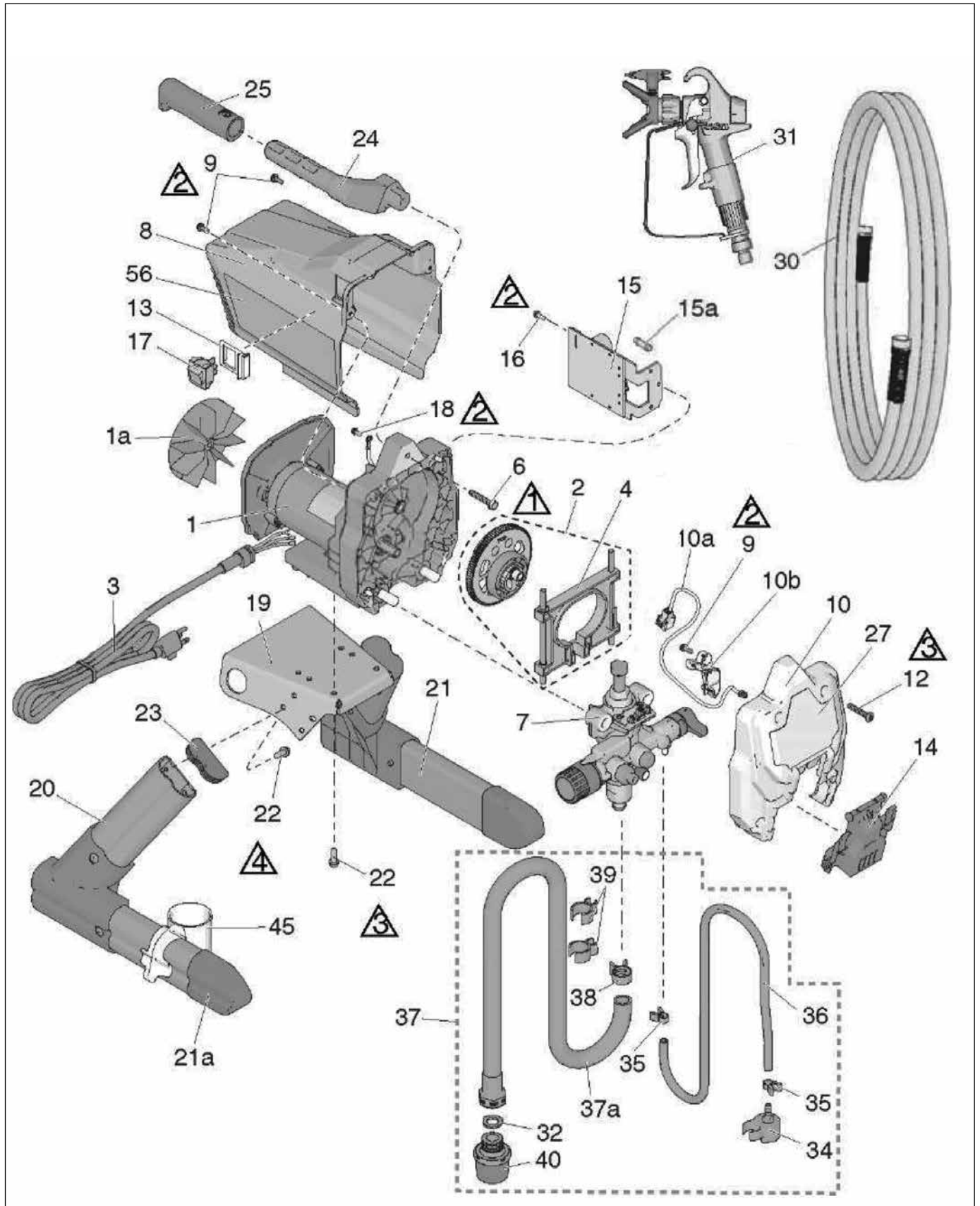


# Airless EasySpray ES 300

69 00 30

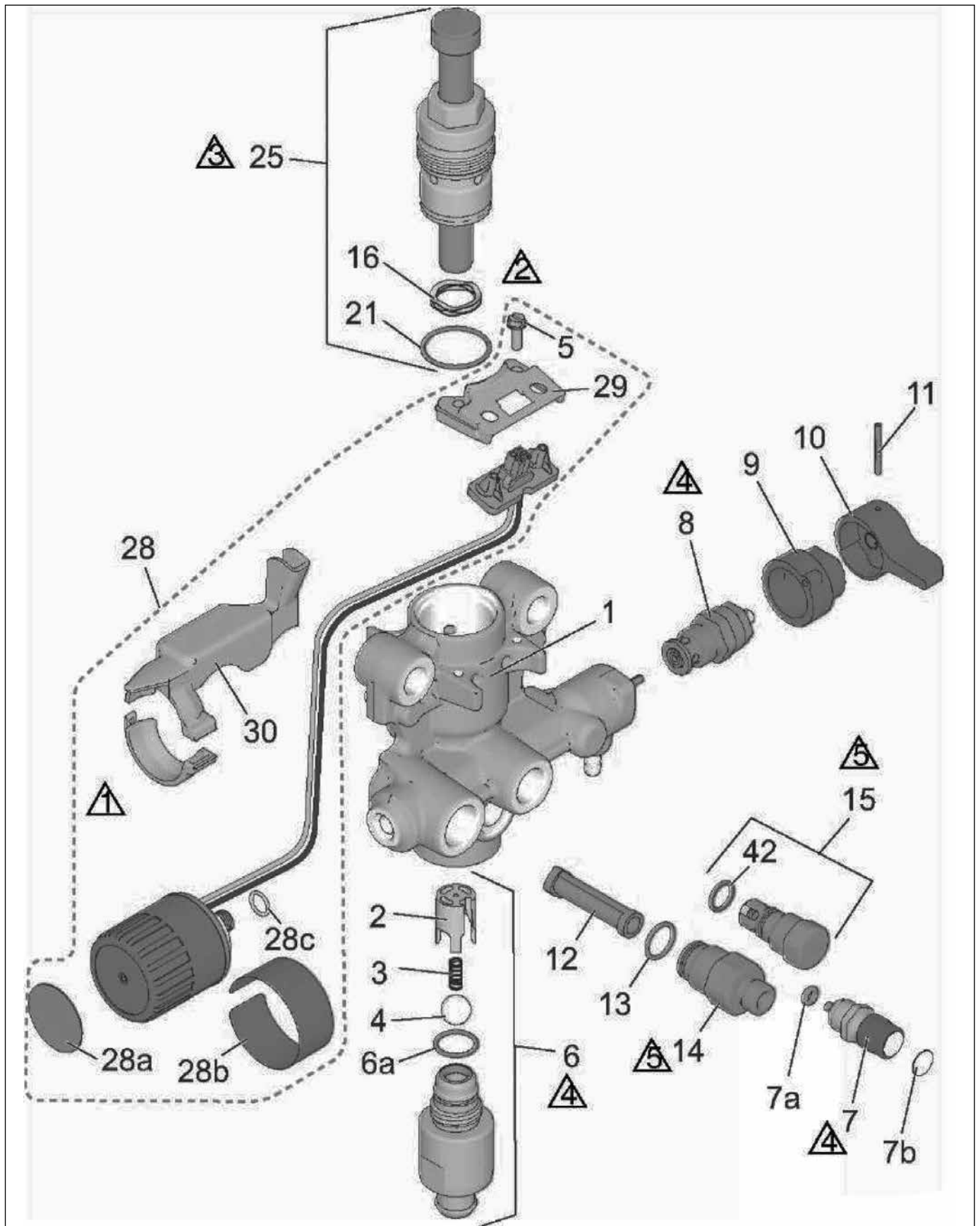


## Nomenclature Airless EasySpray ES 300



Pos.	Réf. art.	Désignation	Nbre
1	69 05 01	Kit de réparation moteur 230 V, 1 a inclus	1
1a	*	Kit ventilateur 230 V	1
2	69 05 03	Kit pignon denté et étrier	1
3	69 01 93	Câble d'alimentation	1
4	*	Kit étrier	1
6	*	Vis six pans à tête plate	1
7	69 05 07	Kit pompe complet	1
8	69 05 08	Capot moteur, 9 inclus	1
9	69 70 67	Vis à tête plate 10 - 24 x 0,5 pouce	3
10	*	Carter avant, 9, 10 a, 10 b, 12, 14 inclus	1
10a	*	Câble, cavalier, PC	1
10b	*	Carter, fil	1
12	*	Vis à tête plate, Torx	1
13	*	Support d'interrupteur	1
14	69 05 17	Trappe de maintenance, pompe	1
15	69 05 18	Carte électronique de commande, 15 a, 16 inclus, 240 V	1
15a	69 05 14	Fusible 6,3 A inerte	1
16	*	Vis	1
17	69 05 21	Interrupteur à bascule	1
18	*	Vis à tête hexagonale et fente	1
19	*	Plaque de montage moteur	1
20	69 05 24	Kit pied droit	1
21	69 05 26	Kit pied gauche, 21 a, 22 inclus	1
21a	69 05 27	Couvercle, tube	2
22	*	Vis, hexagonale, autotaraudeuse	8
23	69 05 29	Cache cadre	2
24	*	Poignée appareil de pulvérisation	1
25	*	Gaine poignée	1
30	69 07 10	Flexible, 1/4 pouces x 15 m	1
31	69 06 09	Pistolet de pulvérisation 009	1
32	69 70 48	Rondelle flexible	1
34	*	Défecteur avec pointe	1
35	*	Pince tube d'évacuation	2
36	69 05 37	Tuyau de dérivation	1
37	69 05 38	Système d'admission complet	1
38	69 05 39	Pince tube pour tuyau d'aspiration	1
39	*	Etrier à ressort	2
40	69 05 42	Crépine d'aspiration	1
45	69 05 43	Récipient collecteur pour tuyau d'aspiration	1
	*	Commande spéciale	

Nomenclature module de pompe ES 300



Pos.	Réf. art.	Désignation	Nbre
1	69 05 44	Boîtier pompe	1
2	69 05 46	Guidage de bille	1
3	69 05 47	Ressort de pression	1
4	69 60 39	Bille 12,7 mm	1
5	*	Vis à tête hexagonale et fente	2
6	69 05 51	Kit corps de valve d'alimentation, 2, 3, 4, 6 a inclus	1
6a	69 05 52	Joint torique	1
7	69 05 53	Kit palpeur de valve 7a, 7b	1
7a	69 05 54	Joint, joint torique	1
8	69 71 01	Vanne de dérivation / de circuit, 9, 10, 11 inclus	1
9	69 70 97	Bouchon de dérivation	1
10	69 70 99	Poignée soupape de dérivation	1
11	69 70 98	Goupille soupape de dérivation	1
12	69 05 57	Pompe à filtre	1
13	69 70 94	Joint torique	1
14	69 05 59	Kit de réparation évacuation, 12, 13 inclus	1
15	69 05 61	Kit de réparation valve d'écoulement, 42 inclus	1
16	*	Ressort valve	1
21	69 05 63	Joint torique	1
25	69 05 64	Kit de réparation pompe à piston, 16, 21 inclus	1
28	69 05 66	Kit régulateur de pression, 5, 28 a, 28 b, 29, 30 inclus	1
28c	69 05 67	Joint torique	1
29	*	Support connecteur enfichable électrique	1
30	69 05 69	Kit déflecteur fil	1
42	69 05 71	Joint torique	1
	*	Commande spéciale	

## Pièces de rechange

Pos.	Réf. art.	Description	Nbre
1	69 06 71	Jeu de réparation du pointeau 009 ST (cointient 1a, 1b, 1c)	1
2	69 91 01	Protection de buse	1
3	69 06 12	Gâchette à 4 doigts 009 ST	1
	*	Gâchette à 2 doigts	
4	*	Étrier de protection 009 ST	1
5	69 06 14	Levier de la gâchette 009 ST	1
6	69 06 23	Filtre 009 ST Largeur de maille 50	1
	69 06 24	Filtre 009 ST Largeur de maille 100	1
7	69 06 78	Joint poignée du pistolet	1

Pos.	Réf. art.	Description	Nbre
8	69 06 79	Bloc de recul	1
10	69 06 82	Tige de recul	2
15	69 95 17	Buse déflectrice 517	1
17 a	69 03 05	Siège de buse	1
17 b	69 03 06	Joint d'étanchéité de la buse	1
21	*	Corps du pistolet 009 ST (contient 17)	1
32	69 06 92	Axe gâchette du pistolet	1
33	69 06 93	Écrou pour axe gâchette du pistolet	1
38	*	Protection gâchette à 2 doigts 009 ST	1
39	*	Vis pour protection gâchette à 2 doigts 009 ST	1
	*	Commande spéciale	

