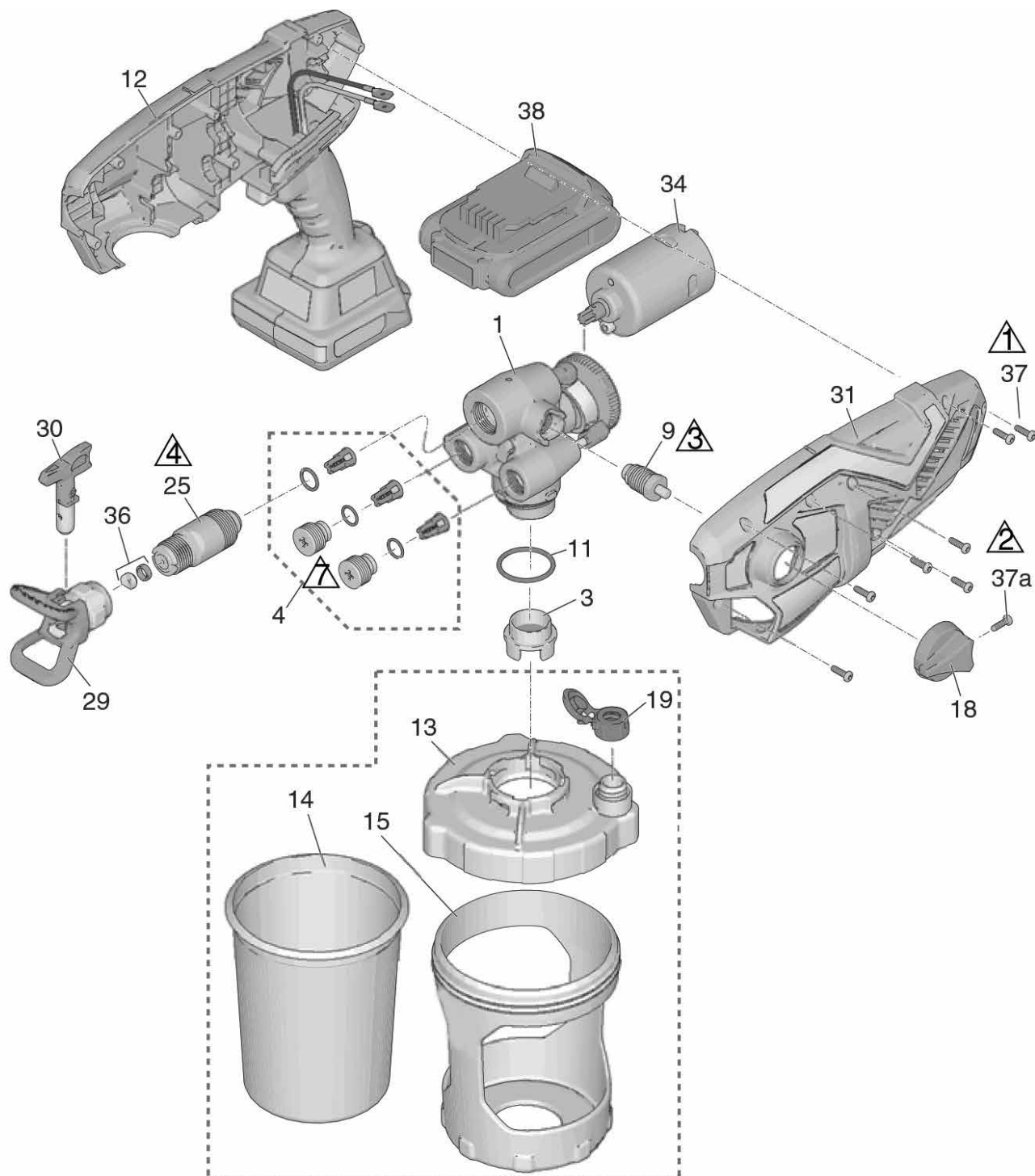







Dessin détaillé



Pos.	Couple de serrage		Couple de serrage
	1,1 Nm		6,2 - 7,3 Nm
	0,9 . 1,1 Nm		0,6 - 0,8 Nm
	1,1 - 1,7 Nm		

Nomenclature de pièces de rechange

Pos.	Réf. art.	Désignation
1	69 43 01	Système de pompe Quick-Reload ES 150, contient 4, 9, 11, 25
3	69 43 02	Filtre de pompe 60 M ES 150, pack de 3
	69 43 03	Filtre de pompe 100 mM ES 150, pack de 3
4	69 43 04	Kit de réparation vanne de sortie ES 150, contient 3 x 4a, 2 x 4b, 2 x 50, 1 x 51
9	69 43 06	Vanne de bypass ES 150, contient 18, 1 x 37a
11	69 43 07	Joint torique entrée de pompe ES 150
12	69 43 08	Boîtier d'appareil avec entraînement pour ES 150, contient 31, 34, 7 x 37
13	69 43 09	Couvercle de godet, contient 1 x 19
14	68 43 99	Insert de godet (1 pack = 5)
15	69 43 11	Support de godet ES 150

Pos.	Réf. art.	Désignation
18	69 43 12	Bouton de purge d'air/de pulvérisation
19	69 43 13	Capuchon VacuValve (lot de 3)
25	69 43 14	Soupape antérieure, contient 51
29	69 70 07	Support buse
30	69 74 10	A-Tipp FF Pro 410 incl. 36
	69 75 16	A-Tipp FF Pro 516 incl. 36
31	69 43 16	Couvercle de boîtier gauche, contient 7 x 37
34	69 43 17	Moteur ES 150
37	Commande spéciale	Vis à empreinte cruciforme boîtier
37a	Commande spéciale	Vis à empreinte cruciforme tête de purge d'air / tête de pulvérisation
38	69 43 18	Accu de rechange ES 150 lithium-ions
39	69 43 29	Chargeur pour accu de rechange ES 150 lithium-ions (sans ill.)
	69 09 10	Coro-Check, 1 l