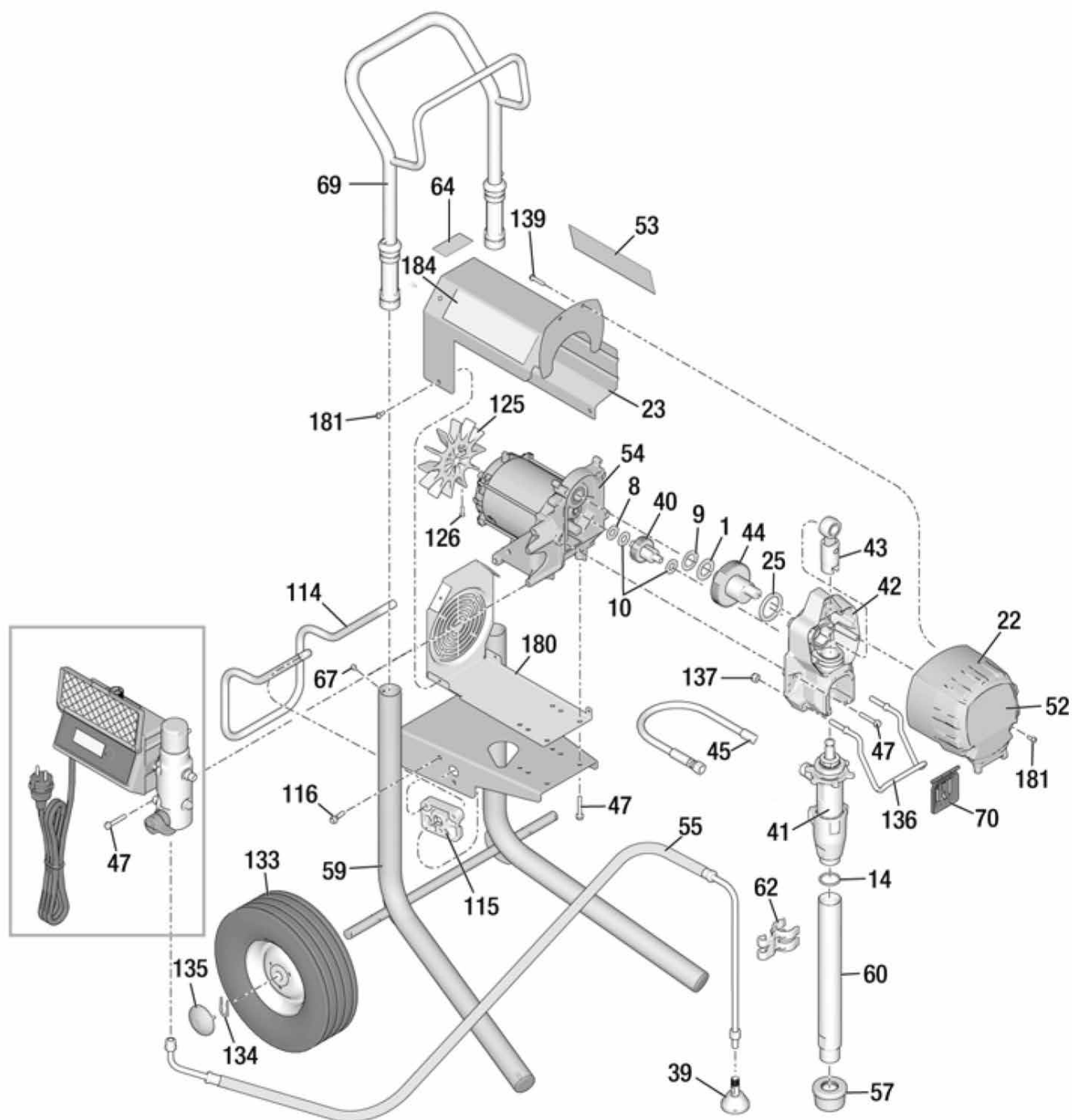


# Airless ST 850 69 50 15



## Schéma détaillé ST 850



# Airless ST 850 69 50 15

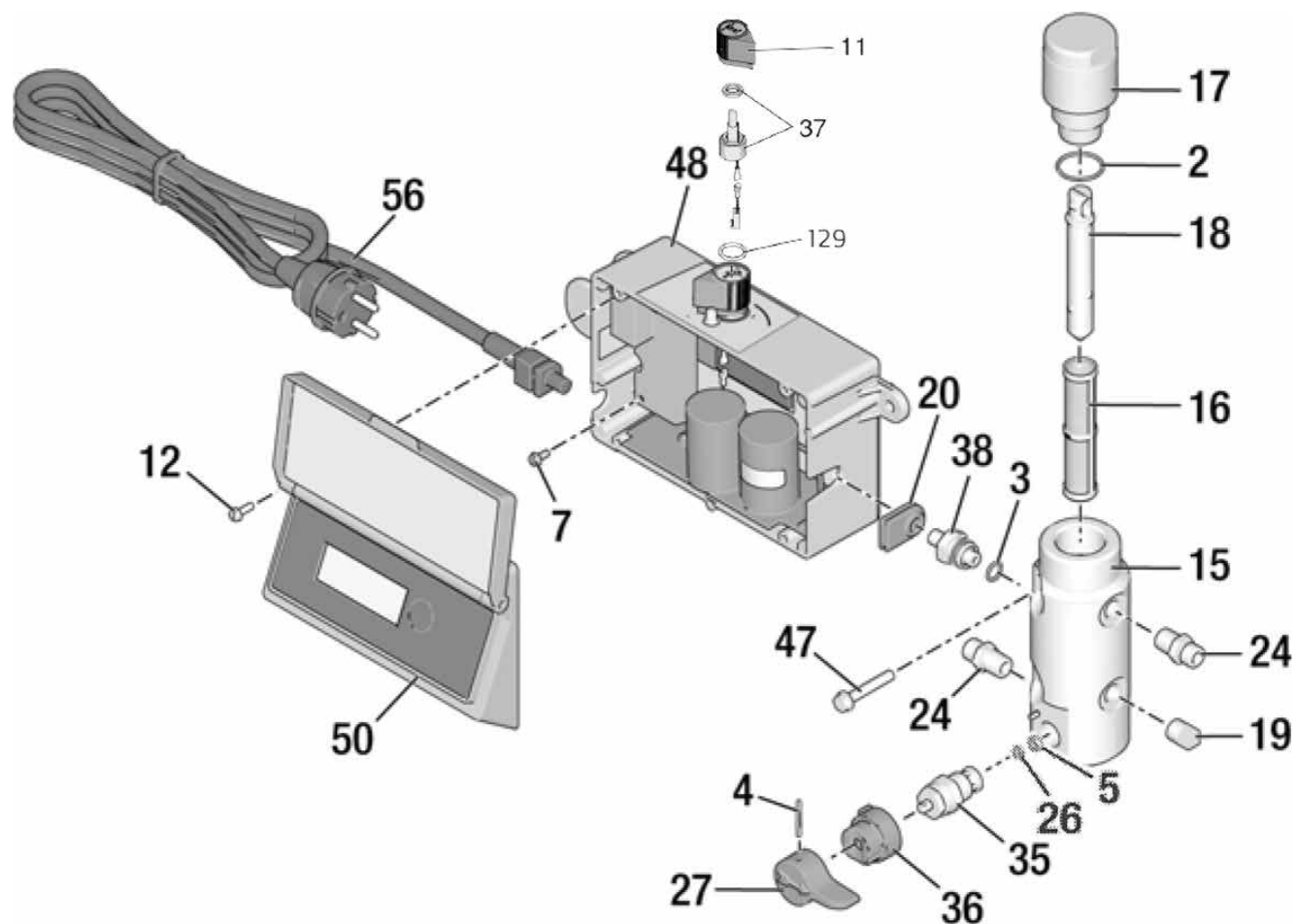


## Nomenclature ST 850

Ref.	Art.-no.	Description	Qte
1	Commande spéciale	ROULEMENTS, butée	1
8	Commande spéciale	RONDELLE, butée	1
9	Commande spéciale	RONDELLE, butée	1
10	Commande spéciale	ROULEMENTS, butée	2
14	69 50 34	TORIQUE ST 850	1
22	69 51 11	COUVERCLE, devant, peint ST 850	1
23	69 51 12	KIT, protection, moteur ST 850	1
25	69 50 06	ROULEMENTS, butée ST 850	1
39	69 40 86	DÉFLECTEUR, fileté	1
40	69 50 07	ENGRENAGE, réducteur	1
41	69 51 25	POMPE, créneau, PC ST 850	1
42	69 50 26	BOÎTIER, entraînement, PC, inclut 47	1
43	69 50 09	TIGE, raccordement, PC	1
44	Commande spéciale	ENGRENAGE, vilebrequin ST 850, comprend 1, 9, 25	1
45	69 50 12	FLEXIBLE, couplé	1
46	69 07 10	FLEXIBLE, couplé, 15 m (s. ill.)	1
47	Commande spéciale	VIS, machine, tête hex. avec rondelle	4
54*	69 50 40	MOTEUR ST 850, comprend inkl. 1, 9	1
55	69 40 08	FLEXIBLE, vidange, inclut 39	1
57	69 51 13	CRÉPINE ST 850	1
59	Commande spéciale	CHÂSSIS, chariot, surélevé ST 850	1
60	Commande spéciale	TUYAU, aspiration, admission, ST 850, comprend la pièce 14	1
62	69 51 14	AGRAFE, tuyau de vidange ST 850	1
67	69 70 46	VIS, tête cylindrique	2
69	69 70 45	POIGNÉE, ensemble, chariot surélevé	1
70	69 50 21	CAPOT, tige de pompe	1
114	69 51 16	SUSPENSION, support ST 850	1
115	69 51 17	CAM, chariot ST 850	2
116	69 51 18	VIS à métaux, hex	4
125	69 51 19	KIT, ventilateur, ST 850, inclut 126	1
126	69 71 08	VIS, usinée, torx	1

Ref.	Art.-no.	Description	Qte
133	69 50 41	ROUE	2
134	69 50 32	AGRAFE, retenue	2
135	69 50 33	CAPUCHON, moyeu	2
136	69 50 42	CROCHET, seau	1
137	69 40 02	ÉCROU, verrouillage, insert, nylon	2
139	Commande spéciale	VIS, plast, hex, ST 850	2
180	Commande spéciale	SUPPORT, carénage, ST 850	1
181	69 70 67	VIS, usinée, hex.	7
s. ill.	69 51 03	Jeu de balais	1

Schéma détaillé du module de commande ST 850



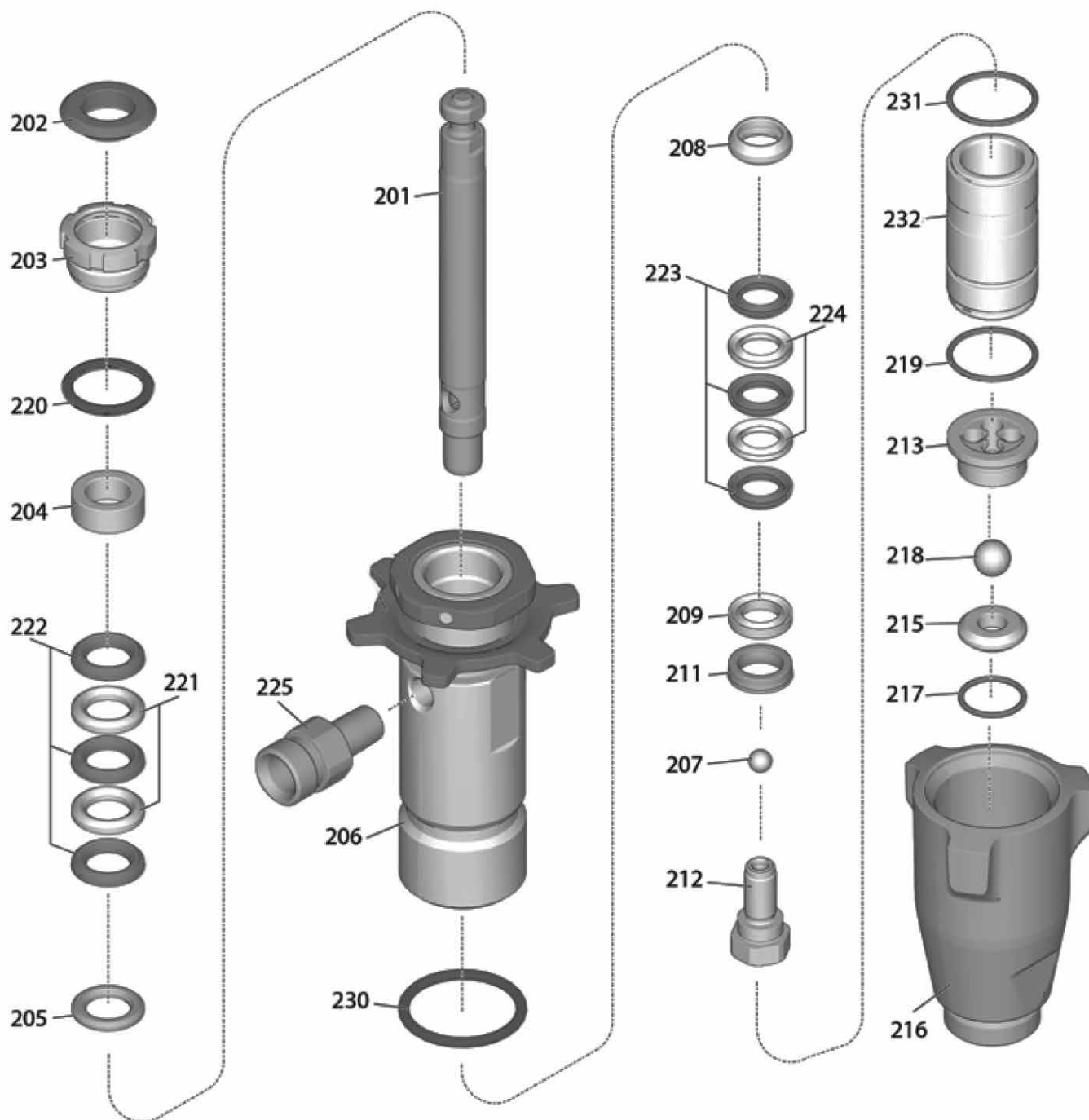
**Nomenclature du module de commande ST 850**

Ref.	Art.-no.	Description	Qte
2	69 50 43	JOINT torique	1
3	69 02 50 69 70 16	JOINT torique	1
4	69 70 98	AXE, cannelé	1
5	Commande spéciale	JOINT, siège, vanne	1
7	69 70 77 69 71 34	VIS, usinée, tête cylindrique fendue avec rondelle	1
11	69 40 30	BOUTON, potentiomètre	1
12	Commande spéciale	VIS, machine, tête hex. avec rondelle	4
15	69 50 93	COLLECTEUR, produit	1
16		FILTRE, produit	1
	69 50 35	30 mesh	1
	69 50 44	60 mesh	1
17	69 50 46	CAPUCHON, embase, comprend 18	1
18	69 50 47	INSERT, filtre	1
19	69 51 33	PRISE, tuyau ST 850	1
20	Commande spéciale	PASSE-CÂBLES, capteur	1
24	69 51 32	MAMELON, (1/4 npsm x 1/4 npt)	1
26	Commande spéciale	SIÈGE, vanne	1
27	69 70 99	POIGNÉE, vanne, vidange	1
30	69 50 48	TÉTINE, à bascule	1
35	69 50 49	VANNE, vidange, comprend 5, 26	1
36	69 70 97	BASE, vanne	1
37	69 50 51	POTENTIOMÈTRE, ensemble	1
38	69 40 20	CAPTEUR, contrôle de pression comprend 3	1
47	Commande spéciale	VIS, machine, tête hex. avec rondelle	4
48	69 50 50	BOÎTIER, commande ST 850	1
50	69 50 60	NUMÉRIQUE, affichage, ST 850 comprend 51, 52	2
56	69 50 72	CORDON d'alimentation	1
129	69 50 57	JOINT TORIQUE, étanchéité	1

# Airless ST 850 69 50 15



## Schéma détaillé nuancement des couleurs ST 850



**Nomenclature des pièces nuancement des couleurs ST 850**

Ref.	Art.-no.	Description	Qte
201	69 51 21	Tige de piston ST 850 y compris 212	1
202*	69 04 15	Capot Écrou de garniture	1
203	Commande spéciale	Écrou de garniture ST 850	1
204*	Commande spéciale	Contre-anneau en haut	1
205*	Commande spéciale	Anneau de soutien en haut	1
206	Commande spéciale	Cylindre de pompe ST 850	
207*	69 51 23	Soupape de sortie ST 850	1
208*	Commande spéciale	Contrebague tige de piston ST 850	1
209*	Commande spéciale	Contrebague inférieure	1
211*	Commande spéciale	Bague d'appui piston ST 850	1
212	69 51 24	Siège de soupape piston ST 850	1
213	Commande spéciale	Logement de vanne ST 850	1
215	69 51 26	Jeu de sièges de soupape ST 850, y compris 213, 217, 218	1
216	69 51 27	Corps de la vanne d'admission ST 850	1
217*	69 51 28	Joint torique du boîtier de la soupape d'entrée ST 850	1
218*	69 60 39	Soupape d'admission ST 850	1
219*	69 51 29	Joint torique boîte de glissement inférieure ST 850	1
220*	Commande spéciale	Joint torique écrou de presse-étoupe ST 850	1
221*	Commande spéciale	Garniture ST 850 cuir, supérieure	2
222*	Commande spéciale	Garniture ST 850 plastique, supérieure	3
223*	Commande spéciale	Garniture ST 850, cuir, inférieure	2
224*	Commande spéciale	Garniture ST 850 plastique, inférieure	3
225	Commande spéciale	Raccord nuancement des couleurs ST 850	1
230	69 51 31	Joint torique du cylindre de pompe ST 850	1
231	69 01 20	Joint torique boîte de glissement supérieure ST 850	1
232	Commande spéciale	Boîte de glissement ST 850	1
*	69 51 22	Kit réparation nuancier de couleursn ST 850	1
	69 51 25	Quick-Reload, nuancement des couleurs ST 850	1

**Schéma de câblage 230 V**

**AVIS:** La chaleur dégagée par la bobine d'inducteur de la carte du filtre peut détruire l'isolation des fils s'ils touchent la bobine. Les fils exposés à ce danger peuvent

provoquer des courts-circuits et endommager des composants. Attachez tous les fils de sorte qu'aucun ne touche la bobine d'inducteur de la carte du filtre.

