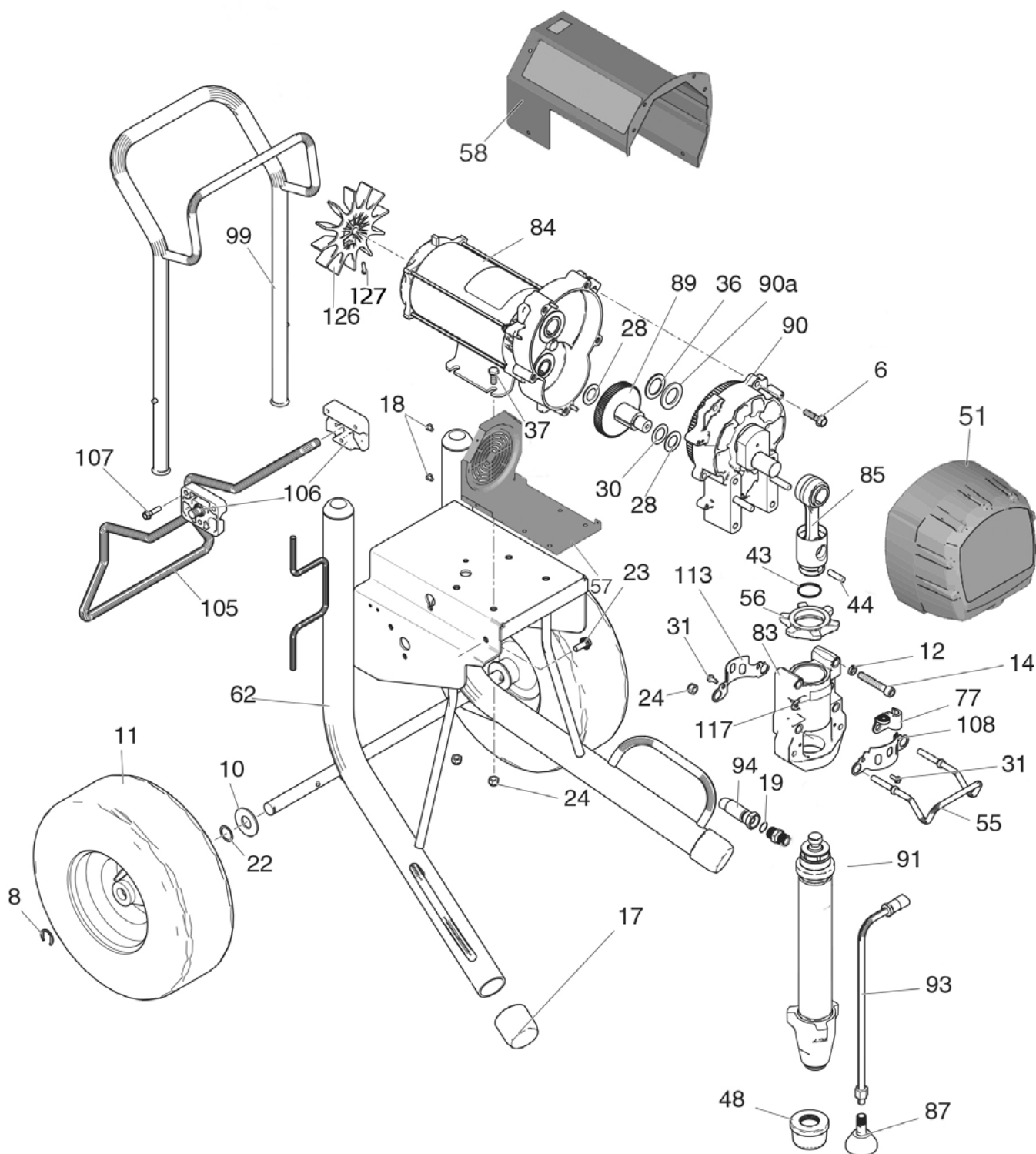


# Airless ST 2000 69 50 20



## Schéma détaillé ST 2000

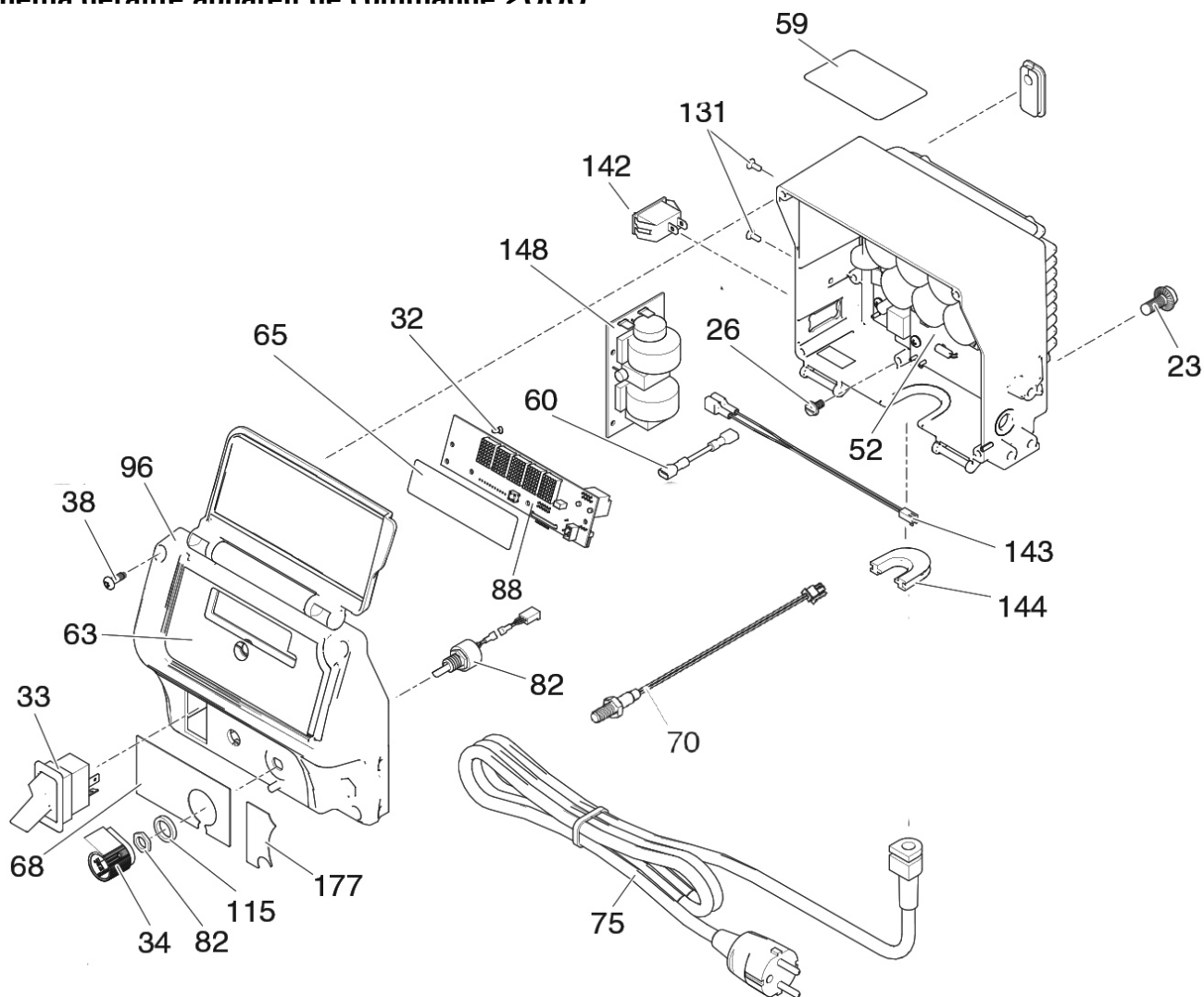


**Nomenclature de pièces ST 2000**

Réf.	Pièce	Description	Nbre
6	69 40 63	Vis six pans à tête plate	5
8	69 60 78	Bague de fixation roue pour châssis	2
10	69 60 76	Rondelle roue pour le châssis	2
11	69 50 94	Roue ST 2000	2
12	69 40 65	Rondelle élastique	4
14	69 40 66	Vis à six pans creux obturateur	4
17	69 50 96	Pied caoutchouc cadre	2
18	Commande spéciale	Vis cadre	4
19	69 52 01	Bague d'étanchéité flexible de raccordement nuancement des couleurs	1
22	69 60 75	Rondelle élastique d'arbre roue pour châssis	2
23	69 52 02	Vis de fixation unité électronique/de filtration	2
24	69 40 02	Écrou de fixation	6
28	69 40 72	Disque de pression engrenage extérieur	2
30	69 40 73	Disque de pression engrenage intérieur	1
31	69 70 67	Vis à six pans - Vis à fente	11
36	69 40 75	Rondelle de pression grand engrenage	1
37	69 40 76	Vis fixation du moteur	4
41	69 52 03	Raccord nuancement des couleurs	1
43	69 40 03	Bague de sûreté pour goupille d'arrêt	1
44	69 40 18	Goupille d'arrêt piston	1
48	69 62 28	Tamis aspirant	1
51	69 50 81	Carter d'engrenages	1
55	69 50 98	Crochet pour seau	1
56	69 40 80	Écrou de fixation nuancement des couleurs	1
57	Commande spéciale	Boîtier moteur / capot de ventilateur	1
58	69 50 83	Capot du moteur	1
62	Commande spéciale	Châssis	1
77	Commande spéciale	Serrage pour le flexible de bypass	1
83	Commande spéciale	Palier de vilebrequin	1
84	69 52 07	Moteur	1

Réf.	Pièce	Description	Nbre
85	69 40 07	Bielle	1
87	69 40 86	Déflexeur flexible de dérivation pour la série SL	1
89	Commande spéciale	Vilebrequin	1
90	69 52 08	Capot	1
90a	69 40 09	Disque de pression engrenage	1
91	69 52 09	Nuancement des couleurs complet	1
93	69 50 89	Flexible de dérivation	1
94	69 52 11	Flexible de raccordement nuancement des couleurs	1
99	Commande spéciale	Poignée du cadre	1
105	69 52 12	Support de cadre rabattable	1
106	69 52 13	Fixation pour support de cadre rabattable	2
107	69 52 14	Vis cadre	4
108	69 40 64	Couvercle de piston à l'avant	1
113	69 40 93	Couvercle de piston	1
117	69 40 68	Étiquette couples de serrage	1
126	69 40 88	Roue de ventilateur moteur	1
127	69 71 08	Vis tête plate	1
129	69 07 30	Flexible airless 15 m, 1/2"	1
154	69 52 18	Straight-Gun	1
163	69 07 06	Flexible fouet 3/8"	1
164	69 07 13	Connecteur de flexibles 3/8" AG x 1/2" AG	1
sans ill.	Commande spéciale	Flexible pour la roue	1

**Schéma détaillé appareil de commande 2000**

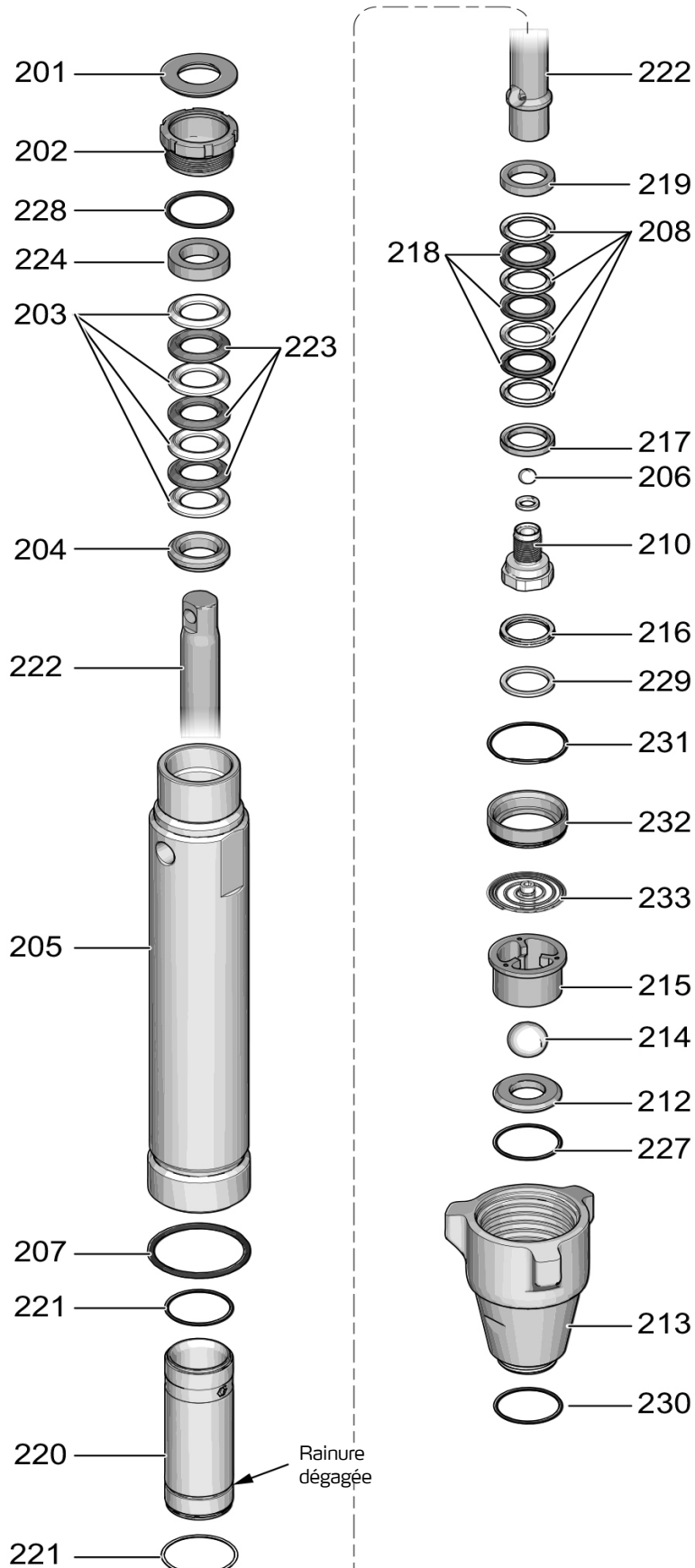


**Nomenclature de pièces appareil de commande 2000**

Réf.	Pièce	Description	Nbre
23	69 40 89	Vis à tête plate	2
26	69 41 01	Vis de terre	1
32	69 41 03	Vis (tête plate)	3
33	69 40 29	Interrupteur Marche/Arrêt, 240 V	1
34	69 40 30	Bouton de pressostat	1
38	69 41 28	Vis recouvrement d'écran	4
52	69 52 21	Commande	1
63	Commande spéciale	Film écran commande	1
68	Commande spéciale	Film tableau de commande manostat	1
70	69 52 24	Reed-Kontakt QuickFlush	1
75	69 52 32	Câble d'alimentation	1
82	69 40 32	Potentiomètre	1

Réf.	Pièce	Description	Nbre
88	69 51 01	Écran	1
96	69 52 36	Couvercle du boîtier régulateur de pression	1
115	69 40 31	Joint d'étanchéité pour bouton de manostat	1
131	69 41 17	Vis à tête plate	2
142	69 52 37	Commutateur de puissance ST 2000 (10 A/16 A)	1
143	Commande spéciale	Câble de connexion	1
144	Commande spéciale	Étanchéité boîtier du régulateur de pression	1
148	69 41 15	Platine annexe commande	1

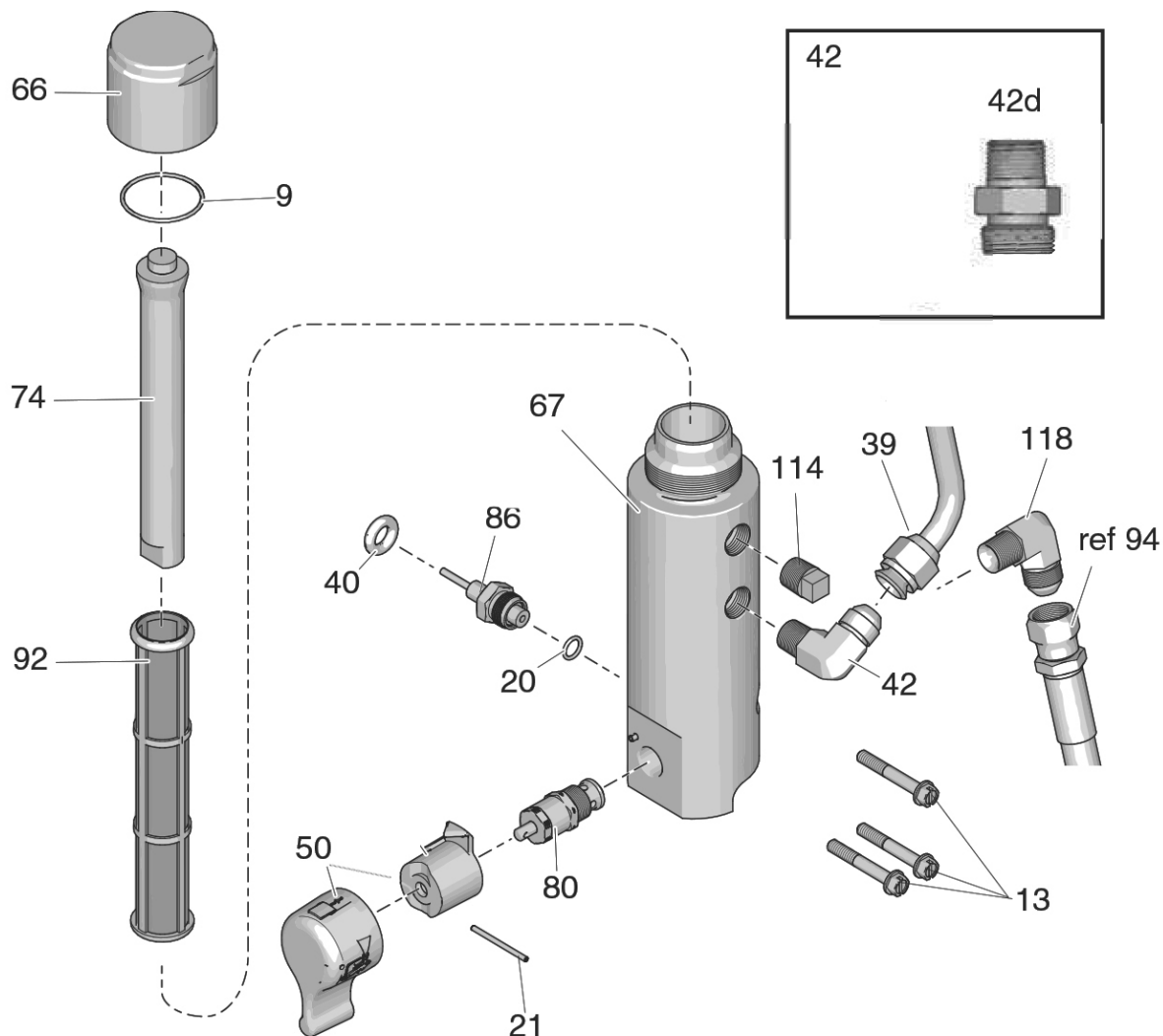
**Nuancement des couleurs ST 2000**



**Nomenclature de nuancement des couleurs ST 2000**

Réf.	Pièce	Description	Nbre
<b>Pos.</b>	<b>Réf.</b>	<b>Désignation</b>	<b>Quantité</b>
213	69 52 43	Corps de la vanne d'admission ST 2000	1
205	69 52 39	Cylindre de pompe ST 2000	1
202	69 40 42	Écrou de garniture	1
220	69 40 61	Boîte de glissement	1
222	69 40 43	Tige de piston ST 2000	1
210	69 40 51	Siège de soupape de piston	1
229*	69 40 54	bague d'appui	1
217*	69 40 56	Contre-anneau	1
216*	69 40 55	Racleur de piston	1
208*	69 40 41	Garniture d'étanchéité par presse-étoupe bas, plastique	4
218*	69 40 40	Garniture d'étanchéité par presse-étoupe bas, cuir	3
219*	69 40 60	Bague d'appui, haut	1
206	69 40 52	Soupape de sortie, métal	1
206	69 40 53	Soupape de sortie, céramique	1
207*	69 52 41	Joint boîtier nuancement des couleurs	1
221*	69 40 44	Joint torique boîte de glissement	2
212	69 52 42	Jeu de sièges de soupape, incl. 214,227 ST 2000	1
227*	69 52 49	Joint torique siège de soupape ST 2000	1
215	69 52 47	Logement vanne d'admission ST 2000	1
214	69 52 46	Vanne d'admission, métal ST 2000	1
214	69 52 44	Vanne d'admission, céramique ST 2000	1
204*	69 40 58	bague d'appui	1
203*	69 40 39	Garniture d'étanchéité par presse-étoupe haut, plastique	4
223*	69 40 38	Garniture d'étanchéité par presse-étoupe haut, cuir	3
224*	69 40 56	Contre-anneau, haut	1
201*	69 40 57	Bouchon	1
228	69 52 48	Joint torique écrou de presse-étoupe	1
sans ill.	69 40 35	Jeu de garnitures SL 1500/1600 / ST 1700 (+)/2000	
231	69 52 51	Joint torique pour écarteur boîte de glissement ST 2000	1
232	69 52 52	Écarteur boîte de glissement ST 2000	1
233	69 52 53	Ressort vanne d'admission ST 2000	1

**Dessin détaillé filtre 2000**



**Nomenclature de pièces filtre 2000**

Réf.	Pièce	Description	Nbre
9	69 40 28	Joint torique couvercle de filtre	1
13	69 40 83	Vis fixation du filtre	3
20	69 02 50	Joint torique téflon pour soupape de sortie	1
21	69 40 23	Goupille fendue commutateur de dérivation	1
39	Commande spéciale	Tube à peinture filtre / tambour de flexible (uniquement ST 1700+)	1
40	69 41 29	Traversée de câbles, capteur de pression	1
42d	69 40 04	Adaptateur embout de tuyau sur filtre d'appareil	1
50	69 52 71	Manette pour vanne de dérivation complète + 21	1
66	69 41 12	Couvercle de fermeture	1

Réf.	Pièce	Description	Nbre
67	69 41 33	Boîtier à filtre	1
74	69 40 27	Élément central du filtre	1
80	69 40 25	Vanne de dérivation	1
86	69 40 20	Capteur de pression	1
92	69 40 90	Filtre d'appareil 60 M	1
114	69 41 09	Pièce de fermeture Boîtier à filtre	1
118	Commande spéciale	Équerre flexible de peinture (94)	1

**Schéma de connexions**

**remarque**

La chaleur de la bobine d'induction du bord de filtre peut détruire l'isolation de câble en cas de contact. Les fils libres peuvent provoquer des courts-circuits et des dommages des composants. Mettre les fils desserrés en faisceau et les connecter pour qu'aucun fil ne puisse entrer en contact avec la bobine d'induction du bord de filtre.

