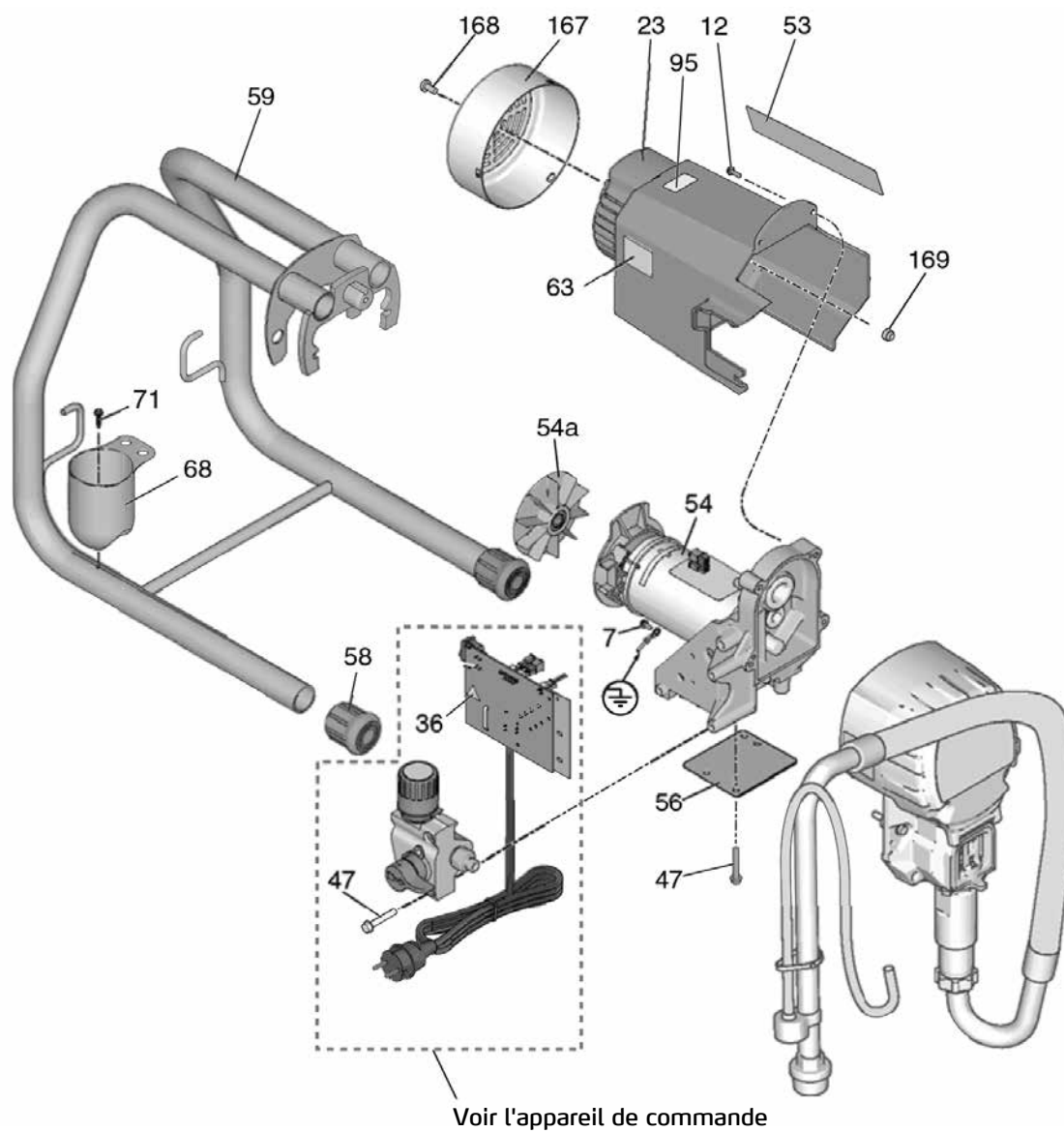
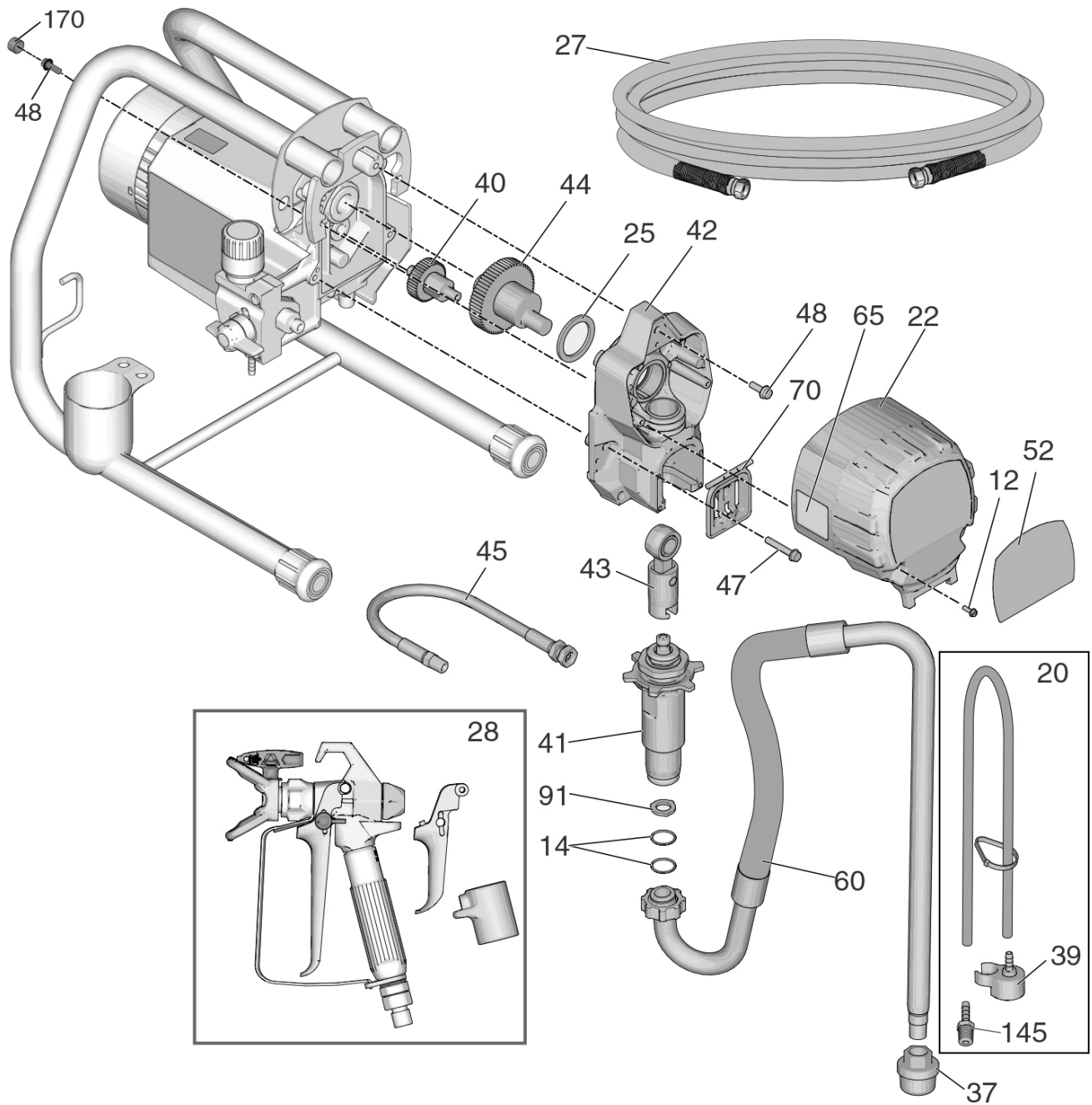


Dessin détaillé appareil de pulvérisation avec support



Dessin détaillé appareil de pulvérisation avec support

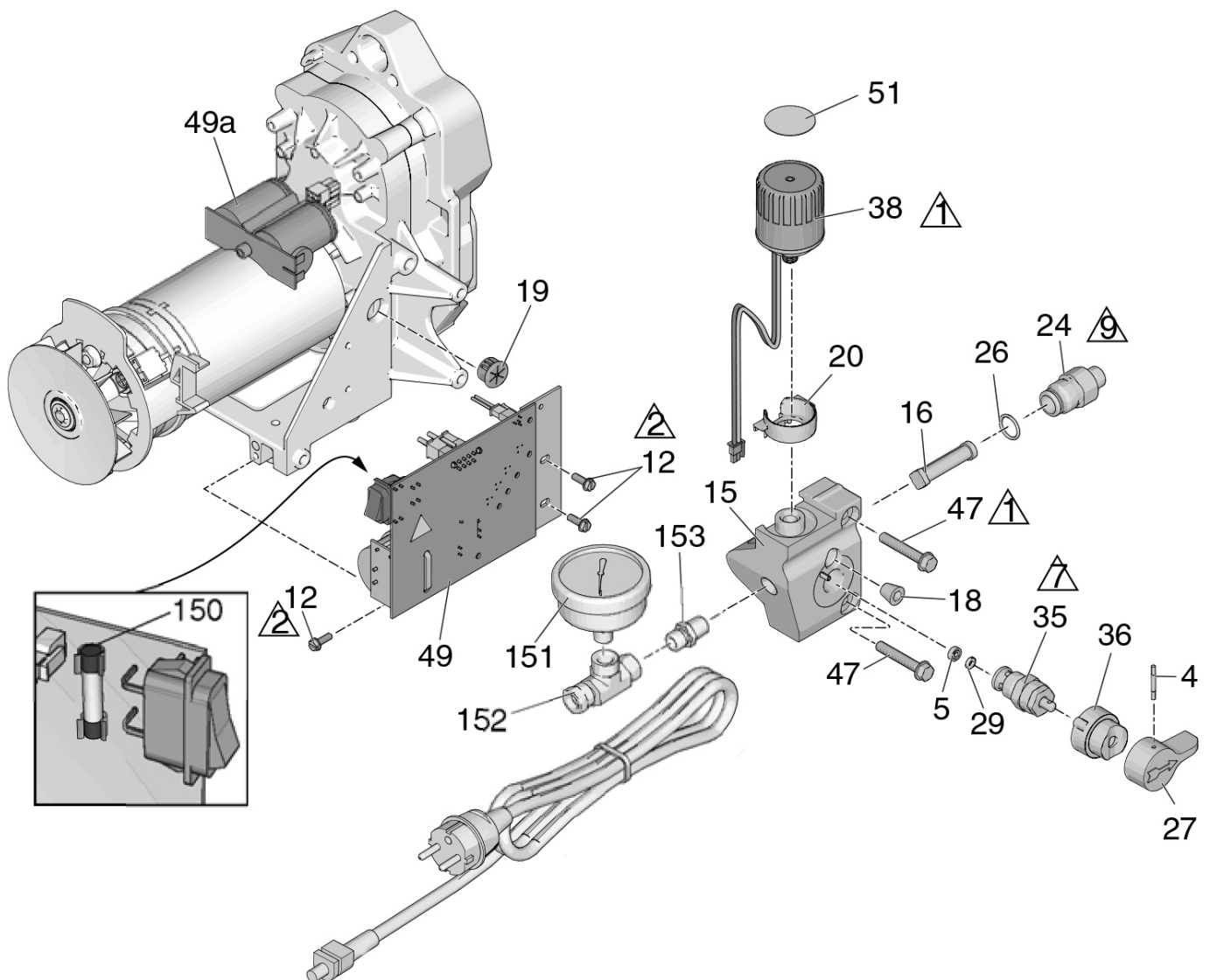


Nomenclature de pièces - appareil de pulvérisation avec support

Pos.	Pièce	Désignation	Nbre
7	Commande spéciale	Vis six pans à tête plate	1
12	Commande spéciale	Vis six pans à tête plate	4
14	69 50 02	Joint torique de la tubulure d'aspiration flexible	2
20	69 50 58	Flexible de bypass ST 450	1
22	69 50 03	Carter d'engrenage ST 450/550/700/800	1
23	69 51 07	Carter moteur ST 450 incl. 167, 168, 169	1
25	69 50 06	Palier de pression engrenage 450/550/700/800	1
37	69 50 16	Filtre d'aspiration ST 450/550/700/800	1
39	69 70 56	Défecteur ST 450	1
40	69 50 07	Roue d'engrenage petite ST 450/550/700/800	1
41	69 50 01	Système de pompe Quick-Reload ST 450/550/700/800	1
42	69 50 08	Carter de vilebrequin ST 450/550/800, contient 47	1
43	69 50 09	Bielle ST 450/550/700/800	1
44	69 50 11	Arbre de vilebrequin ST 450/550, contient 25	1

Pos.	Pièce	Désignation	Nbre
45	69 50 12	Flexible de pression, nuancement des couleurs/filtre ST 450/550/700/800	1
47	Commande spéciale	Vis six pans à tête plate	4
48	Commande spéciale	Vis de bridage à six pans	3
54*	69 50 61	Moteur ST 450	1
54a	69 50 62	Pale de rotor ST 450	1
56	Commande spéciale	Bouclier, capot	
58	69 02 42	Pied caoutchouc ST 450/550/800	2
59	Commande spéciale	Cadre ST 450/550	1
60	69 50 19	Flexible d'aspiration ST 450/550/700 contient 14, 57, 91	1
68	69 03 78	Carquois ST 450/550	1
70	69 50 21	Recouvrement de piston ST 450/550/700/800	1
71	Commande spéciale	Vis carquois ST 450/550/700	1
91	69 50 59	Rondelle de pression tube/flexible d'aspiration ST 450/550/700/800	1
145	69 50 63	Raccord femelle flexible de bypass ST 450	1
167	69 50 22	Capot de ventilateur ST 450/550/700/800	1
168	69 50 23	Vis pour le capot de ventilateur ST 450/550/700/800	1
169	69 50 24	Écrou pour le capot de ventilateur ST 450/550/700/800	1
170	Commande spéciale	Caches vis pale de rotor	2
sans ill.	69 51 03	Paire de charbons pour ST 450	1

Schéma détaillé appareil de commande et filtre

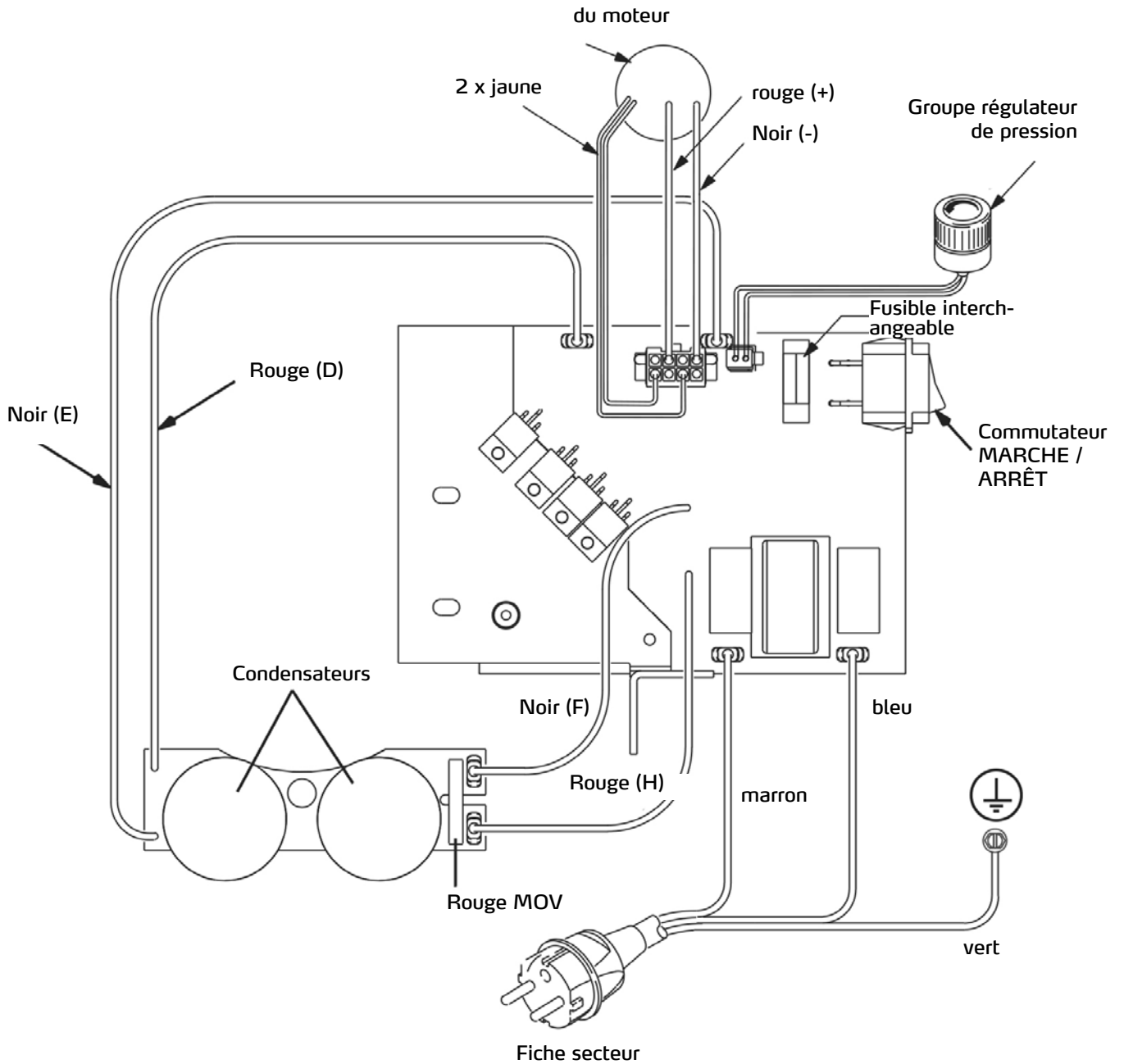


Nomenclature de pièces appareil de commande et filtre

Pos.	Pièce	Désignation	Nbre
4	69 70 98	Goupille fendue vanne de dérivation	1
12	Commande spéciale	Vis six pans à tête plate	3
15	Commande spéciale	Boîtier à filtre ST 450	1
16	69 50 64	Filtre d'appareil ST 450	1
18	Commande spéciale	Obturbateur boîtier à filtre ST 450	1
19	Commande spéciale	Guide-câbles des câbles moteur	1
20	69 50 66	Protection des câbles régulateurs de pression	1
24	69 70 95	Adaptateur du filtre ST 450	1
26	69 70 94	Joint torique adaptateur du filtre ST 450	1
27	69 70 99	Poignée vanne de dérivation	1

Pos.	Pièce	Désignation	Nbre
35	69 50 49	Vanne de bypass	1
36	69 70 97	Obturbateur vanne de bypass	1
38	69 50 67	Régulateur de pression ST 450	1
47	Commande spéciale	Vis six pans à tête plate	2
49	69 50 68	Carte de commande ST 450	1
49a	69 50 69	Condensateur ST 450	1
51	69 50 71	Autocollant pour le régulateur de pression ST 450	
56	69 50 91	Câble d'alimentation	1
150	69 50 73	Fusible de rechange ST 450	1
151	69 50 76	Manomètre ST 450	1

Schéma des connexions 230 V



Pièces de rechange

Pos.	Réf. art.	Description	Nbre
1	69 06 11	Jeu de réparation du pointeau 009 ST (contient 1a, 1b, 1c)	1
2	69 91 01	Protection de buse	1
3	69 06 12	Gâchette à 4 doigts 009 ST	1
	Commande spéciale	Gâchette à 2 doigts	
4	69 06 13	Étrier de protection 009 ST	1
5	69 06 14	Levier de la gâchette 009 ST	1
6	69 06 23	Filtre 009 ST, largeur de maille 50	1
	69 06 24	Filtre 009 ST, largeur de maille 100	1
7	69 06 78	Joint poignée du pistolet	1

Pos.	Réf. art.	Description	Nbre
8	69 06 79	Bloc de recul	1
10	69 06 82	Tige de recul	2
15	69 95 17	Buse déflectrice 517	1
17	69 06 94	Joint d'étanchéité de la buse	1
21	Commande spéciale	Corps du pistolet 009 ST (contient 17)	1
32	69 06 92	Axe gâchette du pistolet	1
33	69 06 93	Écrou pour axe gâchette du pistolet	1
38	Commande spéciale	Protection gâchette à 2 doigts 009 ST	1
39	Commande spéciale	Vis pour protection gâchette à 2 doigts 009 ST	1

