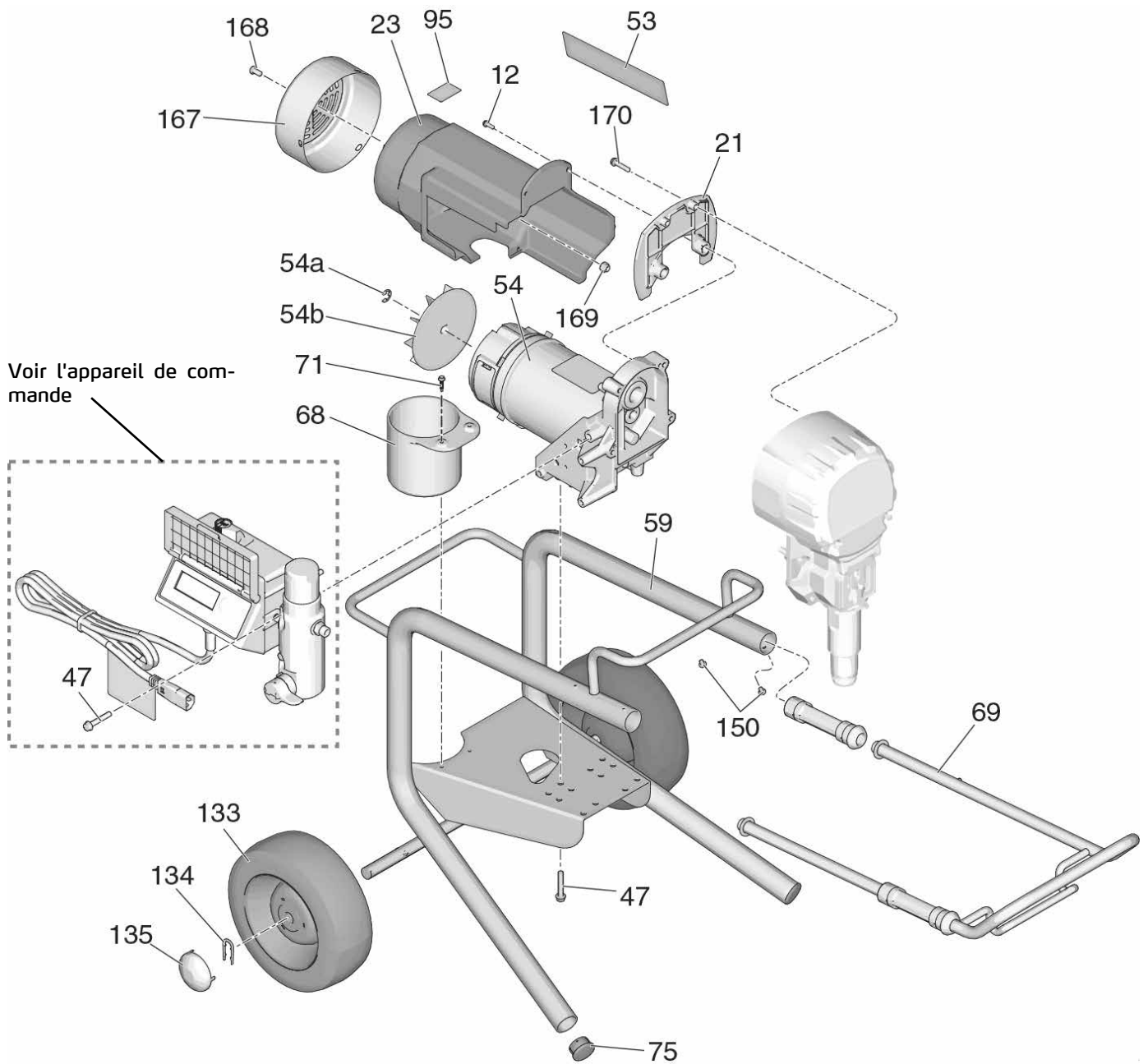
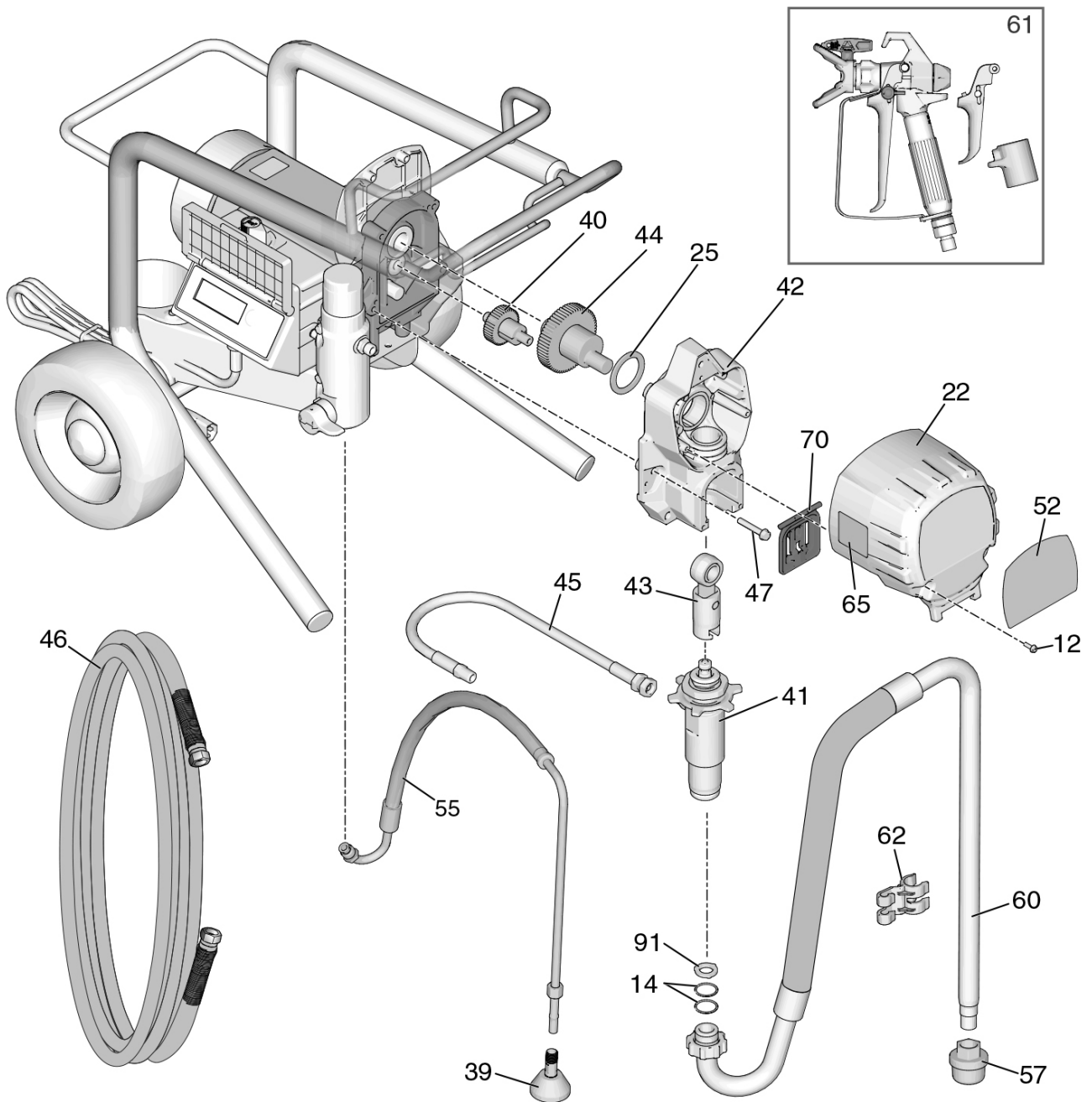


## Schéma détaillé ST 700



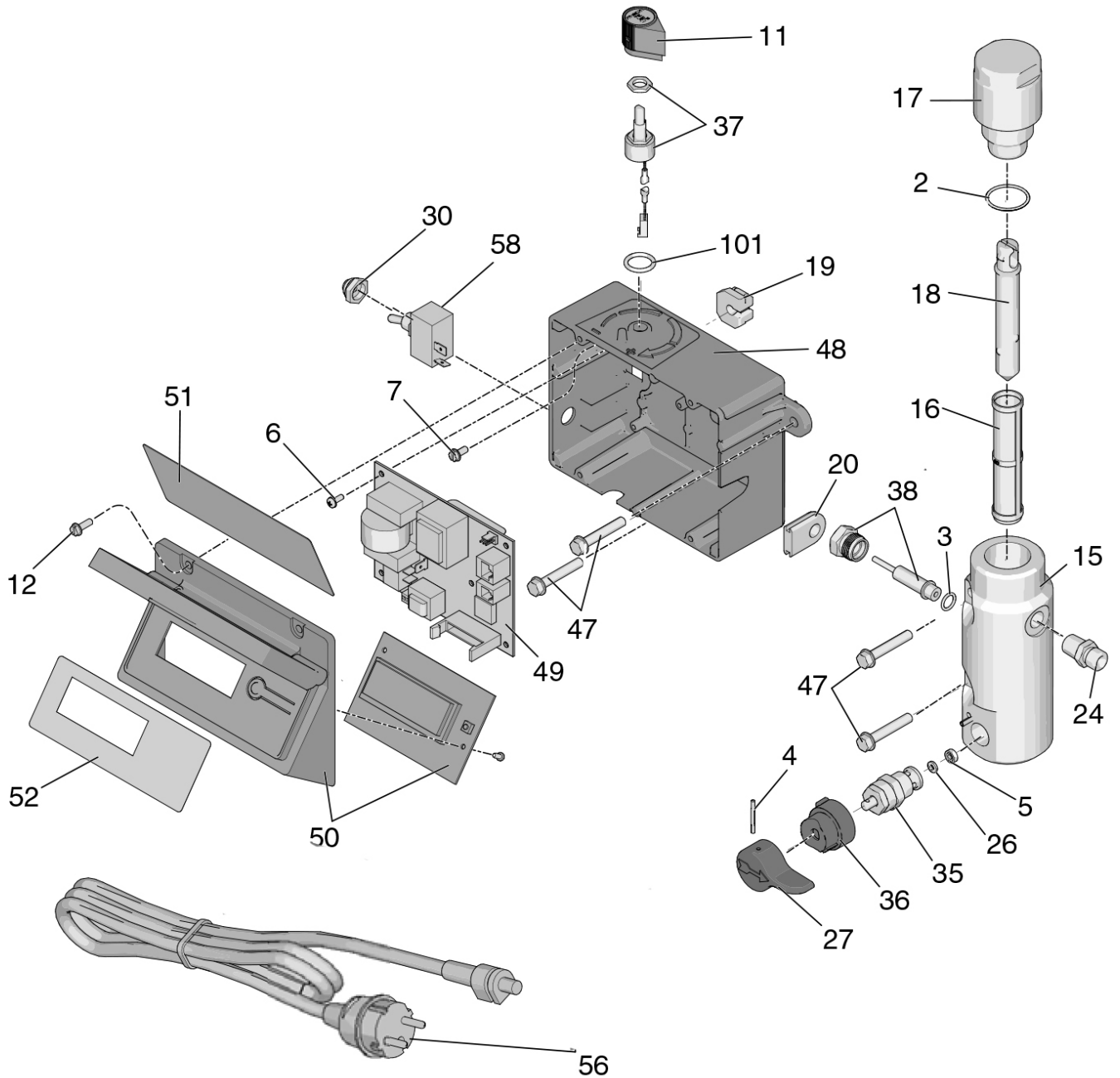
## Schéma détaillé ST 700



## Nomenclature de pièces ST 700

N°	Réf. art.	Description	Nbre
12	Commande spéciale	Vis six pans à tête plate	5
14	69 50 02	Joint torique de la tubulure d'aspiration flexible	2
21	Commande spéciale	Capot du carter d'engrenage arrière ST 700	1
22	69 50 03	Carter d'engrenage ST 450/550/700/800	1
23	69 50 04	Carter moteur ST 550/700/800 incl. 167, 168, 169	1
25	69 50 06	Palier de pression engrenage 450/550/700/800	1
39	69 40 86	Déflecteur flexible de bypass	1
40	69 50 07	Roue d'engrenage petite ST 450/550/700/800	1
41	69 50 01	Système de pompe Quick-Reload, nuancement des couleurs	1
42	69 50 26	Carter de vilebrequin ST 700, contient 47	1
43	69 50 09	Bielle ST 450/550/700/800	1
44	69 50 27	Arbre de vilebrequin, ST 700/800, contient 25	1
45	69 50 12	Flexible de pression, nuancement des couleurs/filtre ST 450/550/700/800	1
47	Commande spéciale	Vis six pans à tête plate	8
54*	69 50 13	Moteur ST 550/700/800, contient 54a, 54b	1
54a	69 51 04	Bague de fixation pale de rotor	1
54b	69 51 06	Pale de rotor ST 550/700/800, contient 54a	1

N°	Réf. art.	Description	Nbre
55	69 50 14	Flexible de dérivation ST 550/700 contient 39, 62	1
57	69 50 16	Filtre d'aspiration ST 450/550/700/800	1
59	Commande spéciale	Châssis ST 700 LoBoy	1
60	69 50 19	Flexible d'aspiration ST 450/550/700 contient 14, 57, 91	1
62	69 03 84	Attache pour le flexible de dérivation	1
68	69 50 28	Carquois ST 700	1
69	Commande spéciale	Poignée châssis ST 700 LoBoy	1
70	69 50 21	Recouvrement de piston ST 450/550/700/800	1
71	Commande spéciale	Vis carquois ST 450/550/700	1
75	69 50 29	Obturateur de tube châssis LoBoy ST 700	2
91	69 50 59	Rondelle de pression flexible/tube d'aspiration ST 450/550/700/800	1
133	69 50 31	Roue châssis ST 700	2
134	69 50 32	Bague de fixation roue ST 700/800	2
135	69 50 33	Couvre-moyeu roue ST 700/800	2
150	Commande spéciale	Vis à tête plate LoBoy	4
167	69 50 22	Capot de ventilateur ST 450/550/700/800	1
168	69 50 23	Vis pour le capot de ventilateur ST 450/550/700/800	1
169	69 50 24	Écrou pour le capot de ventilateur ST 450/550/700/800	1
170	Commande spéciale	Vis du capot du carter d'engrenage ST 700	2
sans ill.	69 51 03	Charbons du moteur (1 paire) pour ST 550/700/800	1

**Appareil de commande ST 550, ST 700, ST 800**

## Nomenclature de pièces appareil de commande ST 550, ST 700, ST 800

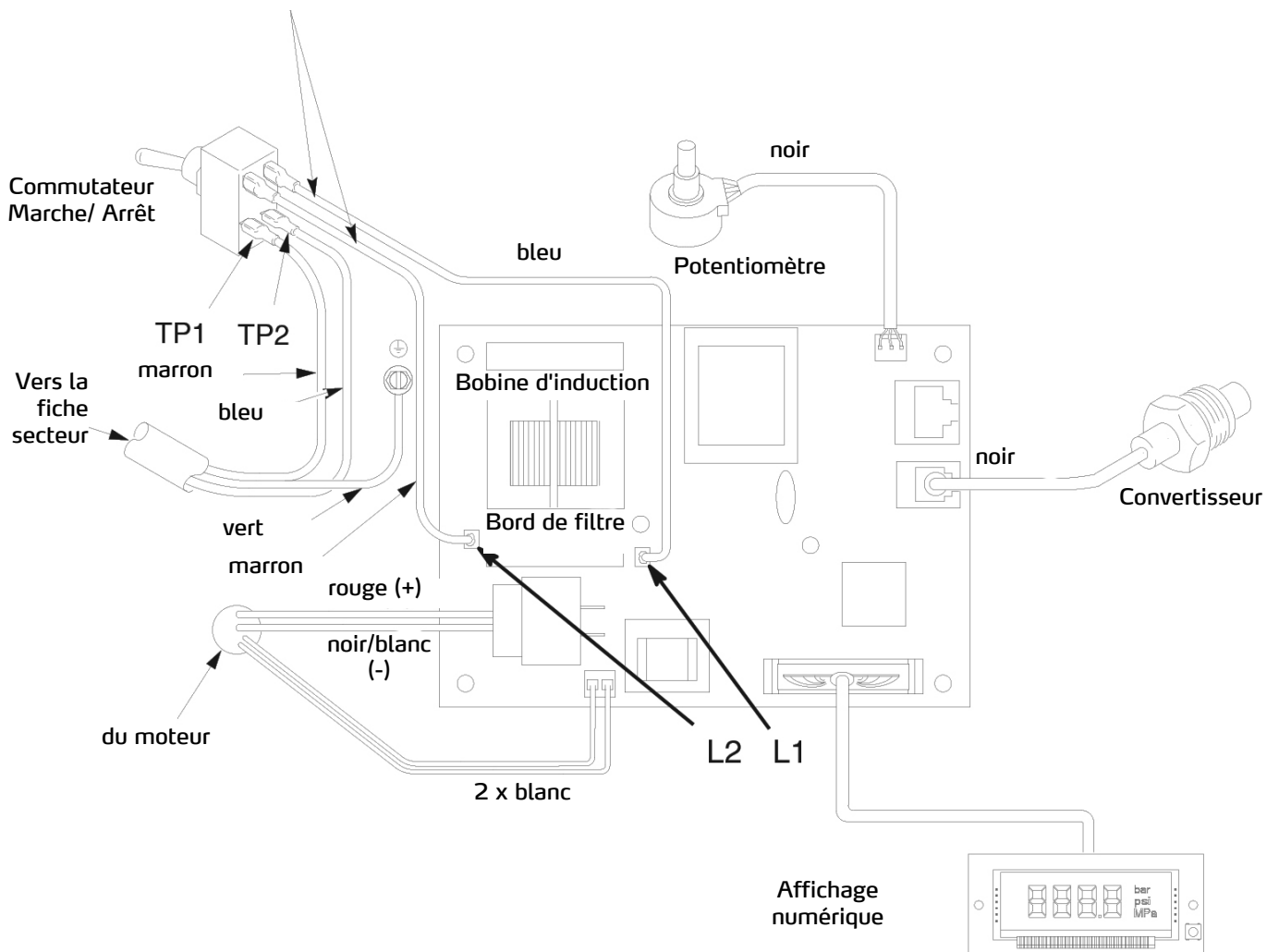
N°	Réf. art.	Description	Nbre
2	69 50 43	Joint d'étanchéité capuchon de filtre ST	1
3	69 02 50	Garniture, joint torique	1
4	69 70 98	Goupille fendue vanne de dérivation	1
6	Commande spéciale	Vis à tête plate, cruciforme	6
7	Commande spéciale	Vis à tête hexagonale et fente	1
11	69 40 30	Bouton de pressostat	1
12	Commande spéciale	Vis six pans à tête plate	4
15	Commande spéciale	corps de filtre	1
16	69 50 44	Filtre d'appareil 60M ST 550/700/800/900	1
17	69 50 46	Obturateur filtre d'appareil, y compris 18	1
18	69 50 47	Élément central du filtre ST 550/700/800/900	1
19	Commande spéciale	Douille, câble moteur	1
20	Commande spéciale	Passe-câble convertisseur de mesure	1
24	Commande spéciale	Raccord du flexible pour filtre d'appareil (1/4 NPSM x 1/4 NPT)	4

N°	Réf. art.	Description	Nbre
27	69 70 99	Poignée vanne de dérivation	1
30	69 50 48	Manchon d'interrupteur	1
35	69 50 49	Vanne de dérivation	1
36	69 70 97	Volet vanne de dérivation	1
37	69 50 51	Potentiomètre	1
38	69 40 20	Convertisseur de mesure, commande de pression contient 3	1
47	Commande spéciale	Vis six pans à tête plate	4
48	Commande spéciale	Boîtier du régulateur de pression ST 550	1
	Commande spéciale	Boîtier du régulateur de pression ST 700/800	1
49	69 50 52	Platine de commande ST 550	1
	69 50 53	Platine de commande ST 700/800	1
50	69 50 54	Affichage numérique 550/700/800, contient 51, 52	2
56	69 50 91	Câble d'alimentation	1
58	69 50 56	Commutateur Marche/ Arrêt	1
101	69 50 57	Joint torique potentiomètre	1

## Schéma des connexions ST 550, ST 700, ST 800

### CONSIGNE

La chaleur de la bobine d'induction du bord de filtre peut détruire l'isolation de câble en cas de contact. Les fils libres peuvent provoquer des courts-circuits et des dommages des composants. Mettre les fils desserrés en faisceau et les connecter pour qu'aucun fil ne puisse entrer en contact avec la bobine d'induction du bord de filtre.



## Pièces de rechange

Pos.	Réf. art.	Description	Nbre
1	69 06 11	Jeu de réparation du pointeau 009 ST (cointient 1a, 1b, 1c)	1
2	69 91 01	Protection de buse	1
3	69 06 12	Gâchette □ 4 doigts 009 ST	1
	Commande spéciale	Gâchette □ 2 doigts	
4	69 06 13	Étrier de protection 009 ST	1
5	69 06 14	Levier de la gâchette 009 ST	1
6	69 06 23	Filtre 009 ST Largeur de maille 50	1
	69 06 24	Filtre 009 ST Largeur de maille 100	1
7	69 06 78	Joint poignée du pistolet	1

Pos.	Réf. art.	Description	Nbre
8	69 06 79	Bloc de recul	1
10	69 06 82	Tige de recul	2
15	69 95 17	Buse défectrice 517	1
17	69 06 94	Joint d'étanchéité de la buse	1
21	Commande spéciale	Corps du pistolet 009 ST (contient 17)	1
32	69 06 92	Axe gâchette du pistolet	1
33	69 06 93	Écrou pour axe gâchette du pistolet	1
38	Commande spéciale	Protection gâchette □ 2 doigts 009 ST	1
39	Commande Spéciale	Vis pour protection gâchette □ 2 doigts 009 ST	1

