

Schéma détaillé ST 800

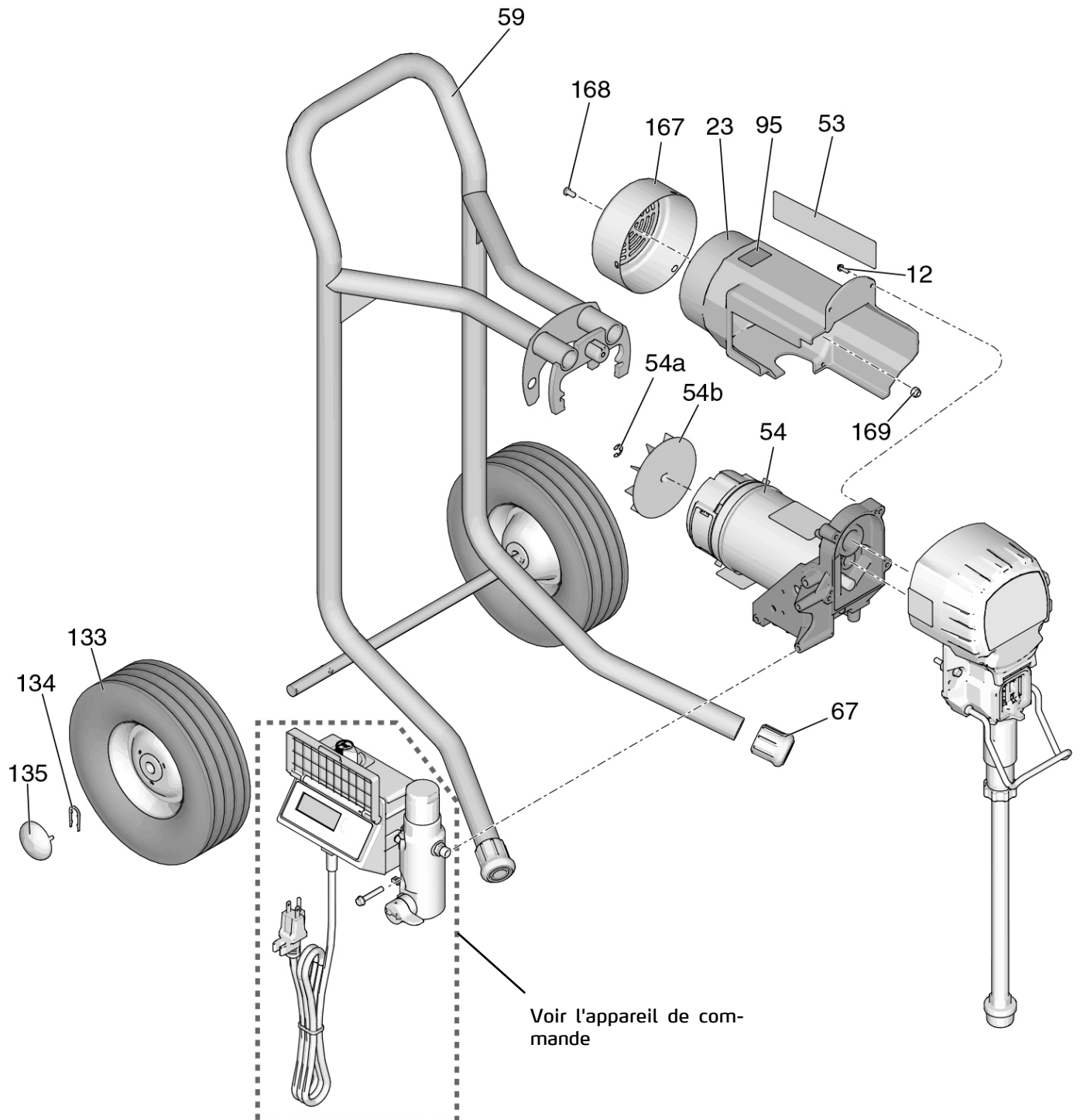
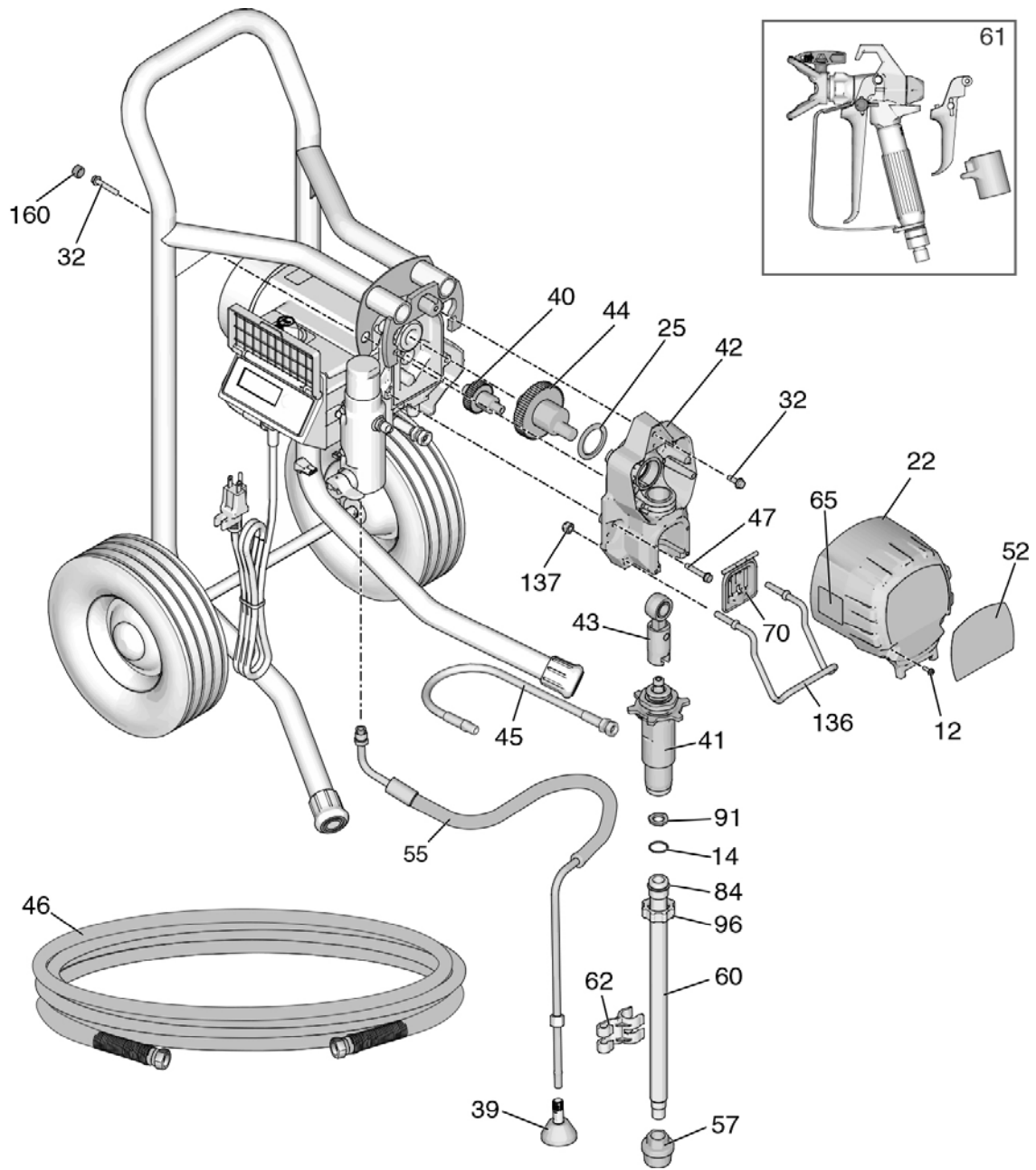


Schéma détaillé ST 800

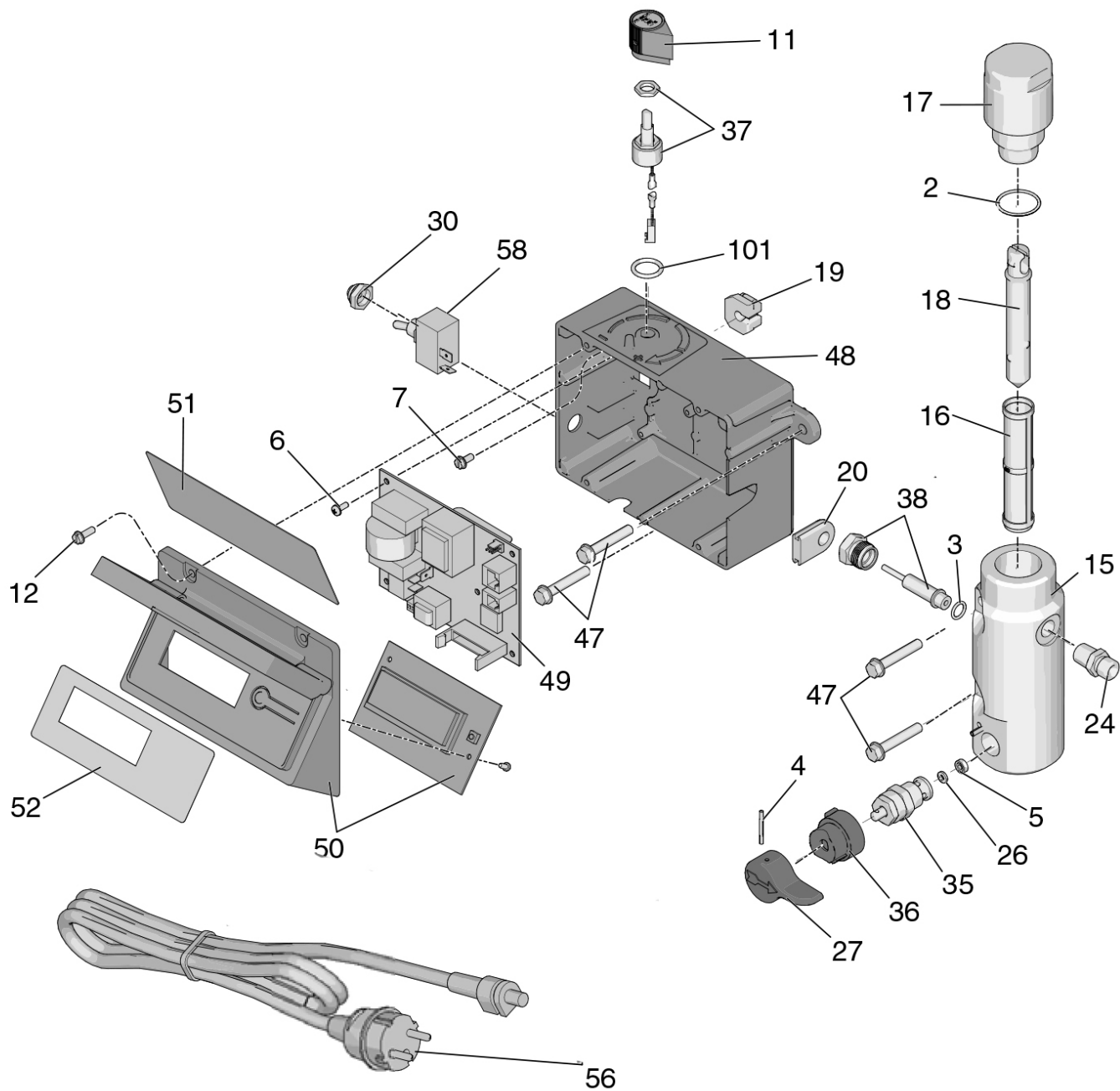


Nomenclature de pièces ST 800

N°	Réf. art.	Description	Nbre
12	Commande spéciale	Vis six pans à tête plate	5
14	69 50 34	Joint torique tube d'aspiration ST 800	1
22	69 50 03	Carter d'engrenage ST 450/550/700/800	1
23	69 50 04	Carter moteur ST 550/700/800 incl. 167, 168, 169	1
25	69 50 06	Palier de pression engrenage 450/550/700/800	1
32	Commande spéciale	Vis à tête hexagonale	3
39	69 40 86	Défecteur flexible de bypass	1
40	69 50 07	Roue d'engrenage petite ST 450/550/700/800	1
41	69 50 01	Système de pompe Quick-Reload, nuancement des couleurs	1
42	69 50 08	Carter de vilebrequin ST 450/550/800, contient 47	1
43	69 50 09	Bielle ST 450/550/700/800	1
44	69 50 27	Arbre de vilebrequin, ST 700/800, contient 25	1
45	69 50 12	Flexible de pression, nuancement des couleurs/filtre ST 450/550/700/800	1
47	Commande spéciale	Vis six pans à tête plate	8
54*	69 50 13	Moteur ST 550/700/800, contient 54a, 54b	1
54a	69 51 04	Bague de fixation pale de rotor	1
54b	69 51 06	Pale de rotor ST 550/700/800, contient 54a	1

N°	Réf. art.	Description	Nbre
55	69 50 89	Flexible de dérivation ST 800 contient 39, 62	1
57	69 50 16	Filtre d'aspiration ST 450/550/700/800	1
59	Commande spéciale	Châssis ST 800 HiBoy	1
60	69 50 37	Tube d'aspiration ST 800 HiBoy	1
62	69 03 84	Attache pour le flexible de dérivation	1
67	69 02 42	Pied caoutchouc ST 450/550/800	2
70	69 50 21	Recouvrement de piston ST 450/550/700/800	1
84	69 50 38	Rondelle tube d'aspiration ST 800	1
91	69 50 59	Rondelle de pression flexible/tube d'aspiration ST 450/550/700/800	1
96	69 50 39	Raccord vissé tube d'aspiration ST 800	1
133	69 50 41	Roue châssis ST 800	2
134	69 50 32	Bague de fixation roue ST 700/800	2
135	69 50 33	Couvre-moyeu roue ST 700/800	2
136	69 50 42	Crochet pour seau ST 800	1
137	Commande spéciale	Écrou crochet pour seau	2
160	Commande spéciale	Caches vis pale de rotor	2
167	69 50 22	Capot de ventilateur ST 450/550/700/800	1
168	69 50 23	Vis pour le capot de ventilateur ST 450/550/700/800	1
169	69 50 24	Écrou pour le capot de ventilateur ST 450/550/700/800	1
sans ill.	69 51 03	Charbons du moteur (1 paire) pour ST 550/700/800	1

Appareil de commande ST 550, ST 700, ST 800



Nomenclature de pièces appareil de commande ST 550, ST 700, ST 800

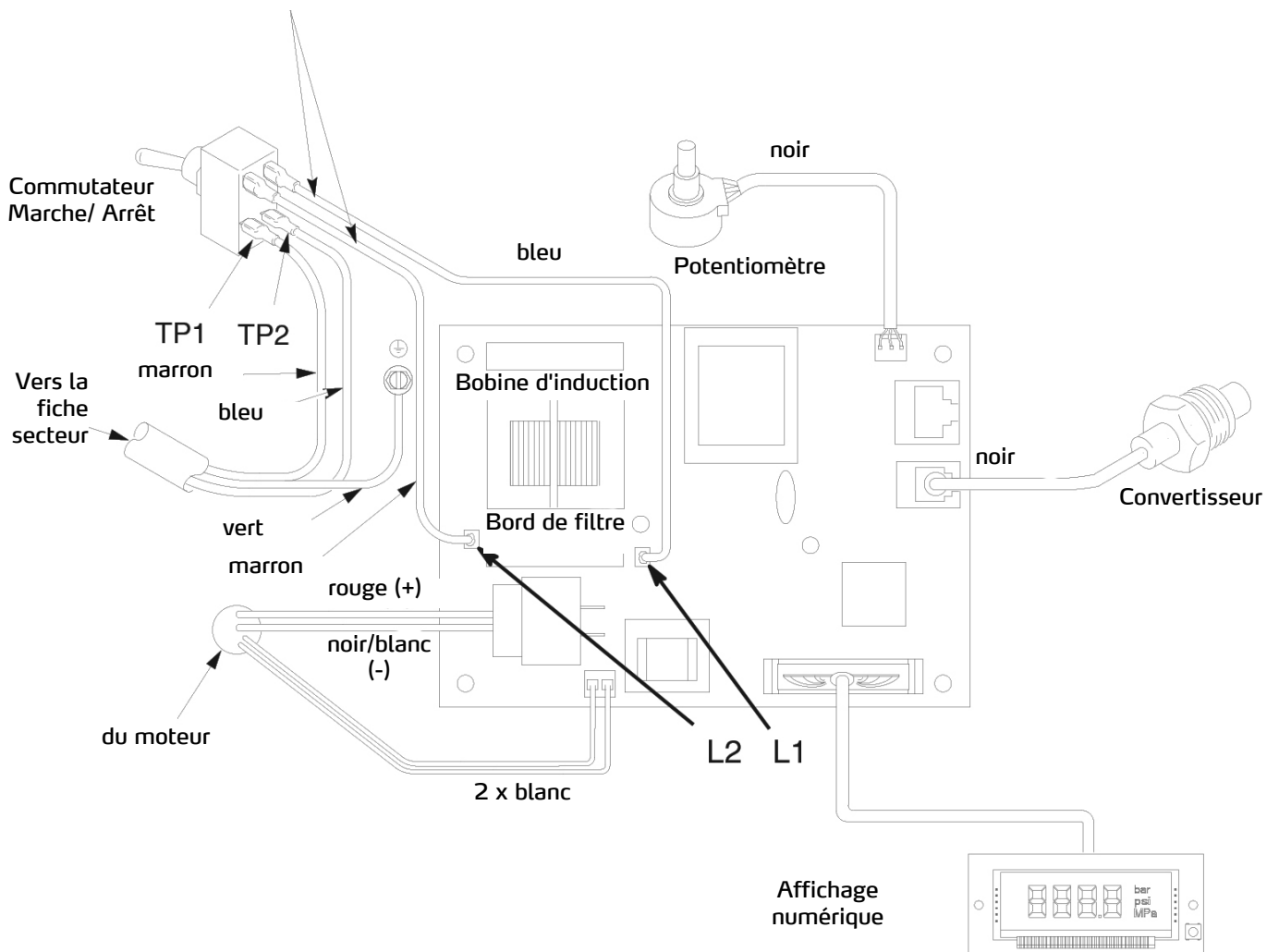
N°	Réf. art.	Description	Nbre
2	69 50 43	Joint d'étanchéité capuchon de filtre ST	1
3	69 02 50	Garniture, joint torique	1
4	69 70 98	Goupille fendue vanne de dérivation	1
6	Commande spéciale	Vis à tête plate, cruciforme	6
7	Commande spéciale	Vis à tête hexagonale et fente	1
11	69 40 30	Bouton de pressostat	1
12	Commande spéciale	Vis six pans à tête plate	4
15	Commande spéciale	corps de filtre	1
16	69 50 44	Filtre d'appareil 60M ST 550/700/800/900	1
17	69 50 46	Obturateur filtre d'appareil, y compris 18	1
18	69 50 47	Élément central du filtre ST 550/700/800/900	1
19	Commande spéciale	Douille, câble moteur	1
20	Commande spéciale	Passe-câble convertisseur de mesure	1
24	Commande spéciale	Raccord du flexible pour filtre d'appareil (1/4 NPSM x 1/4 NPT)	4

N°	Réf. art.	Description	Nbre
27	69 70 99	Poignée vanne de dérivation	1
30	69 50 48	Manchon d'interrupteur	1
35	69 50 49	Vanne de dérivation	1
36	69 70 97	Volet vanne de dérivation	1
37	69 50 51	Potentiomètre	1
38	69 40 20	Convertisseur de mesure, commande de pression contient 3	1
47	Commande spéciale	Vis six pans à tête plate	4
48	Commande spéciale	Boîtier du régulateur de pression ST 550	1
	Commande spéciale	Boîtier du régulateur de pression ST 700/800	1
49	69 50 52	Platine de commande ST 550	1
	69 50 53	Platine de commande ST 700/800	1
50	69 50 54	Affichage numérique 550/700/800, contient 51, 52	2
56	69 50 91	Câble d'alimentation	1
58	69 50 56	Commutateur Marche/ Arrêt	1
101	69 50 57	Joint torique potentiomètre	1

Schéma des connexions ST 550, ST 700, ST 800

CONSIGNE

La chaleur de la bobine d'induction du bord de filtre peut détruire l'isolation de câble en cas de contact. Les fils libres peuvent provoquer des courts-circuits et des dommages des composants. Mettre les fils desserrés en faisceau et les connecter pour qu'aucun fil ne puisse entrer en contact avec la bobine d'induction du bord de filtre.



Pièces de rechange

Pos.	Réf. art.	Description	Nbre
1	69 06 11	Jeu de réparation du pointeau 009 ST (cointient 1a, 1b, 1c)	1
2	69 91 01	Protection de buse	1
3	69 06 12	Gâchette □ 4 doigts 009 ST	1
	Commande spéciale	Gâchette □ 2 doigts	
4	69 06 13	Étrier de protection 009 ST	1
5	69 06 14	Levier de la gâchette 009 ST	1
6	69 06 23	Filtre 009 ST Largeur de maille 50	1
	69 06 24	Filtre 009 ST Largeur de maille 100	1
7	69 06 78	Joint poignée du pistolet	1

Pos.	Réf. art.	Description	Nbre
8	69 06 79	Bloc de recul	1
10	69 06 82	Tige de recul	2
15	69 95 17	Buse déflectrice 517	1
17	69 06 94	Joint d'étanchéité de la buse	1
21	Commande spéciale	Corps du pistolet 009 ST (contient 17)	1
32	69 06 92	Axe gâchette du pistolet	1
33	69 06 93	Écrou pour axe gâchette du pistolet	1
38	Commande spéciale	Protection gâchette □ 2 doigts 009 ST	1
39	Commande Spéciale	Vis pour protection gâchette □ 2 doigts 009 ST	1

