



Fasenkönig

Afkant-koning

Expert du chanfrein

Smussatrice

Chamfering tool

Nástroj k opracování hran (fazetování)

DE

NL

FR

IT

GB

CZ



Der Fassenkönig wird zum Glatthobeln, Anpassen und Anschrägen der Schnittkanten von Designbelägen verwendet.

Durch Vor- und Rückwärtsbewegungen der gelockerten Klingenhalterung (2) stellt man die gewünschte Schnitttiefe der Klinge (3) ein.

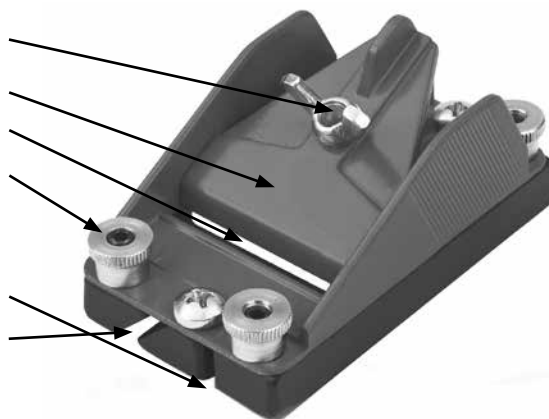
Die Belagsstärke wird mittels Stellschrauben (4) an dem Anschlagbalken eingestellt.

Zum Glatthobeln und Anpassen der Schnittkanten verwendet man den geraden- und zum Anschrägen (Fasen) den schrägen Anschlag (Abb. rechts).



Bedienelemente

1	Feststellschraube für die Klingenhalterung
2	Klingenhalterung
3	Klinge
4	Stellschrauben der Anschlagbalken zum Einstellen der Belagsstärke
5	Anschlag, gerade
6	Anschlag, schräg



Für die Einhaltung der Betriebssicherheit und die bestimmungsgemäße Verwendung des Werkzeuges ist jeder Anwender, der das Gerät benutzt, selbst verantwortlich!

NL

De afkant-koning wordt gebruikt voor het glad schaven, aanpassen en afkanten van de randen van designvloeren.

Door de losgemaakte meshouder (2) naar voren en achteren te bewegen, stelt u de gewenste snijddiepte van het mes (3) in.

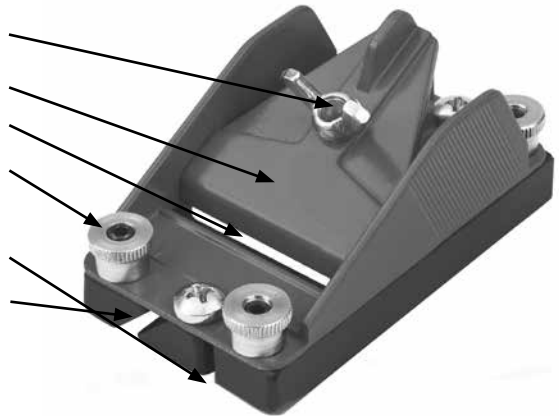
De dikte wordt met stelschroeven (4) op de aanslagbalk ingesteld.

Voor het glad schaven en aanpassen van de snijkanten gebruikt u de rechte aanslag en voor het afkanten gebruikt u de schuine aanslag (afb. rechts).



Bedieningselementen

1	Vergrendelschroef voor de meshouder
2	Meshouder
3	Mes
4	Stelschroeven van de aanslagbalk voor instellen van de dikte
5	Aanslag, schuin
6	Aanslag, recht



Voor de naleving van de operationele veiligheid en het beoogde gebruik van het gereedschap is elke gebruiker die het apparaat gebruikt zelf verantwoordelijk!

L'expert du chanfrein est utilisé pour le rabotage lisse, l'adaptation et le chanfreinage des arêtes de coupe de revêtements design.

La profondeur de coupe de la lame (3) est réglée par des mouvements vers l'avant ou vers l'arrière du support de lame desserré (2).

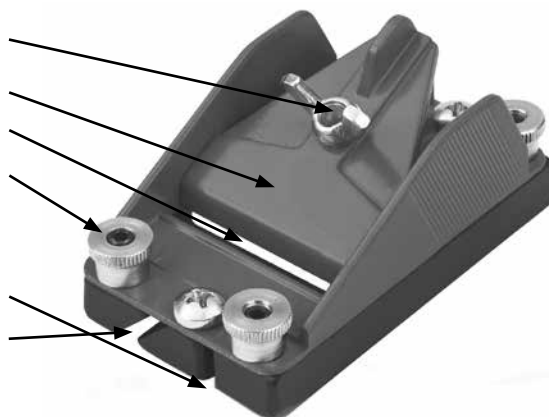
L'épaisseur du revêtement est réglée au moyen des vis de réglage (4) sur la barre de butée.

Pour le rabotage lisse et l'adaptation des arêtes de coupe, on utilise la butée droite, pour le chanfreinage la butée oblique (ill. à droite).



Éléments de commande

1	Vis de fixation pour le support de lame
2	Support de lame
3	Lame
4	Vis de réglage des barres de butée pour le réglage de l'épaisseur du revêtement
5	Butée, oblique
6	Butée, droite



Chaque utilisateur de l'appareil est lui-même responsable du respect de la sécurité de service et de l'utilisation conforme de l'outil.

IT

La smussatrice viene usata per piallare, adattare e smussare gli spigoli di taglio di rivestimenti di interni.

La profondità di taglio desiderata della lama (3) va impostata muovendo in avanti ed indietro il supporto lama (2).

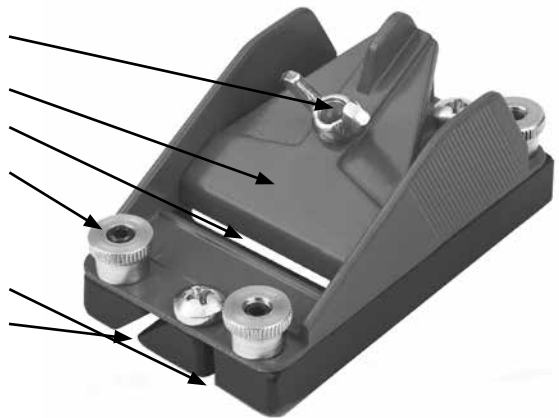
Lo spessore del rivestimento va regolato attraverso le viti di regolazione (4) alla traversa d'arresto.

Per piallare e adattare i spigoli di taglio viene utilizzato l'arresto dritto e per la smussatura si usa l'arresto inclinato (ill. a destra).



Elementi di comando

1	Vite di fissaggio per il supporto lama
2	Supporto lama
3	Lama
4	Viti di regolazione delle traverse d'arresto per regolare lo spessore del rivestimento
5	Arresto, inclinato
6	Arresto, dritto



L'utente dell'attrezzo è responsabile dell'osservanza della sicurezza di funzionamento e dell'uso conforme alla destinazione.

The chamfering tool is used for planing, fitting and angling edges on design trims.

Move the loosened blade holder (2) back and forth to set the desired blade cutting depth (3).

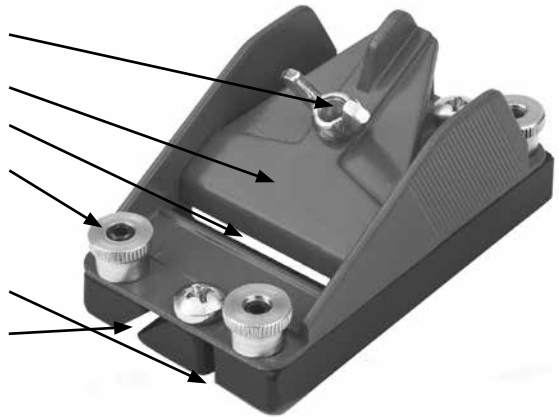
The trim thickness is set using adjustment screws (4) on the stop bar.

Use the straight stop for planing and fitting the cut edges, and the angled stop for chamfering (fig. on right).



Control elements

1	Fastening screw for blade holder
2	Blade holder
3	Blade
4	Adjusting screws on the stop bar for adjusting the trim thickness
5	Angled stop
6	Straight stop



Any user using the tool is personally responsible for ensuring operating safety and intended use of the tool!

CZ

Nástroj k opracování hran se používá k hladkému hoblování, úpravám a zkosení řezných hran u designových krytín.

Pohyby tam a zpět u povoleného držáku čepele (2) se nastaví požadovaná hloubka řezu čepele (3).

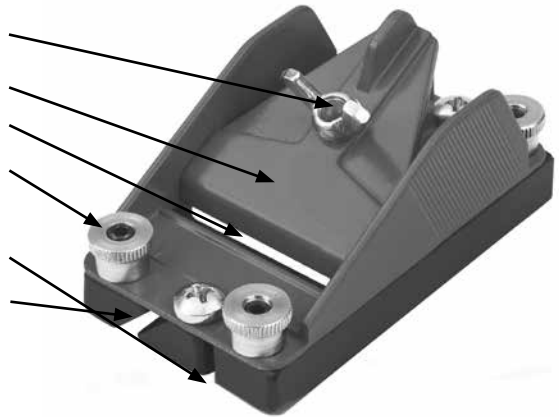
Tloušťka krytiny se nastaví pomocí stavěcích šroubů (4) u hranolu dorazu.

K hladkému hoblování a úpravám řezných hran se používá rovný doraz a ke zkosení (fazetování) šikmý doraz (obr. vpravo).



Ovládací prvky

1	Stavěcí šroub pro držák čepele
2	Držák čepele
3	Čepel
4	Stavěcí šrouby hranolů dorazu k nastavení tloušťky krytiny
5	Doraz, šikmý
6	Doraz, rovný



Za dodržování provozní bezpečnosti a použití nástroje v souladu s určením je zodpovědný každý uživatel, který nástroj používá.

Art.-Nr.	Bezeichnung
36 07 35	Fasenkönig
36 28 50	Ersatzklingen für Fasenkönig (10 Stück)

Art. nr.	Beschrijving
36 07 35	Afkant-koning
36 28 50	Vervangende messen voor Afkant-koning (10 stuks)

Référence	Désignation
36 07 35	Expert du chanfrein
36 28 50	Lames de rechange pour Expert du chanfrein (10 unités)

N. art.	Denominazione
36 07 35	Smussatrice
36 28 50	Lame di riserva per smussatrice (10 pezzi)

Art. no.	Description
36 07 35	Chamfering tool
36 28 50	Replacement blades for chamfering tool (10 pcs.)

Výr. č.	Označení
36 07 35	Nástroj k opracování hran
36 28 50	Náhradní čepele pro nástroj k opracování hran (10 kusů)



Malerwerkzeuge & Profugeräte GmbH

Platz der Republik 6 - 8

D-42107 Wuppertal

Telefon: +49 (0)2 02 . 49 20 - 0

Telefax: +49 (0)2 02 . 49 20 - 111

info@storch.de

www.storch.de

02-2016