

# Airless ST 550 / 700 / 800



**DE Airless ST 550 / 700 / 800**  
Übersetzung der Original Betriebsanleitung

**NL Airless ST 550 / 700 / 800**  
Vertaling van de originele handleiding

**FR Airless ST 550 / 700 / 800**  
Traduction des instructions d'origine

**IT Airless ST 550 / 700 / 800**  
Traduzione delle istruzioni originali

**GB Airless ST 550 / 700 / 800**  
Original instruction

**CZ Airless ST 550 / 700 / 800**  
Překlad originálu návodu

## STORCH Service Abteilung

**Telefon:** +49 202 49 20 112  
**Fax:** +49 202 49 20 111

[www.storch.de](http://www.storch.de)

**Kostenlose Service-Hotline:** +49 800 7 86 72 47  
**Kostenlose Bestell-Hotline:** +49 800 7 86 72 44  
**Kostenloses Bestell-Fax:** +49 800 7 86 72 43  
(nur innerhalb Deutschland)

	<b>Seite</b>
Technische Daten	3
Warnhinweise	3 - 5
Bauteilkennzeichnung	6 - 8
Erdung	9
Vorgang zur Druckentlastung	10
Aufstellen	11 - 12
Inbetriebnahme	12 - 13
Betrieb	13 - 14
Digitales Display	14 - 15
QuickClean-Reinigungsadapter	16 - 17
Reinigung	17 - 18
Wartung	19
Fehlerbehebung	20 - 29
Zeichnungen und Teilelisten	30 - 40
Schaltplan	41
Airless-Gun 009 ST	42 - 46
Gewährleistung	48
EG-Konformitätserklärung	49

### Produktsicherheit

#### Bestimmungsgemäße Verwendung

Zum ortsveränderlichen (tragbar/fahrbar) Airless-Spritzen von professionellen Beschichtungsstoffen und Farben. Nur für den professionellen Einsatz bestimmt. Gerät ist nicht explosionsgeschützt und damit nicht für explosionsgeschützte Bereiche geeignet.

#### Vorhersehbare Fehlanwendung – NICHT GESTATTET -

Verarbeitung von:

- niedermolekularer Kohlenwasserstoffverbindungen (z. B. Nitro)
- feststoffgefüllte (z. B. Quarzsand) Beschichtungsstoffe
- leicht entzündliche / explosiven Medien
- stark chlor- und säurehaltige und stark alkalische Medien
- Betrieb in explosionsgeschützten Bereichen
- Nicht bestimmungsgemäße Verwendung
- Verarbeitung ungeeigneter Medien
- Veränderungen am Gerät
- Einsatz von Verschleißteilen, die vom Hersteller nicht freigegeben sind

#### Verantwortung des Betreibers

**HINWEIS**

##### Der Betreiber muss sicherstellen:

- das Gerät darf nur bestimmungsgemäß verwendet werden.
- das Gerät muss gemäß der Vorgaben dieser Betriebsanleitung gewartet werden.
- das Gerät darf nur nach den lokalen Richtlinien und der Arbeitsschutzverordnung betrieben werden.
- alle Vorkehrungen getroffen werden, um Gefahren zu vermeiden die vom Gerät ausgehen.
- alle Vorkehrungen zur Erste Hilfe Versorgung und Brandbekämpfung getroffen werden.



## Organisatorisches / Personal Bediener



- Der Bediener muss vor dem ersten Einsatz des Gerätes die Betriebsanleitung gelesen und verstanden haben.
- Es dürfen nur autorisierte und geschulte Bediener Zugang zum Gerät haben um dieses zu bedienen.
- Dem Bediener muss die Betriebsanleitung jederzeit zur Verfügung stehen.
- Der Bediener darf nicht unter Einfluss von Alkohol, Drogen oder Medikamenten stehen.
- Kindern, leistungsgewandelten und schwangeren ist der Betrieb untersagt.

Technische Daten	ST 550	ST 700	ST 800
Förderleistung unter Druck	2,3 l/min.	2,5 l/min.	
Maximale Düsengröße	0,023"	0,025"	
Maximaler Arbeitsdruck	227 bar		
Spannung	230 V / 50 Hz		
Elektrische Leistung	0,65 kW	0,75 kW	
Absicherung	3 A	4 A	
Schalldruck	90 db		
Max. Schlauchlänge (je nach Materialviskosität)	90 m		
Gewicht	23 kg	29 kg	30 kg

**Angaben ohne Gewähr! Technische Änderungen und Irrtümer vorbehalten!**

## Warnhinweise

Die folgenden Warnhinweise beziehen sich auf die Einrichtung, Verwendung, Erdung, Wartung und Reparatur der Anlage. Das Ausrufezeichen weist auf einen allgemeinen Warnhinweis hin, und die Gefahrensymbole beziehen sich auf produktspezifische Risiken. Wenn Sie diesen Symbolen im Hauptteil dieser Anleitung begegnen, lesen Sie bitte nochmals diese Warnhinweise. In diesem Abschnitt nicht behandelte Gefahrensymbole und Warnhinweise können bei Bedarf die ganze Anleitung hindurch verwendet werden.



### ERDUNG

Dieses Produkt muss geerdet werden. Bei einem elektrischen Kurzschluss reduziert die Erdung das Risiko eines Stromschlags, da dem elektrischen Strom dadurch eine Entweichmöglichkeit geboten wird. Dieses Gerät ist mit einer Leitung mit Erdungskabel und geeignetem Erdungsanschluss ausgestattet. Der Stecker muss an eine entsprechend den örtlichen Gesetzen und Bestimmungen ordnungsgemäß montierte und geerdete Steckdose angeschlossen werden.

- Unsachgemäße Montage des Erdungssteckers kann zu Stromschlägen führen.
- Falls die Reparatur oder der Ersatz des Steckers oder des Anschlusskabels erforderlich ist, das Erdungskabel nicht an einen der Flachstecker anschließen.
- Bei der Ader mit einer grünen Isolation mit oder ohne gelben Streifen handelt es sich um den Schutzleiter.
- Falls die Anweisungen bezüglich Erdung nicht vollständig verstanden wurden oder Zweifel über die ordnungsgemäße Erdung des Geräts bestehen, ist die Anlage durch einen qualifizierten Elektriker oder Kundendiensttechniker zu kontrollieren.
- Den Stecker nicht verändern, falls dieser nicht in die Steckdose passt; eine passende Steckdose ist von einem qualifizierten Elektriker zu installieren.
- Dieses Produkt ist für den Anschluss an ein 230-V-Netz vorgesehen und verfügt über einen Erdungsstecker entsprechend der Abbildung.



- Das Produkt nur an eine Steckdose anschließen, deren Gestaltung identisch mit der des Steckers ist.
- Das Produkt nicht über einen Adapter anschließen.

### Verlängerungskabel:

- Ausschließlich ein 3-poliges Verlängerungskabel mit geerdetem Stecker und einer zum Gerätestecker passenden, geerdeten Anschlussdose verwenden.
- Darauf achten, dass das Verlängerungskabel unbeschädigt ist. Falls ein Verlängerungskabel erforderlich ist, muss angesichts der Stromaufnahme des Produktes mindestens ein 12-AWG-Kabel (2,5 mm<sup>2</sup>) verwendet werden.
- Ein unterdimensioniertes Kabel kann zu einem Spannungsabfall sowie zu Leistungsverlust und Überhitzung führen.



### INJEKTIONSGEFAHR

- Beim Hochdruckspritzen können Gifte in den Körper injiziert werden und zu ernsthaften Körperverletzungen führen. Bei einer Injektion umgehend einen Chirurgen aufsuchen.
- Mit der Spritzpistole nicht auf Personen oder Tiere zielen oder spritzen.
- Hände und andere Körperteile vom Auslass fernhalten. Zum Beispiel nicht versuchen, Undichtigkeiten mit Körperteilen zu stoppen.
- Immer mit Düsenschutz arbeiten. Niemals ohne montierten Düsenschutz spritzen.
- Düsen von Graco verwenden.
- Beim Reinigen oder Wechseln von Spritzdüsen Vorsicht walten lassen. Falls die Spritzdüse während des Spritzens verstopft, den Vorgang zur Druckentlastung zum Ausschalten des Gerätes durchführen, und vor der Entnahme der Düse zum Reinigen den Druck entlasten.
- Die Anlage steht nach dem Ausschalten weiterhin unter Druck. Ein unbeaufsichtigtes Gerät nicht unter Spannung oder unter Druck belassen. Wenn das Gerät unbeaufsichtigt ist oder nicht verwendet wird, und vor Wartungs- und Reinigungsarbeiten oder dem Entfernen von Teilen das Gerät ausschalten und den Vorgang zur Druckentlastung durchführen
- Schläuche und Teile auf Anzeichen von Beschädigungen prüfen. Beschädigte Schläuche oder Teile ersetzen.
- Diese Anlage kann Drücke von bis zu 3.300 psi erzeugen. STORCH-Ersatzteile oder Zubehör mit einem Mindestnennndruck von 3.300 psi verwenden.
- Immer die Abzugssperre verriegeln, wenn nicht gespritzt wird. Abzugssperre auf einwandfreie Funktion prüfen.
- Vor der Inbetriebnahme der Anlage sicherstellen, dass alle Verbindungen sicher sind.
- Sie müssen wissen, wie die Anlage ausgeschaltet und der Druck schnell entlastet wird. Machen Sie sich mit den Bedienelementen gut vertraut.



### FEUER- UND EXPLOSIONSGEFAHR

Brennbare Dämpfe wie z. B. Lösungsmittel- und Lackdämpfe im Arbeitsbereich können explodieren oder sich entzünden. Um Bränden und Explosionen vorzubeugen:

- Keine entflammaren oder brennbaren Materialien neben offenen Flammen oder Zündquellen wie Zigaretten, Motoren und elektrischen Anlagen spritzen.
- Durch die Anlage strömende Farben und Lösungsmittel können zu statischen Aufladungen führen. Statische Elektrizität in Anwesenheit von Lack- oder Lösungsmitteldämpfen stellt ein Feuer- oder Explosionsrisiko dar. Alle Bauteile der Spritzanlage einschließlich Pumpe, Schlauchpaket, Spritzpistole und Gegenstände im Spritzbereich und dessen Nähe müssen ordnungsgemäß geerdet sein, um statische Entladungen und Funkenbildung zu verhindern. Leitfähige oder geerdete Hochdruck-Schläuche von STORCH verwenden.
- Sicherstellen, dass alle Behälter und Sammelsysteme zum Schutz vor statischen Entladungen geerdet sind. Keine Linerbeutel für Farbbehälter verwenden, es sei denn, sie sind antistatisch oder leitfähig.
- An eine geerdete Steckdose anschließen und geerdete Verlängerungskabel verwenden. Keinen Steckeradapter ohne Erdkontakt verwenden.
- Keine Farben und Lösungsmittel mit halogenierten Kohlenwasserstoffen verarbeiten.
- Keine brennbaren oder entflammaren Flüssigkeiten in engen Räumen spritzen.
- Für eine gute Belüftung des Spritzbereiches sorgen. Es muss immer genügend frische Luft durch den Bereich zirkulieren.
- Das Spritzgerät erzeugt Funken. Dafür sorgen, dass sich die Pumpe beim Spritzen, Spülen, Reinigen oder bei Wartungsarbeiten in einem gut belüfteten Bereich mindestens 6,1 Meter (20 ft.) vom Spritzbereich entfernt befindet. Nicht auf die Pumpe spritzen.
- Im Spritzbereich nicht rauchen, und bei Funkenbildung oder offenen Flammen nicht spritzen.
- Keine Lichtschalter, Motoren oder ähnliche, funkenerzeugende Produkte im Spritzbereich verwenden.
- Dafür sorgen, dass sich im Spritzbereich keine Farben- oder Lösungsmittelbehälter, Lappen und anderes entflammables Material befinden.
- Die Inhaltsstoffe der verarbeiteten Farben und Lösungsmittel müssen bekannt sein. Alle Sicherheitsdatenblätter (SDB) und Behälteretiketten der Farben und Lösungsmittel durchlesen. Die Sicherheitsvorschriften der Farben- und Lösungsmittelhersteller beachten.
- Es muss ein betriebsbereites Feuerlöschgerät zur Verfügung stehen.





### GEFAHR DURCH MISSBRÄUCLICHE ANLAGENVERWENDUNG

Eine missbräuchliche Verwendung kann zum Tod oder zu schweren Verletzungen führen.

- Beim Spritzen immer geeignete Schutzhandschuhe, Augenschutz und Atemschutzmaske tragen.
- Nicht in der Nähe von Kindern in Betrieb nehmen oder spritzen. Kinder grundsätzlich von der Anlage fernhalten.
- Nicht zu weit hinausgreifen oder auf unsicheren Auflagen arbeiten. Immer auf sicheren Stand und Gleichgewicht achten.
- Immer wachsam bleiben und darauf achten, was Sie tun.
- Bei Müdigkeit oder unter Einfluss von Drogen oder Alkohol die Anlage nicht bedienen.
- Den Schlauch nicht knicken oder zu stark biegen.
- Den Schlauch keinen Temperaturen oder Drücken über den von STORCH vorgeschriebenen Höchstwerten aussetzen.
- Den Schlauch nicht zum Ziehen oder Heben der Anlage benutzen.
- Nicht mit einem Schlauch mit einer Länge unter 7,5 Meter arbeiten.
- Keine Änderungen an der Anlage vornehmen. Änderungen können behördliche Genehmigungen ungültig machen und Sicherheitsrisiken verursachen.
- Darauf achten, dass alle Geräte für die Umgebung, in welcher sie eingesetzt werden, vorgesehen und zugelassen sind.



### GEFAHR DURCH STROMSCHLAG

Das Gerät muss geerdet sein. Eine unsachgemäße Erdung, Einrichtung oder Verwendung des Systems kann zu Stromschlägen führen.

- Das Gerät vor Wartungsarbeiten ausschalten und den Netzstecker ziehen.
- Nur an geerdete Steckdosen anschließen.
- Nur 3-adrige Verlängerungskabel verwenden.
- Sicherstellen, dass die Erdungskontakte an Spritzanlage und Verlängerungskabeln intakt sind.
- Vor Regen schützen. Im Innenbereich aufbewahren.



### GEFAHR DURCH DRUCKBEAUFSCHLAGTE ALUMINIUMTEILE

Die Verwendung von zur Verarbeitung in druckbeaufschlagten Anlagen für Aluminium nicht geeigneten Flüssigkeiten kann schwerwiegende chemische Reaktionen auslösen und zum Bruch der Anlage führen. Die Nichtbeachtung dieses Warnhinweises kann zum Tod, schweren Verletzungen oder Sachschäden führen.

- Niemals 1,1,1-Trichlorethan, Methylenchlorid, andere Lösungsmittel mit halogenisierten Kohlenwasserstoffen oder Materialien verwenden, die solche Lösungsmittel enthalten.
- Keine Chlorbleiche verwenden.
- Viele andere Flüssigkeiten enthalten möglicherweise auch Chemikalien, welche mit Aluminium reagieren können. Informieren Sie sich beim Materiallieferanten über die Verträglichkeit.



### GEFAHR DURCH BEWEGLICHE TEILE

Bewegliche Teile können Finger und andere Körperteile quetschen, schneiden oder abtrennen.

- Bewegliche Teile entfernen.
- Anlage nicht ohne Schutzeinrichtungen oder -Abdeckungen verwenden.
- Druckbeaufschlagte Anlagen können ohne Vorwarnung anlaufen. Vor dem Prüfen, Bewegen oder Warten von Anlagen den Vorgang zur Druckentlastung durchführen und von allen Stromquellen trennen.



### GEFAHREN DURCH TOXISCHE FLÜSSIGKEITEN UND DÄMPFE

Toxische Flüssigkeiten oder Dämpfe können schwere Verletzungen oder den Tod verursachen, wenn diese in die Augen oder auf die Haut spritzen, eingeatmet oder verschluckt werden.

- Die MSDS lesen, um die spezifischen Gefahren der eingesetzten Flüssigkeiten zu verstehen.
- Gefährliche Flüssigkeiten in zugelassenen Behältern lagern, und diese gemäß geltenden Richtlinien entsorgen.

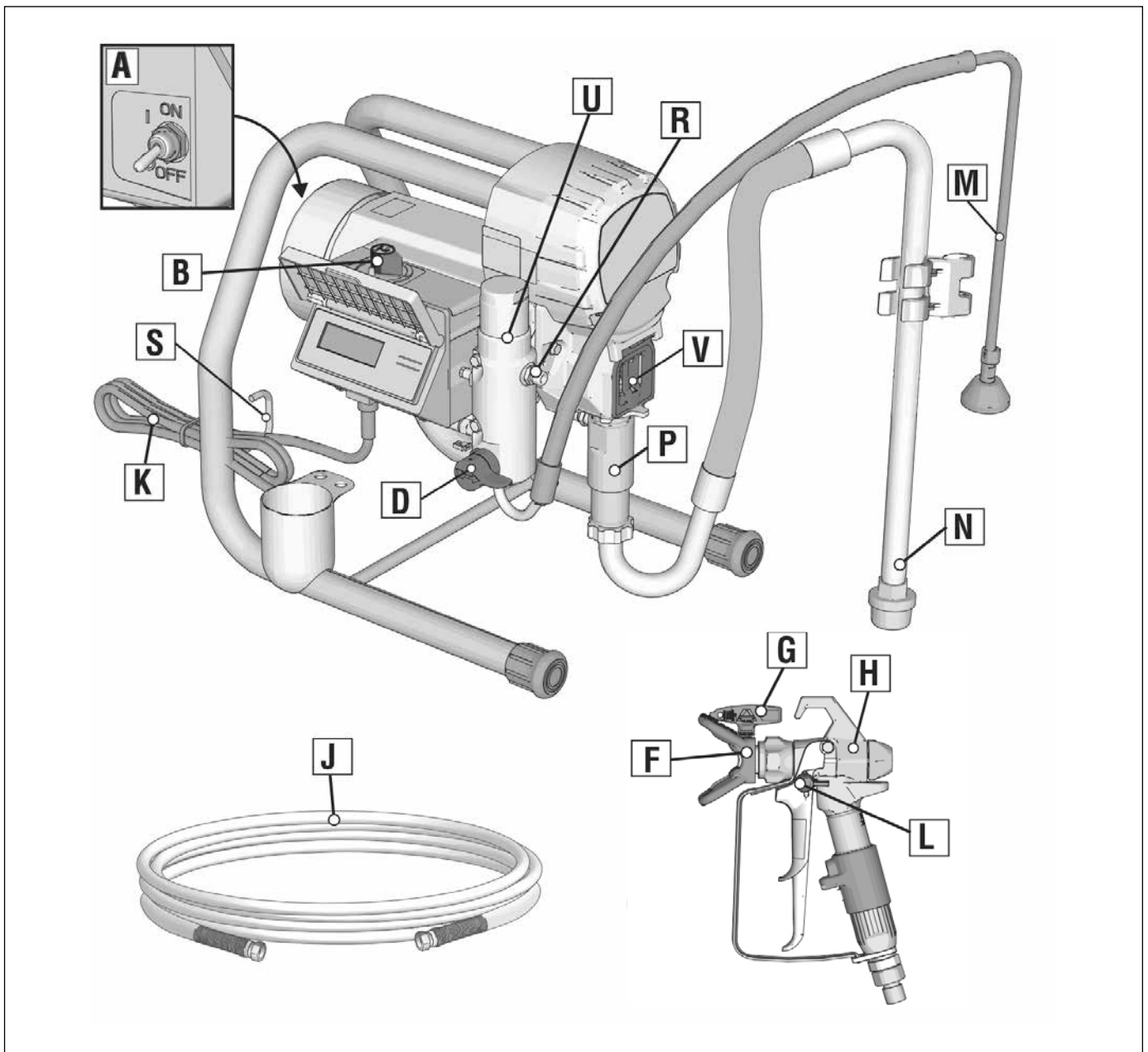


### PERSÖNLICHE SCHUTZAUSRÜSTUNG

Bei der Verwendung oder Wartung der Anlage oder beim Aufenthalt im Arbeitsbereich der Anlage muss zum Schutz vor schweren Verletzungen einschließlich Augenverletzungen, Hörverlust, Einatmen von toxischen Dämpfen und Verbrennungen geeignete Schutzausrüstung getragen werden. Diese Ausrüstung beinhaltet unter anderem Folgendes:

- Augen- und Gehörschutz.
- Atemschutzmasken, Schutzkleidung und Handschuhe laut Empfehlungen der Material- und Lösungsmittelhersteller.

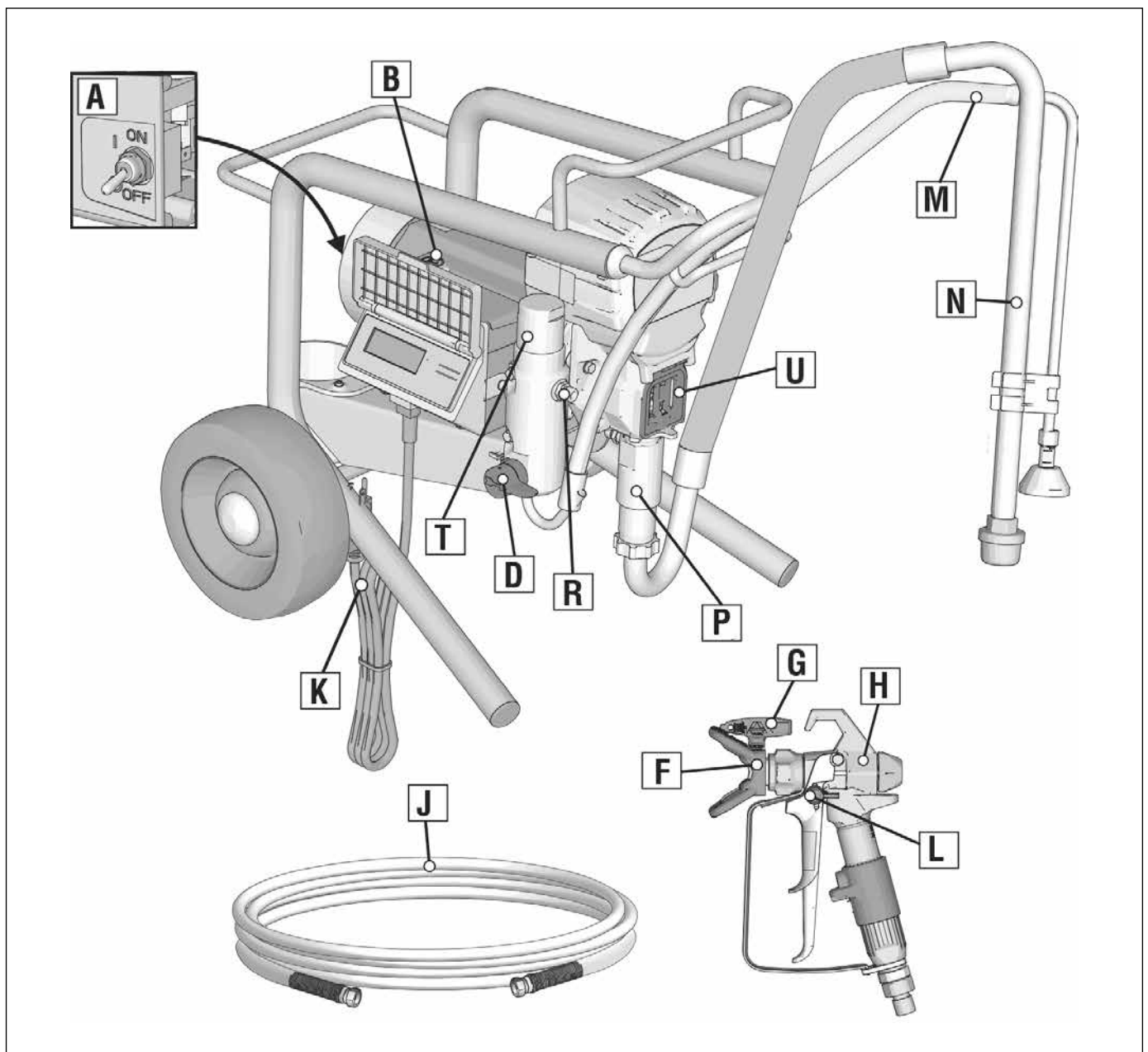
## Bauteilkennzeichnung ST 550



A	EIN-/AUS-Schalter
B	Druckregler
D	Bypass-Schalter
F	Düsenschutz
G	Düse
H	Spritzpistole
J	Airless-Schlauch
K	Netzkabel

L	Abzugssperre
M	Bypass-Schlauch
N	Ansaugrohr
P	Quick-Reload-Pumpensystem
R	Schlauchanschluss
S	Netzkabelaufwicklung
U	Gerätefilter
V	Kolbenschutzgitter/Einfüllöffnung für Kolbenöl

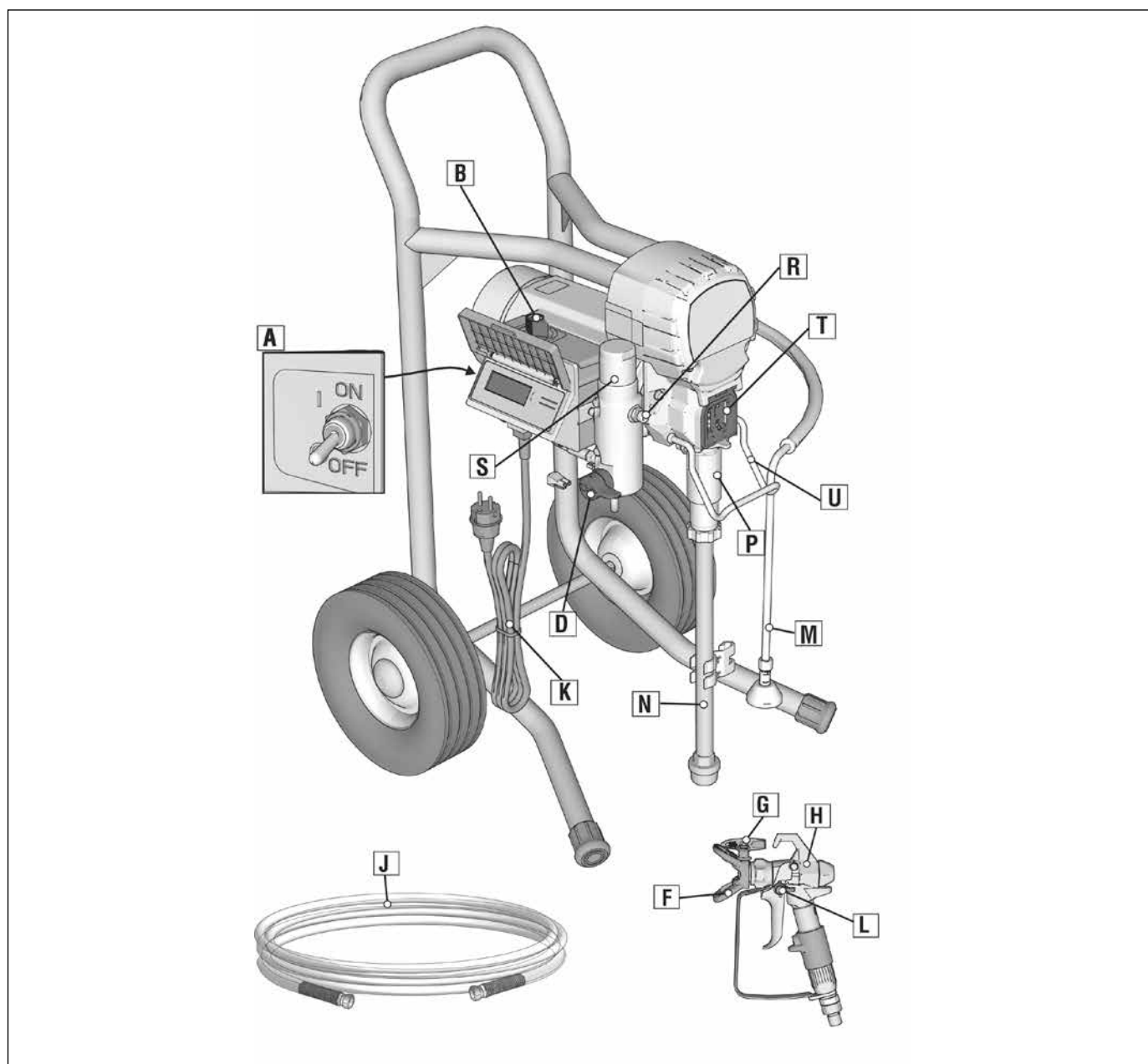


**Bauteilkennzeichnung ST 700**


A	EIN-/AUS-Schalter
B	Druckregler
D	Bypass-Schalter
F	Düsenschutz
G	Düse
H	Spritzpistole
J	Airless-Schlauch
K	Netzkabel

L	Abzugssperre
M	Bypass-Schlauch
N	Ansaugrohr
P	Quick-Reload-Pumpensystem
R	Schlauchanschluss
T	Gerätefilter
U	Kolbenschutzgitter/Einfüllöffnung für Kolbenöl

## Bauteilkennzeichnung ST 800



A	EIN-/AUS-Schalter
B	Druckregler
D	Bypass-Schalter
F	Düsenchutz
G	Düse
H	Spritzpistole
J	Airless-Schlauch
K	Netzkabel

L	Abzugssperre
M	Bypass-Schlauch
N	Ansaugrohr
P	Quick-Reload-Pumpensystem
R	Schlauchanschluss
S	Gerätefilter
T	Kolbenschutzgitter/Einfüllöffnung für Kolbenöl
U	Eimerhaken



## Erdung



Das Gerät muss geerdet werden, um die Gefahr von elektrostatischer Funkenbildung und Stromschlägen zu reduzieren. Elektrische oder elektrostatische Funken können Dämpfe entzünden oder zur Explosion bringen. Eine unsachgemäße Erdung kann Stromschläge verursachen. Bei einer fachgerechten Erdung gibt es für den elektrischen Strom eine Entweichmöglichkeit.

Dieses Spritzgerät enthält ein Erdungskabel mit passendem Erdungskontakt. Der Stecker muss an eine entsprechend den örtlichen Gesetzen und Bestimmungen ordnungsgemäß montierte und geerdete Steckdose angeschlossen werden.

Den Stecker nicht verändern, falls dieser nicht in die Steckdose passt; eine passende Steckdose ist von einem qualifizierten Elektriker zu installieren.

### Verlängerungskabel

Verlängerungskabel mit unbeschädigtem Erdungskontakt verwenden. Falls ein Verlängerungskabel benötigt wird, mindestens ein 3-adriges (2,5 mm<sup>2</sup>) verwenden. Die max. Kabellänge soll 40 m nicht überschreiten.

**HINWEIS:** Ein kleinerer Querschnitt oder längere Verlängerungskabel können die Leistung des Spritzgerätes verringern.

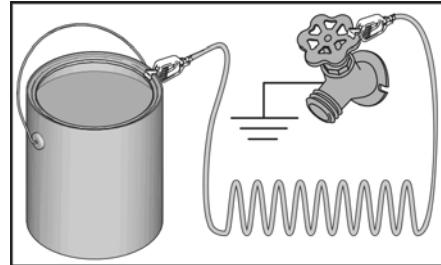
### Behälter

Lösungsmittel- und ölbasierte Medien: Örtliche Vorschriften beachten. Nur auf geerdeten Flächen wie z. B. Beton stehende, leitfähige Metallbehälter verwenden.

Den Behälter nicht auf nicht-leitfähige Oberflächen wie Papier oder Karton stellen, welche den Erdungsdurchgang unterbrechen.



Metallbehälter immer erden: ein Erdungskabel am Behälter anschließen. Das eine Ende an den Behälter anklemmen, und das andere Ende an eine wirksame Erdung wie z.B. ein Wasserrohr anschließen.



Um eine durchgehende Erdung bei der Spülung oder Druckentlastung des Spritzgerätes zu gewährleisten, ein Metallteil der Spritzpistole fest gegen einen geerdeten Metallbehälter halten, dann den Abzug betätigen.



## Vorgang zur Druckentlastung



Immer wenn Sie dieses Symbol sehen, den Vorgang zur Druckentlastung durchführen.

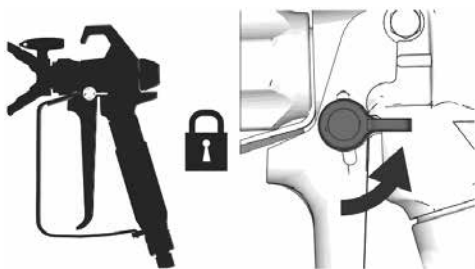


Diese Anlage bleibt unter Druck, bis der Druck manuell entlastet wird. Um schwere Verletzungen wie z. B. Hautinjektionen durch unter Druck stehende Flüssigkeiten, Flüssigkeitsspritzer und bewegliche Teile zu vermeiden, den Vorgang zur Druckentlastung immer dann durchführen, wenn das Spritzgerät außer Betrieb gesetzt wird, und bevor es gereinigt, überprüft oder gewartet wird.

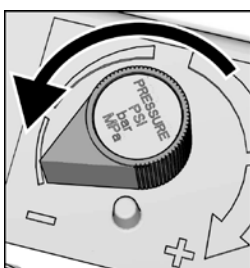
1. Den Ein-/Auswähler auf OFF stellen. 7 Sekunden warten.



2. Die Abzugssperre verriegeln.



3. Den Druckregler auf den niedrigsten Wert stellen. Die Abzugssperre entriegeln.

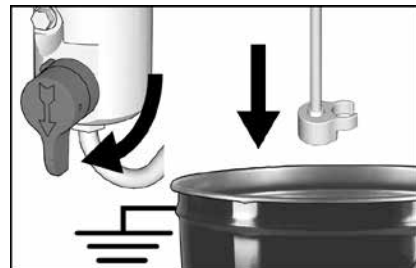


4. Ein Metallteil der Spritzpistole fest gegen einen geerdeten Metallbehälter halten. Die Spritzpistole zwecks Druckentlastung auslösen.



5. Die Abzugssperre verriegeln.

6. Den Bypass-Schlauch in einen Behälter richten. Das Bypass-Ventil nach unten drehen und in unterer Stellung belassen, bis der Spritzvorgang fortgesetzt werden soll.



7. Wenn Sie vermuten, dass die Düse oder der Schlauch verstopft ist oder der Druck nicht vollständig abgelassen wurde:



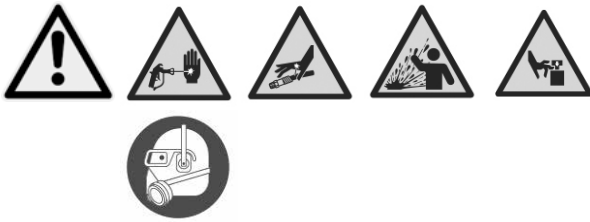
**Achtung:** Persönliche Schutzausrüstung tragen und Verschraubung mit Lappen abdecken!

- a. Die Sicherungsmutter des Düsenschutzes oder die Schlauchendkupplung SEHR LANGSAM lösen, um den Druck allmählich abzulassen.
- b. Die Mutter oder Kupplung vollständig öffnen.
- c. Verstopfungen im Schlauch oder in der Düse beseitigen.

### Abzugssperre

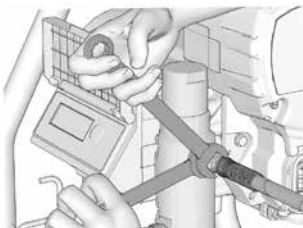
Immer die Abzugssperre verriegeln, wenn das Spritzgerät ausgeschaltet wird, um zu verhindern, dass die Spritzpistole versehentlich von Hand oder durch Fallenlassen bzw. Stöße abgezogen wird.

## Aufstellen

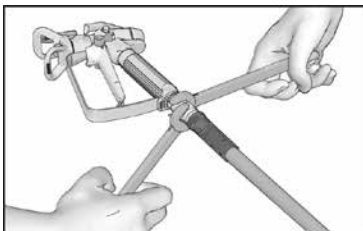


Beim erstmaligen Auspacken des Spritzgerätes oder nach längerer Einlagerung das Einrichtungsverfahren durchführen. Bei der ersten Inbetriebnahme den Transportstopfen aus dem Schlauchanschluss entfernen.

1. Den Airless-Schlauch am Schlauchanschluss anschließen. Mit Schraubenschlüsseln fest anziehen.

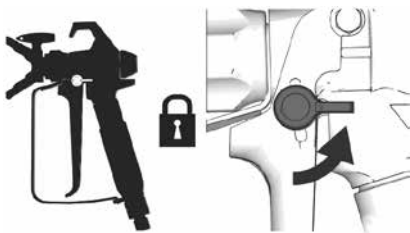


2. Das andere Ende des Schlauches an eine Spritzpistole anschließen.

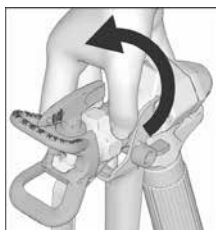


3. Mit Schraubenschlüsseln fest anziehen.

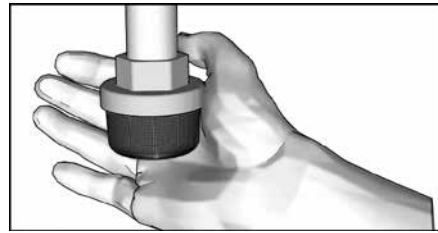
4. Die Abzugssperre verriegeln.



5. Düsenschutz entfernen.



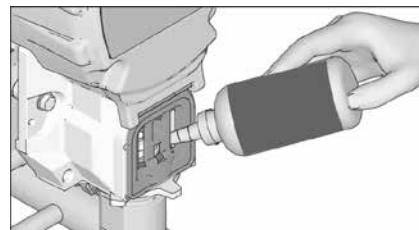
6. Beim erstmaligen Auspacken des Spritzgerätes das Verpackungsmaterial aus dem Einlasssieb entfernen. Nach längerer Lagerung das Einlasssieb auf Verstopfungen und Ablagerungen prüfen.



7. Packungsmutter mit Kolbenöl füllen, um einen vorzeitigen Dichtungsverschleiß zu verhindern. Wiederholen Sie dies täglich oder bei jeder Verwendung.

a. Den TSO-Flaschenstutzen in die obere Mittenöffnung im Grill an der Vorderseite des Spritzgerätes einsetzen.

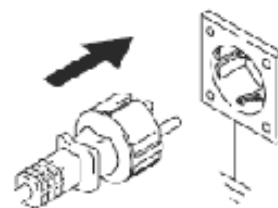
b. Die Flasche zusammendrücken, um ausreichend Kolbenöl zur Füllung des Raumes zwischen der Pumpenstange und der Packungsmutterdichtung einzufüllen.



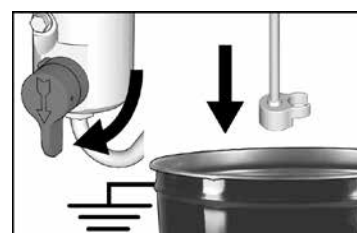
8. Darauf achten, dass der Ein-/Ausschalter auf OFF steht.



9. Das Netzkabel an einer fachgerecht geerdeten Steckdose anschließen.

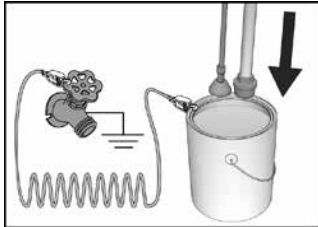


10. Das Ansaugventil nach unten drehen.



11. Das Ansaugrohr und den Bypass-Schlauch in einen teilweise mit Spülflüssigkeit gefüllten, geerdeten Metallbehälter einsetzen. Siehe "Erdung".

**HINWEIS:** Neue Spritzgeräte werden mit Lagerflüssigkeit geliefert, welche vor Verwendung des Spritzgerätes mit Testbenzin ausgespült werden muss. Die Spülflüssigkeit auf Verträglichkeit mit dem zu spritzenden Material kontrollieren. Eventuell ist eine zweite Spülung mit einer geeigneten Flüssigkeit erforderlich. Für Latexfarben Wasser, und für ölbasierte Farben Testbenzin verwenden.



12. Den Druckregler auf den niedrigsten Wert drehen.

13. Den Ein-/Ausschalter auf ON stellen.

14. Den Druck um 1/2 Umdrehung erhöhen, um den Motor zu starten. Die Flüssigkeit eine Minute durch den Bypass-Schlauch fließen lassen.

15. Ein Metallteil der Spritzpistole fest gegen einen geerdeten Metallbehälter halten und in den Eimer richten. Spritzpistole abziehen. Das Bypassventil in waagerechte Position drehen. Abzugssperre entriegeln.



16. Spülen bis saubere Spülflüssigkeit aus der Pistole fließt.

17. Den Ein-/Ausschalter auf OFF stellen.

18. Die Abzugssperre verriegeln.

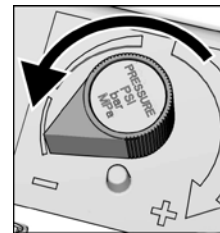
19. Das Spritzgerät ist nun betriebs- und spritzbereit.

## Inbetriebnahme



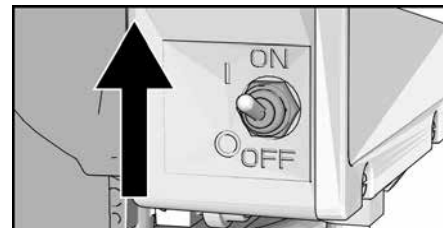
1. Den Vorgang zur Druckentlastung durchführen.

2. Den Druckregler auf Minimaldruck stellen.

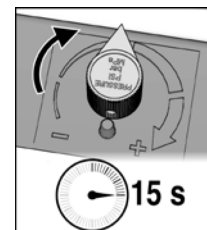


3. Das Ansaugrohr in den Farbbehälter eintauchen. Den Bypass-Schlauch in den Abfallbehälter richten.

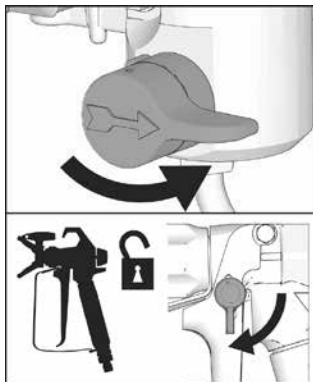
4. Den Bypass-Schalter nach unten schalten. Den Ein-/Ausschalter auf ON stellen.



5. Den Druckregler um 1/2 Umdrehung drehen, um den Motor zu starten. Die Farbe durch das Spritzgerät zirkulieren lassen, bis aus dem Bypass-Schlauch Farbe austritt.



6. Die Spritzpistole gegen einen geerdeten Abfallbehälter aus Metall halten und in den Eimer richten.



7. Abzugssperre entriegeln und Pistole abziehen. Dann das Bypass-Ventil in waagerechte Position schalten. So lange abziehen bis die Farbe austritt.



8. Den Abzug loslassen und warten, bis das Spritzgerät Druck aufbaut. Die Abzugssperre verriegeln.



Beim Hochdruckspritzen können Gifte in den Körper injiziert werden und zu ernsthaften Körperverletzungen führen. Leckagen nicht mit der Hand oder einem Lappen abdichten.

9. Auf Leckagen kontrollieren. Falls Leckagen auftreten, den Vorgang zur Druckentlastung vornehmen, dann alle Anschlusselemente anziehen und den Vorgang zur Inbetriebnahme wiederholen. Falls keine Leckagen mehr vorhanden sind, mit dem nächsten Schritt fortfahren.

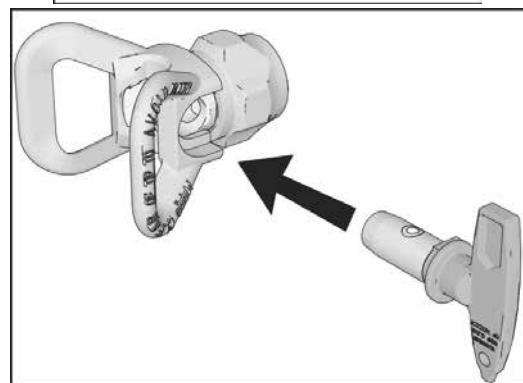
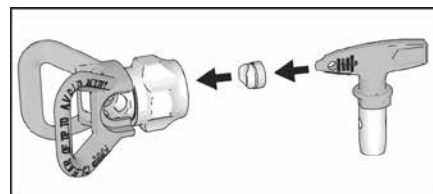
## Betrieb



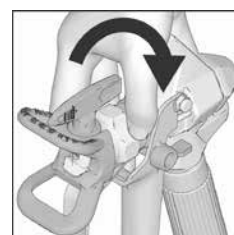
Um schwere Verletzungen durch Hautinjektionen zu vermeiden, bei der Montage oder Demontage der Düse und des Düsenschutzes die Hand nicht vor die Düse halten.

1. Den Vorgang zur Druckentlastung durchführen.

2. Mit Hilfe der Spritzdüse die Dichtung in den Düsenschutz einsetzen. Die Düse einsetzen.

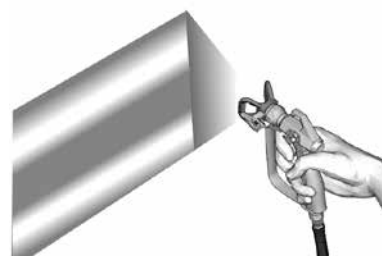


3. Die Gruppe auf die Spritzpistole schrauben. Anziehen.



## Spritzen

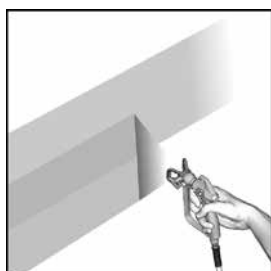
1. Legen Sie Test-Spritzbild an. Beginnen Sie mit niedrigem Druck und erhöhen diesen schrittweise bis keine Streifen mehr im Spritzbild zu sehen sind.





2. Wenn Streifen durch die Druckeinstellung nicht beseitigt werden können, eine kleinere Düsengröße verwenden und / oder den Beschichtungsstoff verdünnen (hier beachten Sie bitte die Angaben des Herstellers).

3. Die Spritzpistole rechtwinklig und mit einem Abstand von 25 - 30 cm von der Oberfläche halten. Die Spritzpistole innerhalb der Standbreite hin- und herbewegen, dabei um 50 % überlappen.

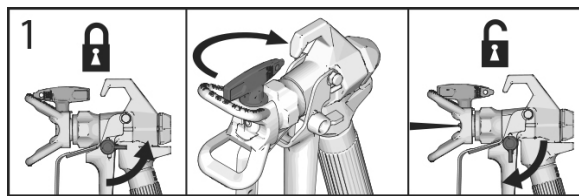


4. Abzug nach Beginn der Bewegung abziehen. Abzug vor dem Ende der Bewegung loslassen.

### Verstopfte Düsen reinigen

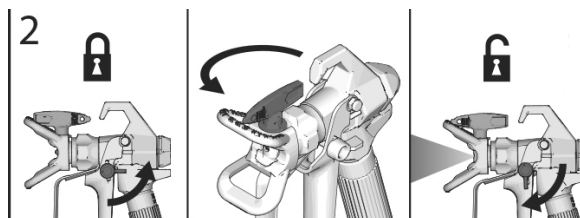
Für den Fall, dass Partikel oder Ablagerungen die Düse verstopfen, ist dieses Spritzgerät mit einer Wendedüse ausgestattet, wodurch die Düse schnell und einfach von Partikeln gereinigt werden kann, ohne das Spritzgerät zu demontieren.

1. Die Abzugssperre verriegeln. Die Düse um 180° in Reinigungsposition drehen. Abzugssperre entriegeln. Spritzpistole in Abfallbehälter richten und kurz abziehen, um die Verstopfung zu entfernen.



**HINWEIS:** Wenn sich die Düse beim Stellen in die Reinigungsposition schwer drehen lässt, den Vorgang zur Druckentlastung durchführen, anschließend das Bypassventil in die Spritzposition drehen, und Schritt 1 wiederholen.

2. Die Abzugssperre verriegeln. Die Düse zurück in die Spritzposition drehen. Die Abzugssperre entriegeln und mit dem Spritzen fortfahren.



## Düsentabelle / Düsenauswahlhilfe

Verarbeitbare Materialien	Lasuren Alkydharzlacke Acryllacke			Grundierungen Vorlacke		Innendispersion Außendispersion Kleber für Glasfasertapeten					Flammschutz Bitumenmaterial Leichtspachtel			Sonstige Spritzspachtel							
	Düsenbohrung in 1/1000" (Beispiel: 8 = 0,008") und Düsenmarkierung																				
Spritzbreite	7	9	10	11	12	13	15	17	19	21	23	25	27	29	31	33	35	37	39	41	43
10 cm	207	209	210	211	212	213		217	219								235				
15 cm	307	309	310	311		313	315	317	319	321											
20 cm		409	410	411		413	415	417	419	421	423	425			431						
25 cm				511		513	515	517	519	521	523	525	527	529	531		535				543
30 cm									619	621	623	625	627		631	633	635	637	639	641	643
35 cm										721							735				

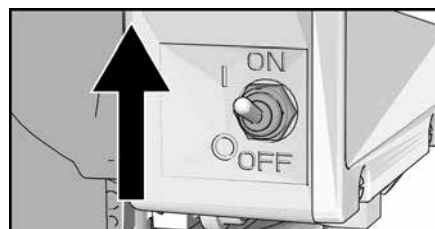
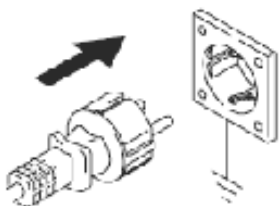
## Digitales Display

In diesem Abschnitt wird die Nutzung der Anzeige erläutert.

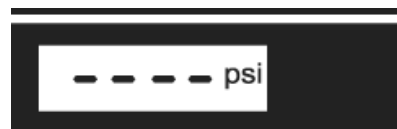
### Druckanzeige

1. Den Vorgang zur Druckentlastung durchführen.

2. Das Spritzgerät an einer geerdeten Steckdose anschließen. Den Ein-/Ausschalter auf ON stellen.



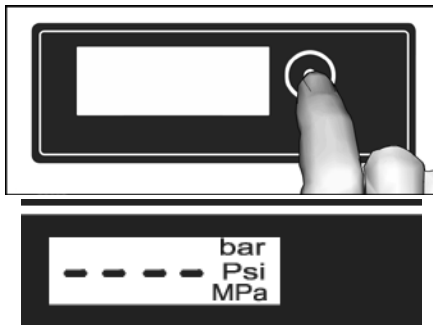
3. Der Druck wird angezeigt. Striche zeigen an, dass der Druck unter 14 bar (200 psi, 1,4 MPa) liegt.



4. Um die Gesamtbetriebsstunden anzuzeigen, die Anzeigetaste drücken und loslassen.



5. Um die Druckeinheiten zu ändern (psi, bar oder MPa), die Anzeigetaste gedrückt halten.

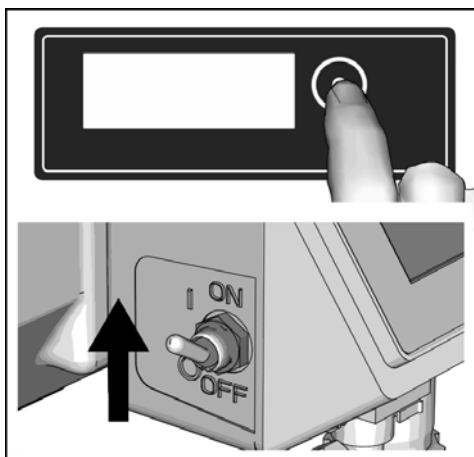


### Anzeige Gespeicherte Daten

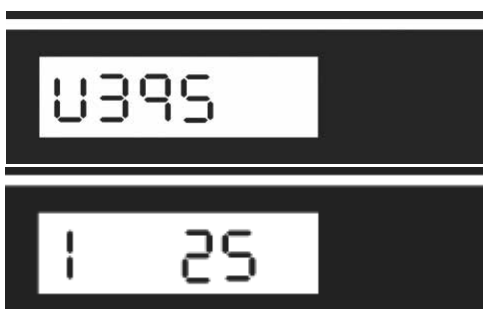
1. Den Ein-/Ausschalter auf OFF stellen.



2. Um in den Modus Gespeicherte Daten zu gelangen, die Anzeigetaste gedrückt halten und den Ein-/Ausschalter auf ON stellen.



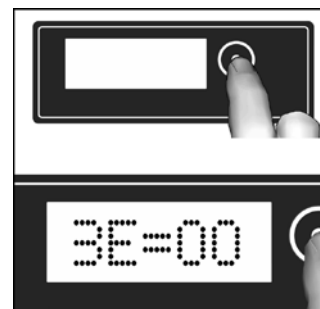
3. Die Modellnummer des Spritzgerätes wird angezeigt, gefolgt vom Datenpunkt 1, der Geräteeinschaltdauer in Stunden.



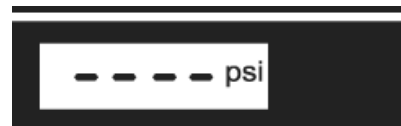
4. Zum Anzeigen von Datenpunkt 2 erneut die Anzeigetaste betätigen. Die Motorlaufzeit wird in Stunden angezeigt.



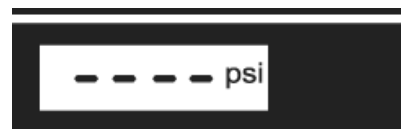
5. Zum Anzeigen von Datenpunkt 3 erneut die Anzeigetaste betätigen. Dabei handelt es sich um den letzten Fehlercode.



6. Um den letzten Fehlercode zu löschen, die Anzeigetaste gedrückt halten.



7. Zum Anzeigen von Datenpunkt 4 erneut die Anzeigetaste betätigen. Die Softwareversion wird angezeigt.



8. Um zum Datenpunkt 1 zurückzukehren, die Anzeigetaste erneut betätigen.


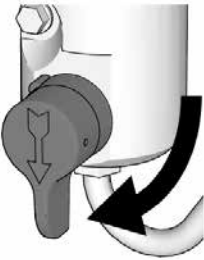



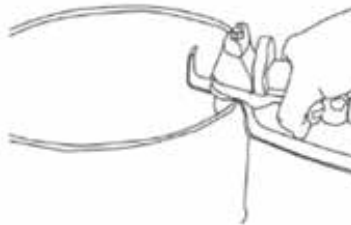

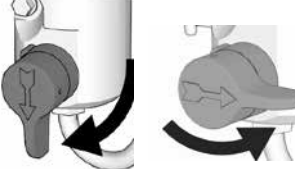

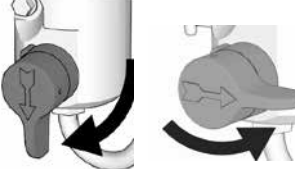
9. Um den Modus Gespeicherte Daten zu verlassen, den Ein-/Ausschalter auf OFF stellen.

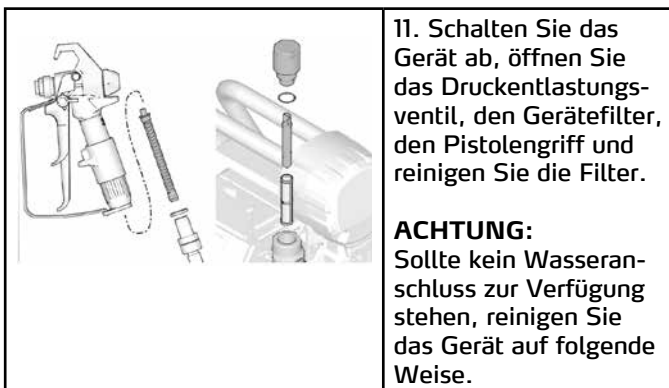


## QuickClean-Reinigungsadapter zur rationellen Reinigung von STORCH Airlessgeräten ST 550 - 700 - 800

Für den Einsatz des QuickClean-Adapters benötigen Sie einen Wasseranschluss, einen Wasserschlauch mit Anschlusskupplung (z.B. Gardena) und einen Eimer zum Auffangen von Schmutzwasser.

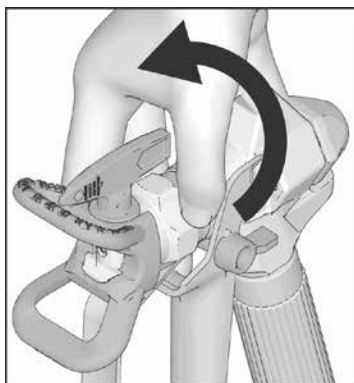
Gehen Sie in folgenden Schritten vor:

	<p>1. Stellen Sie sicher, dass die Abzugsbügel der Airlesspistole gegen Auslösen gesichert und die Wendedüse aus der Düsenhalterung entfernt ist.</p>		<p>6. Öffnen Sie das Druckentlastungsventil und überprüfen an der Druckanzeige, dass das System Drucklos ist und die Anzeige „0 bar“ anzeigt.</p> <p>Hinweis: Lesen Sie im Abschnitt „Bezeichnung der Bauteile D“</p>
	<p>2. Nehmen Sie das Ansaugrohr aus dem Gebinde und reinigen dieses inkl. des Ansaugfilters äußerlich mit Wasser oder dem kompatiblen Lösemittel. Schrauben Sie den Ansaugfilter vom Ansaugrohr und reinigen das Gewinde.</p>		<p>7. Stellen Sie den Bypass-Schlauch in einen leeren Eimer und drehen den Wasserhahn auf.</p> <p>8. Schalten Sie das Airlessgerät am Ein/Aus-Schalter ein, drehen den Druckregler langsam bis zur „9 Uhr-Position“ (der Motor beginnt langsam zu laufen) und spülen so lange bis klares Wasser aus dem Bypass-Schlauch austritt.</p>
	<p>3. Schrauben Sie den Reinigungsadapter auf das Gewinde des Ansaugrohres.</p>		<p>9. Halten Sie dann die Airless-Pistole in und an den inneren Rand des Eimers mit dem aufgefangenen Schmutzwasser, entriegeln die Abzugssperre an der Airlesspistole und ziehen und halten den Pistolenabzug.</p>
	<p>4. Verbinden Sie den Wasserschlauch mit der Anschlusskupplung mit dem Reinigungsadapter und dem Wasseranschluss.</p>		<p>10. Nun schließen Sie das Druckentlastungsventil und das Wasser fließt jetzt durch den Airless-Schlauch und die Pistole. Spülen Sie so lange bis klares Wasser austritt. Wechseln Sie einige Male zw. den beiden Kreisläufen durch Öffnen und Schließen des Druckentlastungsventils.</p>
	<p>5. Drehen Sie den Druckregler gegen den Uhrzeigersinn bis zum Anschlag in die niedrigste Position.</p>		<p>Hinweis: Lesen Sie im Abschnitt „Bezeichnung der Bauteile D+E“</p>

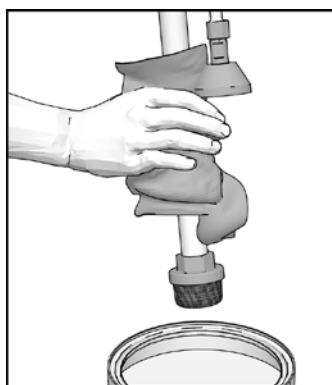


## Reinigung ohne QuickClean-Reinigungsadapter

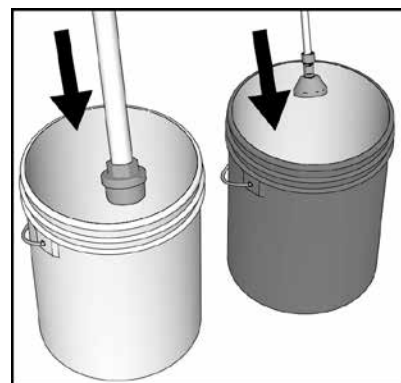
1. Den Vorgang zur Druckentlastung durchführen.
2. Pistolenzug sichern.



3. Ansaugrohr und Bypass-Schlauch aus der Farbe entnehmen und überschüssige Farbe über dem Behälter abstreifen.

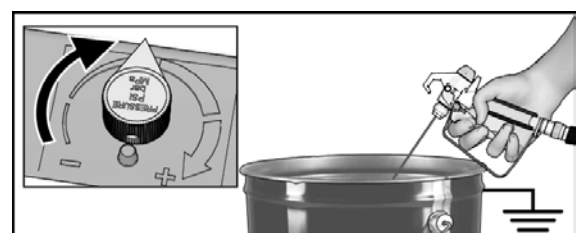


4. Das Ansaugrohr in Spülflüssigkeit eintauchen. Für wasserbasierte Farben in Wasser und für lösemittelbasierte Farben Testbenzin oder ein anderes kompatibles Lösemittel verwenden. Den Bypass-Schlauch in den Abfallbehälter richten.



5. Die Spritzpistole gegen den Farbbehälter halten, Abzugssperre entriegeln. Die Spritzpistole vorsichtig abziehen und schräg zum Eimerrand halten. Das Bypassventil in waagerechte Position drehen.

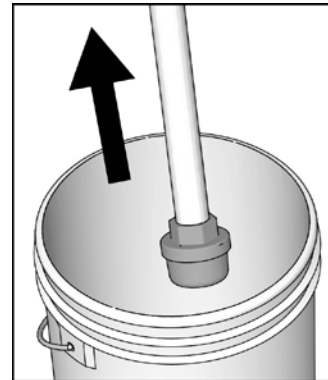
6. Gerät einschalten. Den Druck um eine halbe Umdrehung erhöhen, um den Motor zu starten bis die Pumpe gleichmäßig läuft und Spülflüssigkeit austritt.



7. Nun die Spritzpistole in den Abfallbehälter richten, gegen den Behälter halten um das System gründlich auszuspülen bis klare Spülflüssigkeit austritt, um das System gründlich auszuspülen.



8. Bei betätigtem Abzug der Spritzpistole das Bypassventil nach unten drehen. Dann den Abzug loslassen. Die Spülflüssigkeit zirkulieren lassen, bis aus dem Bypass-Schlauch saubere Spülflüssigkeit austritt.

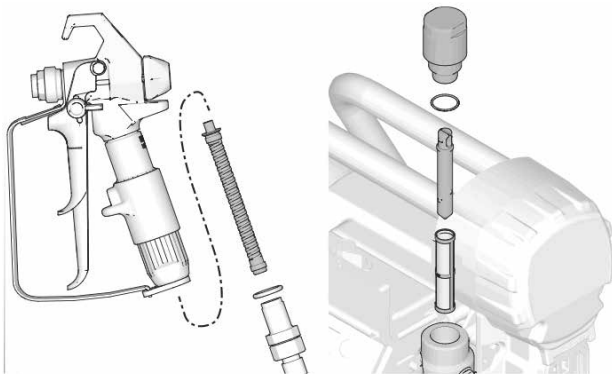


### Filterreinigung

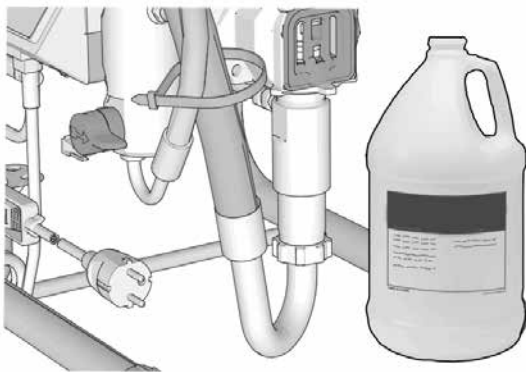
9. Um die Reinigungsgeschwindigkeit zu erhöhen, entnehmen Sie bei einer noch leichten Trübung des auslaufenden Spülwassers die Filter aus dem Pistolengriff und des Gerätefilters und reinigen diese mit kompatiblen Lösemittel.



**Achtung:** Vorher Druckentlastung durchführen und Gerät ausschalten! Sind die Filter gereinigt wiederholen Sie die Schritte ab Punkt 4.



10. Nach der Reinigung des Gerätes mit Wasser, muss anschließend mit Korrosionsschutzmittel CoroCheck (Art.-Nr. 69 09 10) gespült werden. Dazu füllen Sie ca. 3 Liter sauberes Leitungswasser in einen sauberen Eimer und geben ca. 100 ml CoroCheck hinzu. Spülen Sie beide Kreisläufe durch den Materialschlauch und den Bypass-Schlauch. Wurden Lösemittel zur Reinigung eingesetzt, belassen Sie keine Reste im Gerät und spülen unbedingt mit zuvor genannter CoroCheck-Lösung.



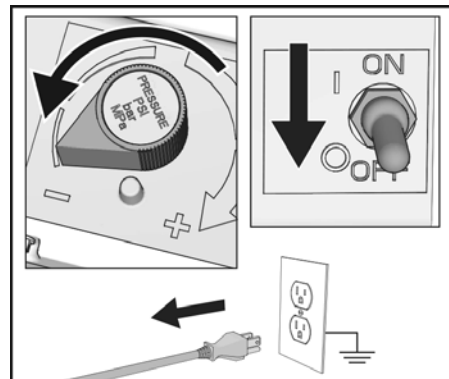
11. Die Pistole über den Eimer mit Spülflüssigkeit halten, entsichern und abziehen. Das Ansaugventil in waagerechte Position drehen.

12. Das Ansaugrohr aus dem Eimer mit Spülflüssigkeit nehmen und so lange den Abzug halten bis der Schlauch mit Spülflüssigkeit entleert ist.

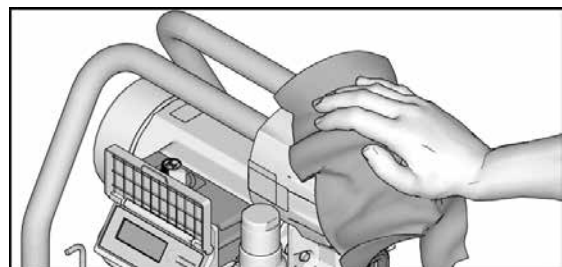
13. Abzug loslassen, Abzugssperre verriegeln.



14. Den Druckregler auf den niedrigsten Druck stellen und den Ein-/Ausschalter auf OFF stellen. Das Spritzgerät vom Netz trennen.



15. Spritzanlage, Schlauch und Spritzpistole mit einem mit Wasser oder Terpentinersatz getränkten Lappen abwischen.



## Wartung

Rutinewartung ist wichtig, um den einwandfreien Betrieb Ihres Spritzgerätes zu gewährleisten. Die Wartung schließt routinemäßige Maßnahmen ein, welche das Spritzgerät betriebsfähig halten und zukünftigen Problemen vorbeugen.



Maßnahme	Intervall
Filter des Spritzgerätes, Einlasssieb und Spritzpistolenfilter kontrollieren/reinigen.	Täglich oder bei jeder Verwendung.
Belüftungsschlitze am Motor sind frei	Täglich oder bei jeder Verwendung.
Kolbenöl eingefüllt	Täglich oder bei jeder Verwendung.
Kohlebürsten des Motors auf Verschleiß prüfen. Die Kohlebürsten müssen eine Mindestlänge von 13 mm aufweisen. <b>HINWEIS:</b> Die Kohlebürsten nutzen sich auf beiden Seiten des Motors ungleichmäßig ab. Beide Kohlebürsten kontrollieren.	Alle 3.785 Liter
Ausschaltfunktion des Spritzgerätes kontrollieren. Bei NICHT abgezogener Spritzpistole muss sich der Motor des Spritzgerätes abstellen und darf nicht wieder starten, bis die Spritzpistole erneut abgezogen wird. Wenn das Spritzgerät erneut startet, obwohl die Spritzpistole NICHT abgezogen ist, die Pumpe auf interne/externe Leckagen kontrollieren und das Bypassventil auf Leckage prüfen.	Alle 3.785 Liter
Packungs-/Kolbendichtungen: Wenn die Pumpe nach längerem Einsatz undicht wird, die Packungsmutter nachziehen, bis die Leckage zum Stillstand kommt oder nachlässt. Damit können ca. 378 Liter zusätzlich verarbeitet werden. Die Packungsmutter kann angezogen werden, ohne den O-Ring zu entnehmen.	Nutzungsabhängig, bei Bedarf

## Troubleshooting

### Mechanik/Pumpenbereich



1. Vor Kontrolle oder Reparatur den Vorgang zur Druckentlastung durchführen.

2. Vor der Demontage der Einheit alle möglichen Probleme und Ursachen untersuchen.

Problem	Was kontrollieren? Wenn die Kontrolle OK ist, weiter zur nächsten Kontrolle	Was tun? Wenn die Kontrolle nicht OK ist, diese Spalte beachten
E = OX wird angezeigt.	Es liegt ein Störzustand vor.	Fehlerbehebung laut "Elektrik" ermitteln.
Geringe Pumpenleistung	Spritzdüse verschlissen.	Vorgang zur Druckentlastung durchführen, anschließend Düse ersetzen. Siehe gesonderte Anleitung zur Spritzpistole oder Düse.
	Spritzdüse verstopft.	Druck entlasten. Spritzdüse kontrollieren und reinigen.
	Farbeimer ist leer, Gerät saugt Luft an.	Eimer auffüllen und erneut ansaugen.
	Ansaugsieb verstopft.	Entnehmen und reinigen, ggf. austauschen.
	Einlassventil im Einlassventilgehäuse und Auslassventil im Kolben dichten nicht richtig ab oder hängen fest. Ggf. durch verunreinigte Farbe oder angetrocknete Farbreste durch schlechte Reinigung.	Einlassventil entnehmen und reinigen. Kugeln und Sitze auf Kerben prüfen; bei Bedarf ersetzen. Farbe vor der Verarbeitung durchsieben, um Partikel zu entfernen, Gerät nach Gebrauch gründlich reinigen
	Geräte- oder Pistolenfilter ist verstopft oder verschmutzt.	Filter reinigen.
	Bypassventil ist undicht, Gerät schaltet nicht ab.	Vorgang zur Druckentlastung durchführen, anschließend Ventil austauschen.
	Undichtigkeit im Bereich der Packungsmutter weist evtl. auf verschlissene oder beschädigte Dichtungen hin.	Packungsmutter so weit nachziehen bis Undichtigkeit gestoppt ist. Kann nicht weiter angezogen werden, Farbstufe austauschen.
	Kolben beschädigt.	Pumpe austauschen.
	Niedriger Abstelldruck. Gerät erreicht den eingestellten Druck nicht und schaltet zu früh ab.	Den Druckeinstellknopf ganz nach rechts drehen. Sicherstellen, dass der Druckeinstellknopf fachgerecht montiert und auf Rechtsanschlag gestellt werden kann. Falls das Problem fortbesteht, den Druck-Sensor ersetzen.
	Kolbendichtungen sind verschlissen oder beschädigt	Farbstufe austauschen.
	O-Ring in Pumpe verschlissen oder beschädigt.	Farbstufe austauschen.
	Verstopftes Einlassventil-Gehäuse.	Einlassventil reinigen.
	Starker Druckabfall im Schlauch bei schwerem Spritzgut.	Die Gesamtlänge des Schlauches reduzieren. Materialviskosität reduzieren.
Verlängerungskabel auf korrekte Größe prüfen.	Siehe "Verlängerungskabel".	
Kohlebürsten und Anschlüsse des Motors haben sich gelöst.	Klemmschrauben anziehen. Kohlebürsten ersetzen, wenn die Kabel beschädigt sind.	
Verschlissene Kohlebürsten. (Kohlebürsten müssen eine Mindestlänge von 13 mm aufweisen).	Kohlebürsten ersetzen.	



Problem	Was kontrollieren? Wenn die Kontrolle OK ist, weiter zur nächsten Kontrolle	Was tun? Wenn die Kontrolle nicht OK ist, diese Spalte beachten
Geringe Pumpenleistung	Gebrochene und verstellte Kohlebürstenfedern. Der gedrehte Teil der Feder muss vollständig auf der Oberseite der Kohlebürste aufliegen.	Gebrochene Federn ersetzen. Die Feder auf die Kohlebürste neu ausrichten.
	Kohlebürsten klemmen in Kohlebürstenhaltern.	Kohlebürstenhalter reinigen, Kohlenstaub mit einer kleinen Reinigungsbürste entfernen. Prüfen das Kohlen mit korrektem Sitz wieder eingebaut werden können.
Der Motor läuft, aber die Pumpe fördert nicht	Pleuel beschädigt.	Pleuel ersetzen.
	Antrieb oder Antriebsgehäuse beschädigt.	Antriebsgehäuse-Baugruppe und Antrieb auf Beschädigung prüfen und ggf. ersetzen.
Extreme Farbleckage in der Packungsmutter	Packungsmutter hat sich gelöst	Packungsmutter gerade so fest anziehen, dass die Leckage beseitigt wird.
	Packungsdichtungen sind verschlissen oder beschädigt.	Farbstufe austauschen.
	Kolben ist verschlissen oder beschädigt.	Farbstufe austauschen.
Flüssigkeit tritt spuckend aus Pistole aus	Luft in Pumpe oder Schlauch.	Alle flüssigkeitsführenden Verbindungen prüfen und festziehen. Pumpe während des Ansaugens so langsam wie möglich drehen lassen.
	Düse ist teilweise verstopft.	Düse reinigen. Siehe "Reinigung".
	Materialbehälter leer oder fast leer.	Materialbehälter auffüllen. Pumpe füllen. Materialbehälter oft kontrollieren, um ein Trockenlaufen der Pumpe zu verhindern.
Probleme beim Ansaugen der Pumpe	Luft in Pumpe oder Schlauch.	Alle flüssigkeitsführenden Verbindungen prüfen und festziehen. Pumpe während des Ansaugens so langsam wie möglich drehen lassen.
	Einlassventil ist undicht.	Einlassventil reinigen. Sicherstellen, dass der Kugelsitz nicht gekerbt oder verschlissen ist und die Kugel richtig sitzt. Ventil wieder zusammenbauen.
	Pumpendichtungen sind verschlissen.	Farbstufe austauschen
	Farbe ist zu dickflüssig.	Die Farbe entsprechend den Empfehlungen des Lieferanten verdünnen.
Das Spritzgerät arbeitet für 5 bis 10 Minuten und stoppt dann.	Packungsmutter zu fest angezogen.	Packungsmutter leicht lösen. Nur so weit, dass keine Undichtigkeiten auftreten.

## Troubleshooting Elektrik

Symptom: Spritzgerät läuft nicht, hält **an**, oder lässt sich nicht ausschalten.



Den Vorgang zur Druckentlastung durchführen.

1. Netzstecker in geerdete Steckdose mit richtigen Spannungswerten einstecken.

2. Den Ein-/Ausschalter auf OFF stellen, 30 Sekunden warten, und dann wieder auf ON stellen (dadurch wird das Spritzgerät in den normalen Betriebsmodus gestellt).

3. Den Druckeinstellknopf eine halbe Umdrehung nach rechts drehen.

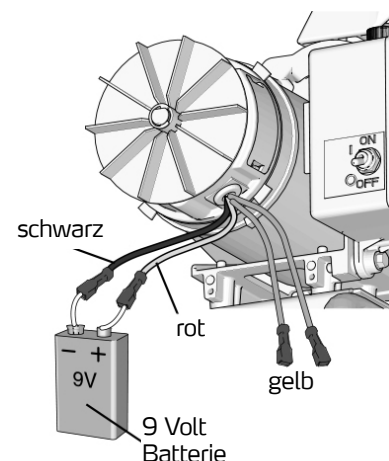
4. Überprüfen welcher Fehlercode auf dem Display angezeigt wird (z. B. E = 02).



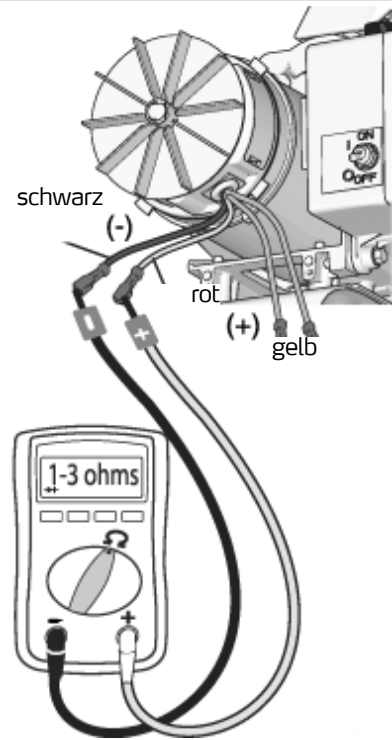
Während der Vorgänge zur Problembeseitigung von elektrischen und beweglichen Teilen fernhalten. Um Gefahren durch Stromschläge zu verhindern, während die Abdeckungen zwecks Problembeseitigung entfernt sind, nach Ziehen des Netzsteckers 7 Sekunden warten, damit sich statische Ladungen abbauen können.

Problem	Was kontrollieren?	Wie kontrollieren?
Spritzanlage läuft überhaupt nicht UND Keine Anzeige auf dem Display	Siehe Flussdiagramm	
Spritzgerät schaltet nicht ab UND Anzeige zeigt E = 02	Steuerplatine	Steuerplatine ersetzen.
Spritzanlage läuft überhaupt nicht UND Anzeige zeigt E = 02	Druck-Sensor und dessen Kabelverbindung prüfen	Sicherstellen, dass im System kein Druck vorhanden ist (siehe Druckentlastung). Strömungsweg auf Verstopfungen wie z. B. verstopfte Filter kontrollieren. Nur original Airless-Schläuche von mind. 7,5 m und einem Durchmesser von 1/4" für STORCH-Airlessgeräte der ST-Serie verwenden. Den Ein-/Ausschalter auf OFF stellen und das Spritzgerät vom Netz trennen. Drucksensor und dessen Kabelverbindung prüfen. Messwandler vom Steuerplattenanschluss trennen. Kontakte des Messwandlers und der Steuerplatine auf Sauberkeit und Sicherheit kontrollieren. Druck-Sensor von Steuerplatine trennen. Kontakte des Sensors und auf der Steuerplatine auf Sauberkeit und eventuelle Beschädigungen kontrollieren. Sensor wieder mit der Steuerplatine verbinden. Netzstecker einstecken, Ein-/Ausschalter auf ON stellen und Druckeinstellknopf 1/2 Umdrehung nach rechts drehen. Wenn das Gerät nicht einwandfrei läuft, Ein-/Ausschalter auf OFF, Netzstecker ziehen und neuen Druck-Sensor montieren. Ein-/Ausschalter auf ON stellen und Druckeinstellknopf eine halbe Umdrehung nach rechts drehen. Wenn das Gerät auch dann nicht einwandfrei läuft, Steuerplatine ersetzen.

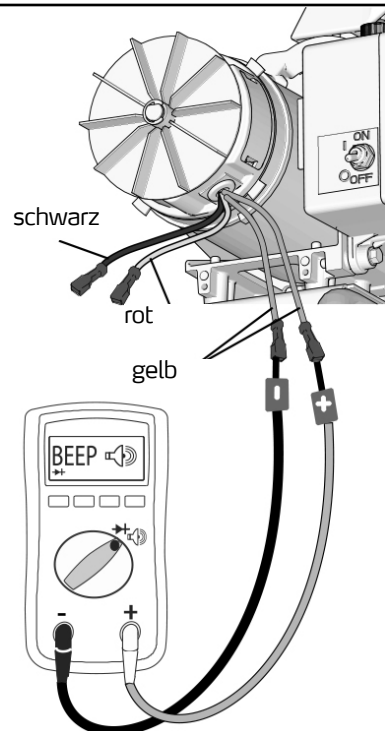
Problem	Was kontrollieren?	Wie kontrollieren?
Spritzanlage läuft überhaupt nicht UND Anzeige zeigt E = 03	Druck-Sensor und dessen Kabelverbindung prüfen. (Steuerplatine empfängt kein Drucksignal).	Den Ein-/Ausschalter auf OFF stellen und das Spritzgerät vom Netz trennen. Druck-Sensor und dessen Kabelverbindung prüfen. Drucksensor von Steuerplatine trennen. Kontakte des Sensors und auf der Steuerplatine auf Sauberkeit und eventuelle Beschädigungen kontrollieren. Sensor wieder mit der Steuerplatine verbinden. Netzstecker einstecken, Ein-/Ausschalter auf ON stellen und Druckeinstellknopf 1/2 Umdrehung nach rechts drehen. Wenn das Gerät nicht einwandfrei läuft, Ein-/Ausschalter auf OFF, Netzstecker ziehen und neuen Druck-Sensor montieren. Ein-/Ausschalter auf ON stellen und Druckeinstellknopf eine halbe Umdrehung nach rechts drehen. Wenn das Gerät auch dann nicht einwandfrei läuft, Steuerplatine ersetzen.
Spritzanlage läuft überhaupt nicht UND Anzeige zeigt E = 04	Die Spannungsversorgung des Spritzgerätes prüfen (Steuerplatine erfasst mehrfache Spannungstöße).	Den Ein-/Ausschalter auf OFF stellen und das Spritzgerät vom Netz trennen. Um Schäden an der Elektronik zu vermeiden, eine ordnungsgemäße Spannungsversorgung herstellen.
Spritzanlage läuft überhaupt nicht UND Anzeige zeigt E = 05	Die Steuerung gibt das Signal zum Starten des Motors, aber die Motorwelle dreht sich nicht. Möglicherweise blockierter Rotor; es besteht eine offene Verbindung zwischen Motor und Steuerung, es liegt ein Problem am Motor oder an der Steuerplatine vor, oder der Motor zieht extrem viel Strom.	1. Pumpe entfernen und versuchen, die Spritzanlage zu starten. Wenn der Motor läuft, prüfen, ob Pumpe blockiert oder festgefahren ist. Wenn die Spritzanlage nicht läuft, weiter mit Schritt 2. 2. Den Ein-/Ausschalter auf OFF stellen und das Spritzgerät vom Netz trennen. 3. Die Motorkontakte (rot und schwarz) von den Anschlüssen an der Steuerplatine trennen. Motor- und Steuerplattenkontakte auf Sauberkeit und Sicherheit kontrollieren. Wenn die Kontakte sauber sind, weiter mit Schritt 4. 4. Ein Voltmeter (Gleichstrom) zwischen die zwei Motorkabel (rot und schwarz) anschließen, den Motorlüfter drehen, und prüfen, ob während der Drehung vom Voltmeter eine Spannung erfasst wird. Falls keine Spannung anliegt, die Kohlebürsten prüfen. Wenn OK, den Motor ersetzen. Wenn Spannung vorhanden ist, weiter mit Schritt 5. 5. Einen Rotationstest durch Anschließen einer 9 - 12 Volt-Batterie an die Motorkabel durchführen. Die Motorkabel können in Ausführung und Größe variieren. Die zwei zu den Kohlebürsten führenden Kabel finden - normalerweise rot und schwarz. Der Motor sollte sich drehen, sobald die Batterie an das Motorkabel angeschlossen wird.

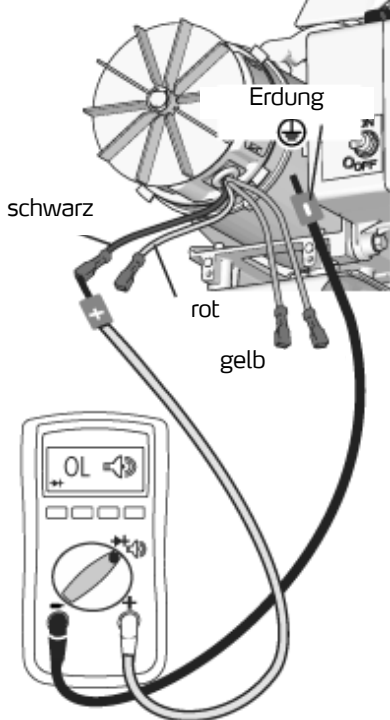


Problem	Was kontrollieren?	Wie kontrollieren?
		<p>6. Das rote und schwarze Kabel des Motors an ein Ohmmeter anschließen. Während der Motor gedreht wird, wird ein Widerstand angezeigt. Wird diese Anzeige während der langsamen Drehung unterbrochen, liegt ein Kabelbruch vor und der Motor muss ersetzt werden.</p>



		<p>7. Thermischen Motorschutz prüfen. Für diese Prüfung muss der Motor Umgebungstemperatur haben. Das gelbe Kabel des Motors an ein Ohmmeter anschließen. Das Ohmmeter sollte Durchgang oder Ohmstärken abhängig vom Motortyp anzeigen.</p>
--	--	---



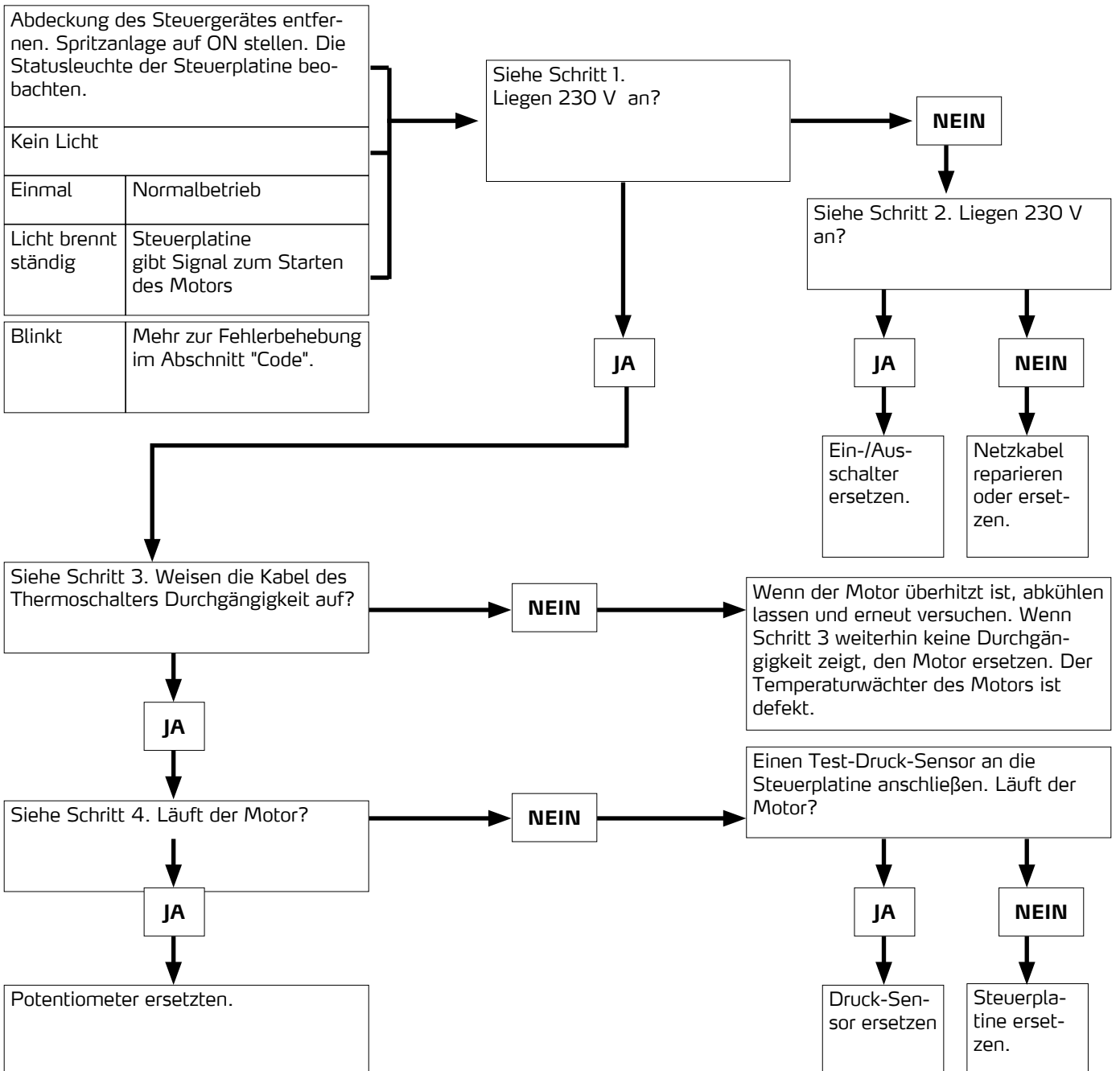
Problem	Was kontrollieren?	Wie kontrollieren?
		<p>8. Mit Hilfe eines Ohmmeters den Motor auf Kurzschlüsse kontrollieren. Den (-)-Anschluss des Ohmmeters an das Motorgehäuse halten. Den (+)-Anschluss des Ohmmeters abwechselnd an das rote und schwarze Motor-kabel halten. Zeigt das Messgerät Durchgang, liegt ein Kurzschluss vor und der Motor muss getauscht werden. Ist kein Durchgang vorhanden weiter mit 9.</p>
		
		<p>9. Motorstecker erneut an der/den Buchse(n) der Steuerkarte anschließen. Das Netzkabel anschließen, den EIN/AUS-Schalter einschalten (Position ON) und den Druckreglerknopf um eine halbe Umdrehung im Uhrzeigersinn drehen. Wenn der Motor nicht anläuft, Steuerkarte austauschen.</p>
<p>Spritzanlage läuft überhaupt nicht UND Anzeige zeigt E = 06</p>	<p>Der Motor ist überhitzt, oder im Temperaturwächter des Motors liegt ein Defekt vor.</p>	<p>Spritzanlage abkühlen lassen. Wenn die Spritzanlage im kühlen Zustand läuft, die Ursache für die Überhitzung beseitigen. Spritzanlage in kühlerem Umfeld mit guter Belüftung betreiben. Sicherstellen, dass der Luft-einlass des Motors nicht blockiert ist. Wenn das Spritzgerät immer noch nicht läuft, den Motor ersetzen.</p>
<p>Spritzanlage läuft überhaupt nicht UND Anzeige zeigt E = 08</p>	<p>Die Spannungsversorgung zum Spritzgerät prüfen (Eingangsspannung für Spritzgerätbetrieb zu gering).</p>	<p>Den Ein-/Ausschalter auf OFF stellen und das Spritzgerät vom Netz trennen.</p>

Problem	Was kontrollieren?	Wie kontrollieren?
Grundlegende elektrische Probleme	Motorkabel sind sicher befestigt und fachgerecht verbunden.	Netzstecker ziehen. Lose Klemmen ersetzen, Steckplätze überprüfen, ggf. reinigen und wieder aufstecken.
	Auf lose Kohlebürstenkabelverbindungen und -klemmen kontrollieren.	Netzkabel ziehen. Klemmschrauben anziehen. Kohlebürsten ersetzen, wenn die Kabel beschädigt sind.
	Die Kohlebürsten müssen eine Mindestlänge von 13 mm aufweisen. <b>HINWEIS:</b> Die Kohlebürsten nutzen sich auf beiden Seiten des Motors ungleichmäßig ab. Beide Kohlebürsten kontrollieren.	Netzkabel ziehen. Kohlebürsten ersetzen.
	Gebrochene oder verstellte Kohlebürstenfedern. Der gedrehte Teil der Feder muss vollständig auf der Oberseite der Kohlebürste aufliegen.	Netzkabel ziehen. Gebrochene Federn ersetzen. Die Feder auf die Kohlebürste neu ausrichten.
	Kohlebürsten klemmen eventuell in Kohlebürstenhaltern.	Netzkabel ziehen. Bürstenhalter reinigen. Prüfen das Kohlen mit korrektem Sitz wieder eingebaut werden können.
	Motoranker auf Brandflecken, Furchen oder übermäßige Rauheit prüfen.	Netzkabel ziehen. Motor ausbauen und wenn möglich Kommutator in einer Motorwerkstatt überholen lassen.



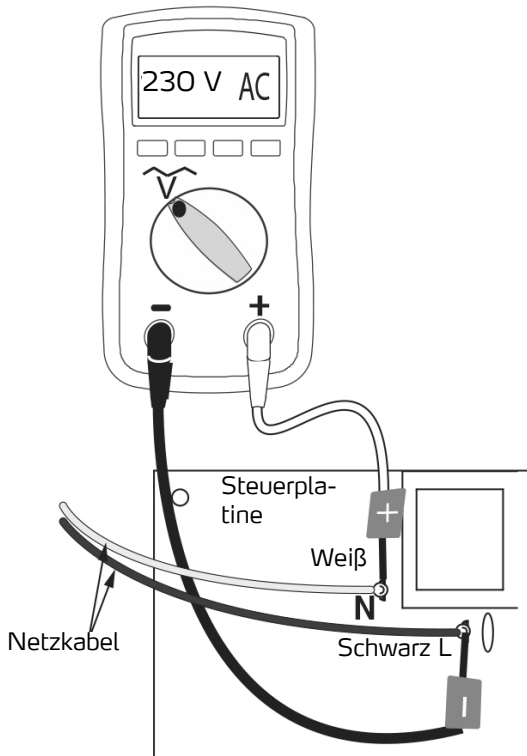
### Spritzgerät läuft nicht

Schritte siehe folgende Seite.

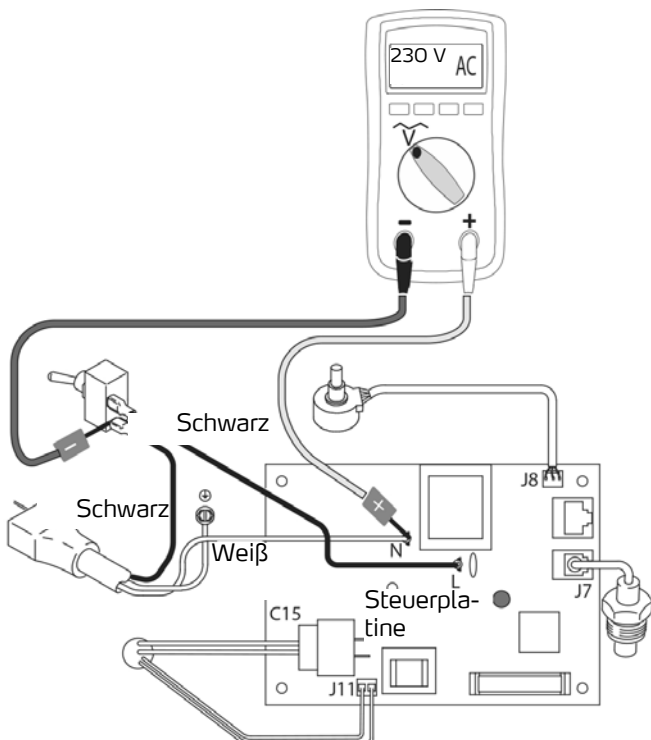


**Schritt 1:**

Stromkabel einstecken und Schalter auf ON stellen. Fühler an L und N der Steuerplatine anschließen. Messgerät auf Wechselspannung einstellen.

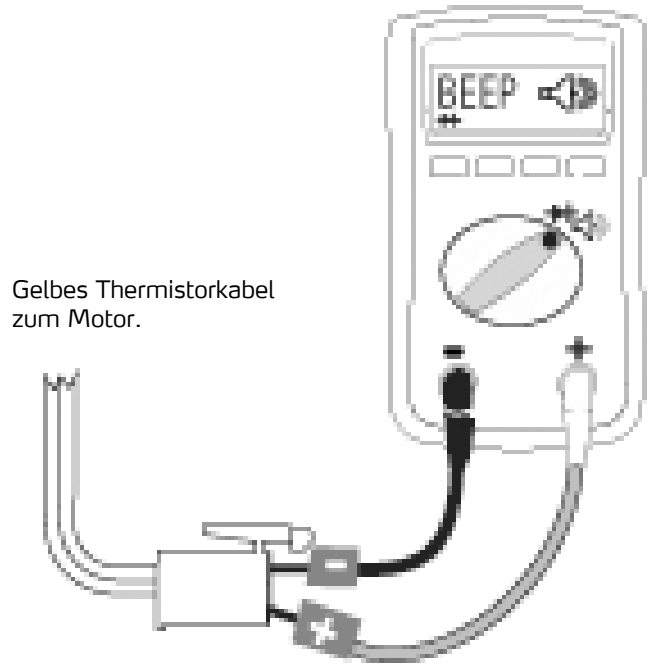
**Schritt 2:**

Stromkabel einstecken und Schalter auf ON stellen. Fühler am Ein-/Aus-schalter anschließen. Messgerät auf Wechselspannung einstellen.

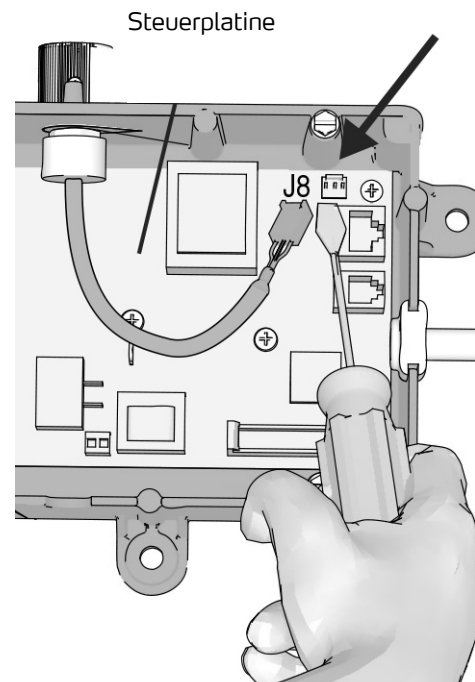
**Schritt 3:**

Wärmeschutzschalter des Motors prüfen. Die gelben Kabel abklemmen. Das Messgerät sollte Durchgängigkeit anzeigen.

**HINWEIS:** Motor muss während der Messung kalt sein.

**Schritt 4:**

Potenzio-meter abklemmen. Stromkabel einstecken und Schalter auf ON stellen.

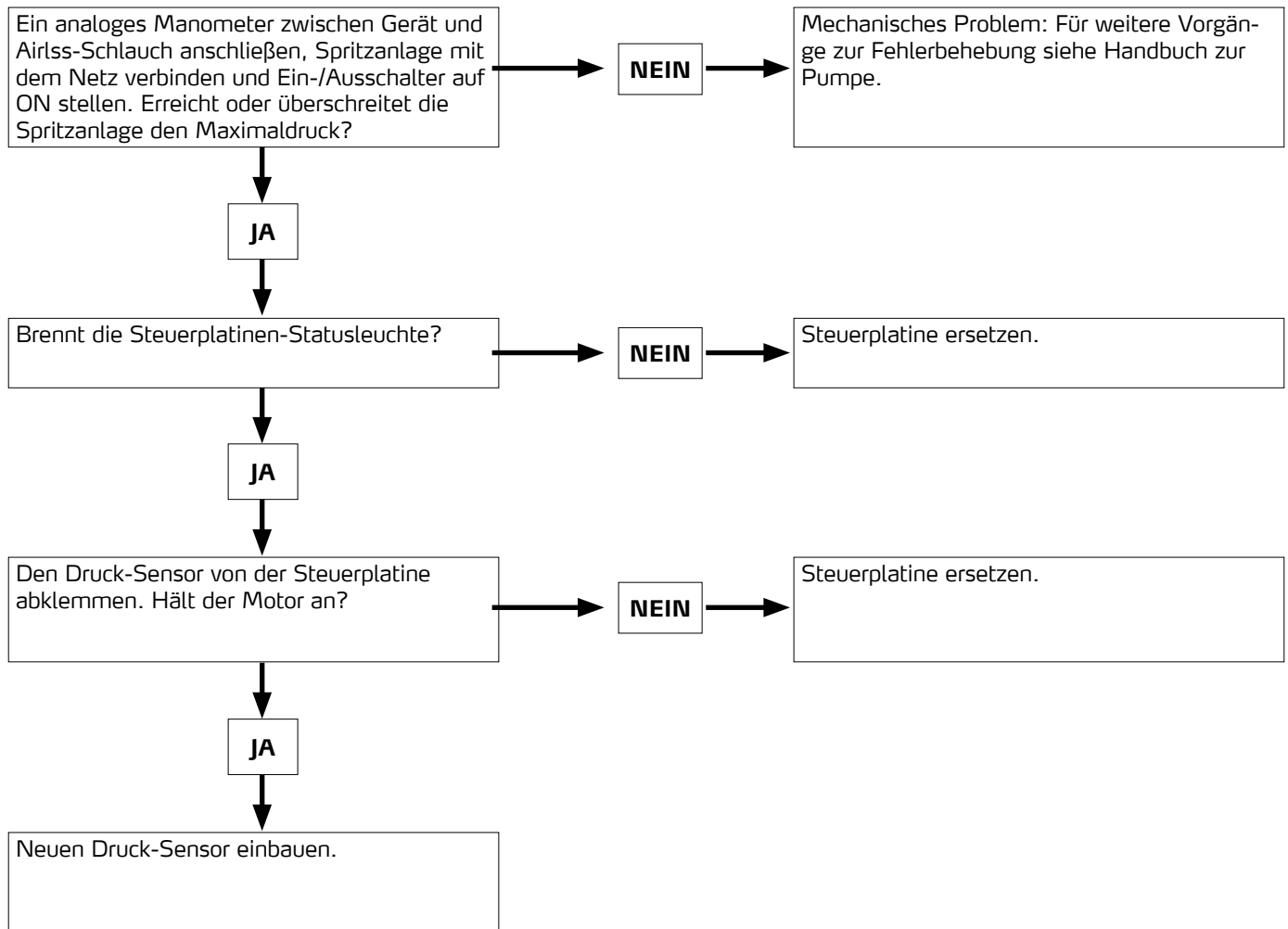


### Spritzanlage schaltet nicht aus

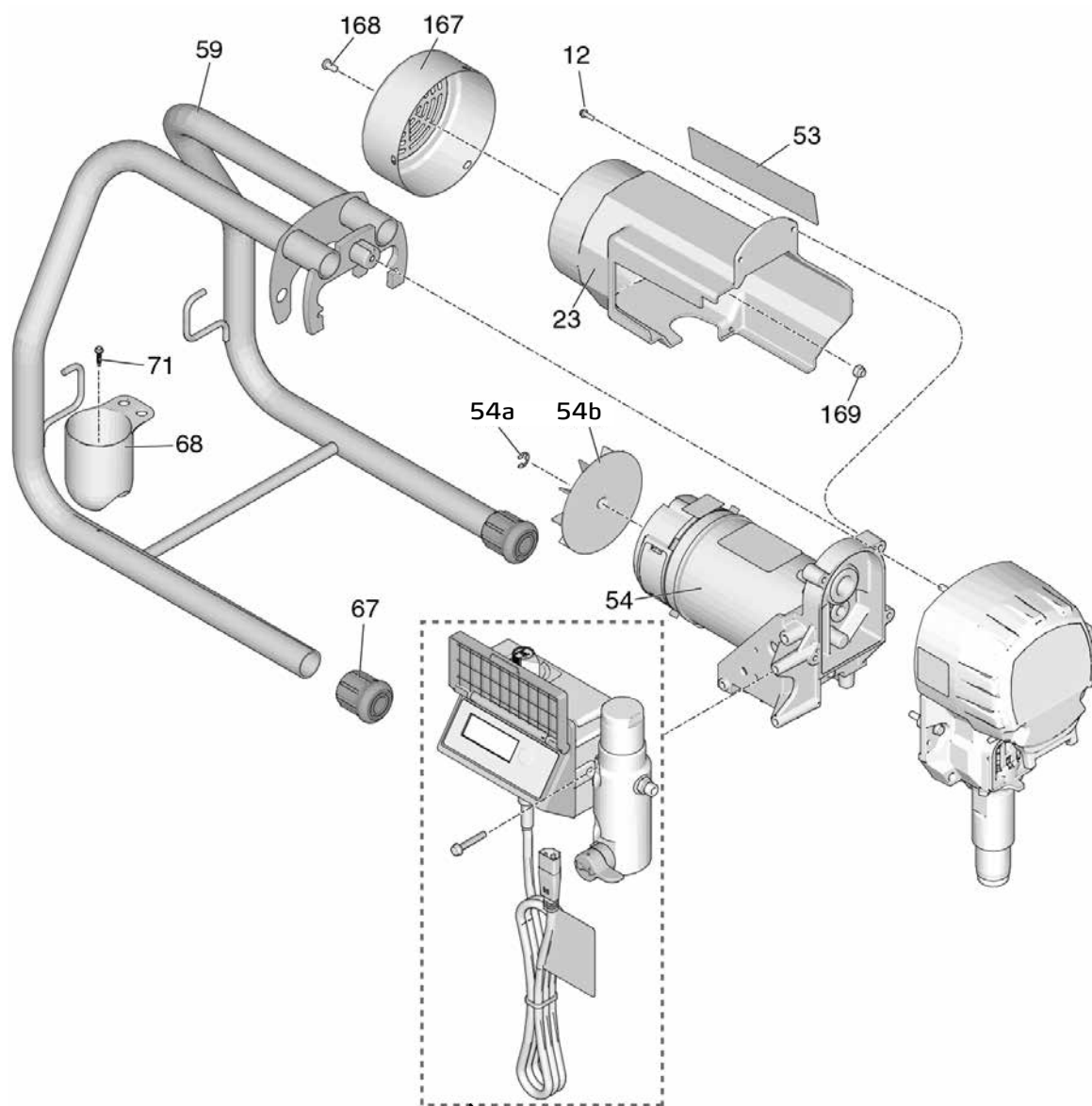
1. Den Vorgang zur Druckentlastung durchführen. Bypassventil offen lassen (unten), und Ein-/Ausschalter auf OFF schalten.

2. Steuergerätabdeckung entfernen, so dass die Statusleuchte der Steuerplatine (falls vorhanden) zu sehen ist.

### Vorgang zur Fehlerbehebung

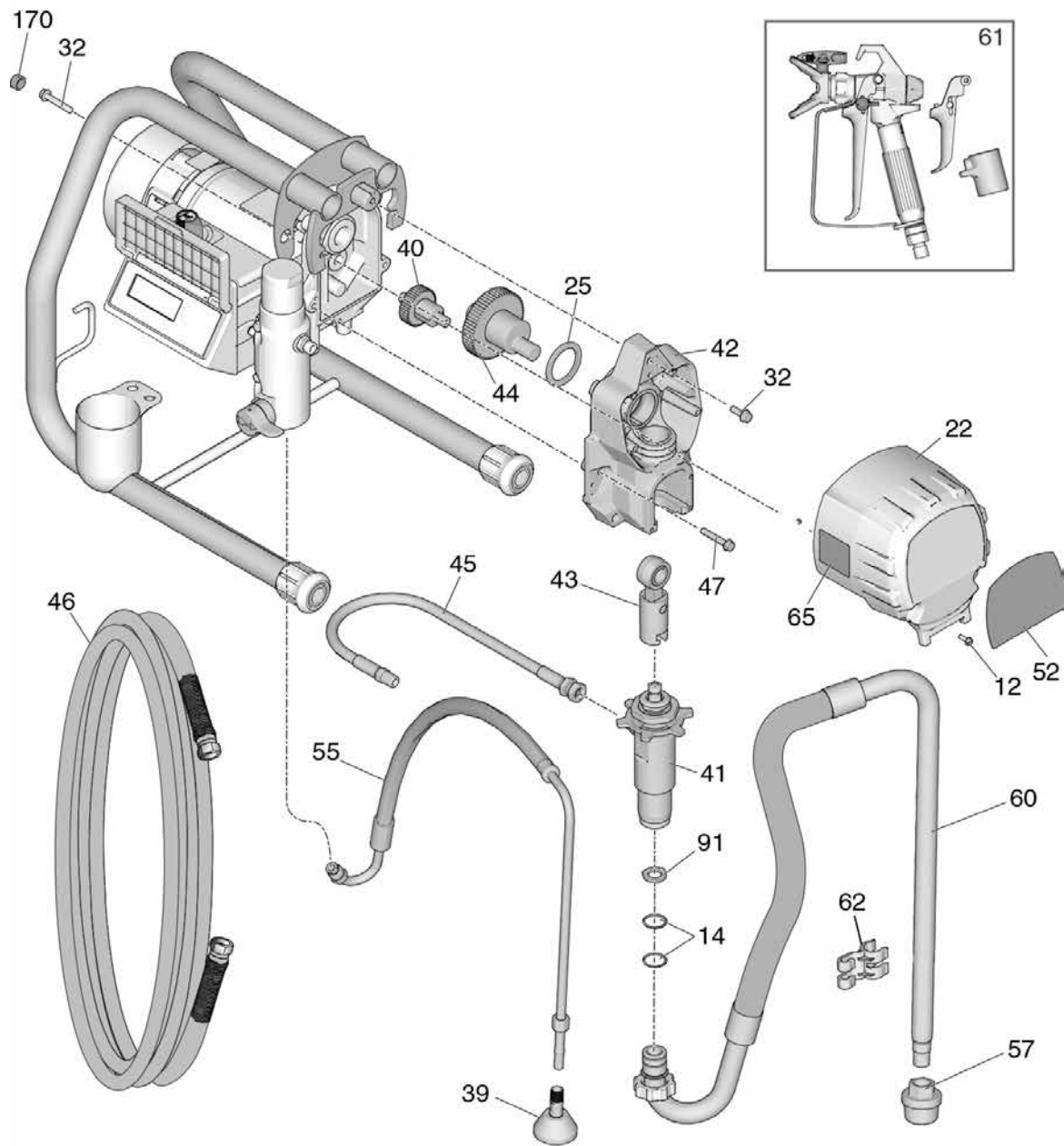


## Detailzeichnung ST 550



Siehe Steuergerät

# Detailzeichnung ST 550



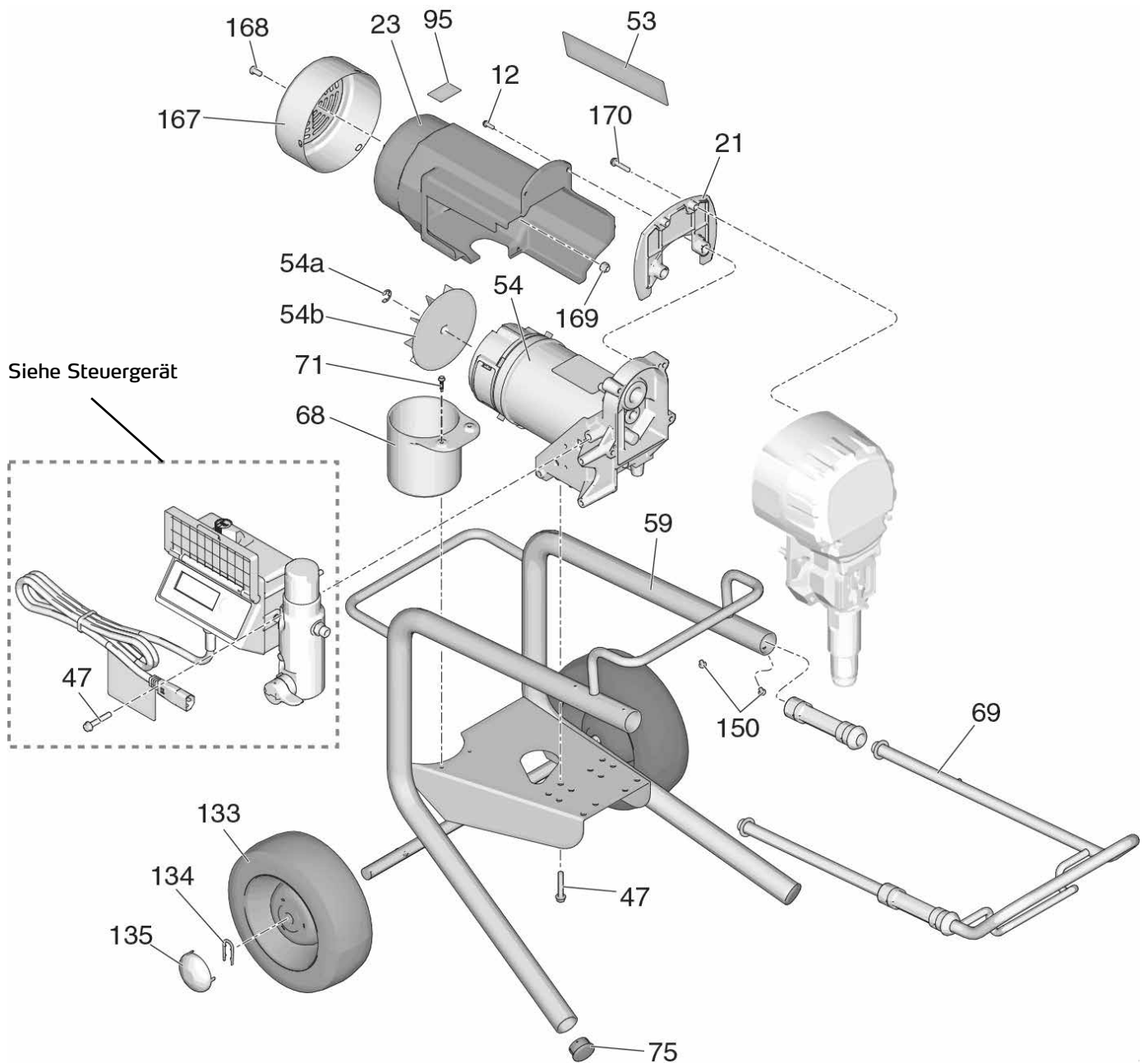
## Teileliste ST 550

Nr.	Art.-Nr.	Beschreibung	Anz.
12	Sonderbestellung	Sechskantschraube Flachkopf	5
14	69 50 02	O-Ring Ansaugstutzen flex	2
22	69 50 03	Getriebeabdeckung ST 450/550/700/800	1
23	69 50 04	Motorabdeckung ST 550/700/800 incl. 167, 168, 169	1
25	69 50 06	Drucklager Getriebe 450/550/700/800	1
32	Sonderbestellung	Sechskantschraube	3
39	69 40 86	Deflektor Bypass-Schlauch	1
40	69 50 07	Getrieberad klein ST 450/550/700/800	1
41	69 50 01	Quick-Reload Pumpensystem ST 450/550/700/800	1
42	69 50 08	Kurbelgehäuse ST 450/550/800, enthält 47	1
43	69 50 09	Pleuel ST 450/550/700/800	1
44	69 50 11	Kurbelwelle ST 450/550, enthält 25	1
45	69 50 12	Druckschlauch, Farbstufe/Filter ST 450/550/700/800	1
47	Sonderbestellung	Sechskantschraube Flachkopf	4

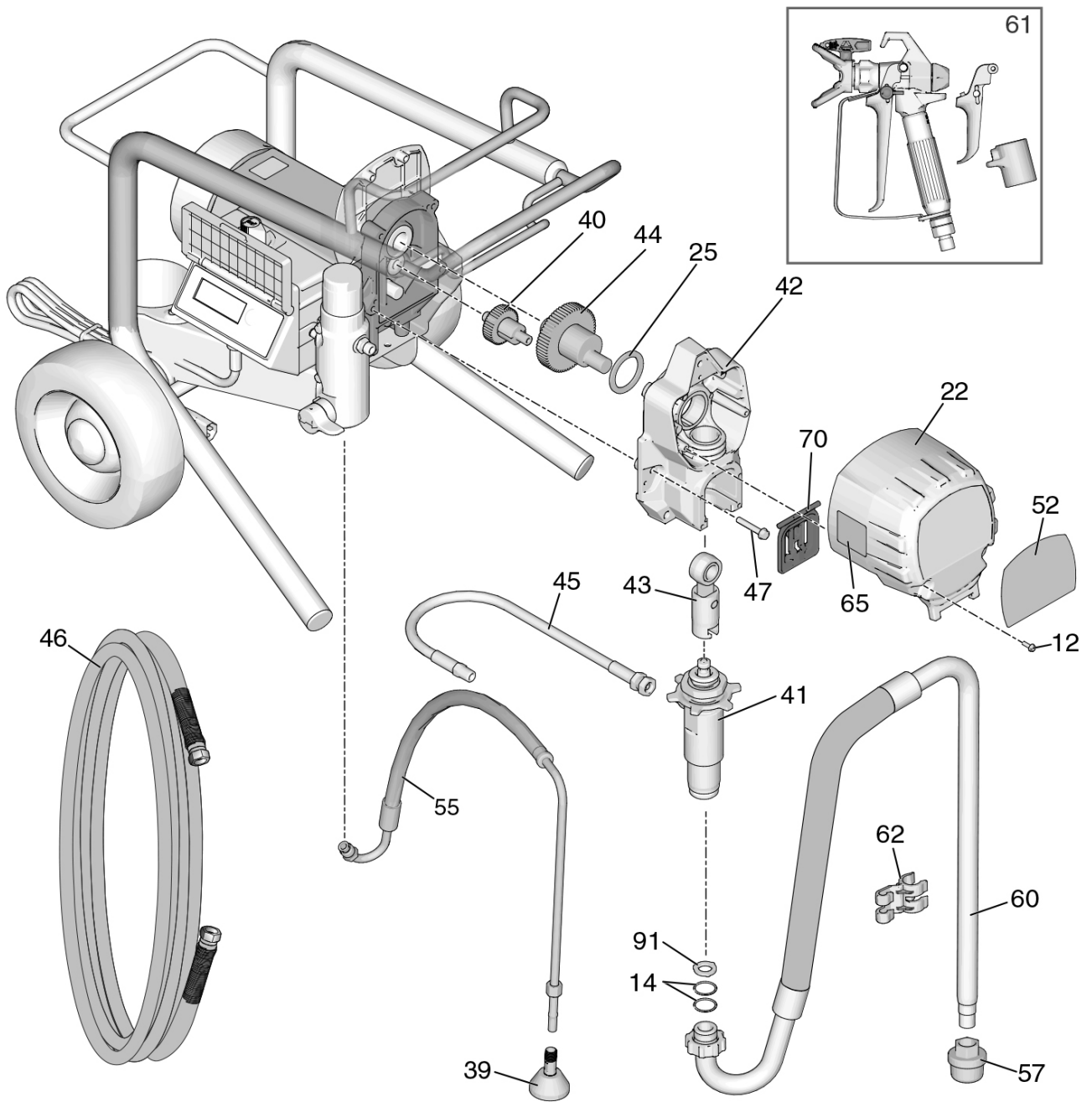
Nr.	Art.-Nr.	Beschreibung	Anz.
54 *	69 50 13	Motor ST 550/700/800, enthält 54a, 54b	1
54 a	69 51 04	Sicherungsring Lüfterrad	1
54 b	69 51 06	Lüfterrad ST 550/700/800, enthält 54a	1
55	69 50 14	Bypass-Schlauch ST 550/700 enthält 39, 62	1
57	69 50 16	Ansaugfilter ST 450/550/700/800	1
59	Sonderbestellung	Rahmen ST 450/550	1
60	69 50 19	Ansaugschlauch ST 450/550/700 enthält 14, 57, 91	1
62	69 03 84	Halteclip für Bypass-Schlauch	1
67	69 02 42	Gummifuß ST 450/550/800	2
68	69 03 78	Köcher ST 450/550	1
70	69 50 21	Kolbenabdeckung ST 450/550/700/800	1
71	Sonderbestellung	Schraube Köcher ST 450/550/700	1
91	69 50 59	Scheibe, Schlauch	1
167	69 50 22	Lüfterabdeckung ST 450/550/700/800	1
168	69 50 23	Schraube für Lüfterabdeckung ST 450/550/700/800	1
169	69 50 24	Mutter für Lüfterabdeckung ST 450/550/700/800	1
170	Sonderbestellung	Abdeckstopfen Schraube Lüfterrad	2
o. Abb.	69 51 03	Motorkohlen (1 Paar) für ST 550/700/800	1



## Detailzeichnung ST 700



# Detailzeichnung ST 700

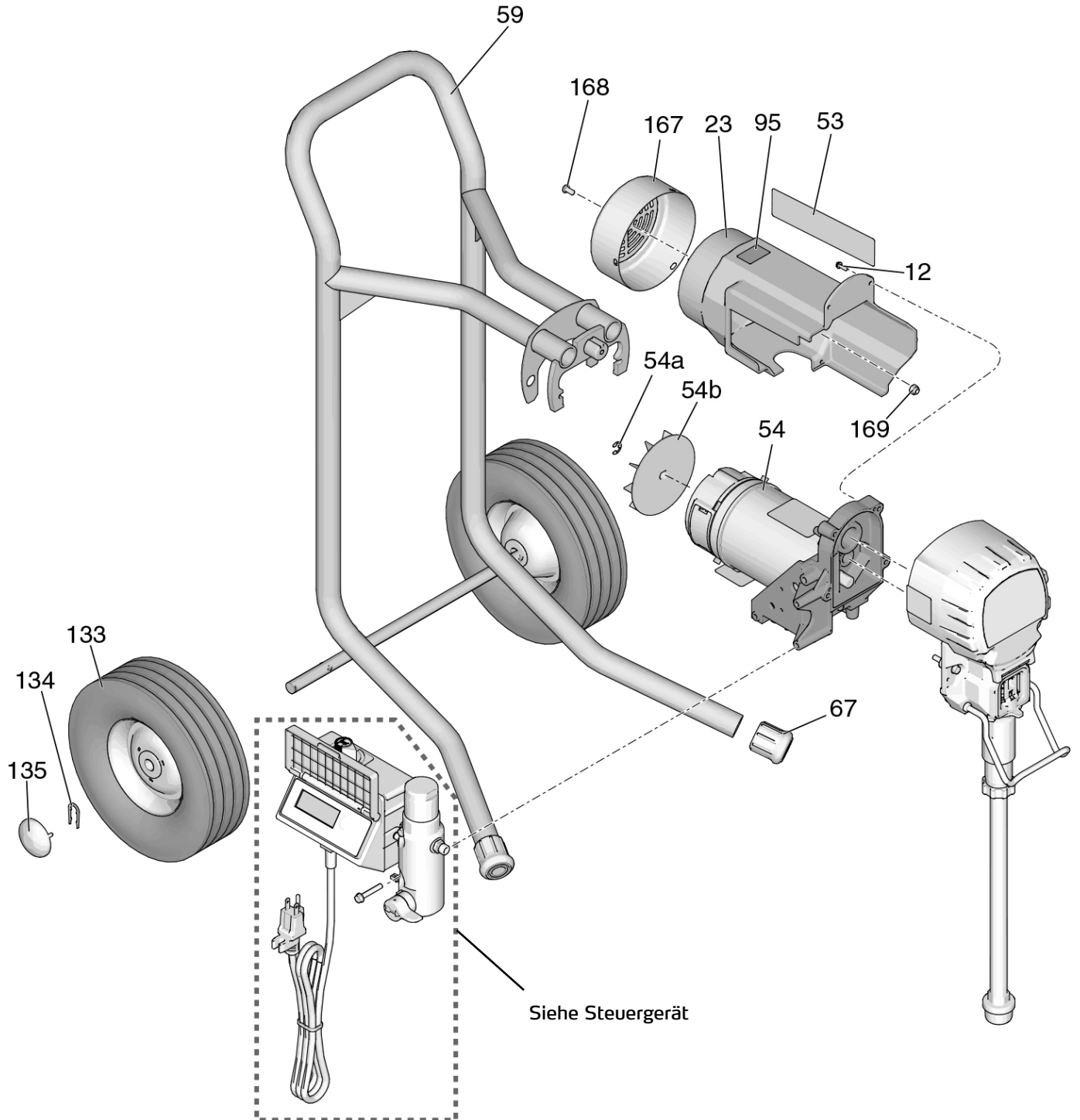


## Teileliste ST 700

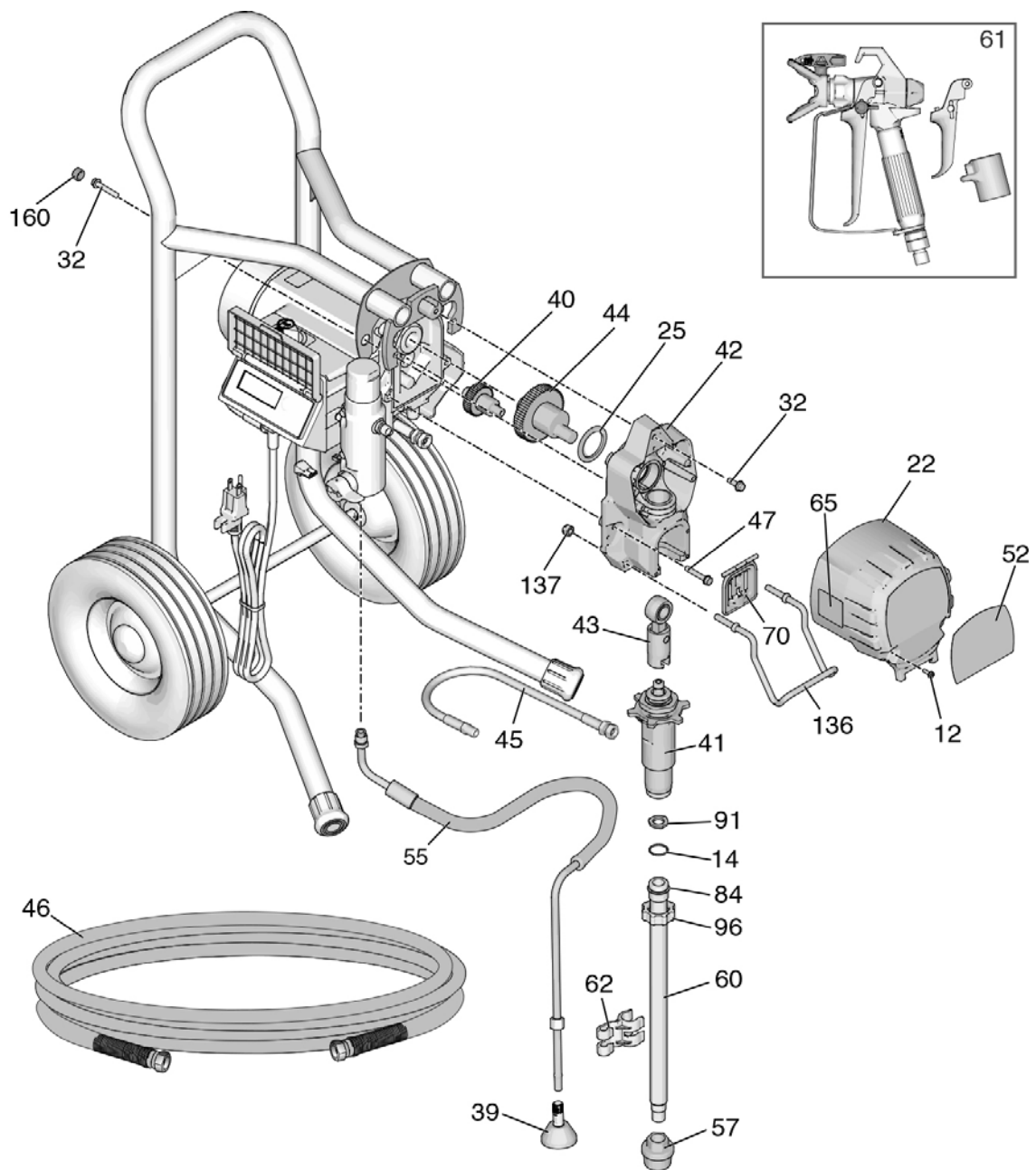
Nr.	Art.-Nr.	Beschreibung	Anz.
12	Sonderbestellung	Sechskantschraube Flachkopf	5
14	69 50 02	O-Ring Ansaugstutzen flex	2
21	Sonderbestellung	Abdeckung Getriebegehäuse hinten ST 700	1
22	69 50 03	Getriebeabdeckung ST 450/550/700/800	1
23	69 50 04	Motorabdeckung ST 550/700/800 incl. 167, 168, 169	1
25	69 50 06	Drucklager Getriebe 450/550/700/800	1
39	69 40 86	Deflektor Bypass-Schlauch	1
40	69 50 07	Getrieberad klein ST 450/550/700/800	1
41	69 50 01	Quick-Reload Pumpensystem, Farbstufe	1
42	69 50 26	Kurbelgehäuse ST 700, enthält 47	1
43	69 50 09	Pleuel ST 450/550/700/800	1
44	69 50 27	Kurbelwelle, ST 700/800 enthält 25	1
45	69 50 12	Druckschlauch, Farbstufe/Filter ST 450/550/700/800	1
47	Sonderbestellung	Sechskantschraube Flachkopf	8
54*	69 50 13	Motor ST 550/700/800, enthält 54a, 54b	1
54 a	69 51 04	Sicherungsring Lüfterrad	1
54 b	69 51 06	Lüfterrad ST 550/700/800, enthält 54a	1

Nr.	Art.-Nr.	Beschreibung	Anz.
55	69 50 14	Bypass-Schlauch ST 550/700 enthält 39, 62	1
57	69 50 16	Ansaugfilter ST 450/550/700/800	1
59	Sonderbestellung	Fahrgestell ST 700 LoBoy	1
60	69 50 19	Ansaugschlauch ST 450/550/700 enthält 14, 57, 91	1
62	69 03 84	Halteclip für Bypass-Schlauch	1
68	69 50 28	Köcher ST 700	1
69	Sonderbestellung	Griff Fahrgestell ST 700 LoBoy	1
70	69 50 21	Kolbenabdeckung ST 450/550/700/800	1
71	Sonderbestellung	Schraube Köcher ST 450/550/700	1
75	69 50 29	Rohrstopfen Fahrgestell LoBoy ST 700	2
91	69 50 59	Druckscheibe Ansaugschl./-rohr ST 450/550/700/800	1
133	69 50 31	Rad Fahrgestell ST 700	2
134	69 50 32	Sicherungsring Rad ST 700/800	2
135	69 50 33	Nabenkappe Rad ST 700/800	2
150	Sonderbestellung	Flachkopfschraube LoBoy	4
167	69 50 22	Lüfterabdeckung ST 450/550/700/800	1
168	69 50 23	Schraube für Lüfterabdeckung ST 450/550/700/800	1
169	69 50 24	Mutter für Lüfterabdeckung ST 450/550/700/800	1
170	Sonderbestellung	Schraube Abdeckung Getriebegehäuse ST 700	2
o. Abb.	69 51 03	Motorkohlen (1 Paar) für ST 550/700/800	1

# Detailzeichnung ST 800



# Detailzeichnung ST 800



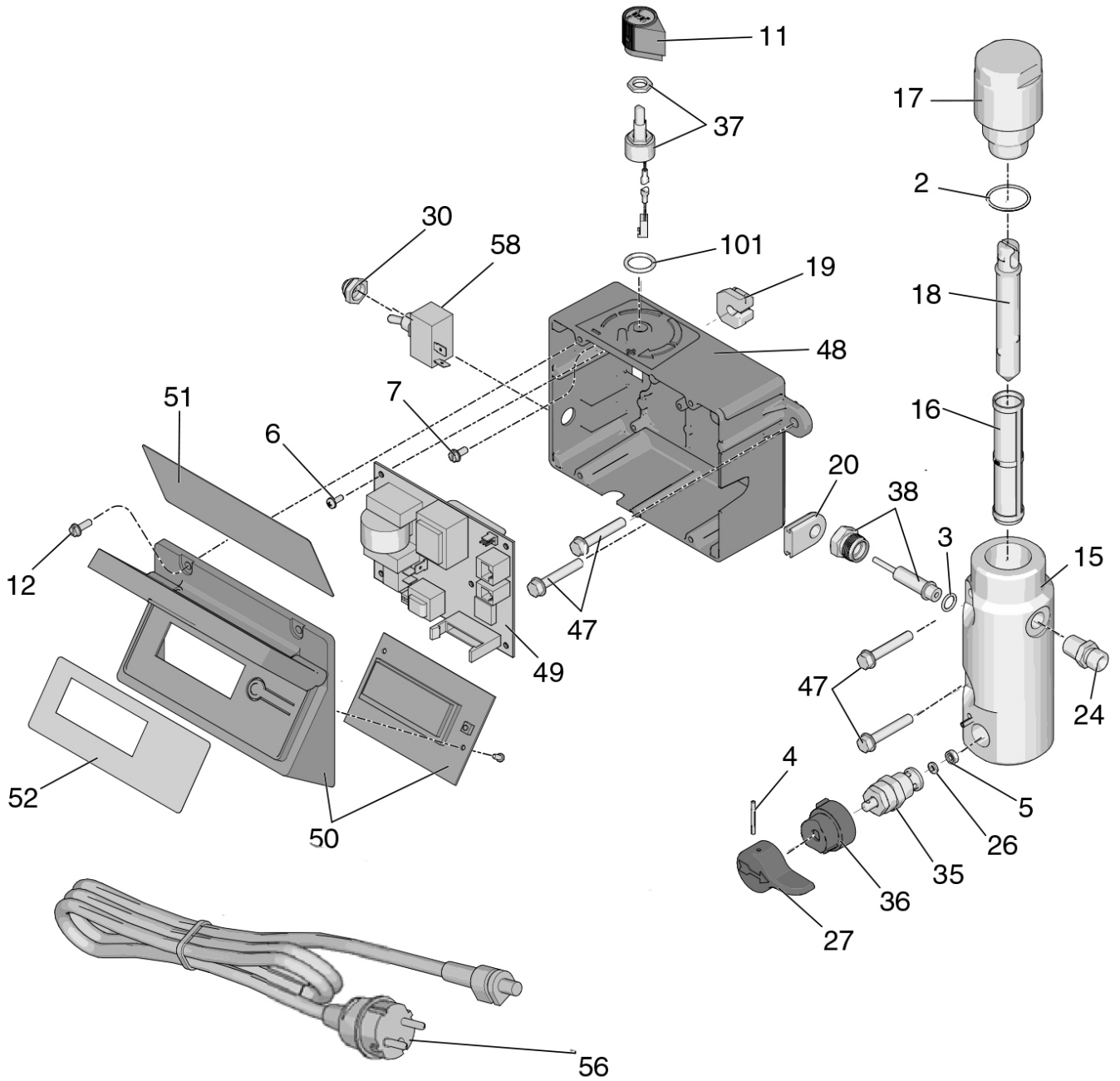
## Teileliste ST 800

Nr.	Art.-Nr.	Beschreibung	Anz.
12	Sonderbestellung	Sechskantschraube Flachkopf	5
14	69 50 34	O-Ring Ansaugrohr ST 800	1
22	69 50 03	Getriebeabdeckung ST 450/550/700/800	1
23	69 50 04	Motorabdeckung ST 550/700/800 incl. 167, 168, 169	1
25	69 50 06	Drucklager Getriebe 450/550/700/800	1
32	Sonderbestellung	Sechskantschraube	3
39	69 40 86	Deflektor Bypass-Schlauch	1
40	69 50 07	Getrieberad klein ST 450/550/700/800	1
41	69 50 01	Quick-Reload Pumpensystem, Farbstufe	1
42	69 50 08	Kurbelgehäuse ST 450/550/800, enthält 47	1
43	69 50 09	Pleuel ST 450/550/700/800	1
44	69 50 27	Kurbelwelle, ST 700/800 enthält 25	1
45	69 50 12	Druckschlauch, Farbstufe/Filter ST 450/550/700/800	1
47	Sonderbestellung	Sechskantschraube Flachkopf	8
54*	69 50 13	Motor ST 550/700/800, enthält 54a, 54b	1
54 a	69 51 04	Sicherungsring Lüfterrad	1
54 b	69 51 06	Lüfterrad ST 550/700/800, enthält 54a	1

Nr.	Art.-Nr.	Beschreibung	Anz.
55	69 50 89	Bypass-Schlauch ST 800 enthält 39, 62	1
57	69 50 16	Ansaugfilter ST 450/550/700/800	1
59	Sonderbestellung	Fahrgestell ST 800 HiBoy	1
60	69 50 37	Ansaugrohr ST 800 HiBoy	1
62	69 03 84	Halteclip für Bypass-Schlauch	1
67	69 02 42	Gummifuß ST 450/550/800	2
70	69 50 21	Kolbenabdeckung ST 450/550/700/800	1
84	69 50 38	Unterlegscheibe Ansaugrohr ST 800	1
91	69 50 59	Druckscheibe Ansaugschl./-rohr ST 450/550/700/800	1
96	69 50 39	Verschraubung Ansaugrohr ST 800	1
133	69 50 41	Rad Fahrgestell ST 800	2
134	69 50 32	Sicherungsring Rad ST 700/800	2
135	69 50 33	Nabenkappe Rad ST 700/800	2
136	69 50 42	Eimerhaken ST 800	1
137	Sonderbestellung	Mutter Eimerhaken	2
160	Sonderbestellung	Abdeckstopfen Schraube Lüfterrad	2
167	69 50 22	Lüfterabdeckung ST 450/550/700/800	1
168	69 50 23	Schraube für Lüfterabdeckung ST 450/550/700/800	1
169	69 50 24	Mutter für Lüfterabdeckung ST 450/550/700/800	1
o. Abb.	69 51 03	Motorkohlen (1 Paar) für ST 550/700/800	1



# Steuergerät ST 550, ST 700, ST 800





## Teileliste Steuergerät ST 550, ST 700, ST 800

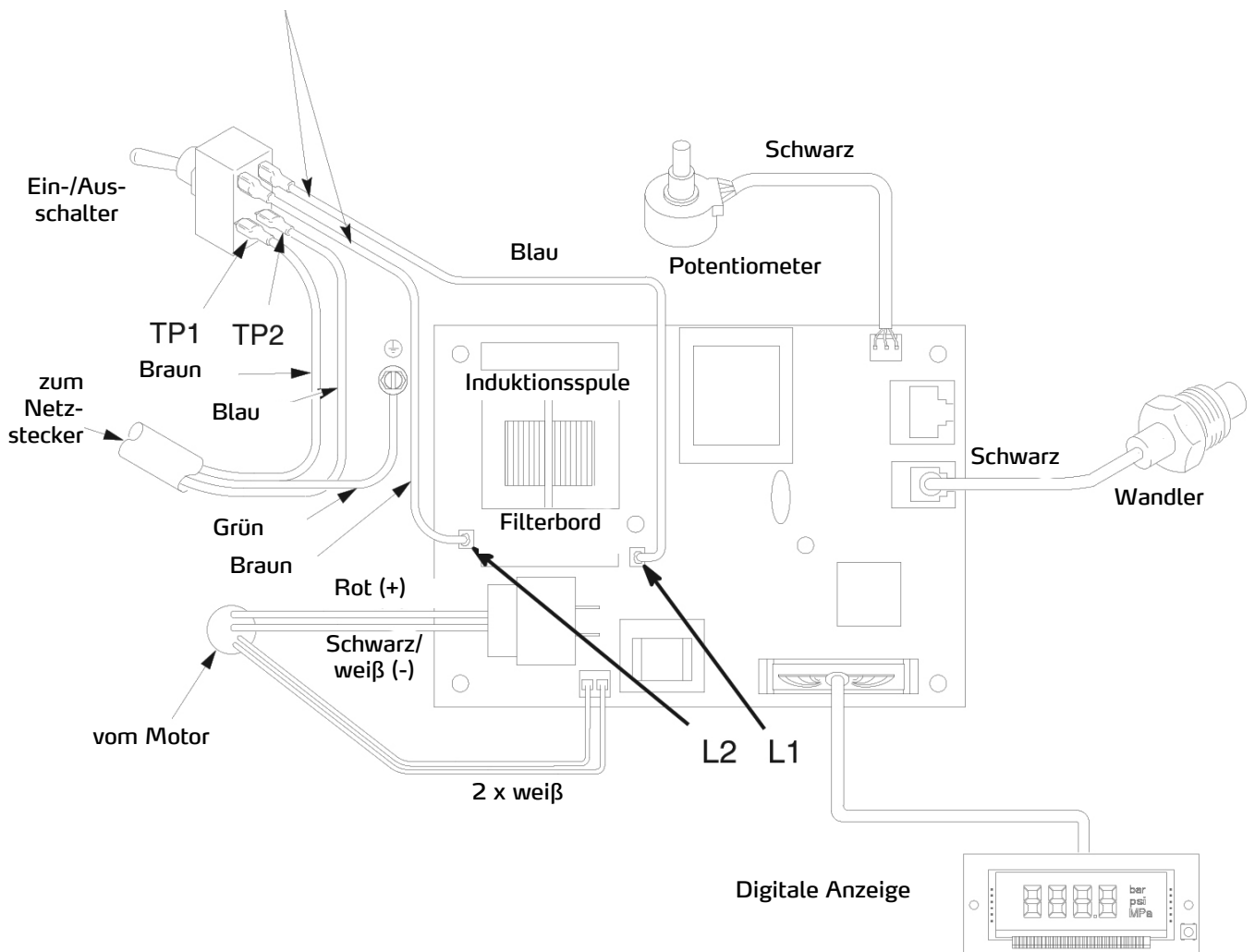
Nr.	Art.-Nr.	Beschreibung	Anz.
2	69 50 43	Dichtring Filterkappe ST	1
3	69 02 50	Packung, O-Ring	1
4	69 70 98	Splint Bypassventil	1
6	Sonderbestellung	Flachkopfschraube, Kreuzschlitz	6
7	Sonderbestellung	Sechskantschlitzschraube	1
11	69 40 30	Druckreglerknopf	1
12	Sonderbestellung	Sechskantschraube Flachkopf	4
15	Sonderbestellung	Filtergehäuse	1
16	69 50 44	Gerätefilter 60M ST 550/700/800/900	1
17	69 50 46	Verschlusskappe Gerätefilter, inkl. 18	1
18	69 50 47	Filterkernstück ST 550/700/800/900	1
19	Sonderbestellung	Buchse, Motorkabel	1
20	Sonderbestellung	Kabeltülle, Messwandler	1
24	Sonderbestellung	Schlauchanschluss Gerätefilter, (1/4 NPSM x 1/4 NPT)	4

Nr.	Art.-Nr.	Beschreibung	Anz.
27	69 70 99	Griff Bypassventil	1
30	69 50 48	Schaltertülle	1
35	69 50 49	Bypassventil	1
36	69 70 97	Kappe Bypassventil	1
37	69 50 51	Potentiometer	1
38	69 40 20	Messwandler, Drucksteuerung enthält 3	1
47	Sonderbestellung	Sechskantschraube Flachkopf	4
48	Sonderbestellung	Druckreglergehäuse ST 550	1
	Sonderbestellung	Druckreglergehäuse ST 700/800	1
49	69 50 52	Steuerplatine ST 550	1
	69 50 53	Steuerplatine ST 700/800	1
50	69 50 54	Digitalanzeige 550/700/800, enthält 51, 52	2
56	69 50 91	Netzkabel	1
58	69 50 56	Ein/Aus-Schalter	1
101	69 50 57	O-Ring Potentiometer	1

## Schaltplan ST 550, ST 700, ST 800

### HINWEIS

Die Wärme von der Induktionsspule des Filterbords kann bei Kontakt die Kabelisolierung zerstören. Freiliegende Drähte können Kurzschlüsse und Schäden an Bauteilen verursachen. Lose Drähte bündeln und verbinden, damit keine Drähte in Kontakt mit der Induktionsspule des Filterbords kommen.



## Airless-Gun 009 ST

### Technische Daten

Zulässiger Materialarbeitsdruck	248 bar
Größe der Düsenöffnung	3,18 mm
Gewicht	163 g
Einlassöffnung	1/4 npsm swivel
Maximale Materialtemperatur	49° C
Benetzte Teile	Edelstahl, Polyurethan, Nylon, Aluminium, Wolframkarbid, lösungsmittelbeständige Elastomere, Messing
Lärmpegel*	
- Schalleistung	87 dBa
- Schalldruck	78 dBa

\* Gemessen in 1 m Abstand beim Spritzen von Material auf Wasserbasis mit relativer Dichte von 1,36 durch eine Düse 517 bei 207 bar entsprechend ISO 3744.



#### BRAND- UND EXPLOSIONSGEFAHR

Entzündliche Dämpfe im Arbeitsbereich, wie Lösungsmittel- und Lackdämpfe, können explodieren oder sich entzünden. Durch das Gerät fließende Lacke oder Lösungsmittel können statische Funkenbildung verursachen. So wird die Brand und Explosionsgefahr verringert:



- Gerät nur in gut belüfteten Bereichen verwenden.
- Mögliche Zündquellen wie z. B. Kontrollleuchten, Zigaretten, Taschenlampen und Kunststoff-Abdeckfolien (Gefahr statischer Funkenbildung) beseitigen.



- Alle Geräte im Arbeitsbereich erden. Siehe Erdungsanweisungen.
- Niemals Lösungsmittel bei Hochdruck spritzen oder spülen.



- Den Arbeitsbereich frei von Abfall, einschließlich Lösemitteln, Lappen und Benzin, halten.
- Stromkabel nicht einstecken oder herausziehen sowie Licht- oder Stromschalter nicht betätigen, wenn brennbare Dämpfe vorhanden sind.
- Nur geerdete Schläuche verwenden.
- Beim Spritzen in einen Eimer die Pistole fest an den geerdeten Eimer drücken. Verwenden Sie nur antistatische oder leitfähige Eimereinsätze.
- Den Betrieb sofort einstellen, wenn eine statische Funkenbildung auftritt oder ein Stromschlag verspürt wird. Das Gerät erst wieder verwenden, nachdem das Problem erkannt und behoben wurde.
- Im Arbeitsbereich muss immer ein funktionstüchtiger Feuerlöscher griffbereit sein.

### Einrichtung

#### Druckentlastung



Befolgen Sie die Vorgehensweise zur Druckentlastung, wenn Sie dieses Symbol sehen.

#### Abzug

Die Pistole lässt sich leicht von einem 4-Finger-Abzug auf einen 2-Finger-Abzug umrüsten. Wählen Sie den Abzug für Ihr bevorzugtes Handling. So tauschen Sie den Abzug aus:

1. Entriegeln Sie den Schutzbügel für den Pistolenabzug.
2. Schwenken Sie den Schutzbügel zur Seite.
3. Die Sicherungsmutter vom Achsbolzen des Pistolenabzuges abschrauben, Bolzen aus dem Pistolengehäuse.
4. Abzug abnehmen.
5. Den anderen Abzug montieren Sie in umgekehrter Reihenfolge.

#### Die Pistole an das Spritzgerät anschließen

Achten Sie darauf, dass das Spritzgerät ausgeschaltet und der Netzstecker gezogen ist. Siehe Spritzgeräte-Betriebsanleitung für Anweisungen zum Entlüften und Spritzen.

1. Den Airless-Schlauch am Materialauslass des Spritzgeräts befestigen.
2. Das andere Ende des Airless-Schlauchs am Pistolen-Drehgelenk befestigen. Alle Verbindungen mit zwei Schraubenschlüsseln (einem am Drehgelenk und einem am Schlauch) sicher festziehen.

#### Anbringen von Düse und Düsenschutz

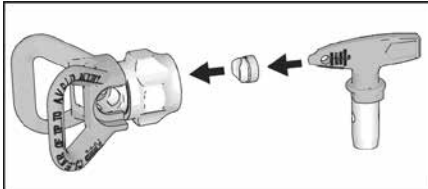


Um Leckagen an Spritzdüsen zu vermeiden, sicherstellen, dass Spritzdüse und Düsenschutz korrekt angebracht sind.

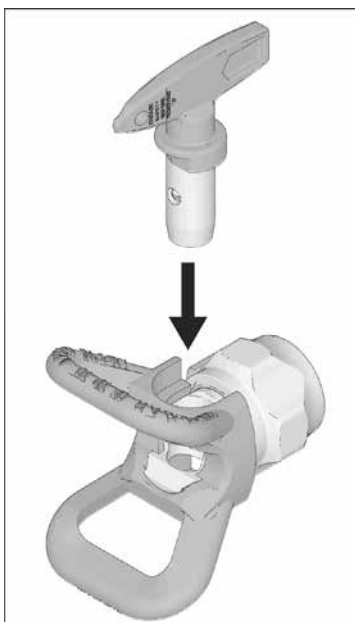
1. Druckentlastung durchführen.
2. Abzugssperre verriegeln.

3. Sicherstellen, dass Spritzdüsen und Düsenschutz in abgebildeter Reihenfolge zusammgebaut sind.

a. Verwenden Sie die Spritzdüse zur Ausrichtung der Dichtungen im Düsenschutz.

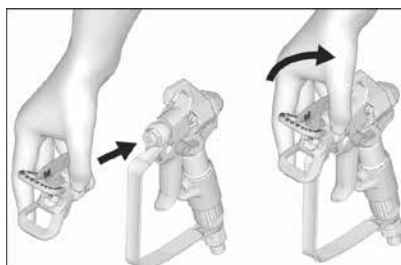


b. Die Spritzdüse muss bis an den Düsenschutz gedrückt werden. Spritzdüse drücken und drehen.



c. Den pfeilförmigen Griff an der Spritzdüse nach vorne in die SPRITZEN-Position drehen.

4. Spritzdüse und Düsenschutz an die Pistole schrauben und von Hand festziehen.



## Bedienung



### Spritzen

1. Abzugssperre entriegeln.

2. Achten Sie darauf, dass die pfeilförmige Düse nach vorn zeigt (zum Spritzen).

3. Die Pistole in einem Abstand von ca. 25 - 30 cm senkrecht zur Werkstückoberfläche halten. Bewegen Sie erst die Pistole und betätigen Sie dann den Abzug, um ein Test-Spritzbild zu spritzen. Beginnen Sie mit niedrigem Druck.

4. Langsam den Pumpendruck erhöhen, bis ein gleichmäßiges Spritzbild erzielt wird (die Betriebsanleitung des Spritzgeräts enthält weitere Informationen hierzu).

### Spritzstrahl ausrichten

1. Druckentlastung durchführen.

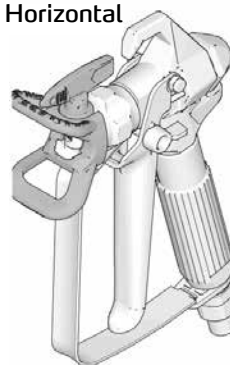
2. Düsenschutz-Haltemutter lösen.

3. Den Düsenschutz horizontal ausrichten, um ein horizontales Muster zu spritzen.

4. Den Düsenschutz vertikal ausrichten, um ein vertikales Muster zu spritzen.

5. Die Befestigungsmutter des Düsenschutzes festziehen.

Horizontal



Vertikal



### Düsenstopfer beseitigen

Für den Fall, dass Partikel oder Schmutz die Düse verstopfen, ist dieses Spritzgerät mit einer umkehrbaren Spritzdüse ausgestattet.

1. Abzugssperre verriegeln. Spritzdüse in Reinigungsposition drehen (Pfeil nach hinten). Abzugssperre entriegeln, richten Sie die Pistole in einen Auffangbehälter oder ein Stück Abdeckpapier. Ziehen Sie den Pistolenabzug kurz ab, um die Verstopfung zu beseitigen.

#### Düse in Reinigungsposition drehen



### HINWEIS:

Wenn sich die Spritzdüse schwer in die Reinigungs-Position drehen lässt, Druckentlastung durchführen.

2. Abzugssperre verriegeln. Spritzdüse zurück in die SPRITZ-Position drehen. Abzugssperre entriegeln und mit dem Spritzen fortfahren.

#### Spritzen



### Reinigung

Nach der Gerätereinigung ist auch die Pistole von äußeren Farbrückständen zu befreien und drucklos zu lagern.

### HINWEIS:

Um einer Beschädigung der Pistolenteile vorzubeugen, weder die Pistole noch andere Teile in Wasser bzw. lösungsmittelhaltigen Reinigungsmitteln liegen lassen. Die Pistole verträgt KEINE scharfen Reinigungsmittel, wie beispielsweise chlormethanhaltiges Reinigungsmittel.

### Wartung und Pflege



Um Personenschäden zu vermeiden, lesen Sie bitte vor Durchführung der Wartungsarbeiten alle Warnhinweise in dieser Bedienungsanleitung.

### Filter reinigen/ersetzen

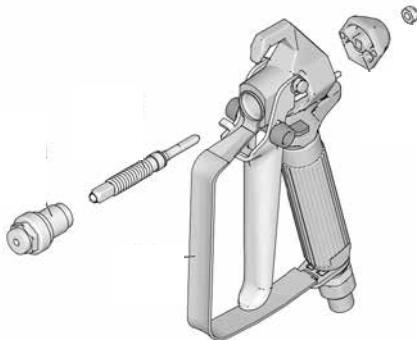
1. Abzugssperre betätigen und Druckentlastung durchführen.
2. Lösen Sie den Materialschlauch vom Pistolen-Drehgelenk.
3. Öffnen Sie den Schutzbügel des Abzugshebels.
4. Den Griff von der Pistole abschrauben.
5. Den Filter durch die Oberseite des Griffs herausziehen.
6. Filter reinigen. Starke Ablagerungen mit einer weichen Bürste lösen und beseitigen.
7. Kann der Filter nicht mehr ausreichend gereinigt werden, setzen Sie einen neuen Filter ein.
8. Den Griff wieder an der Pistole befestigen. Von Hand gut festziehen.
9. Den Schutzbügel des Abzugshebels wieder befestigen.

## Reparatur



Um Personenschäden zu vermeiden, lesen Sie bitte vor Durchführung der Reparaturarbeiten alle Warnhinweise in dieser Bedienungsanleitung.

### Nadel auswechseln



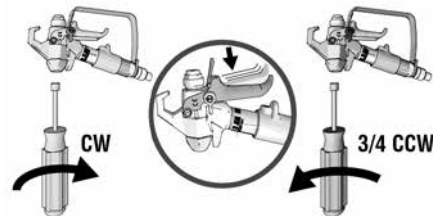
1. Druckentlastung durchführen, Abzugssperre betätigen.
2. Den Schlauch und Düsenschutz demontieren.
3. Abzugssperre entriegeln und Abzug betätigen.
4. Nadelsitz (1a) demontieren.
5. Sicherungsmutter und Endkappe entfernen.
6. Die Nadel mit einem Plastikhammer nach vorne herausklopfen.
7. Die internen Pistolenkanäle mit einer weichen Bürste reinigen.
8. Die O-Ringe der neuen Nadel mit einem silikonfreien Fett einfetten.
9. Die neue Nadel mit dem Gewinde zuerst von vorne in die Pistole einführen.
10. Endkappe und Sicherungsmutter lose anbringen.
11. Am Nadelsitz ein mittelstarkes (blaues) Dichtmittel auf die Gewinde auftragen.
12. Beim Einbau des Nadelgehäuses den Abzug ziehen. Mit einem Drehmoment von 35 - 43 Nm anziehen.
13. Nadeleinstellung durchführen.

### Nadeleinstellung

1. Druckentlastung durchführen und Pistolenabzug sichern.
2. Düse, Düsenschutz und Schlauch abnehmen.
3. Die Pistole so halten, dass die Düse nach oben zeigt. Die Sicherungsmutter im Uhrzeigersinn drehen, bis sich der Abzug sichtbar und spürbar etwas hebt.
4. Die Sicherungsmutter eine 3/4-Umdrehung gegen den Uhrzeigersinn drehen. Bei richtiger Einstellung, ist der Abzug frei beweglich.

### HINWEIS:

Die Nadel ist richtig eingestellt, wenn der Abzug frei beweglich ist.



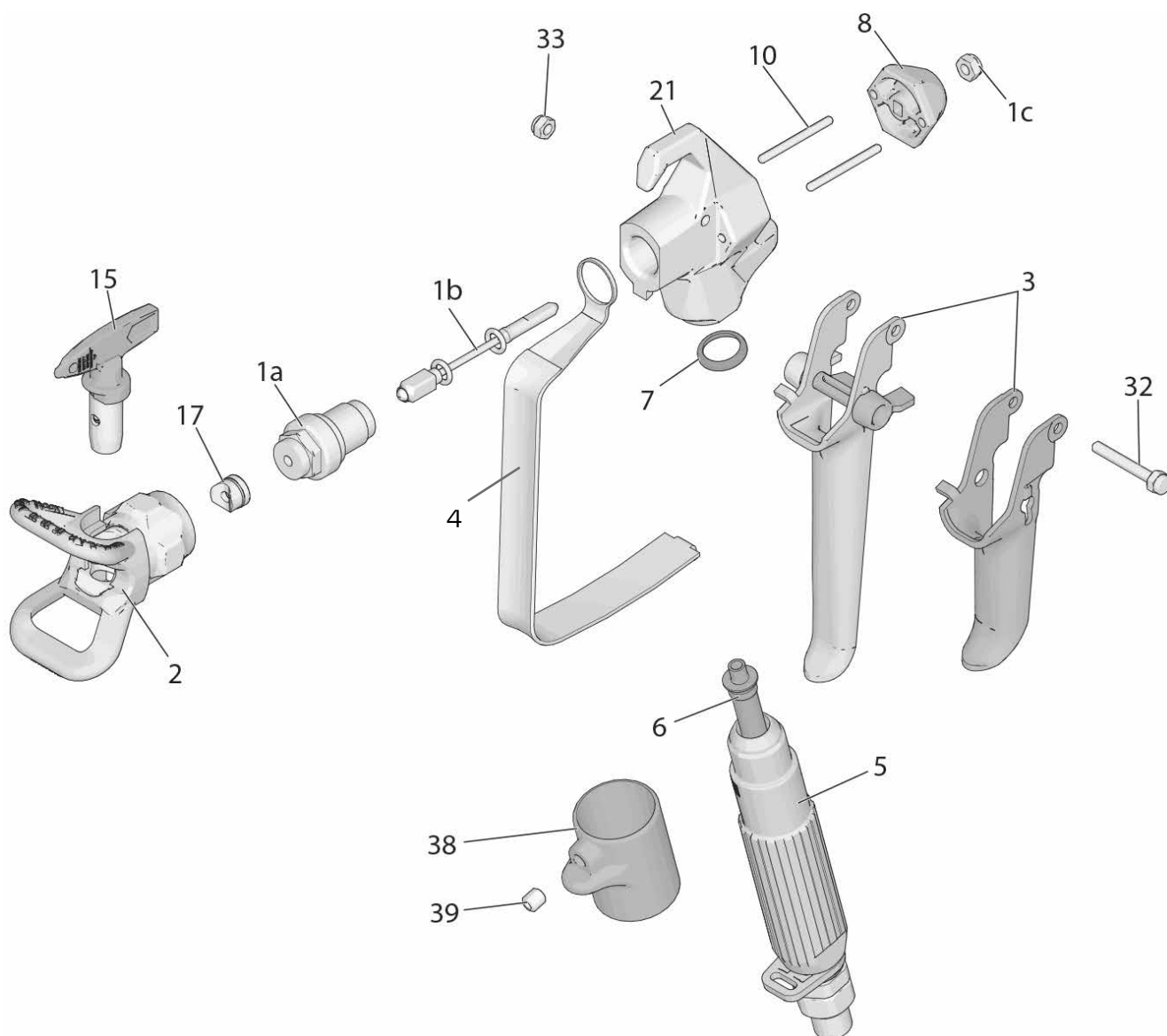
6. Den Schlauch anschließen. Düsenschutz installieren. Spritzgerät entlüften.
7. Pistole in den Eimer richten und solange abziehen, bis das Spritzmaterial aus der Pistole fließt.
8. Abzug loslassen. Der Materialfluss sollte sofort stoppen.
9. Abzugssperre verriegeln. Versuchen, die Pistole auszulösen. Es sollte jetzt kein Material austreten.
10. Sollte die Pistole den Test nicht bestehen, sind die Schritte 1 - 9 bei Nadeleinstellung zu wiederholen.



## Ersatzteile

Pos.	Art.-Nr.	Beschreibung	Anz.
1	69 06 71	Reparatursatz Nadel 009 ST (enthält 1a, 1b, 1c)	1
2	69 91 01	Düsenchutz	1
3	69 06 12	4-Finger-Abzug 009 ST	1
	Sonderbestellung	2-Finger-Abzug	
4	Sonderbestellung	Schutzbügel 009 ST	1
5	69 06 14	Pistolengriff 009 ST	1
6	69 06 76	Filter 009 ST, Maschenweite 50	1
	69 06 77	Filter 009 ST, Maschenweite 100	1
7	69 06 78	Dichtung Pistolengriff	1

Pos.	Art.-Nr.	Beschreibung	Anz.
8	69 06 79	Rückzugsblock	1
10	69 06 82	Rückzugsstifte	2
15	69 95 17	Wendedüse 517	1
17	69 03 05 / 69 03 06	Düsenstanz / Düsendichtung	1
21	Sonderbestellung	Pistolengehäuse 009 ST (enthält 7)	1
32	69 06 92	Achse Pistolenabzug	1
33	69 06 93	Mutter für Achse Pistolenabzug	1
38	Sonderbestellung	Schutz 2-Fingerabzug 009 ST	1
39	Sonderbestellung	Schraube für Schutz 2-Fingerabzug 009 ST	1





## Gewährleistung

Für unsere Geräte gelten die gesetzlichen Gewährleistungsfristen von 12 Monaten ab Kaufdatum / Rechnungsdatum des gewerblichen Endkunden.

### Geltendmachung

Bei Vorliegen eines Gewährleistungsfalles bitten wir, dass das komplette Gerät zusammen mit der Rechnung frei an unser Logistik Center in Berka oder an eine von uns autorisierte Service-Station eingeschickt wird. Zuvor bitten wir Sie, uns unter unserer kostenlosen STORCH Service-Hotline 08 00. 7 86 72 47 zu kontaktieren.

### Gewährleistungsanspruch

Ansprüche bestehen ausschließlich an Werkstoff- oder Fertigungsfehler sowie ausschließlich bei bestimmungsgemäßer Verwendung des Geräts. Verschleißteile fallen nicht unter die Gewährleistungsansprüche. Sämtliche Ansprüche erlöschen durch den Einbau von Teilen fremder Herkunft, bei unsachgemäßer Handhabung und Lagerung sowie bei offensichtlicher Nichtbeachtung der Betriebsanleitung.

### Durchführung von Reparaturen

Sämtliche Reparaturen dürfen ausschließlich durch unser Werk oder von STORCH autorisierten Service-Stationen durchgeführt werden.

## Entsorgung

Hersteller-Informationen gemäß § 18 Abs. 4 ElektroG: Das Elektro- und Elektronikgerätegesetz (ElektroG) enthält eine Vielzahl von Anforderungen an den Umgang mit Elektro- und Elektronikgeräten. Die wichtigsten sind hier zusammengestellt.

### 1. Getrennte Erfassung von Altgeräten

Elektro- und Elektronikgeräte, die zu Abfall geworden sind, werden als Altgeräte bezeichnet. Besitzer von Altgeräten haben diese einer vom unsortierten Siedlungsabfall getrennten Erfassung zuzuführen. Altgeräte gehören insbesondere nicht in den Hausmüll, sondern in spezielle Sammel- und Rückgabesysteme.

### 2. Batterien und Akkus sowie Lampen

Besitzer von Altgeräten haben Altbatterien und Altakkumulatoren, die nicht vom Altgerät umschlossen sind, sowie Lampen, die zerstörungsfrei aus dem Altgerät entnommen werden können, im Regelfall vor der Abgabe an einer Erfassungsstelle vom Altgerät zu trennen. Dies gilt nicht, soweit Altgeräte einer Vorbereitung zur Wiederverwendung unter Beteiligung eines öffentlich-rechtlichen Entsorgungsträgers zugeführt werden.

### 3. Möglichkeiten der Rückgabe von Altgeräten

Besitzer von Altgeräten aus privaten Haushalten können diese bei den Sammelstellen der öffentlich-rechtlichen Entsorgungsträger oder bei den von Herstellern oder Vertreibern im Sinne des ElektroG eingerichteten Rücknahmestellen unentgeltlich abgeben. Rücknahmepflichtig sind Geschäfte mit einer Verkaufsfläche von mindestens 400 m<sup>2</sup> für Elektro- und Elektronikgeräte sowie diejenigen Lebensmittelgeschäfte mit einer Gesamtverkaufsfläche von mindestens 800 m<sup>2</sup>, die mehrmals pro Jahr oder dauerhaft Elektro- und Elektronikgeräte anbieten und auf dem Markt bereitstellen. Dies gilt auch bei Vertrieb unter Verwendung von Fernkommunikationsmitteln, wenn die Lager- und Versandflächen für Elektro- und Elektronikgeräte mindestens 400 m<sup>2</sup> betragen oder die gesamten Lager- und Versandflächen mindestens 800 m<sup>2</sup> betragen. Vertreter haben die Rücknahme grundsätzlich durch geeignete Rückgabemöglichkeiten in zumutbarer Entfernung zum jeweiligen Endnutzer zu gewährleisten. Die Möglichkeit der unentgeltlichen Rückgabe eines Altgerätes besteht bei rücknahmepflichtigen Vertreibern unter anderem dann, wenn ein neues gleichartiges Gerät, das im Wesentlichen die gleichen Funktionen erfüllt, an einen Endnutzer abgegeben wird.

Wenn ein neues Gerät an einen privaten Haushalt ausgeliefert wird, kann das gleichartige Altgerät auch dort zur unentgeltlichen Abholung übergeben werden; dies gilt bei einem Vertrieb unter Verwendung von Fernkommunikationsmitteln für Geräte der Kategorien 1, 2 oder 4 gemäß § 2 Abs. 1 ElektroG, nämlich „Wärmeüberträger“, „Bildschirmgeräte“ oder „Großgeräte“ (letztere mit mindestens einer äußeren Abmessung über 50 Zentimeter). Zu einer entsprechenden Rückgabe-Absicht werden Endnutzer beim Abschluss eines Kaufvertrages befragt. Außerdem besteht die Möglichkeit der unentgeltlichen Rückgabe bei Sammelstellen der Vertreter unabhängig vom Kauf eines neuen Gerätes für solche Altgeräte, die in keiner äußeren Abmessung größer als 25 Zentimeter sind, und zwar beschränkt auf drei Altgeräte pro Geräteart.

### 4. Datenschutz-Hinweis

Altgeräte enthalten häufig sensible personenbezogene Daten. Dies gilt insbesondere für Geräte der Informations- und Telekommunikationstechnik wie Computer und Smartphones. Bitte beachten Sie in Ihrem eigenen Interesse, dass für die Löschung der Daten auf den zu entsorgenden Altgeräten jeder Endnutzer selbst verantwortlich ist.

### 5. Bedeutung des Symbols „durchgestrichene Mülltonne“



Das auf Elektro- und Elektronikgeräten regelmäßig abgebildete Symbol einer durchgestrichenen Mülltonne weist darauf hin, dass das jeweilige Gerät am Ende seiner Lebensdauer getrennt vom unsortierten Siedlungsabfall zu erfassen ist.

## EG-Konformitätserklärung

Name / Anschrift des Ausstellers: STORCH Malerwerkzeuge & Profigeräte GmbH  
Platz der Republik 6  
D - 42107 Wuppertal

### Hiermit erklären wir,

dass das nachstehend genannte Gerät aufgrund dessen Konzipierung und Bauart sowie in der von uns in Verkehr gebrachten Ausführung den einschlägigen, grundlegenden Sicherheits- und Gesundheitsanforderungen der EG-Richtlinien entspricht.

Bei einer nicht mit uns abgestimmten Änderung des Gerätes verliert diese Erklärung ihre Gültigkeit.

Bezeichnung des Gerätes / Art.-Nr.: Airless ST 550 / 69 50 55  
Airless ST 700 / 69 00 70  
Airless ST 800 / 69 00 80  
Geräte-Typ: Farb-Spritzgerät

### Angewandte Richtlinien

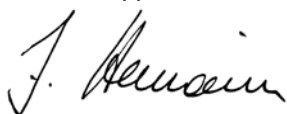
Maschinen-Richtlinie: 2006 / 42 / EG  
EG-Richtlinie Elektromagnetische  
Verträglichkeit: 2014 / 30 / EU  
RoHS-Richtlinie: 2011 / 65 / EU

### Angewandte harmonisierte Normen

EN 60204-1 EN 60335-1 EN 50581 EN 55014-1  
EN 55014-2 EN 61000-3-3 EN 61000-3-2

### Bevollmächtigter für die Zusammenstellung der technischen Unterlagen:

STORCH Malerwerkzeuge & Profigeräte GmbH  
Platz der Republik 6  
42107 Wuppertal



Jörg Heinemann  
- Geschäftsführer -

Wuppertal, 07-2016

## STORCH serviceafdeling

**Telefon:** +49 202 49 20 112

**Fax:** +49 202 49 20 111

[www.storch.de](http://www.storch.de)

### Inhoudsopgave

	<b>Pagina</b>
Technische gegevens	51
Waarschuwingen	51 - 53
Componentaanduiding	54 - 56
Aarding	57
Procedure voor drukontlasting	58
Opstellen	59 - 60
Ingebruikneming	60 - 61
Gebruik	61 - 62
Digitale weergave	62 - 63
QuickClean-reinigingsadapter	64 - 65
Reiniging	65 - 66
Onderhoud	67
Verhelpen van storingen	68 - 77
Tekeningen en onderdeellijsten	78 - 88
Schakelschema	89
Airless-Gun 009 ST	90 - 94
Garantie	96
EG-conformiteitsverklaring	97

### Productveiligheid

#### Gebruik conform de voorschriften

Voor het op verschillende locaties (draagbaar/verrijdbaar) airless spuiten van professionele coatingmaterialen en lakken. Alleen bestemd voor professioneel gebruik. Het apparaat is niet explosiebeveiligd en daarom niet geschikt voor niet-explosieveilige ruimtes.

#### Voorspelbaar verkeerd gebruik - NIET TOEGELATEN -

Verwerking van:

- laagmoleculaire koolwaterstofverbindingen (bijv. Nitro)
- met vaste stoffen gevulde (bijv. kwartszand) coatings
- licht ontvlambare/explosieve media
- sterk chloor- en zuurhoudende en sterk alkalische media
- Gebruik in explosieveilige bereiken
- Oneigenlijk gebruik
- Verwerking van ongeschikte media
- Wijzigingen aan het apparaat
- Gebruik van slijtdelen die door de fabrikant niet zijn goedgekeurd

#### Verantwoordelijkheid van de gebruiker

##### AANWIJZING

#### De gebruiker moet garanderen dat:

- het apparaat uitsluitend conform de richtlijnen wordt gebruikt.
- het apparaat moet worden onderhouden volgens de specificaties in deze gebruiksaanwijzing.
- het apparaat alleen mag worden gebruikt in overeenstemming met de lokale richtlijnen en arbeidsomstandigheden-regeling.
- alle voorzorgsmaatregelen zijn genomen om mogelijke gevaren door het apparaat te voorkomen.
- alle voorzorgsmaatregelen worden genomen voor eerste hulp en brandbestrijding.



## Organisatorische informatie/personeel

### Bediener

#### AANWIJZING



- De bediener moet voor het eerste gebruik van het apparaat de handleiding hebben gelezen en begrepen.
- Alleen bevoegde en opgeleide bedieners mogen toegang hebben tot het apparaat om het te bedienen.
- De gebruiksaanwijzing moet te allen tijde voor de bediener beschikbaar zijn.
- De bediener mag niet onder invloed zijn van alcohol, drugs of medicijnen.
- Kinderen, gehandicapten en zwangere vrouwen mogen het toestel niet gebruiken.

Technische specificaties	ST 550	ST 700	ST 800
Transportvermogen onder druk	2,3 l/min.	2,5 l/min.	
Maximale sproeigrootte	0,023"	0,025"	
Maximale werkdruk	227 bar		
Spanning	230 V/50 Hz		
Elektrisch vermogen	0,65 kW	0,75 kW	
Zekering	3 A	4A	
Geluidsdruk	90 db		
Max. slanglengte (afhankelijk van de viscositeit van het materiaal)	90 m		
Gewicht	23 kg	29 kg	30 kg

Informatie onder voorbehoud! Technische wijzigingen en fouten voorbehouden!



### Waarschuwingen

De volgende waarschuwingen zijn van betrekking op de installatie, het gebruik, de aarding, het onderhoud en de reparatie van de installatie. Het uitroepteken duidt op een algemene waarschuwing en de gevaarsymbolen verwijzen naar het productspecifieke risico's. Wanneer u deze symbolen in het hoofddeel van deze handleiding tegenkomt, lees de waarschuwingen dan opnieuw. Gevaarsymbolen en waarschuwingen die in dit hoofdstuk niet worden behandeld, kunnen wanneer dat nodig is in de gehele gebruiksaanwijzing worden gebruikt.



### AARDING

Dit product moet geaard worden. Bij een elektrische aansluiting reduceert de aarding het risico van een elektrische schok, omdat de elektrische stroom hierdoor kan worden afgeleid. Dit apparaat is uitgerust met een kabel met een aardedraad en geschikte aardingsaansluiting. De stekker moet worden aangesloten op een stopcontact dat conform de plaatselijke wetgeving en bepalingen is gemonteerd en geaard.

- Ondeskundige montage van de aardingsstekker kan tot stroomschokken leiden.
- Indien de reparatie of vervanging van de stekker of de aansluitkabel vereist is, dient de aardingskabel nooit op één van de platte stekkers te worden aangesloten.
- De ader met groene isolement met of zonder gele streep is de aardekabel.
- Indien de instructies aangaande de aarding u niet volledig duidelijk zijn of er twijfels over een correcte aarding van het apparaat, moet de installatie door een gekwalificeerde elektrovakman of een technicus van de klantenservice worden gecontroleerd.
- Geen andere stekker gebruiker: als de geleverde stekker niet in het stopcontact past, dient er door een gekwalificeerde elektricien een passend stopcontact te worden geïnstalleerd.
- Dit product is bedoeld voor aansluiting op een 230 V netwerk en beschikt over een aardingsstekker volgens de afbeelding.



- Het product mag alleen op stopcontacten worden aangesloten die identiek zijn met de stekker.
- Het product niet via een adapter aansluiten.

### Verlengkabel:

- Gebruik alleen een 3-draads verlengkabel met geaarde stekker en een geaard stopcontact dat geschikt is voor de stekker van het apparaat.
- Controleer of de verlengkabel niet beschadigd is. Als er een verlengkabel vereist is, moet vanwege het stroomverbruik van het apparaat minimaal een 12-AWG-kabel (2,5 mm<sup>2</sup>) worden gebruikt.
- Een kabel die niet over voldoende specificaties beschikt, kan tot spanningsverlies, vermogensverlies en oververhitting leiden.





### INJECTIEGEVAAR

- Tijdens spuiten onder hoge druk kunnen er giftige stoffen in het lichaam terecht komen die tot ernstig letsel kunnen leiden. Bij een injectie direct een chirurg raadplegen.
- Niet met het spuitpistool op personen of dieren richten of spuiten.
- Handsen en andere ledematen uit de buurt van de uitlaat houden. Niet proberen om lekkages met lichaamsdelen te dichten.
- Gebruik altijd de sproeikopbescherming. Niet spuiten zonder aangebrachte sproeikopbescherming.
- Sproeikoppen van Graco gebruiken.
- Tijdens reinigen of vervangen van sproeikoppen voorzichtig te werk gaan. Als de sproeikop tijdens het spuiten versopt raakt, de procedure voor drukontlasting voor uitschakeling van het apparaat uitvoeren en vóór verwijdering van de sproeikop voor reiniging de druk afdrukken.
- De installatie staat na het uitschakelen nog onder druk. Een apparaat zonder toezicht niet onder spanning of druk laten staan. Als de machine onbeheerd of niet in gebruik is, en voordat er onderhouds- en reinigingswerkzaamheden worden uitgevoerd of onderdelen worden verwijderd, het apparaat uitschakelen en de procedure voor het afdrukken van de druk uitvoeren.
- Slangen en delen visueel op beschadigingen controleren. Beschadigde slangen of delen vervangen.
- Deze installatie kan een druk tot 3.300 psi opwekken. STORCH-ervangende onderdelen of accessoires met een minimale nominale druk van 3.300 psi gebruiken.
- Vergendel altijd de trekkerblokkering als u het apparaat niet gebruikt. Trekkervergrendeling controleren op probleemloze werking.
- Voor inbedrijfstelling van de installatie controleren of alle verbindingen stevig zijn aangesloten.
- U moet weten hoe de installatie wordt uitgeschakeld en de druk snel wordt ontlast. Maak u goed bekend met de bedieningselementen.



### BRAND- EN EXPLOSIEGEVAAR

Brandbare damp zoals oplosmiddel- en lakdamp op de werkplek kunnen exploderen of in brand vliegen. Branden en explosies voorkomen:

- Geen ontvlambare of brandbare materialen naast open vuur of ontstekingsbronnen zoals sigaretten, motoren en elektrische installaties verstuurven.
- Door de installatie stromende verf en oplosmiddelen kunnen statische ladingen veroorzaken. Statische elektriciteit vormt in aanwezigheid van lak- of oplosmiddeldampen een brand- of explosierisico. Alle onderdelen van de spuitinstallatie inclusief de pomp, het slangpakket, spuitpistool en voorwerpen in het spuitbereik en hun omgeving moeten volgens de voorschriften zijn geaard om statische ontladingen en vonkvorming te verhinderen. Geleidende of geaarde hogedrukslangen van STORCH gebruiken.
- Garanderen dat alle materiaalbakken en verzamelssystemen zijn geaard tegen statische ontladingen. Geen linerzakken voor verfreservoirs, tenzij ze antistatisch of geleidend zijn.
- Sluit het apparaat op een geaard stopcontact aan en gebruik een geaarde verlengkabel. Gebruik geen stekkeradapters zonder randaarde.
- Geen lak of oplosmiddelen met gehalogeniseerde koolwaterstof gebruiken.
- Spuit geen brandbare of ontvlambare vloeistoffen in kleine ruimtes.
- Voor voldoende ventilatie van het spuitgebied zorgen. Er moet altijd voldoende frisse lucht in de ruimte circuleren.
- Het spuitapparaat genereert vonken. Zorg ervoor dat de pomp zich bij het spuiten, spoelen, reinigen en bij onderhoudswerkzaamheden in een goed geventileerde ruimte minstens 6,1 meter (20 ft.) van het spuitgebied bevindt. Niet op de pomp spuiten.
- In het spuitgebied niet roken en bij vonkvorming of open vlammen niet spuiten.
- Geen lichtschakelaars, motoren of vergelijkbare producten die vonken produceren in het spuitbereik gebruiken.
- Zorg ervoor dat er zich in het spuitbereik geen verf- of oplosmiddelbakken, doeken en andere ontvlambare materialen bevinden.
- De inhoudsstoffen van de verwerkte verf- en oplosmiddelen moeten bekend zijn. Alle veiligheidsinformatiebladen en etiketten (op de verpakking) van de verf- en oplosmiddelen doorlezen. Neem de veiligheidsrichtlijnen van de verf- en oplosmiddelfabrikanten in acht.
- Er moet een gebruiksklaar brandblusapparaat beschikbaar zijn.





### GEVAAR DOOR ONJUIST GEBRUIK VAN DE INSTALLATIE

Onjuist gebruik van het apparaat kan tot zware of dodelijke verwondingen leiden.

- Draag bij het spuiten altijd geschikte handschoenen, een veiligheidsbril en een ademmasker.
- Niet in de buurt van kinderen in bedrijf stellen of spuiten. Kinderen altijd uit de buurt van de installatie houden.
- Ga niet op wankele steunen staan en reik niet te ver. Zorg ervoor dat u veilig staat en bewaar altijd uw evenwicht.
- Let altijd goed op wat u doet.
- Bedien het gereedschap niet wanneer u vermoeid bent of onder invloed staat van drugs, alcohol of medicijnen.
- De slang niet knikken of sterk buigen.
- De slang niet blootstellen aan temperaturen of drukwaarden boven de door STORCH voorgeschreven maximumwaarden.
- Gebruik de slang niet om het apparaat te trekken of op te tillen.
- Werk niet met een slang die korter dan 7,5 meter is.
- Geen veranderingen aan de installatie uitvoeren. Wijzigingen kunnen wettelijke goedkeuringen ongeldig te maken en een gevaar voor de veiligheid veroorzaken.
- Zorg dat alle apparaten voor de omgeving waarin ze worden gebruikt, zijn bedoeld en goedgekeurd.



### GEVAAR DOOR ELEKTRISCHE SCHOKKEN

Het apparaat moet geaard zijn. Ondeskundige aarding, configuratie of gebruik van het systeem kan stroomschokken veroorzaken.

- Het apparaat voor onderhoudswerkzaamheden uitschakelen en de stekker uit het stopcontact trekken.
- Alleen op geaarde stopcontacten aansluiten.
- Alleen 3-aderige verlengkabels gebruiken.
- Controleren of de aardingscontacten op de spuitinstallatie en verlengkabels intact zijn.
- Bescherm het apparaat tegen regen. Binnen bewaren.



### GEVAAR DOOR ONDER DRUK STAANDE ALUMINIUMDELEN

Het gebruik van voor verwerking in installaties onder druk voor aluminium niet geschikte vloeistoffen kan ernstige chemische reacties veroorzaken en ertoe leiden dat de installatie defect raakt. Als u deze waarschuwing niet in acht neemt, kan dit leiden tot de dood, zware verwondingen of materiële schade.

- Nooit 1,1,1-trichloorethaan, methyleenchloride, andere oplosmiddelen met gehalogeniseerde koolwaterstoffen of materialen gebruiken die dergelijke oplosmiddelen bevatten.
- Gebruik geen chloorbleek.
- Veel andere vloeistoffen kunnen chemicaliën bevatten die niet compatibel met aluminium zijn. Informeer bij de leverancier van de materialen over de verdraagzaamheid.



### GEVAAR DOOR BEWEGENDE DELEN

Bewegende delen kunnen vingers of andere lichaamsdelen beklemmen, snijden of afrukken.

- Bewegende delen verwijderen.
- Installatie niet zonder veiligheidsinrichtingen of -afdekkingen gebruiken.
- Installaties onder druk kunnen zonder voorgaande waarschuwing gaan lopen. Vóór controleren, bewegen of onderhouden van installaties het proces voor drukontlasting uitvoeren en alle stroombronnen losmaken.



### GEVAREN DOOR GIFTIGE VLOEISTOFFEN EN DAMPEN

Giftige vloeistoffen of dampen kunnen zware verwondingen of de dood veroorzaken wanneer ze in de ogen of op de huid spetteren, ingeademd of ingeslikt worden.

- Lees het veiligheidsinformatieblad om de specifieke gevaren van de gebruikte vloeistoffen te begrijpen.
- Gevaarlijke vloeistoffen in hiervoor toegestane reservoirs bewaren en deze conform de geldende voorschriften afvoeren.

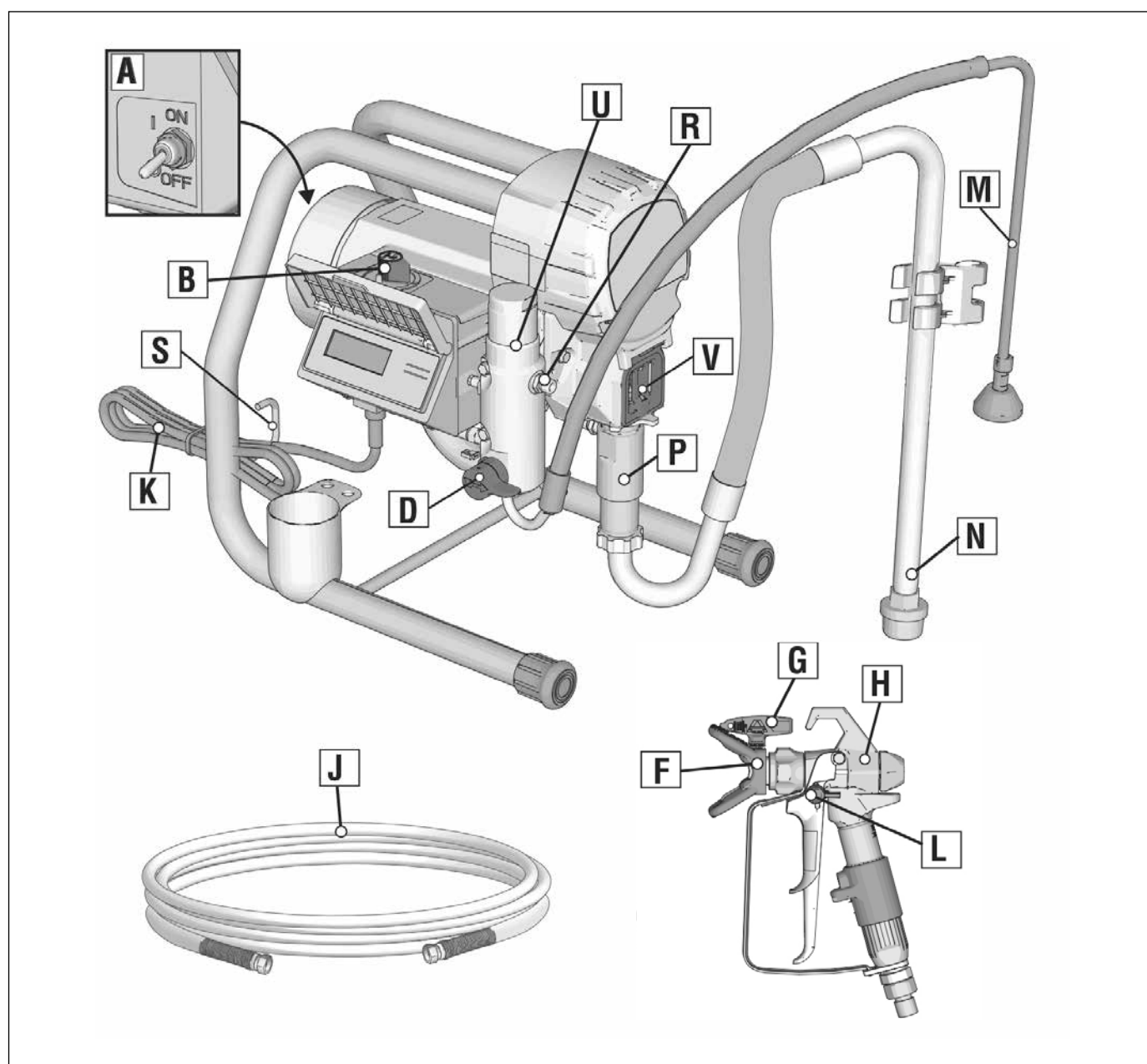


### PERSOONLIJKE VEILIGHEIDSUITRUSTING

Bij gebruik of waarschuwing van de installatie of bij een verblijf in de werkzone van de installatie moet ter bescherming tegen ernstig letsel, waaronder oogletsel, gehoorverlies, inademen van giftige dampen en verbrandingen geschikte veiligheidsuitrustingen worden gedragen. Deze uitrusting bevat onder andere:

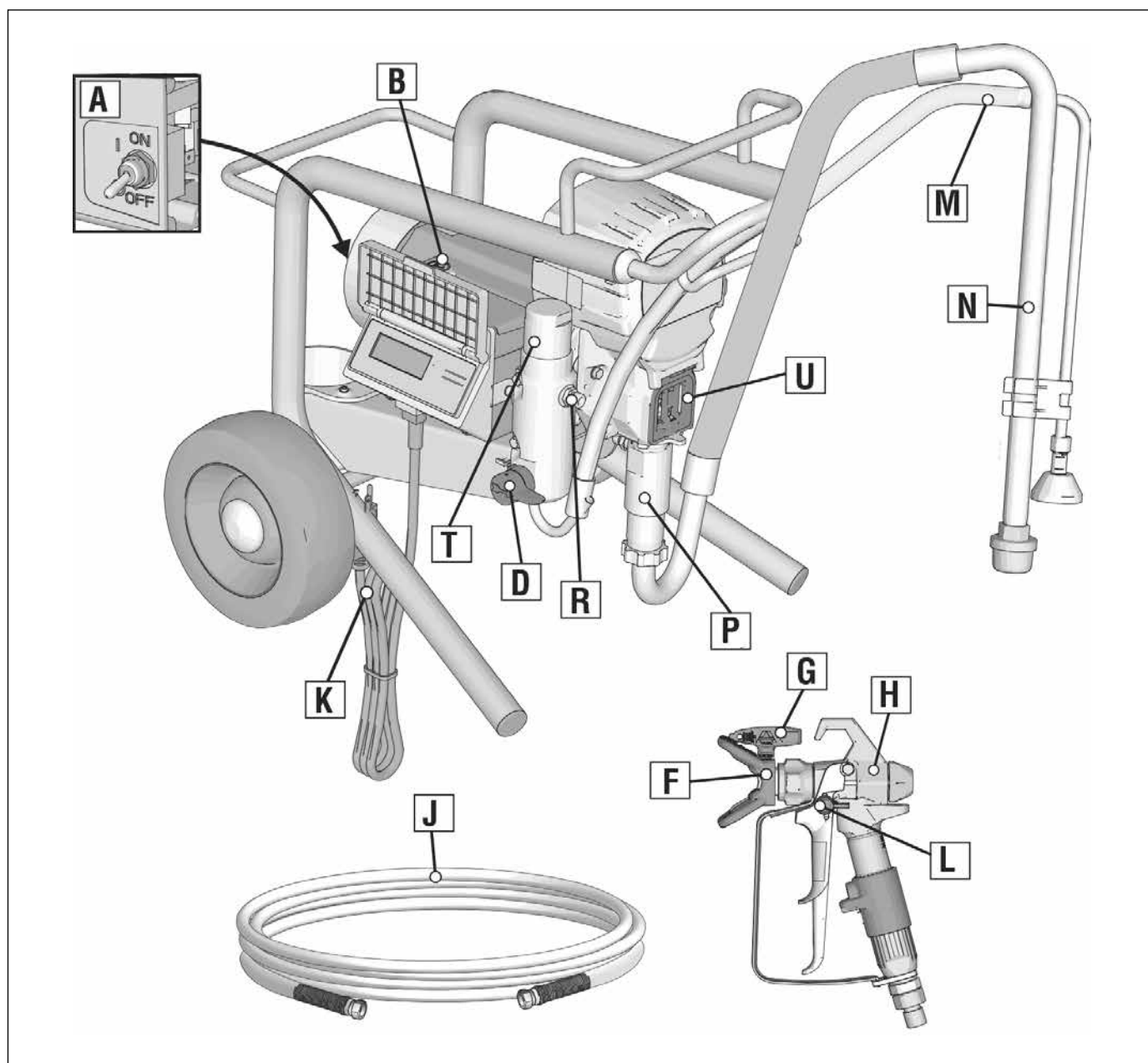
- Oog- en gehoorbescherming.
- Ademmasker, beschermende kleding en handschoenen conform de aanbevelingen van de fabrikant van de materialen en oplosmiddelen.

## Componentaanduiding ST 550



A	Aan/uit-schakelaar
B	Drukregelaar
D	Bypass-schakelaar
F	Sproeikopbescherming
G	Sproeikop
H	Spuitpistool
J	Airless-slang
K	Stroomkabel

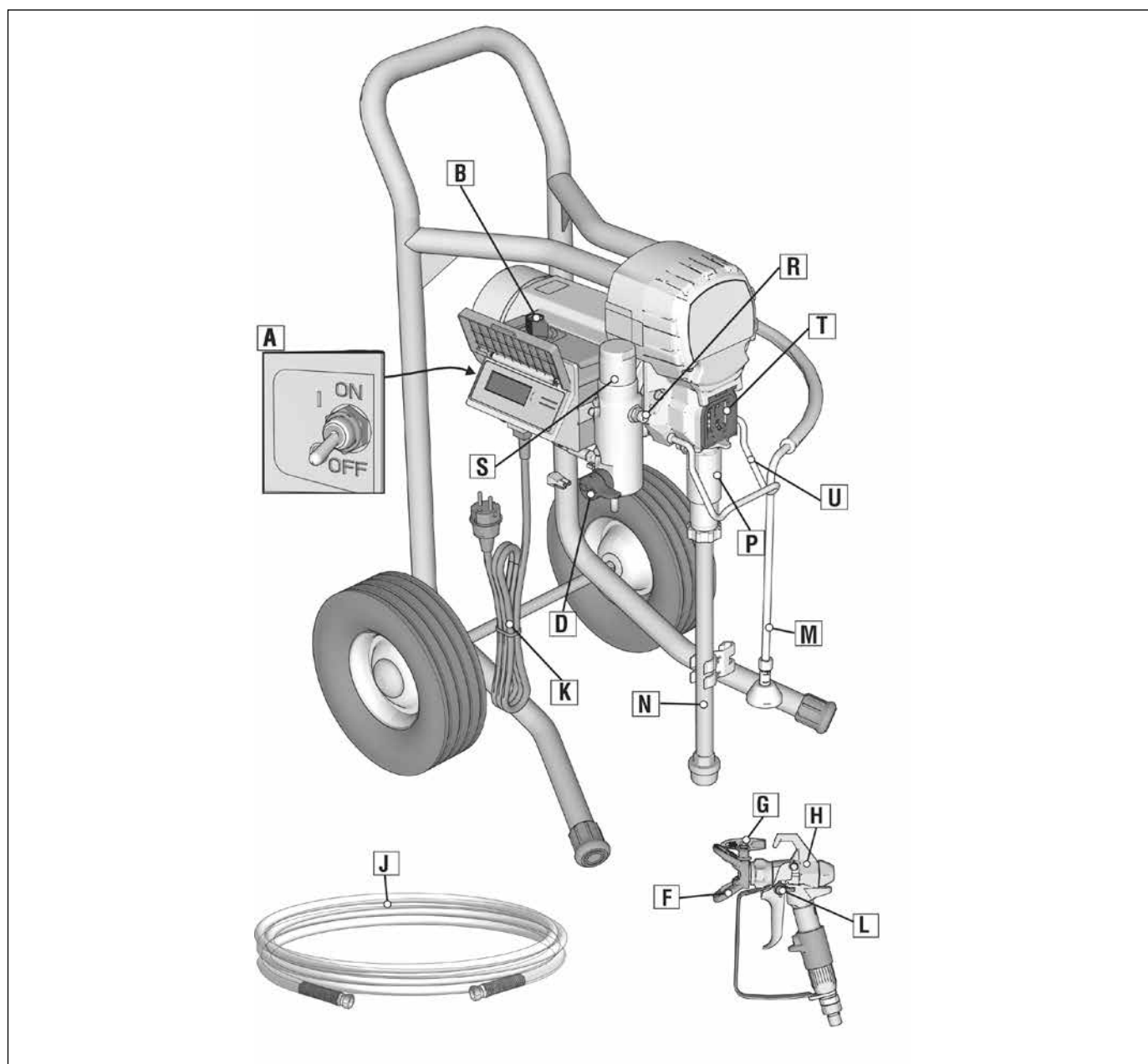
L	Trekkerblokkering
M	Bypass - slang
N	Aanzuigbuis
P	Quick-Reload-pompensysteem
R	Slangaansluiting
S	Stroomkabelopwikkeling
U	Apparaatfilter
V	Zuigerbeschermrooster/vulopening voor zuigerolie

**Componentaanduiding ST 700**


A	Aan/uit-schakelaar
B	Drukregelaar
D	Bypass-schakelaar
F	Sproeikopbescherming
G	Sproeikop
H	Spuitpistool
J	Airless-slang
K	Stroomkabel

L	Trekkerblokkering
M	Bypass - slang
N	Aanzuigbuis
P	Quick-Reload-pompensysteem
R	Slangaansluiting
T	Apparaatfilter
U	Zuigerbeschermrooster/vulopening voor zuigerolie

## Componentaanduiding ST 800



A	Aan/uit-schakelaar
B	Drukregelaar
D	Bypass-schakelaar
F	Sproeikopbescherming
G	Sproeikop
H	Spuitpistool
J	Airless-slang
K	Stroomkabel

L	Trekkerblokkering
M	Bypass - slang
N	Aanzuigbuis
P	Quick-Reload-pompensysteem
R	Slangaansluiting
S	Apparaatfilter
T	Zuigerbeschermrooster/vulopening voor zuigerolie
U	Emmerhaak

## Aarding



Het apparaat moet worden geaard om het risico op elektrostatische vonken en elektrische schokken te verminderen. Elektrische of elektrostatische vonken kunnen dampen doen ontbranden of tot ontploffingen leiden. Ondeskundige aarding kan tot elektrische schokken leiden. Bij een deskundige aarding kan de elektrische stroom worden afgeleid.

Dit spuitapparaat heeft een aardingskabel met een bijbehorend aardingscontact. De stekker moet worden aangesloten op een stopcontact dat conform de plaatselijke wetgeving en bepalingen is gemonteerd en geaard.

Geen andere stekker gebruiker: als de geleverde stekker niet in het stopcontact past, dient er door een gekwalificeerde elektricien een passend stopcontact te worden geïnstalleerd.

### Verlengkabel

Verlengkabel met onbeschadigd aardingscontact gebruiken. Als er een verlengkabel nodig is, ten minste een 3-aderige kabel (2,5 mm<sup>2</sup>) gebruiken. De maximale lengte van de kabel mag niet meer zijn dan 40 m.

**AANWIJZING:** Een kleinere diameter of langere verlengkabels kunnen de prestaties van het spuitapparaat verminderen.

### Bak

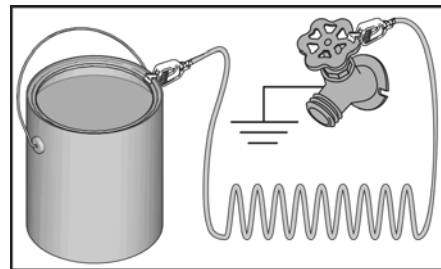
Media op basis van oplosmiddel en olie: lokale voorschriften in acht nemen. Alleen op geaarde oppervlakken, zoals op beton staande geleidende metalen bakken, gebruiken.

Niet op niet-geleidende oppervlakken zoals papier of karton zetten; deze onderbreken de aarding.



Metalen reservoirs altijd aarden: sluit een aardingska-

bel op het reservoir aan. Het ene einde aan het reservoir klemmen en het andere einde op een goede aarding, zoals een waterleiding, aansluiten.



Om doorlopende aarding bij het spoelen of de drukontlasting van het apparaat te garanderen, houdt u een metaal deel van het spuitpistool stevig tegen een geaarde metalen reservoir aan en haalt u de trekker over.





## Procedure voor drukontlasting



Telkens wanneer u dit symbool ziet, moet u de procedure voor drukontlasting uitvoeren.

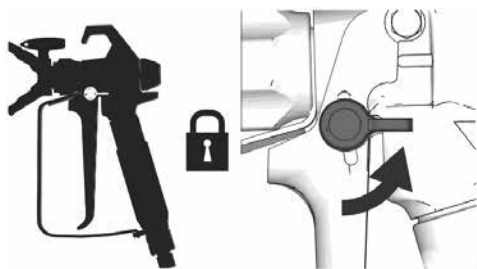


De installatie blijft onder druk, tot de druk handmatig wordt vrijgegeven. Om ernstige verwondingen, zoals huidinjectie door onder druk staande vloeistoffen, vloeistofspatten en bewegende delen te voorkomen, dient altijd de procedure voor drukontlasting te worden uitgevoerd wanneer het spuitapparaat buiten bedrijf wordt gesteld, en vóór reiniging, controle of onderhoud.

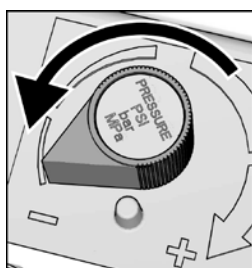
1. De Aan/Uit-schakelaar op OFF zetten. 7 seconden wachten.



2. Vergrendel de trekkerblokkering.



3. Draai de drukregelaar op de laagste waarde. Ontgrendel de trekkerblokkering.

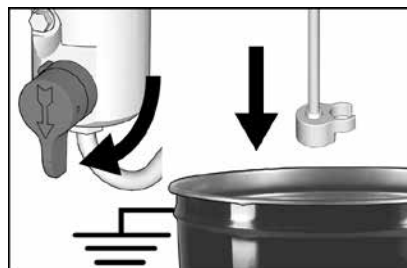


4. Houd een metalen deel van het spuitpistool vast tegen een geaard metalen reservoir. Spuitpistool voor drukontlasting activeren.



5. Vergrendel de trekkerblokkering.

6. Richt de bypass-slang in een reservoir. Het bypass-ventiel naar beneden draaien en in onderste stand laten staan totdat het spuiten moet worden voortgezet.



7. Wanneer u denkt dat de sproeikop of de slang verstopt is of de druk niet volledig is afgelaten:



**Let op:** Draag beschermende uitrusting en bedek de schroefverbinding met een doek!

a. De zekeringsmoer van de sproeikopbescherming of de slangeindkoppeling **ZEER LANGZAAM** losmaken om de druk geleidelijk af te laten.

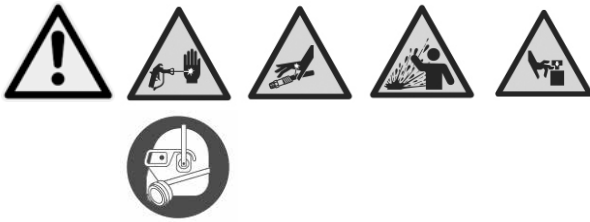
b. De moer of koppeling volledig openen.

c. Verstoppingen in de slang of de sproeikop verhelpen.

### Trekkerblokkering

Om te voorkomen dat het spuitpistool per ongeluk wordt gebruikt met de hand, door een val of een slag, moet u altijd de trekkerblokkering vergrendelen wanneer het spuitapparaat wordt uitgeschakeld.

## Opstellen

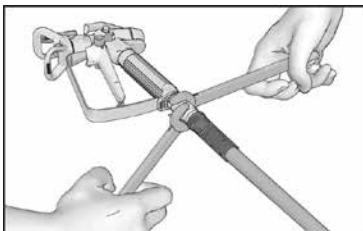


Voer bij het voor het eerst uitpakken van het spuitapparaat of na langere opslag de instellingsprocedure uit. Bij de eerste inbedrijfstelling de transportstoppen uit de slangaansluiting verwijderen.

1. De airless-slang op de slangaansluiting aansluiten. Met schroefsleutels vast aandraaien.

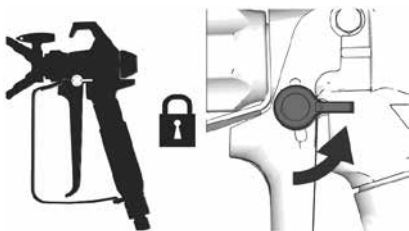


2. Het andere slanguiteinde op een spuitpistool aansluiten.

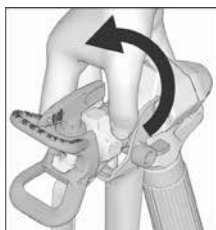


3. Met schroefsleutels vast aandraaien.

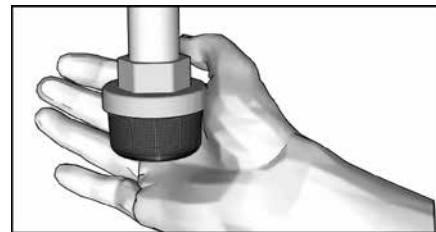
4. Vergrendel de trekkerblokkering.



5. Spreekopbescherming verwijderen.



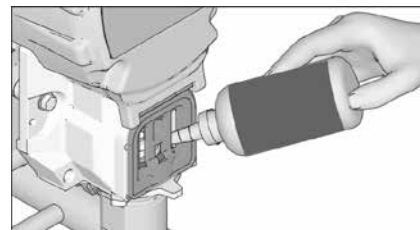
6. Verwijder bij het voor het eerst uitpakken van het spuitapparaat het verpakkingsmateriaal uit de inlaatzeef. Na langere opslag de inlaatzeef op verstoppingen en afzettingen controleren.



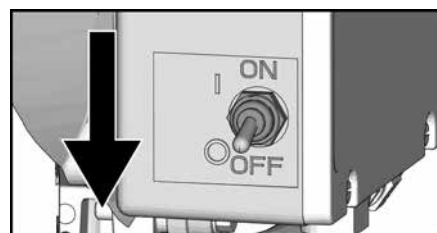
7. Pakkingsmoer vullen met zuigerolie om een voortijdige slijtage aan de afdichtingen te voorkomen. Herhaal dit dagelijks of bij elk gebruik.

a. De TSO-flessteun in de bovenste middenopening in de grill aan de voorkant van het spuitapparaat plaatsen.

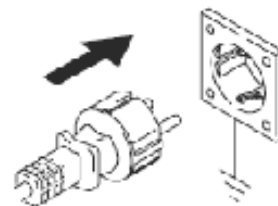
b. Knijp de fles dicht om voldoende zuigerolie voor het vullen van de ruimte tussen de pompstang en de pakkingmoerafdichting te krijgen.



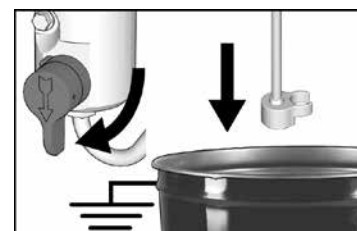
8. Let erop dat de Aan/Uit-schakelaar op OFF staat.



9. Sluit de stroomkabel op een correct geaard stopcontact aan.



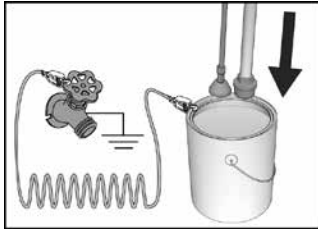
10. Draai het aanzuigventiel naar beneden.



11. De aanzuigbuis en de bypass-slang in een voor de helft met spoelvoestof gevulde, geaarde metalen bak plaatsen. Zie "Aarding".

**AANWIJZING:** Nieuwe spuitapparaten worden geleverd

met lagervloeistof die voor gebruik van het spuitapparaat met terpentine moet worden schoongespoeld. Controleer de spoelvloeistof of compatibiliteit met het te spuiten materiaal. Eventueel is een tweede spoeling met een geschikte vloeistof vereist. Voor latexverf water en voor oliegebaseerde verf terpentine gebruiken.

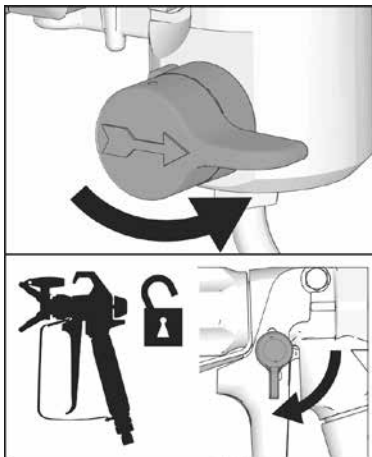


12. Draai de drukregelaar op het laagste niveau.

13. De Aan/Uit-schakelaar op ON zetten.

14. Verhoog de druk met een 1/2 omwenteling om de motor te starten. Laat de vloeistof een minuut door de bypass-slang stromen.

15. Houd een metalen deel van het spuitpistool vast tegen een geaard metalen reservoir en in de emmer richten. Haal de trekker van het spuitpistool over. Draai het bypass-ventiel in horizontale positie. Trekkervergrendeling ontgrendelen.



16. Spoel tot er zuiver spoelvloeistof uit het pistool komt.

17. De Aan/Uit-schakelaar op OFF zetten.

18. Vergrendel de trekkerblokkering.

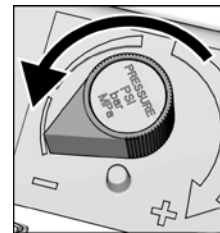
19. Het spuitapparaat is nu klaar voor gebruik en om te spuiten.

## Ingebruikneming



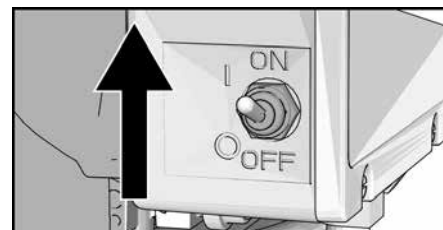
1. De procedure voor drukontlasting uitvoeren.

2. De drukregelaar op de minimale druk zetten.

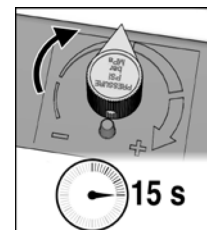


3. De aanzuigbuis in de verfbak dompelen. Richt de bypass-slang in het opvangreservoir.

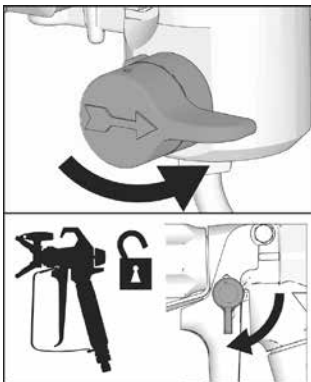
4. Schakel de bypass-schakelaar naar beneden. De Aan/Uit-schakelaar op ON zetten.



5. Draai de drukregelaar 1/2 omwenteling om de motor te starten. Laat de verf door het spuitapparaat circuleren tot er verf uit de bypass-slang komt.



6. Houd het spuitpistool tegen een geaarde afvalbak van metaal en richt in de emmer.



7. Ontgrendel de trekkerblokkering en haal de trekker over. Vervolgens het bypass-ventiel in horizontale positie zetten. Haal de trekker net zo lang over totdat er verf uitkomt.



8. Laat de trekker los en wacht totdat het spuitapparaat druk opbouwt. Vergrendel de trekkerblokkering.



Tijdens spuiten onder hoge druk kunnen er giftige stoffen in het lichaam terechtkomen die tot ernstig letsel kunnen leiden. Lekkages niet met de hand of een lap afdichten.

9. Op lekkages controleren. Als er lekkages optreden voert u de procedure voor drukontlasting uit, draai dan alle aansluitementen aan en herhaal de procedure van de inbedrijfsneming. Als er geen lekkages meer zijn, gaat u verder met de volgende stap.

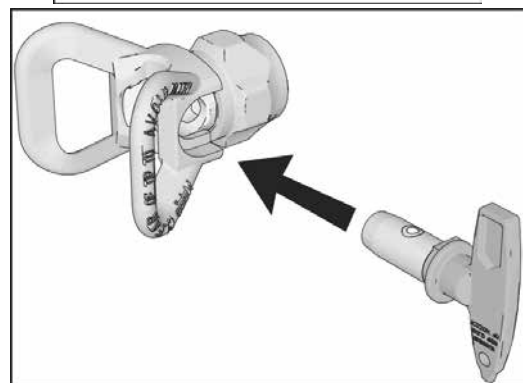
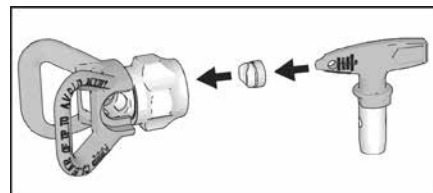
## Gebruik



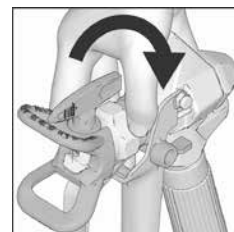
Bij de montage en demontage van de sproeikop en de sproeikopbescherming de hand niet op de sproeikop houden om ernstige verwondingen door huidinjectie te vermijden.

1. De procedure voor drukontlasting uitvoeren.

2. Met behulp van de sproeikop de afdichting in de sproeikopbescherming plaatsen. De sproeikop plaatsen.

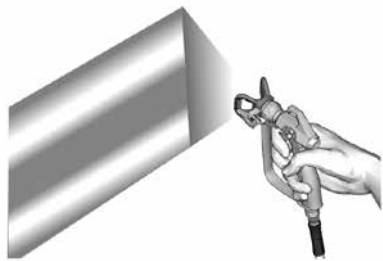


3. Schroef de groep op het spuitpistool. Stevig vastdraaien.



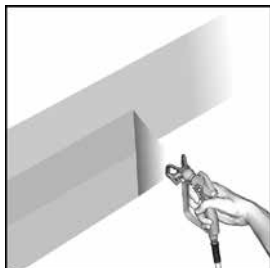
## Spuiten

1. Maak een testspuitbeeld. Begin met lage druk en verhoog dit geleidelijk totdat er geen strepen meer in het spuitbeeld te zien zijn.



2. Als de strepen niet verdwijnen bij een lagere drukinstelling, gebruik dan een kleinere sproeikop en/of verdun de verfstof (let op de instructies van de fabrikant).

3. Houd het spuitpistool in een rechte hoek en met een afstand van 25 - 30 cm van het oppervlak. Beweeg het spuitpistool binnen de standbreedte heen en weer, hierbij 50 % overlappen.



4. Haal de trekker over na het beginnen van de beweging. Laat voor het einde van de beweging de trekker los.

## Sproeikop-tabel / keuzehulp sproeikoppen

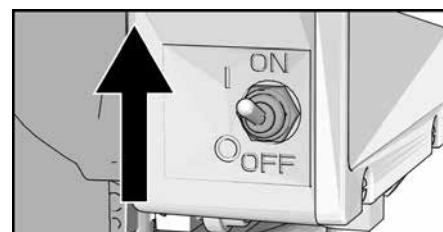
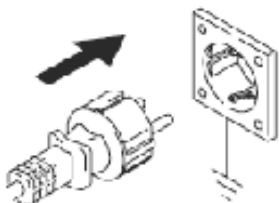
Te verwerken materialen	Lazuur acryllakken acrylharstakken					Grondlagen, voortak					Binnendispersie buitendispersie lijm voor glasvezelbehang					Brandbeveiliging bitumenmateriaal Licht plamuur				Overig Spuitplamuursel	
	7	9	10	11	12	13	15	17	19	21	23	25	27	29	31	33	35	37	39	41	43
	Sproeikopboring in 1/1000" (voorbeekd: 8 = 0,008") en sproeikopmarkering																				
Spuitbreedte	207	209	210	211	212	213		217	219								235				
10cm	307	309	310	311		313	315	317	319	321											
15cm		409	410	411		413	415	417	419	421	423	425			431						
20cm				511		513	515	517	519	521	523	525	527	529	531		535			543	
25cm									619	621	623	625	627		631	633	635	637	639	641	643
30cm										721							735				
35cm																					

## Digitale weergave

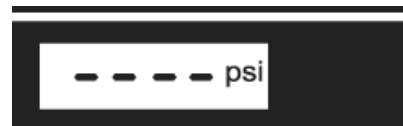
In deze paragraaf wordt het gebruik van de display uitgelegd.

### Drukweergave

1. De procedure voor drukontlasting uitvoeren.
2. Sluit het spuitapparaat op een correct geaard stop-contact aan. De Aan/Uit-schakelaar op ON zetten.



3. De druk wordt weergegeven. Strepen geven aan dat de druk lager dan 14 bar (200 psi, 1,4 MPa) is.

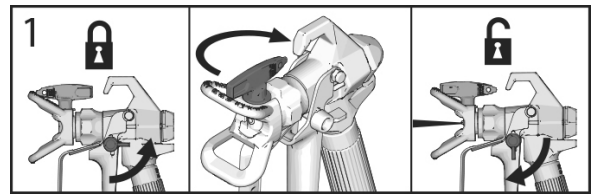


4. Voor weergave van de totale bedrijfsuren drukt u kort op de weergaveknop.

## Verstopte sproeikoppen reinigen

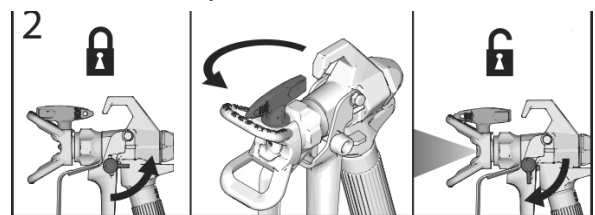
Voor het geval dat deeltjes of afzettingen de sproeikop verstoppen, beschikt het spuitapparaat over een draaibare sproeikop waardoor de sproeikop snel en eenvoudig van deeltjes kan worden gereinigd zonder het spuitapparaat te demonteren.

1. Vergrendel de trekkerblokkering. Draai de sproeikop 180° in de reinigingspositie. Trekkervergrendeling ontgrendelen. Richt het spuitpistool in een afvalreservoir en haal kort de trekker over om de verstopping te verwijderen.



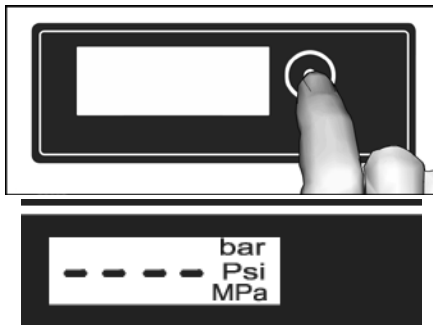
**AANWIJZING:** Wanneer de sproeikop bij het in de reinigingspositie zetten moeilijk kan worden gedraaid, voer dan de drukontlasting uit, draai het bypass-ventiel in de spuitpositie en herhaal stap 1.

2. Vergrendel de trekkerblokkering. Draai de sproeikop weer in de spuitpositie. Ontgrendel de trekkerblokkering en ga verder met het spuiten.





5. Om de drukeenheden te wijzigen (psi, bar of MPa) houdt u de knop ingedrukt.

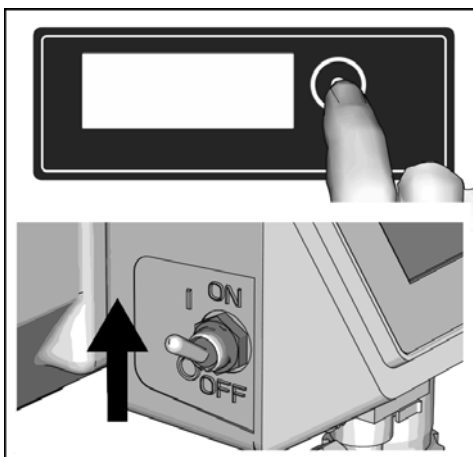


### Weergave opgeslagen gegevens

1. De Aan/Uit-schakelaar op OFF zetten.



2. Om naar de modus Opgeslagen gegevens te gaan, houdt u de weergaveknop ingedrukt en zet u de aan/uit-schakelaar op ON.



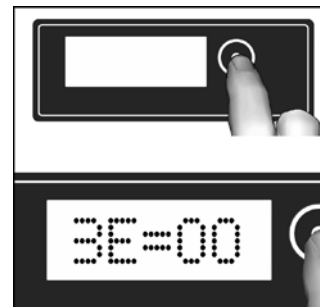
3. Het modelnummer van het spuitapparaat wordt weergegeven, gevolgd door gegevenspunt 1, de inschakeltijd van het apparaat in uren.



4. Voor weergave van de gegevenspunt 2 drukt u opnieuw op de weergaveknop. De motorlooptijd in uren wordt getoond.

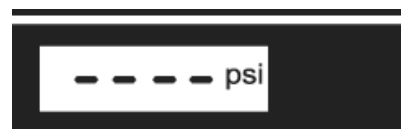


5. Voor weergave van de gegevenspunt 3 drukt u opnieuw op de weergaveknop. Hierbij gaat het om de laatste storingscode.

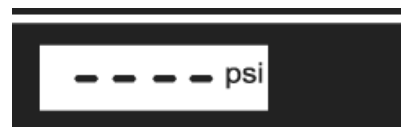


6. Om de storingscode te wissen, de weergaveknop ingedrukt houden.

7. Voor weergave van de gegevenspunt 4 drukt u opnieuw op de weergaveknop. De softwareversie wordt weergegeven.



8. Om terug te keren naar gegevenspunt 1 drukt u opnieuw op de knop.








9. Om naar de modus Opgeslagen gegevens te verlaten, zet u de aan/uit-schakelaar op OFF.

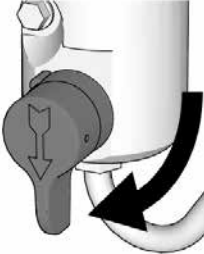
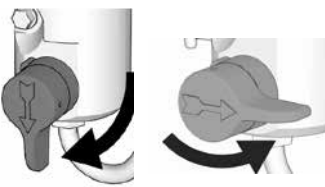


## QuickClean-reinigingsadapter voor rationele reiniging van STORCH airless-apparaten ST 550 - 700 - 800

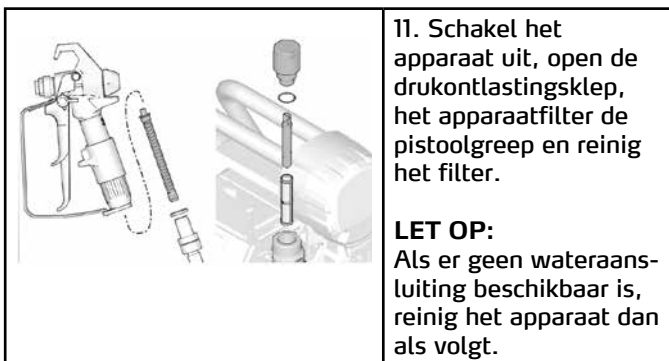
Voor gebruik van de QuickClean-adapter hebt u een wateraansluiting, een waterslang met aansluitkoppeling (bijv. Gardena) en emmer voor het opvangen van het vuile water nodig.

### Neem de volgende stappen:

	<p>1. Controleer of de trekkerbeugel van het airless-pistool tegen activering is beveiligd en de draaiende sproeikop uit de sproeikophouder is verwijderd.</p>
	<p>2. Haal de aanzuigbuis uit het reservoir en reinig dit incl. de aanzuigfilter van buiten met water of een geschikt oplosmiddel. Schroef de aanzuigfilter van de aanzuigbuis en reinig de schroefdraad.</p>
	<p>3. Schroef de reinigungsadapter op de schroefdraad van de aanzuigbuis.</p>
	<p>4. Sluit de waterslang met de aansluitkoppeling aan op de reinigungsadapter en de wateraansluiting.</p>
	<p>5. Draai de drukregelaar tegen de richting van de klok tot de aanslag in de laagste positie.</p>

	<p>6. Open de drukontlastingsklep en controleer op de drukweergave of het systeem drukloos is en de weergave "0 bar" aangeeft.</p> <p>Aanwijzing: Lees de paragraaf "Aanduiding van de componenten D"</p>
	<p>7. Plaats de Bypass-slang in een lege emmer en draai de waterkraan open.</p> <p>8. Schakel het airless-apparaat in met de aan/uit-schakelaar, draai de drukregelaar langzaam op de "9 uur-positie" (de motor begint langzaam te lopen) en spoel net zo lang totdat er schoon water uit de Bypass-slang komt.</p>
	<p>9. Houd vervolgens het airless-pistool tegen de binnenrand van de emmer met het opgevangen verontreinigde water, ontgrendel de trekkerblokkering op het airless-pistool en houd de pistooltrekker ingedrukt.</p>
	<p>10. Sluit de drukontlastingsklep en het water stroomt nu door de airless-slang en het pistool. Spoel net zo lang totdat er schoon water naar buiten komt. Wissel een paar keer tussen de beide circulaties door openen en sluiten van de drukontlastingsklep.</p> <p>Tip: Lees de paragraaf "Aanduiding van de componenten D+E"</p>



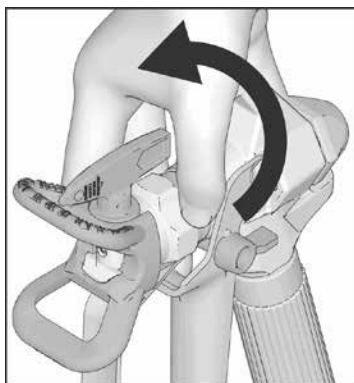


11. Schakel het apparaat uit, open de drukontlastingsklep, het apparaatfilter de pistoolgreep en reinig het filter.

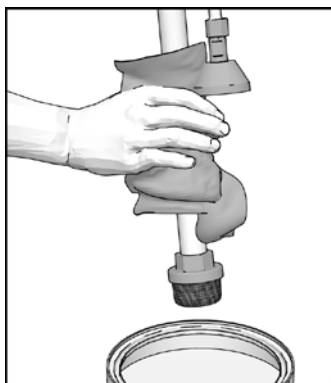
**LET OP:**  
Als er geen wateraansluiting beschikbaar is, reinig het apparaat dan als volgt.

## Reiniging zonder QuickClean-reinigingsadapter

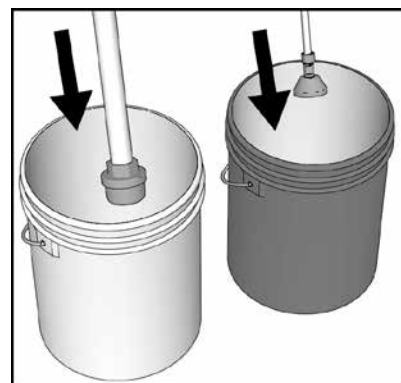
1. De procedure voor drukontlasting uitvoeren.
2. Pistooltrekker vergrendelen.



3. Aanzuigbuis en bypass-slang uit de verf halen en overtollige verf in het reservoir afvegen.

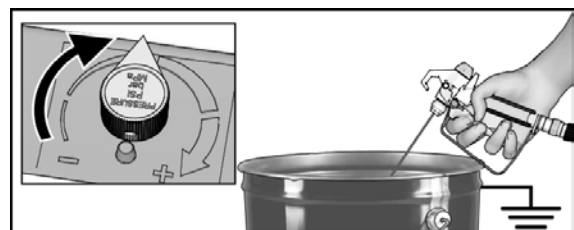


4. Dompel de aanzuigbuis onder in spoelvoestof. Voor watergebaseerde verf water en voor oplosmiddel verf terpetine of een ander geschikt oplosmiddel gebruiken. Richt de bypass-slang in het opvangreservoir.



5. Houd het spuitpistool tegen het verfreservoir, ontgrendel de trekkerblokkering. Verwijder het spuitpistool voorzichtig en houd het schuin boven de rand van de emmer. Draai het bypass-ventiel in horizontale positie.

6. Apparaat inschakelen. Verhoog de druk met een halve omwenteling om de motor te starten totdat de pomp gelijkmatig loopt en de spoelvoestof naar buiten komt.



7. Richt het spuitpistool nu in de afvalbak, houd het tegen het reservoir en spoel het systeem goed uit totdat er schone spoelvoestof naar buiten komt.



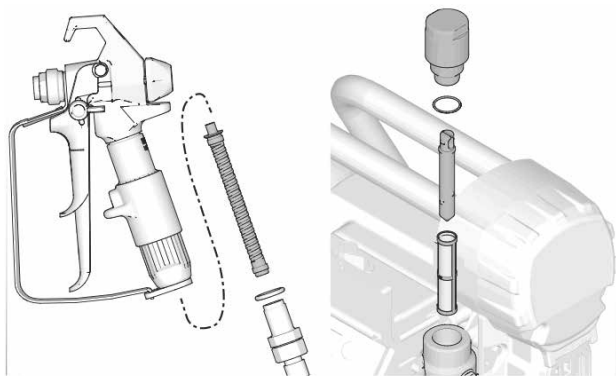
8. Haal de trekker van het spuitpistool over en draai het bypass-ventiel naar onder. Nu de trekker loslaten. Laat de spoelvoestof circuleren totdat er schone spoelvoestof uit bypass-slang komt.

### Filterreiniging

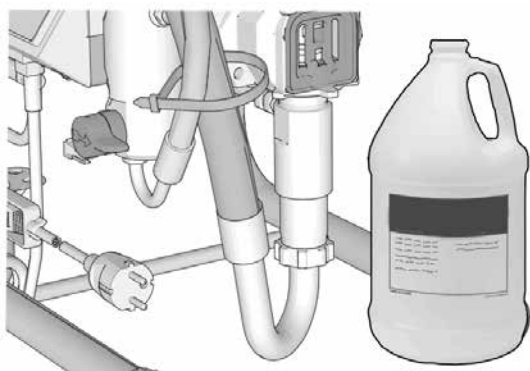
9. Om de reinigingssnelheid te verhogen, haalt u terwijl het uitlopende spoelwater nog een beetje troebel is de filter uit de pistoolgreep en het apparaatfilter en reinigt u deze met een geschikt oplosmiddel.



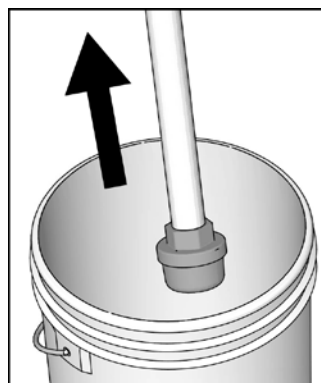
**Pas op:** eerst drukontlasting uitvoeren en het apparaat uitschakelen! Na reinigen van de filters herhaalt u de stappen vanaf punt 4.



10. Na de reiniging van het apparaat met water moet er aansluitend met het corrosiebeschermmiddel CoroCheck (Art.-Nr. 69 09 10) worden gespoeld. Doe hiertoe ca. 3 liter schoon leidingwater in een schone emmer en voeg er ca. 100 ml CoroCheck aan toe. Spoel de beide circuits door de materiaalslang en de bypass-slang. Als er oplosmiddelen voor reiniging worden gebruikt, laat dan geen resten in het apparaat en spoel altijd met de CoroCheck-oplossing.



11. Houd het pistool boven de emmer met spoelvoestof, ontgrendelen en de trekker overhalen. Draai het aanzuigventiel in horizontale positie.

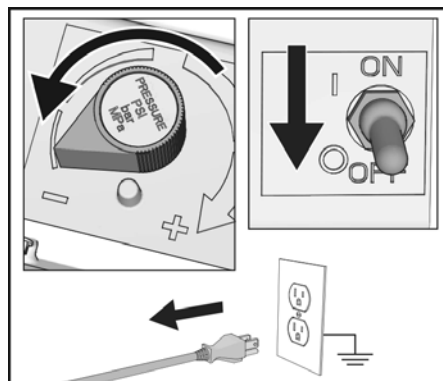


12. De aanzuigbuis uit de emmer met spoelvoestof halen en de trekker net zo lang overhalen tot de slang met spoelvoestof leeg is.

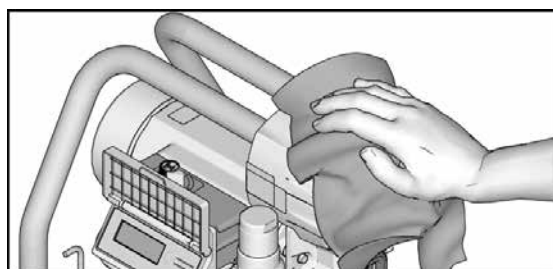
13. Laat de trekker los en vergrendel de trekkerblokkering.



14. Zet de drukregelaar op de laagste druk en zet de aan/uitschakelaar op OFF.. Haal de stekker van het apparaat uit de stekker.



15. Spuitinstallatie, slang en spuitpistool met een in water of terpentivevervanging gedrenkte lap schoonwissen.



## Onderhoud

Routine-onderhoud is belangrijk om een perfecte werking van uw spuitapparaat te garanderen. De onderhoud omvat routine maatregelen waarmee het spuitapparaat bedrijfsklaar blijft en toekomstige problemen worden voorkomen.



Maatregel	Interval
Filter van het spuitapparaat, inlaatzeef en spuitpistoolfilter controleren/reinigen.	Dagelijks of bij elk gebruik.
Ventilatiesleuven op de motor zijn vrij	Dagelijks of bij elk gebruik.
Zuigerolie gevuld	Dagelijks of bij elk gebruik.
Koolborstels van de motor op slijtage controleren. De koolborstels moeten minimaal 13 mm lang zijn. <b>AANWIJZING:</b> De koolborstels slijten aan beide kanten van de motor gelijkmatig af. Beide koolborstels controleren.	Elke 3.785 liter
Uitschakelfunctie van het spuitapparaat controleren. Bij NIET overgehaalde trekker moet de motor van het spuitapparaat worden uitgeschakeld en mag deze pas weer starten wanneer de trekker opnieuw wordt overgehaald. Wanneer het spuitapparaat opnieuw start hoewel de trekker NIET wordt overgehaald, dient de pomp op interne/externe lekkages te worden gecontroleerd en het bypass-ventiel op lekkage te worden gecontroleerd.	Elke 3.785 liter
Pakkingen/zuigerafdichtingen: Als de pomp na langdurig gebruik gaat lekken, draai dan de pakkingmoer vast totdat het lekken stopt of afneemt. Hierdoor kan ca. 378 liter extra worden verwerkt. De pakkingmoer kan worden vastgedraaid zonder de O-ring te verwijderen.	Afhankelijk van het gebruik, indien nodig

## Troubleshooting

### Mechaniek/pompgedeelte



1. Voor controle of reparatie de procedure voor drukontlasting uitvoeren.

2. Voor de demontage van de eenheid alle mogelijke problemen en oorzaken onderzoeken.

Probleem	Wat controleren? Wanneer de controle OK is, ga dan verder na de volgende controle	Wat te doen? Wanneer de controle niet OK is, neem deze kolom in acht
E = OX wordt weergegeven.	Er is een storing aanwezig.	Fouten oplossen volgens "Elektriciteit".
Gering pompvermogen	Sproeikop versleten	De procedure voor drukontlasting uitvoeren, vervolgens sproeikop vervangen. Zie afzonderlijke gebruiksaanwijzing voor spuitpistool of sproeikop.
	Sproeikop verstopt.	Laat de druk af. Sproeikop controleren en reinigen
	Verfemmer is leeg, apparaat zuigt lucht aan.	Emmer vullen en opnieuw aanzuigen.
	Aanzuigzeef verstopt.	Verwijderen en reinigen, evt. vervangen.
	Inlaatventiel in de inlaatventielbehuizing en uitlaatventiel in de zuiger dicht niet goed af of hangen vast. Evt. door vervuilde verf of opgedroogde verfresten door slechte reiniging.	Inlaatklep verwijderen en reinigen. Kogels en zittingen op inkepingen controleren; indien nodig vervangen. Verf vóór de verwerking zeven om deeltjes te verwijderen en apparaat grondig reinigen na gebruik
	Apparaatfilter of pistolenfilter is verstopt of vervuild.	Filter reinigen.
	Bypass-ventiel is niet dicht, apparaat wordt niet uitgeschakeld.	De procedure voor drukontlasting uitvoeren, vervolgens ventiel vervangen.
	Een lekkage bij de pakingsmoer wijst mogelijk op versleten of beschadigde afdichtingen.	Pakingsmoer net zo lang vastdraaien totdat de lekkage is gestopt. Als de moer niet verder kan worden vastgedraaid, verftrap vervangen.
	Zuiger beschadigd.	Pomp vervangen.
	Lage uitschakeldruk. Apparaat bereikt de ingestelde druk niet en schakelt te vroeg uit.	De drukinstelknop volledig links- of rechtsom draaien. Controleer of de drukinstelknop correct is gemonteerd en op rechtsaanslag kan worden gezet. Als het probleem blijft bestaan, de druksensor vervangen.
	Zuigerafdichtingen zijn versleten of beschadigd	Verftrap vervangen.
	O-ring in pomp versleten of beschadigd.	Verftrap vervangen.
	Verstopte inlaatventiel-behuizing.	Inlaatklep reinigen.
	Sterke drukdaling in de slang bij zwaar spuitmateriaal.	De totale lengte van de slang moet worden verminderd. Materiaalviscositeit reduceren.
	Verlengkabel op correcte grootte controleren.	Zie "Verlengkabel".
Koolborstels en aansluitingen de motor zijn losgekomen.	Klemschroeven vastdraaien. Koolborstels vervangen wanneer de kabels beschadigd zijn.	
Versleten koolborstels. (De koolborstels moeten minimaal 13 mm lang zijn).	Koolborstels vervangen.	

Probleem	Wat controleren? Wanneer de controle OK is, ga dan verder na de volgende controle	Wat te doen? Wanneer de controle niet OK is, neem deze kolom in acht
Gering pompvermogen	Gebroken en verplaatste koolborstelveren. Het gedraaide deel van de veer moet volledig aan de bovenkant van de koolborstel liggen.	Gebroken veren vervangen. De veren op de koolborstel opnieuw uitlijnen.
	Koolborstels klemmen in koolborstelhouders.	Koolborstelhouder reinigen, koolstof met een klein reinigingsborsteltje verwijderen. Controleer of de koolborstel weer correct kan worden ingebouwd.
De motor loopt, maar de pomp werkt niet	Drijfstang beschadigd.	Drijfstang vervangen.
	Aandrijving of aandrijvingsbehuizing beschadigd.	Module van aandrijvingsbehuizing en aandrijving op schade controleren en evt. vervangen.
Extreme verflekkage in de pakkingmoers	Pakkingmoer is losgekomen.	De pakkingmoer zo ver aanhalen totdat de lekkage gestopt wordt.
	De pakkingafdichtingen zijn versleten of beschadigd.	Verftrap vervangen.
	Zuiger is versleten of beschadigd.	Verftrap vervangen.
Vloeistof komt sputterend uit het pistool	Lucht in de pomp of slang.	Alle verbindingen die vloeistof bevatten controleren en vastdraaien. De pomp tijdens het aanzuigen zo langzaam mogelijk laten draaien.
	De sproeikop is deels verstopt.	Sproeikop reinigen. Zie "Reiniging".
	Materiaalbak is bijna of volledig leeg	Materiaalbak opvullen. Pomp vullen. Materiaalbak vaak controleren om drooglopen van de pomp te voorkomen.
Problemen bij het aanzuigen van de pomp	Lucht in de pomp of slang.	Alle verbindingen die vloeistof bevatten controleren en vastdraaien. De pomp tijdens het aanzuigen zo langzaam mogelijk laten draaien.
	Inlaatklep lekt.	Inlaatklep reinigen. Controleren of de bolzitting niet gekerfd of versleten is en de bol correct geplaatst is. Klep weer monteren.
	Pompaafdichtingen zijn versleten.	Verftrap vervangen
	Verf is te dik.	De verf volgens de aanbevelingen van de fabrikant verdunnen.
Het spuitapparaat werkt 5 tot 10 minuten en stopt dan.	Pakkingmoer is te vast aangedraaid.	Pakkingmoer een beetje losdraaien. Zorg ervoor dat er geen lekkages ontstaan.

## Troubleshooting Elektriciteit

Symptoom: Spuitapparaat werkt niet, stopt of kan niet worden uitgeschakeld.



De procedure voor drukontlasting uitvoeren.

1. Netstekker in geaard stopcontact met correcte spanningswaarden steken.
2. Zet de aan/uit-schakelaar op OFF, wacht 30 seconden en zet deze dan weer op ON (hierdoor wordt het spuitapparaat in de normale bedrijfsmodus gezet).

3. De drukinstelknop een halve omwenteling naar rechts draaien.

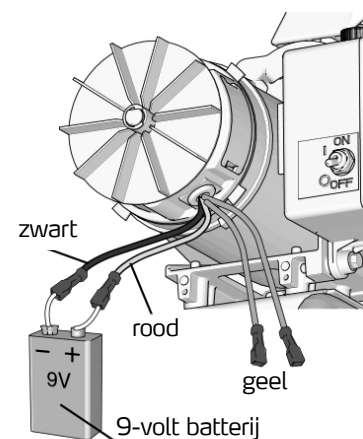
4. Controleren welke storingscode op het display wordt weergegeven (bijv. E = 02).



Tijdens het opheffen van problemen uit de buurt van elektrische en bewegende onderdelen blijven. Om het risico van stroomschokken te verminderen moet er, terwijl de afdekkingen voor het opheffen van problemen zijn verwijderd, na het lostrekken van de netstekker 7 seconden wachten, zodat er zich statische ladingen kunnen vormen.

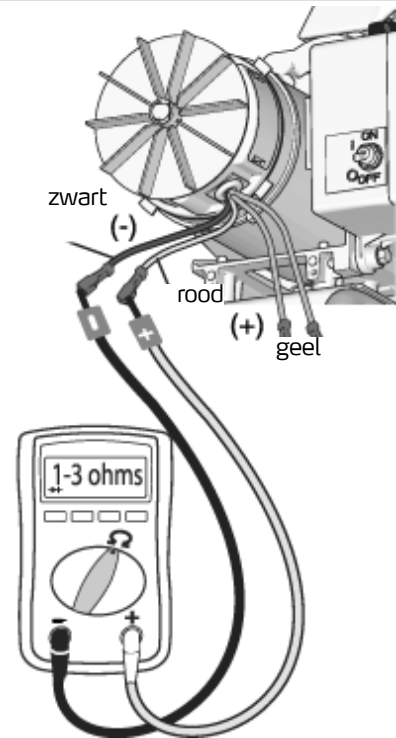
Probleem	Wat controleren?	Hoe controleren?
Spuitinstallatie start helemaal niet EN Geen aanduiding op display	Zie stromingsdiagram	
Spuitapparaat wordt niet uitgeschakeld EN Weergave toont E = 02	Printplaat	Printplaat vervangen.
Spuitinstallatie start helemaal niet EN Weergave toont E = 02	Druksensor en kabelverbinding controleren	<p>Controleren dat er in het systeem geen druk aanwezig is (zie drukontlasting). Stromingstraject op verstoppingen zoals verstopte filters controleren.</p> <p>Alleen originele airless-slangen van min. 7,5 m en een diameter van 1/4" voor STORCH airless-apparaten van de ST-serie gebruiken.</p> <p>De aan/uit-schakelaar op OFF zetten en de stekker uit het stopcontact halen.</p> <p>Druksensor en kabelverbinding controleren.</p> <p>Transducer van printplaat aansluiting loskoppelen. Contacten van de transducer en de printplaat op zuiverheid en stevigheid controleren.</p> <p>Druksensor van printplaat loskoppelen. Contacten van de sensor en op de printplaat op zuiverheid en stevigheid en evt. beschadigingen controleren.</p> <p>Sensor weer met het printplaat verbinden. Stekker insteken, aan/uit-schakelaar op ON zetten en drukinstelknop 1/2 omwenteling naar rechts draaien. Wanneer het apparaat niet goed werkt, de aan/uit-schakelaar op OFF zetten, stekker uit het stopcontact halen en nieuwe druksensor monteren. De aan/uit-schakelaar op ON zetten en drukinstelknop een halve omwenteling naar rechts draaien. Wanneer het apparaat dan nog niet goed werkt de printplaat vervangen.</p>

Probleem	Wat controleren?	Hoe controleren?
Spuitinstallatie start helemaal niet EN Weergave toont E = 03	Druksensor en kabelverbinding controleren. (Printplaat ontvangt geen druksignaal).	De aan/uit-schakelaar op OFF zetten en de stekker uit het stopcontact halen. Druksensor en kabelverbinding controleren. Druksensor van printplaat loskoppelen. Contacten van de sensor en op de printplaat op zuiverheid en stevigheid en evt. beschadigingen controleren. Sensor weer met het printplaat verbinden. Stekker insteken, aan/uit-schakelaar op ON zetten en drukinstelknop 1/2 omwenteling naar rechts draaien. Wanneer het apparaat niet goed werkt, de aan/uit-schakelaar op OFF zetten, stekker uit het stopcontact halen en nieuwe druksensor monteren. De aan/uit-schakelaar op ON zetten en drukinstelknop een halve omwenteling naar rechts draaien. Wanneer het apparaat dan nog niet goed werkt de printplaat vervangen.
Spuitinstallatie start helemaal niet EN Weergave toont E = 04	De spanningsvoorziening van het spuitapparaat controleren (printplaat registreert meerdere spanningen).	De aan/uit-schakelaar op OFF zetten en de stekker uit het stopcontact halen. Om schade aan de elektronica te voorkomen dient er voor een correcte spanningsvoorziening te worden gezorgd.
Spuitinstallatie start helemaal niet EN Weergave toont E = 05	De besturing geeft het signaal voor starten van de motor, maar de motoras draait niet. Mogelijk geblokkeerde rotor; er bestaat geen open verbinding tussen motor en besturing, er is een probleem met de motor of de printplaat of de motor gebruikt extreem veel stroom.	1. Pomp verwijderen en proberen de spuitinstallatie te starten. Controleer terwijl de motor loopt of de pomp is geblokkeerd of vastgelopen. Ga wanneer de spuitinstallatie niet start verder met stap 2. 2. De aan/uit-schakelaar op OFF zetten en de stekker uit het stopcontact halen. 3. De motorcontacten (rood en zwart) van de aansluitingen op de printplaat loskoppelen. Motor- en printplaatcontacten op zuiverheid en stevigheid controleren. Ga als de contacten schoon zijn verder met stap 4. 4. Sluit een voltmeter (gelijkstroom) aan tussen de twee motorkabels (rood en zwart), de motorventilator draaien, en controleren of tijdens het draaien door de voltmeter een spanning wordt geregistreerd. Als er geen spanning is, controleert u de koolborstels. Indien dit OK is de motor vervangen. Ga als er spanning is verder met stap 5. 5. Voer een rotatietest uit door aansluiten van een 9 - 12 volt-batterij op de motorkabel. De motorkabels kunnen in uitvoering en grootte variëren. Zoek de twee kabels die naar de koolborstels lopen - normaal gesproken rood en zwart. De motor moet gaan draaien zodra de batterij op de motorkabel wordt aangesloten.

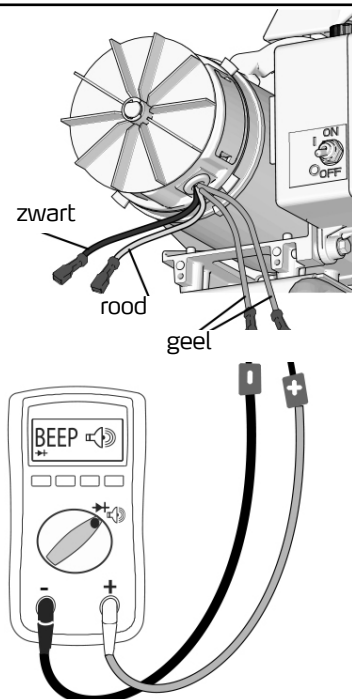


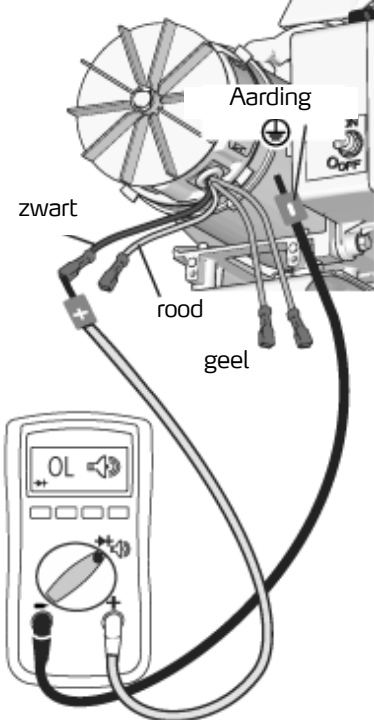


Probleem	Wat controleren?	Hoe controleren?
		<p>6. De rode en zwarte kabel van de motor op een Ohm-meter aansluiten. Terwijl de motor wordt gedraaid, wordt er een weerstand weergegeven. Als deze weergave tijdens het langzaam draaien wordt onderbroken, is er een kabelbreuk en moet de motor worden vervangen.</p>



		<p>7. Thermische motorbeveiliging controleren. Voor deze test moet de motor de omgevingstemperatuur hebben. De gele kabel van de motor op een Ohm-meter aansluiten. De Ohm-meter moet de doorgang of Ohm-waarden afhankelijk van het type motor weergeven.</p>
--	--	--



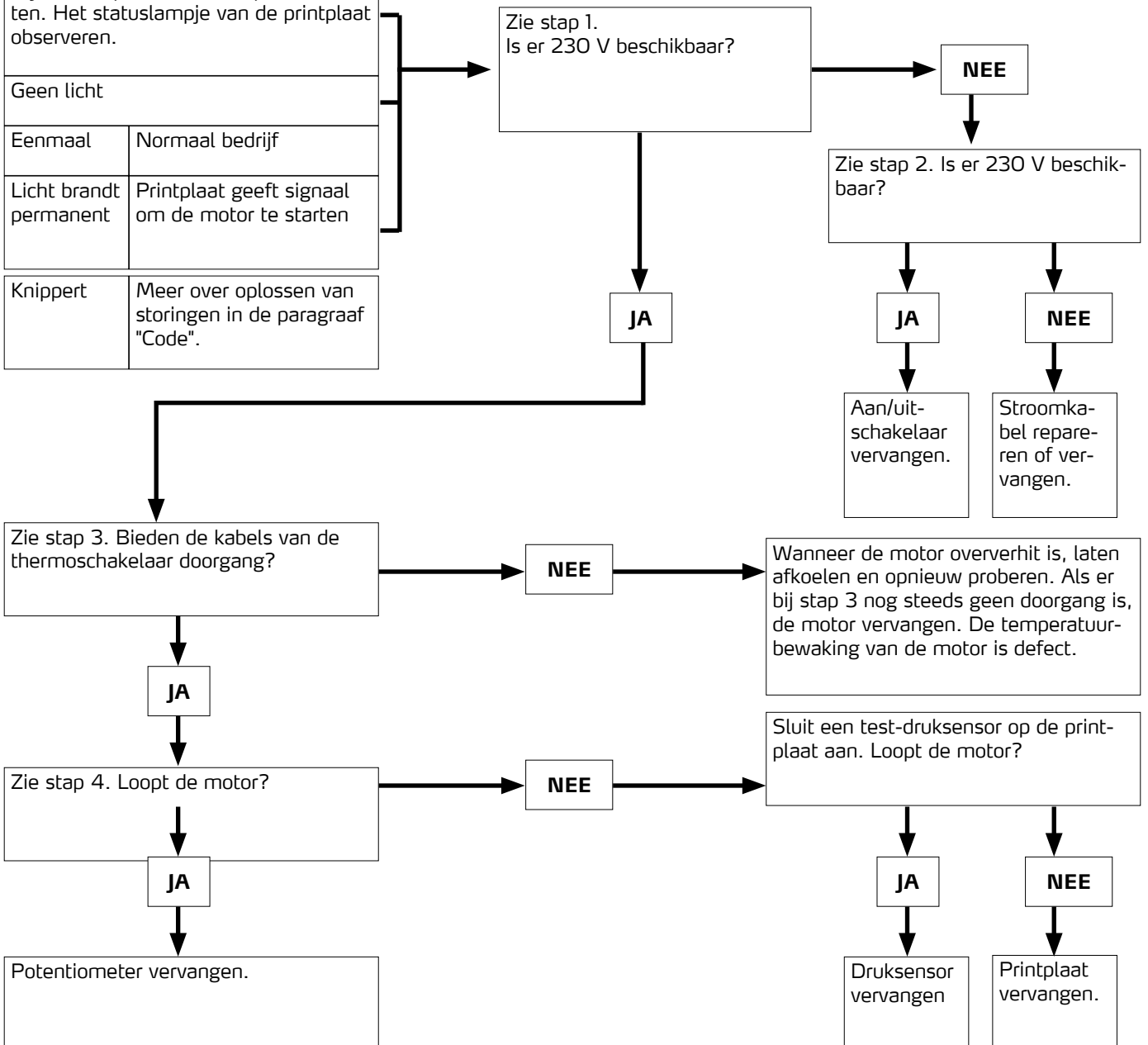
Probleem	Wat controleren?	Hoe controleren?
		<p>8. Controleer met een Ohm-meter de motor op kortsluitingen. De (-)-aansluiting van de Ohm-meter op de motorbehuizing houden. De (+)-aansluiting van de Ohm-meter afwisseldn op de rode en zwarte motorkabel houden. Als het meetapparaat doorgang toont, dan is er kortsluiting en moet de motor worden vervangen. Ga verder met 9 als er geen doorgang is.</p>
		
		<p>9. Motorstekker opnieuw aan de bus(sen) van de printplaat aansluiten. Sluit de stroomkabel aan, schakel de aan/uit-schakelaar in (positie ON) en de drukregelknop een halve omwenteling in de richting van de klok draaien. Printplaat vervangen, wanneer de motor niet start.</p>
<p>Spuitinstallatie start helemaal niet EN Weergave toont E = 06</p>	<p>De motor is oververhit of er is een defect in temperatuurbewaking.</p>	<p>Spuitinstallatie laten afkoelen. Wanneer de spuitinstallatie in koele toestand loopt de oorzaak voor de oververhitting wegnemen. Spuitinstallatie in koelere omgeving met goede ventilatie gebruiken. Controleer of de luchtinlaat van de motor niet is geblokkeerd. Als het spuitapparaat nog steeds niet start, vervang dan de motor.</p>
<p>Spuitinstallatie start helemaal niet EN Weergave toont E = 08</p>	<p>De spanningsvoorziening naar het spuitapparaat controleren (ingangsspanning voor spuitapparaat te gering).</p>	<p>De aan/uit-schakelaar op OFF zetten en de stekker uit het stopcontact halen.</p>

Probleem	Wat controleren?	Hoe controleren?
Fundamentele elektrische problemen	Motorkabels zijn stevig bevestigd en deskundig aangesloten.	Trek de stekker uit het stopcontact. Losse klemmen vervangen, steekplaatsen controleren, evt. reinigen en weer insteken.
	Controleer of er losse koolborstelkabelverbindingen en -klemmen zijn.	Stroomkabel uit het stopcontact trekken. Klemschroeven vastdraaien. Koolborstels vervangen wanneer de kabels beschadigd zijn.
	De koolborstels moeten minimaal 13 mm lang zijn. <b>AANWIJZING:</b> De koolborstels slijten aan beide kanten van de motor gelijkmatig af. Beide koolborstels controleren.	Stroomkabel uit het stopcontact trekken. Koolborstel vervangen.
	Gebroken of verplaatste koolborstelveren. Het gedraaide deel van de veer moet volledig aan de bovenkant van de koolborstel liggen.	Stroomkabel uit het stopcontact trekken. Gebroken veren vervangen. De veren op de koolborstel opnieuw uitlijnen.
	Koolborstels klemmen eventueel in koolborstelhouders.	Stroomkabel uit het stopcontact trekken. Borstelhouder reinigen. Controleer of de koolborstel weer correct kan worden ingebouwd.
	Motoranker controleren op brandvlekken, groeven en overmatige ruwheid.	Stroomkabel uit het stopcontact trekken. Motor demonteren en indien mogelijk commutator in een motorwerkplaats laten reviseren.

### Spuitapparaat start niet

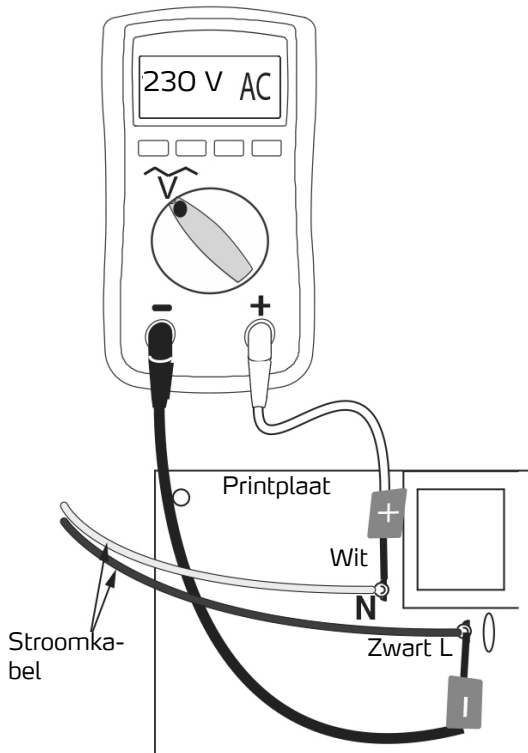
Zie de stappen op de volgende pagina.

Afdekking van het stuurapparaat verwijderen. Spuitinstallatie op ON zetten. Het statuslampje van de printplaat observeren.	
Geen licht	
Eenmaal	Normaal bedrijf
Licht brandt permanent	Printplaat geeft signaal om de motor te starten
Knippert	Meer over oplossen van storingen in de paragraaf "Code".

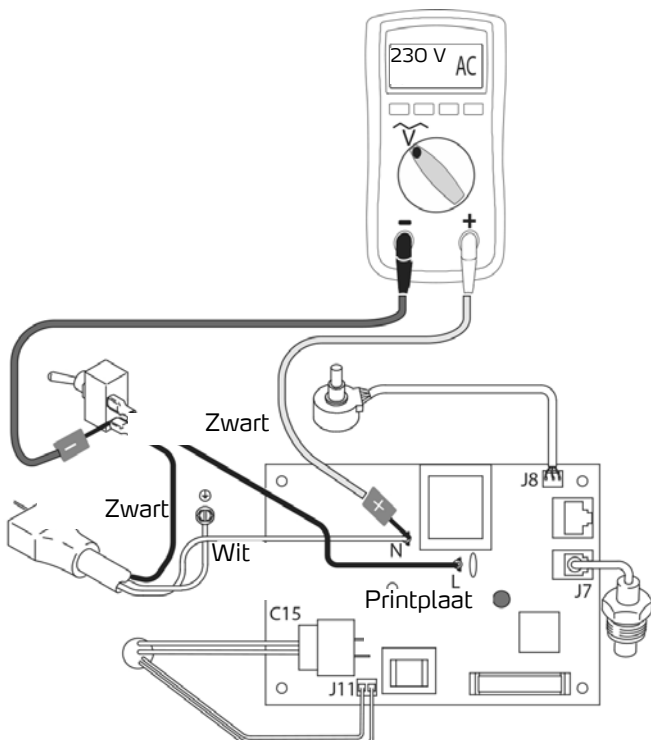


**Stap 1:**

Stroomkabel insteken en schakelaar op ON zetten. Sensoren op L en N van de printplaat aansluiten. Meetapparaat op wisselspanning instellen.

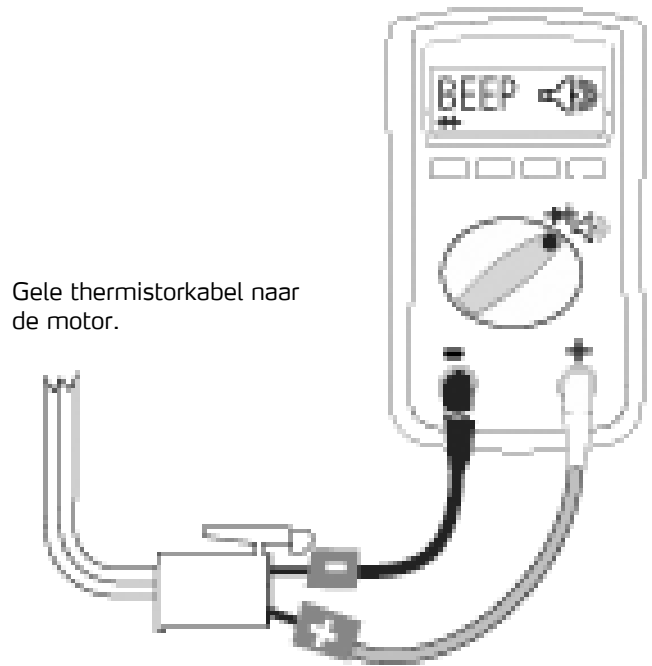
**Stap 2:**

Stroomkabel insteken en schakelaar op ON zetten. Sensor op aan/uit-schakelaar aansluiten. Meetapparaat op wisselspanning instellen.

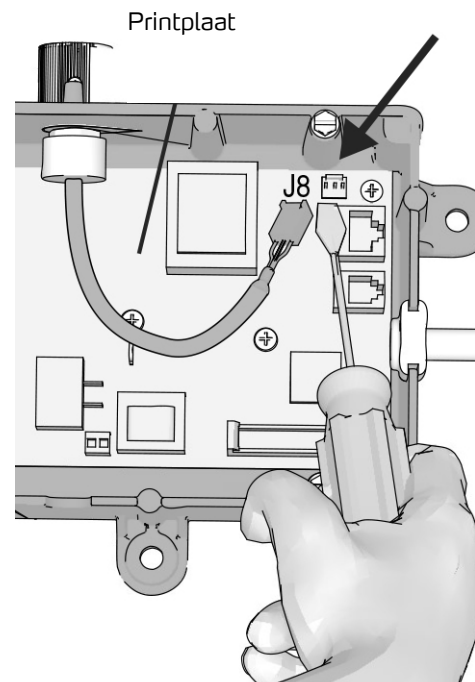
**Stap 3:**

Warmtebeveiligingsschakelaar op de motor controleren. De gele kabel afklemmen. Het meetapparaat moet doorgang aangeven.

**AANWIJZING:** Motor moet tijdens de meting koud zijn.

**Stap 4:**

Potentiometer afklemmen. Stroomkabel insteken en schakelaar op ON zetten.

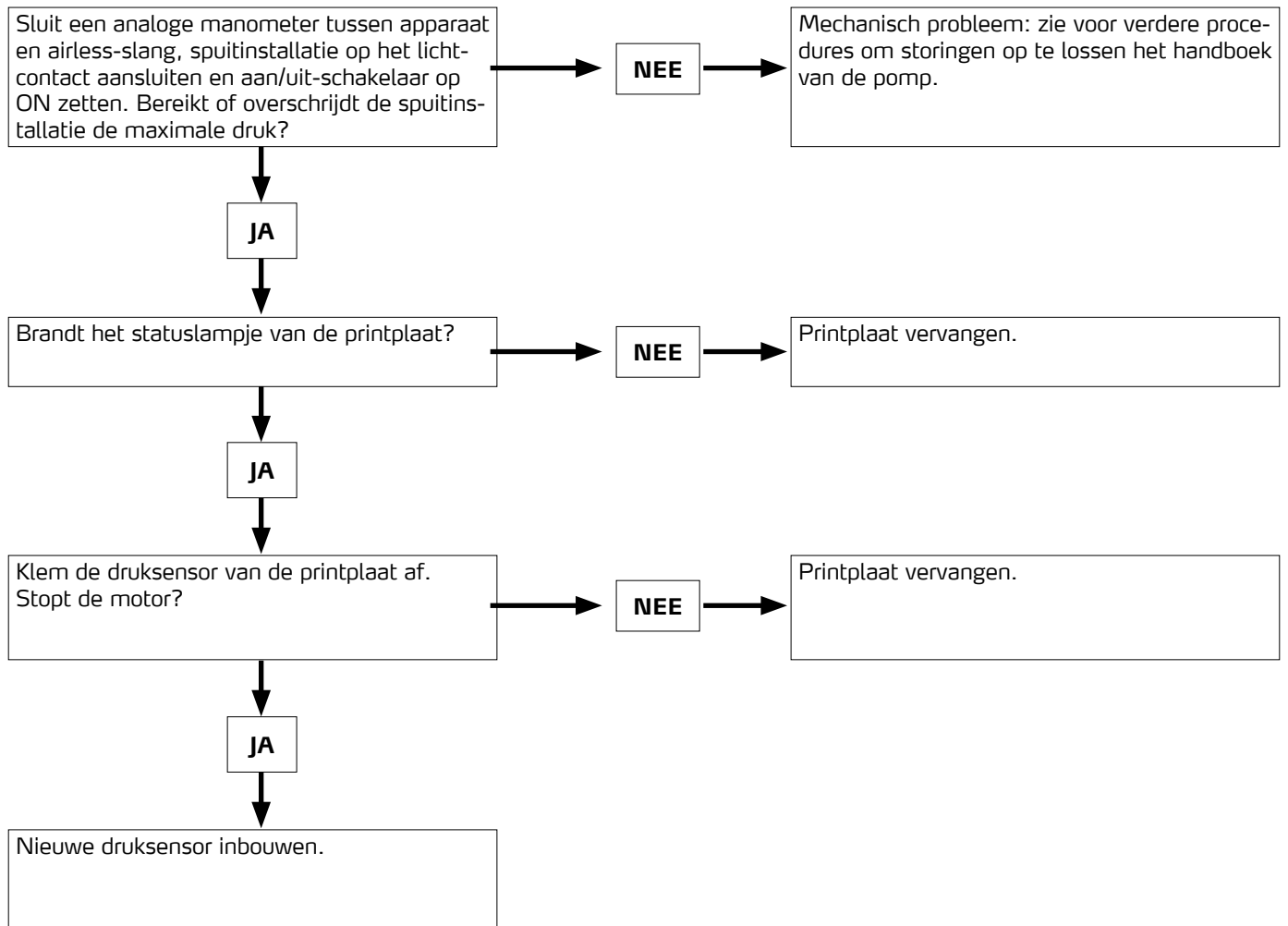


### Spuitinstallatie schakelt niet uit

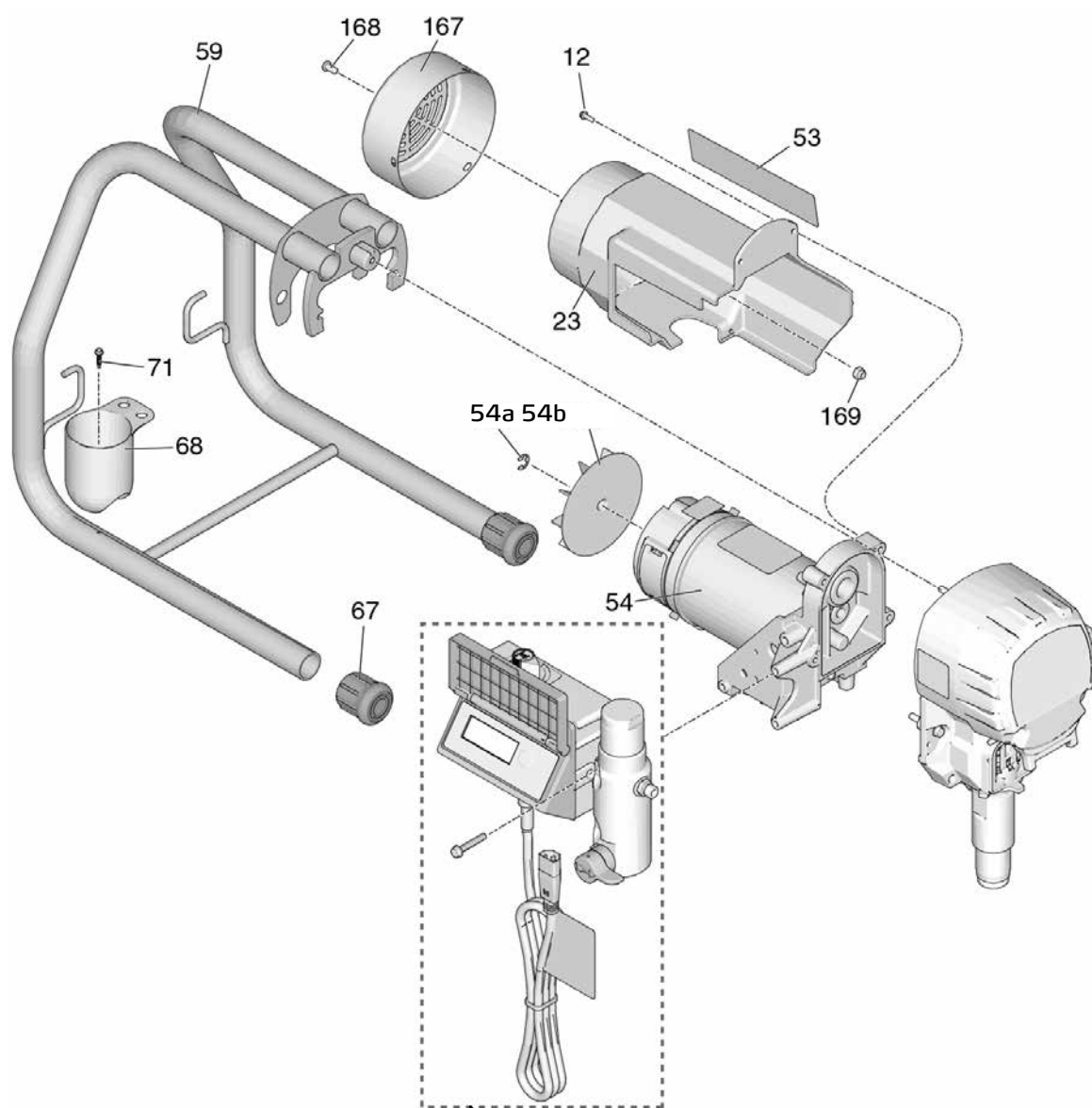
1. De procedure voor drukontlasting uitvoeren. Bypass-ventiel open laten (onder), en aan/uit-schakelaar op OFF schakelen.

2. Regelapparaatafdekking verwijderen, zodat het statuslampje van de printplaat (indien aanwezig) te zien is.

### Procedure voor fouten oplossen



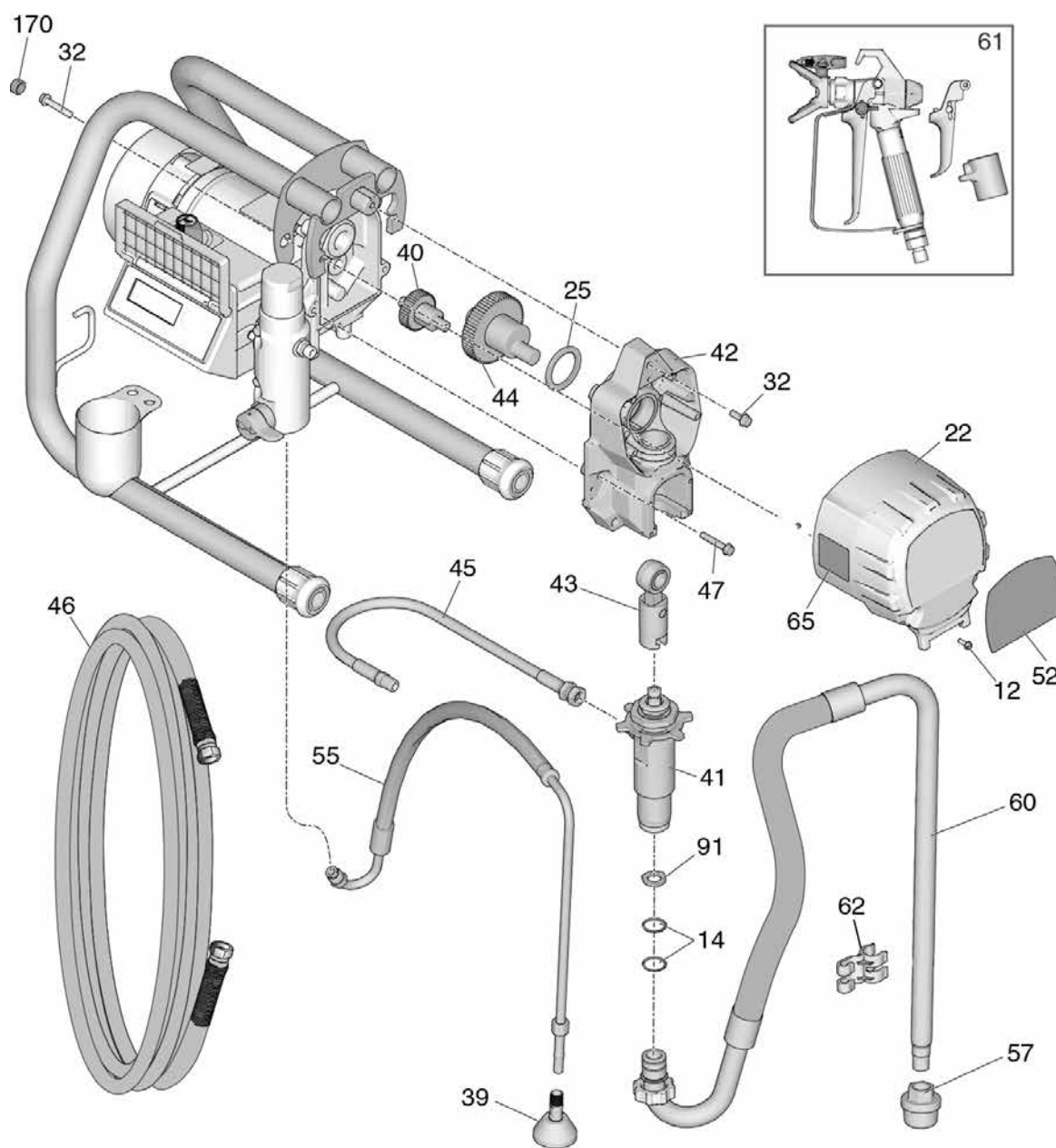
## Detailtekening ST 550



Zie regelapparaat



### Detailtekening ST 550

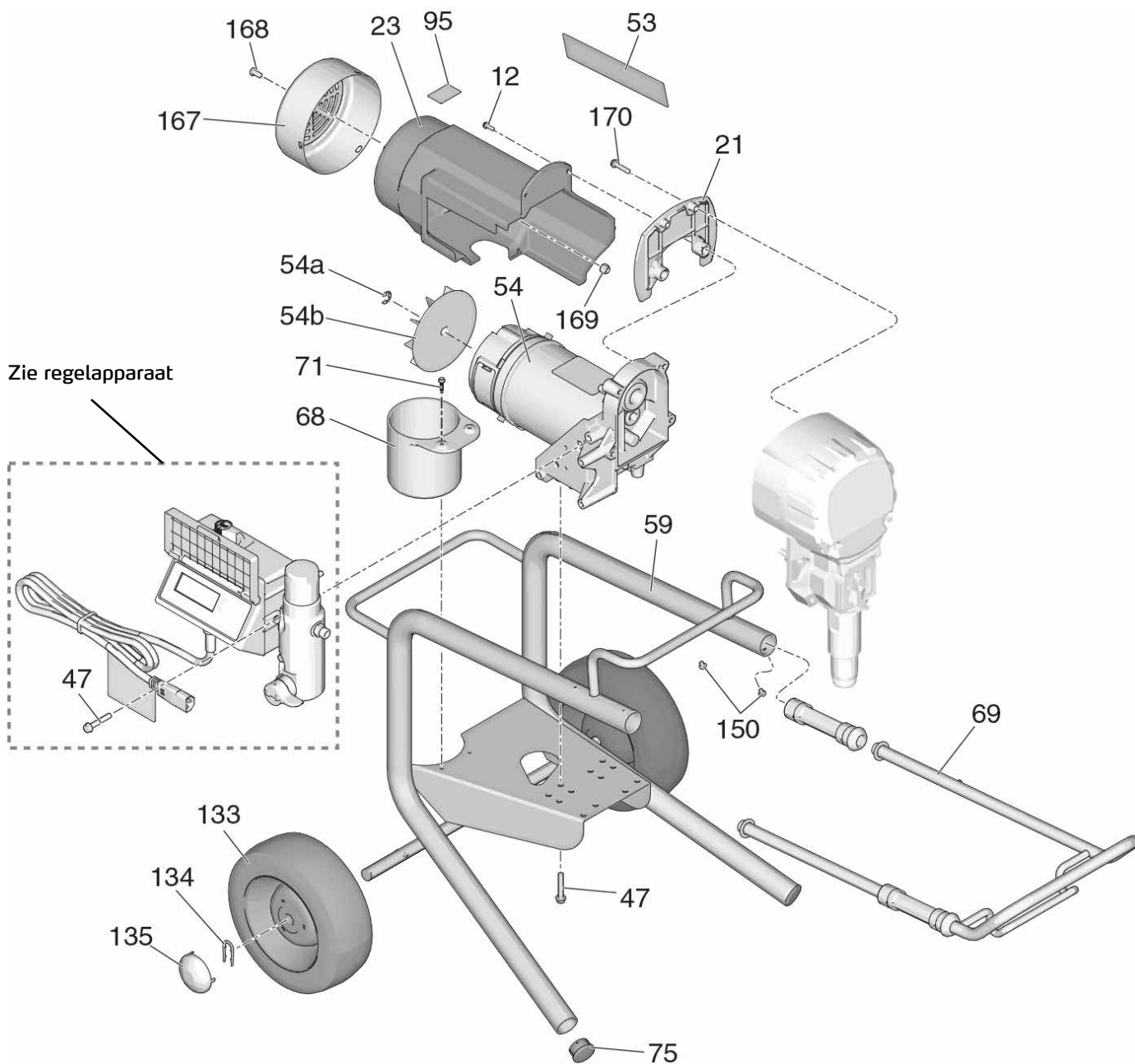


## Onderdeellijst ST 550

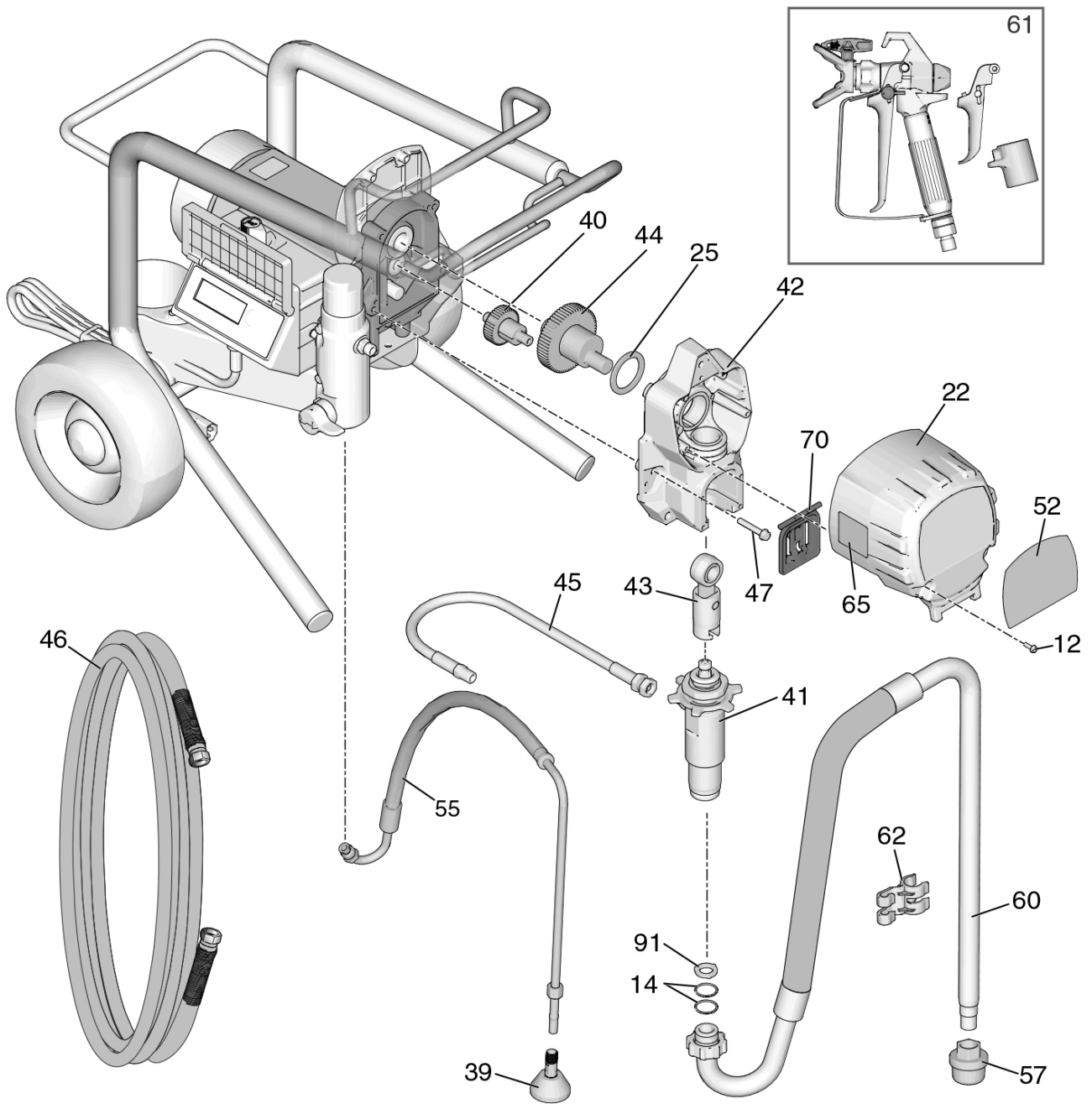
Nr.	Art.-nr.	Beschrijving	Aant.
12	Speciale bestelling	Zeskantschroef vlakke kop	5
14	69 50 02	O-ring zuigsteunen flex	2
22	69 50 03	Transmissie-afdekking ST 450/550/700/800	1
23	69 50 04	Motorafdekking ST 550/700/800 incl. 167, 168, 169	1
25	69 50 06	Druklager transmissie 450/550/700/800	1
32	Speciale bestelling	Zeskantschroef	3
39	69 40 86	Deflector bypass-slang	1
40	69 50 07	Aandrijf wiel klein ST 450/550/700/800	1
41	69 50 01	Quick-Reload-pompensysteem ST 450/550/700/800	1
42	69 50 08	Bovencarter ST 450/550/800, bevat 47	1
43	69 50 09	Drijfstang ST 450/550/700/800	1
44	69 50 11	Krukas ST 450/550, bevat 25	1
45	69 50 12	Druk slang, verftap/filter ST 450/550/700/800	1
47	Speciale bestelling	Zeskantschroef vlakke kop	4

Nr.	Art.-nr.	Beschrijving	Aant.
54*	69 50 13	Motor ST 550/700/800, bevat 54a, 54b	1
54a	69 51 04	Zekeringsring ventilatiewiel	1
54b	69 51 06	Ventilatorwiel ST 550/700/800, bevat 54a	1
55	69 50 14	Bypass-slang ST 550/700 bevat 39, 62	1
57	69 50 16	Aanzuigfilter ST 450/550/700/800	1
59	Speciale bestelling	Frame ST 450/550	1
60	69 50 19	Aanzuig slang ST 450/550/700 bevat 14, 57, 91	1
62	69 03 84	Houderclip voor bypass-slang	1
67	69 02 42	Gummivoet ST 450/550/800	2
68	69 03 78	Koker ST 450/550	1
70	69 50 21	Zuigerafdekking ST 450/550/700/800	1
71	Speciale bestelling	Schroef koker ST 450/550/700	1
91	69 50 59	Schijf, slang	1
167	69 50 22	Ventilatorafdekking ST 450/550/700/800	1
168	69 50 23	Schroef voor ventilatorafdekking ST 450/550/700/800	1
169	69 50 24	Moer voor ventilatorafdekking ST 450/550/700/800	1
170	Speciale bestelling	Afdekstop schroef ventilatorwiel	2
zonder afb.	69 51 03	Motorkoolborstels (1 paar) voor ST 550/700/800	1

## Detailtekening ST 700



## Detailtekening ST 700

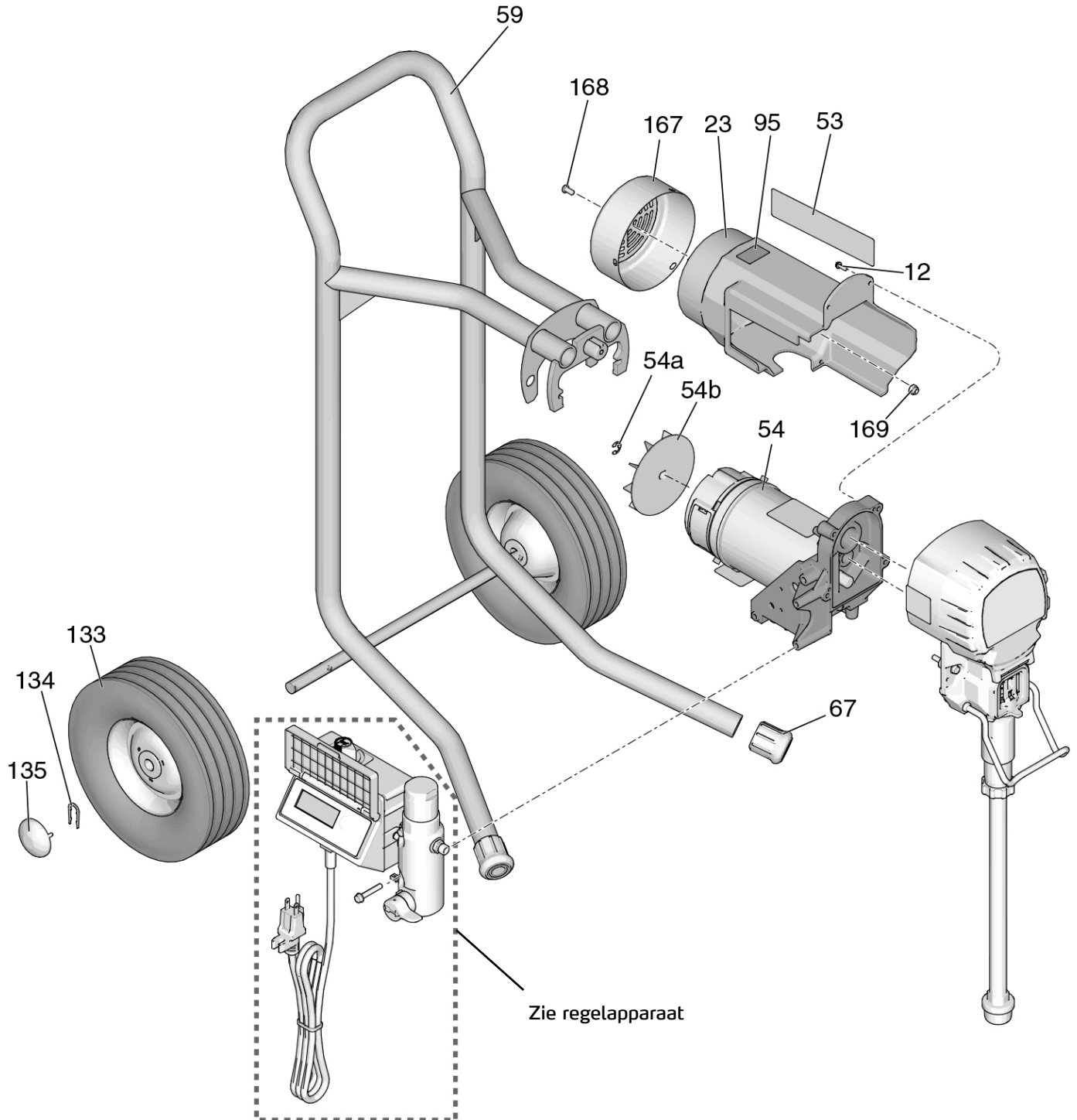


## Onderdeellijst ST 700

Nr.	Art.-nr.	Beschrijving	Aant.
12	Speciale bestelling	Zeskantschroef vlakke kop	5
14	69 50 02	O-ring zuigsteunen flex	2
21	Speciale bestelling	Afdekking transmissiebehuizing achter ST 700	1
22	69 50 03	Transmissie-afdekking ST 450/550/700/800	1
23	69 50 04	Motorafdekking ST 550/700/800 incl. 167, 168, 169	1
25	69 50 06	Drukklager transmissie 450/550/700/800	1
39	69 40 86	Deflector bypass-slang	1
40	69 50 07	Aandrijf wiel klein ST 450/550/700/800	1
41	69 50 01	Quick-Reload-pompensysteem, verftrap	1
42	69 50 26	Bovencarter ST 700, bevat 47	1
43	69 50 09	Drijfslag ST 450/550/700/800	1
44	69 50 27	Krukas ST 700/800, bevat 25	1
45	69 50 12	Drukslang, verftrap/filter ST 450/550/700/800	1
47	Speciale bestelling	Zeskantschroef vlakke kop	8
54*	69 50 13	Motor ST 550/700/800, bevat 54a, 54b	1
54a	69 51 04	Zekeringsring ventilatiewiel	1
54b	69 51 06	Ventilatorwiel ST 550/700/800, bevat 54a	1

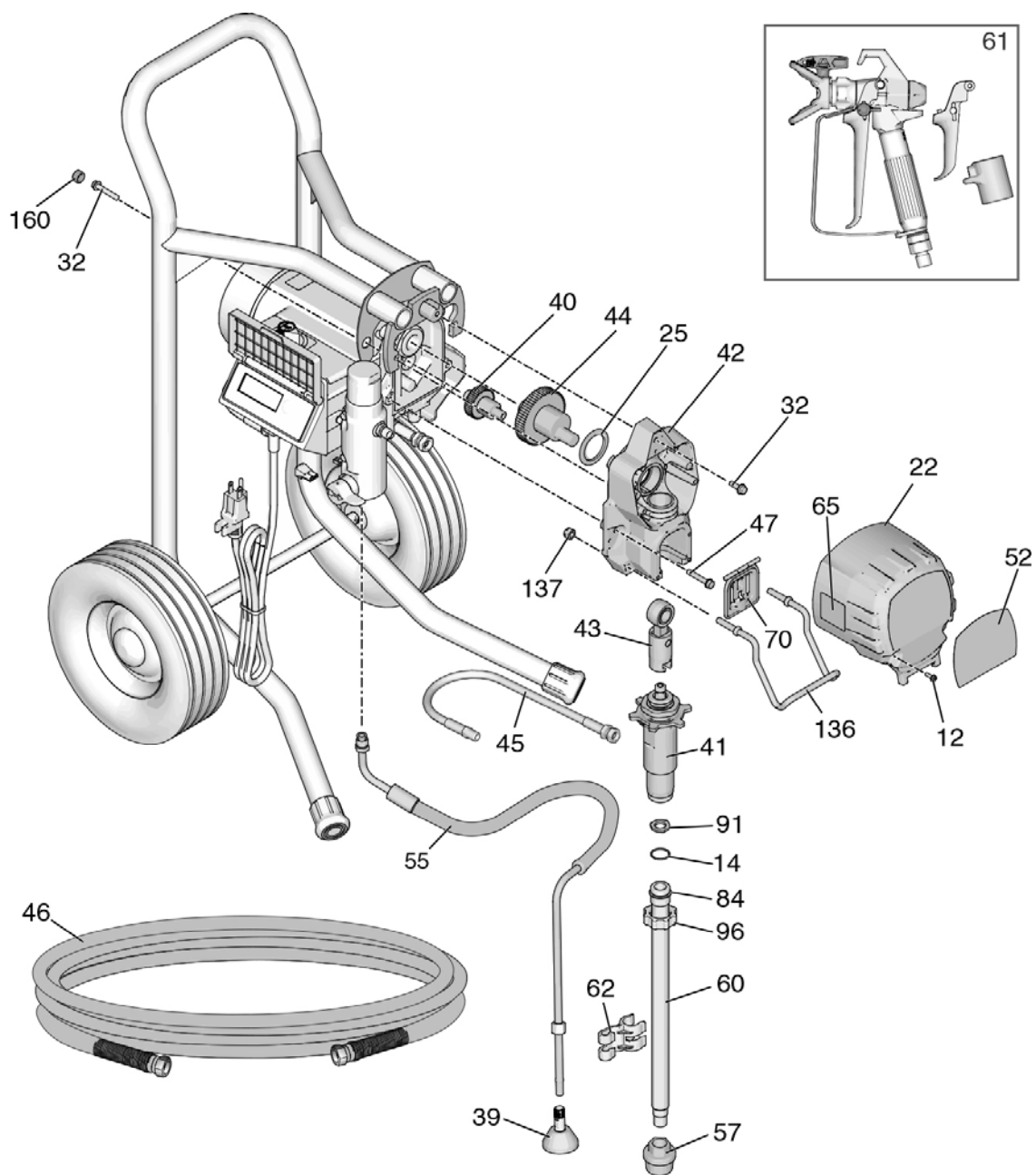
Nr.	Art.-nr.	Beschrijving	Aant.
55	69 50 14	Bypass-slang ST 550/700 bevat 39, 62	1
57	69 50 16	Aanzuigfilter ST 450/550/700/800	1
59	Speciale bestelling	Onderstel ST 700 LoBoy	1
60	69 50 19	Aanzuigslang ST 450/550/700 bevat 14, 57, 91	1
62	69 03 84	Houderclip voor bypass-slang	1
68	69 50 28	Koker ST 700	1
69	Speciale bestelling	Greep onderstel ST 700 LoBoy	1
70	69 50 21	Zuigerafdekking ST 450/550/700/800	1
71	Speciale bestelling	Schroef koker ST 450/550/700	1
75	69 50 29	Buisstoppen onderstel LoBoy ST 700	2
91	69 50 59	Drukschijf aanzuigsl./-buis ST 450/550/700/800	1
133	69 50 31	Wiel onderstel ST 700	2
134	69 50 32	Zekeringsring wiel ST 700/800	2
135	69 50 33	Naafkap wiel ST 700/800	2
150	Speciale bestelling	Platte schroef LoBoy	4
167	69 50 22	Ventilatorafdekking ST 450/550/700/800	1
168	69 50 23	Schroef voor ventilatorafdekking ST 450/550/700/800	1
169	69 50 24	Moer voor ventilatorafdekking ST 450/550/700/800	1
170	Speciale bestelling	Schroef afdekking transmissie-behuizing ST 700	2
zonder afb.	69 51 03	Motorkoolborstels (1 paar) voor ST 550/700/800	1

# Detailtekening ST 800





# Detailtekening ST 800



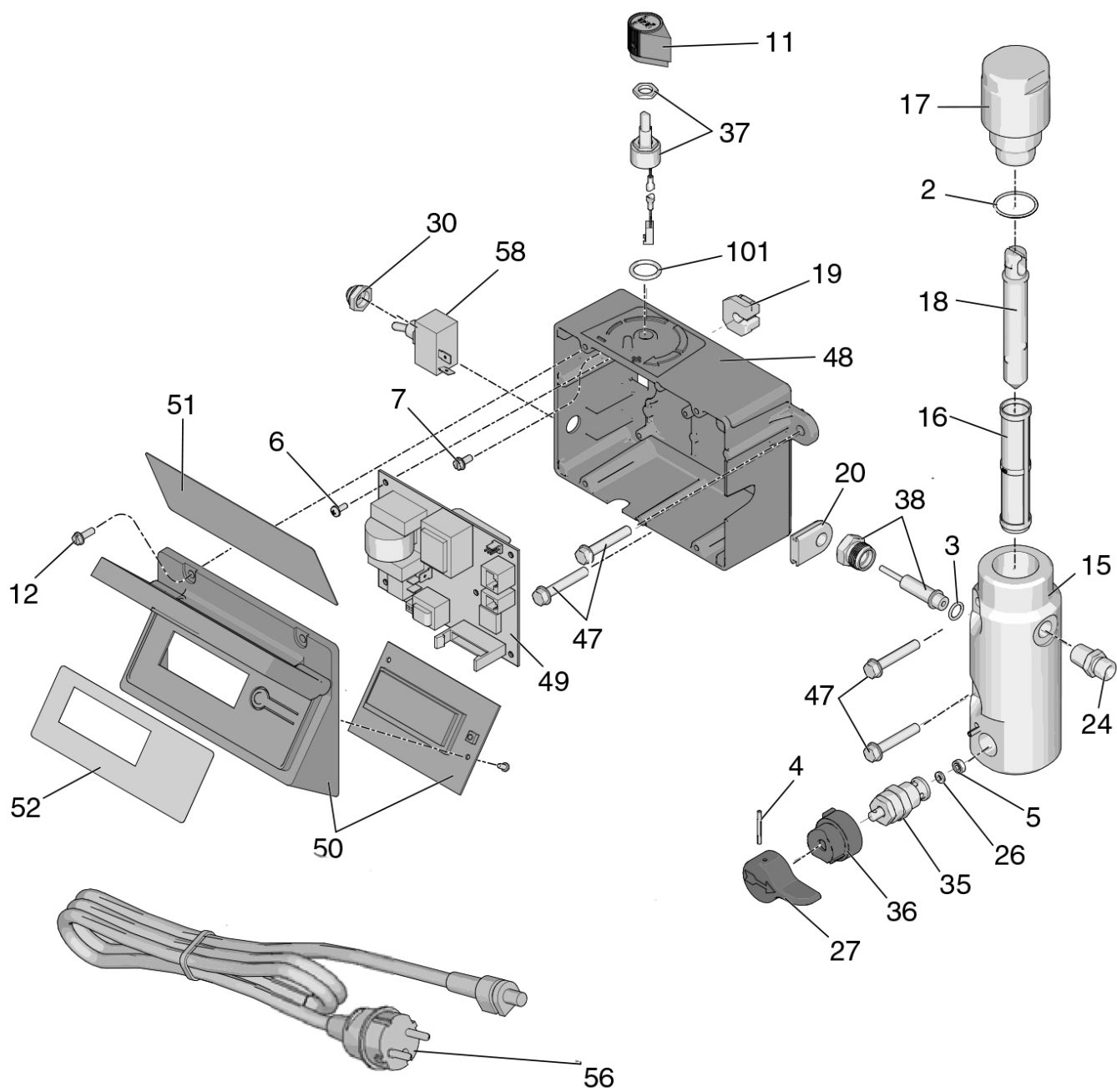


## Onderdeellijst ST 800

Nr.	Art.-nr.	Beschrijving	Aant.
12	Speciale bestelling	Zeskantschroef vlakke kop	5
14	69 50 34	O-Ring aanzuigbuis ST 800	1
22	69 50 03	Transmissie-afdekking ST 450/550/700/800	1
23	69 50 04	Motorafdekking ST 550/700/800 incl. 167, 168, 169	1
25	69 50 06	Drukklager transmissie 450/550/700/800	1
32	Speciale bestelling	Zeskantschroef	3
39	69 40 86	Deflector bypass-slang	1
40	69 50 07	Aandrijf wiel klein ST 450/550/700/800	1
41	69 50 01	Quick-Reload-pompensysteem, verftap	1
42	69 50 08	Bovencarter ST 450/550/800, bevat 47	1
43	69 50 09	Drijfstang ST 450/550/700/800	1
44	69 50 27	Krukas ST 700/800, bevat 25	1
45	69 50 12	Druk slang, verftap/filter ST 450/550/700/800	1
47	Speciale bestelling	Zeskantschroef vlakke kop	8
54*	69 50 13	Motor ST 550/700/800, bevat 54a, 54b	1
54a	69 51 04	Zekeringsring ventilatiewiel	1
54b	69 51 06	Ventilatorwiel ST 550/700/800, bevat 54a	1

Nr.	Art.-nr.	Beschrijving	Aant.
55	69 50 89	Bypass-slang ST 800 bevat 39, 62	1
57	69 50 16	Aanzuigfilter ST 450/550/700/800	1
59	Speciale bestelling	Onderstel ST 800 HiBoy	1
60	69 50 37	Aanzuigbuis ST 800 HiBoy	1
62	69 03 84	Houderclip voor bypass-slang	1
67	69 02 42	Gummivoet ST 450/550/800	2
70	69 50 21	Zuigerafdekking ST 450/550/700/800	1
84	69 50 38	Onderlegschijs aanzuigbuis ST 800	1
91	69 50 59	Drukschijs aanzuigsl./-buis ST 450/550/700/800	1
96	69 50 39	Schroefverbinding aanzuigbuis ST 800	1
133	69 50 41	Wiel onderstel ST 800	2
134	69 50 32	Zekeringsring wiel ST 700/800	2
135	69 50 33	Naafkap wiel ST 700/800	2
136	69 50 42	Emmerhaak ST 800	1
137	Speciale bestelling	Moer emmerhaak	2
160	Speciale bestelling	Afdekstop schroef ventilatorwiel	2
167	69 50 22	Ventilatorafdekking ST 450/550/700/800	1
168	69 50 23	Schroef voor ventilatorafdekking ST 450/550/700/800	1
169	69 50 24	Moer voor ventilatorafdekking ST 450/550/700/800	1
zonder afb.	69 51 03	Motorkoolborstels (1 paar) voor ST 550/700/800	1

### Regelapparaat ST 550, ST 700, ST 800



## Onderdeellijst regelapparaat ST 550, ST 700, ST 800

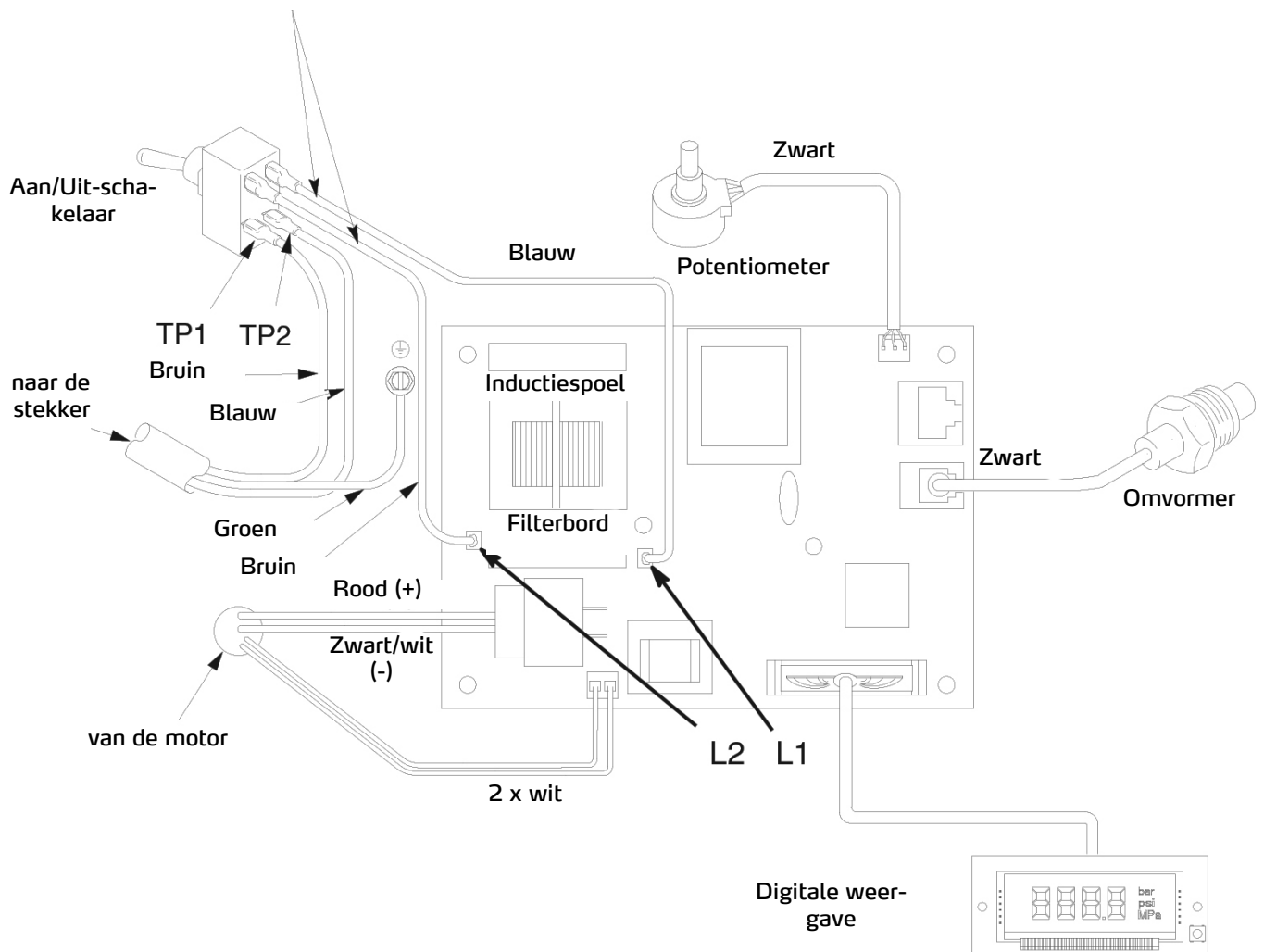
Nr.	Art.-nr.	Beschrijving	Aant.
2	69 50 43	Dichtring filterkap ST	1
3	69 02 50	Pakking, O-ring	1
4	69 70 98	Splitpen bypassklep	1
6	Speciale bestelling	Platte schroef, kruis	6
7	Speciale bestelling	Zeskant-sleufschroef	1
11	69 40 30	Drukregelknop	1
12	Speciale bestelling	Zeskantschroef vlakke kop	4
15	Speciale bestelling	Filterbehuizing	1
16	69 50 44	Apparaatfilter 60M ST 550/700/800/900	1
17	69 50 46	Sluitkap apparaatfilter, incl. 18	1
18	69 50 47	Filterkernstuk ST 550/700/800/900	1
19	Speciale bestelling	Bus, motorkabel	1
20	Speciale bestelling	Kabelhuls, transducer	1
24	Speciale bestelling	Slangaansluiting apparaatfilter, (1/4 NPSM x 1/4 NPT)	4

Nr.	Art.-nr.	Beschrijving	Aant.
27	69 70 99	Handgreep bypassklep	1
30	69 50 48	Schakelaarhuls	1
35	69 50 49	Bypassklep	1
36	69 70 97	Afsluitkap bypassklep	1
37	69 50 51	Potentiometer	1
38	69 40 20	Transducer, drukbesturing bevat 3	1
47	Speciale bestelling	Zeskantschroef vlakke kop	4
48	Speciale bestelling	Drukregelaarbehuizing ST 550	1
	Speciale bestelling	Drukregelaarbehuizing ST 700/800	1
49	69 50 52	Printplaat ST 550	1
	69 50 53	Printplaat ST 700/800	1
50	69 50 54	Digitaal display 550/700/800, bevat 51, 52	2
56	69 50 91	Stroomkabel	1
58	69 50 56	Aan/Uit-schakelaar	1
101	69 50 57	O-ring potentiometer	1

## Schakelschema ST 550, ST 700, ST 800

### AANWIJZING

De warmte van de inductiespoel van het filterbord kan bij contact de kabelisolatie verwoesten. Vrijliggende draden kunnen kortsluitingen en schade aan onderdelen veroorzaken. Losse draden bundelen en verbinden, zodat er geen draden in contact met de inductiespoel van het filterbord komen.



## Airless-Gun 009 ST

### Technische specificaties

Toegestane materiaalwerkdruk	248 bar
Grootte van de sproeikop-opening	3,18 mm
Gewicht	163 g
Inlaatopening	1/4 npsm swivel
Maximale materiaaltemperatuur	49° C
Vochtige delen	roestvrij staal, polyurethaan, nylon, aluminium, wolframcarbide, oplosmiddelbestendig elastomeren, messing
Lawaaniveau*	
- Geluidsvermogen	87 dBa
- Geluidsdruk	78 dBa

\* Gemeten op 1 m afstand bij spuiten van materiaal op waterbasis met een relatieve dichtheid van 1,36 door een sproeikop 517 bij 207 bar conform ISO 3744.



#### BRAND- EN EXPLOSIEGEVAAR

Brandbare dampen op de werkplek, zoals oplosmiddel- en lakdamp, kunnen exploderen of in brand vliegen. De door het apparaat lopende lak en oplosmiddelen kunnen statische vonkvorming veroorzaken. Zo kunt u brand- en explosiegevaar terugdringen:



- Het apparaat alleen in goed geventileerde ruimtes gebruiken.

- Mogelijk ontstekingsbronnen zoals controlelampen, sigaretten, zaklampen en plastic afdeklfolie (gevaar van statische vonkvorming) verwijderen.



- Alle apparaten op de werkplek aarden. Zie de aanwijzingen voor aarding

- Nooit oplosmiddel op hoge druk spuiten of spoelen.

- De werkplek vrij van afval, inclusief oplosmiddelen, lappen en benzine, houden.



- Geen stroomkabels plaatsen of verwijderen en geen licht- of stroomschakelaars gebruiken wanneer er brandbare dampen aanwezig zijn.

- Alleen geaarde slangen gebruiken.

- Bij spuiten in een emmer het pistool stevig tegen de geaarde emmer drukken. Gebruik alleen antistatische of geleidende emmerinzetstukken.

- Stop onmiddellijk als er statische vonkvorming optreedt of een elektrische schok wordt gevoeld. Gebruik het apparaat pas weer nadat het probleem is vastgesteld en verholpen.

- Op de werkplek moet altijd een functionerende brandblusser binnen handbereik zijn.

### Installatie

#### Drukontlasting



Volg de instructies voor de drukontlasting op, wanneer u dit symbool ziet.

#### Trekker

Het pistool kan eenvoudig worden omgebouwd van een 4-vinger-trekker naar een 2-vinger-trekker. Kies de gewenste trekker. Zo vervangt u de trekker:

1. Ontgrendel de beschermbeugel van de trekker.

2. Zwenk de beugel opzij.

3. Verwijder de zekeringsmoer van de asbout van de trekker, haal de bout uit de pistoolbehuizing.

4. Verwijder de trekker.

5. Monteer de andere trekker in omgekeerde volgorde.

#### Het pistool op het spuitapparaat aansluiten

Let erop dat het spuitapparaat is uitgeschakeld en de

stekker uit het stopcontact is getrokken. Zie de gebruiksaanwijzingen van de spuitapparaten voor aanwijzingen over ontluichten en spuiten.

1. Bevestig de airless-slang op de materiaaluitlaat van het spuitapparaat.

2. Beevestig het andere einde van de airless-slang op het draaigewricht van het pistool. Alle verbindingen met twee schroefsleutels (een op het draaigewricht en een op de slang) stevig vastdraaien.

#### Plaatsen van sproeikop en sproeikopbescherming



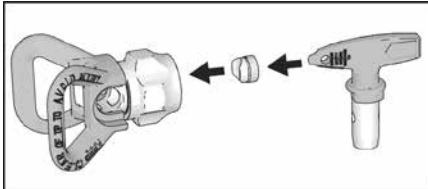
Controleer om lekkages aan sproeikoppen te voorkomen of de sproeikop en de sproeikopbescherming correct zijn aangebracht.

1. Drukontlasting uitvoeren.

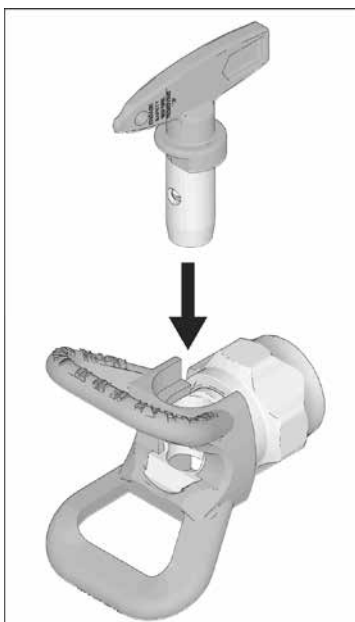
2. Vergrendel de trekkerblokkering.

3. Controleren of de sproeikop en sproeikopbescherming in de aangegeven volgorde zijn gemonteerd.

a. Gebruik de sproeikop voor uitlijning van de dichtingen in de sproeikopbescherming.

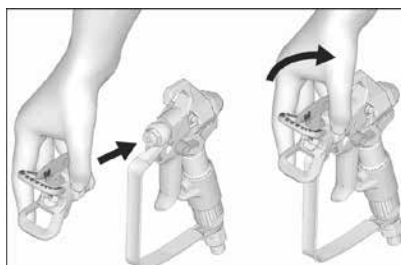


b. De sproeikop moet tot aan de sproeikopbescherming worden gedrukt. Sproeikop indrukken en draaien.



c. De pijlvormige greep op de sproeikop naar voren in de spuitpositie draaien.

4. Sproeikop en sproeikopbescherming aan het pistool schroeven en met de hand vastdraaien.



## Bediening



### Spuiten

1. Ontgrendel de trekkerblokkering.

2. Let op dat de pijlvormige sproeikop naar voren wijst (om te spuiten).

3. Houd het pistool met een afstand van ca. 25 - 30 cm loodrecht t.o.v. het werkstukoppervlak. Beweeg eerst het pistool en haal dan de trekker over om te testen. Begin met lage druk.

4. Verhoog de pompdruk langzaam tot er een gelijkmatig spuitbeeld ontstaat (zie gebruiksaanwijzing van het spuitapparaat voor meer informatie).

### Spuitstraal uitlijnen

1. Drukentlasting uitvoeren.

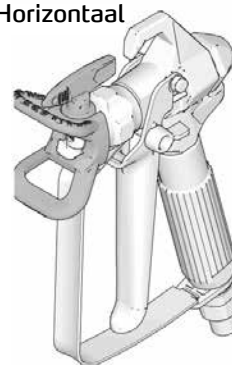
2. Moer van sproeikopbeveiliging losdraaien.

3. Richt de sproeikopbeveiliging horizontaal uit om een horizontaal voorbeeld te spuiten.

4. Richt de sproeikopbeveiliging verticaal uit om een verticaal voorbeeld te spuiten.

5. Draai de bevestigingsmoer van de sproeikopbescherming vast.

Horizontaal



Verticaal



### Sproeikopverstopping opheffen

Voor het geval dat deeltjes of vuil de sproeikop verstopten, beschikt dit spuitapparaat over een omkeerbare sproeikop.

1. Vergrendel de trekkerblokkering. Draai de sproeikop in de reinigingspositie (pijl wijst naar achter). Ontgrendel de trekker, richt het pistool in een opvangbak of een stuk afdekpapier. Haal de trekker van het spuitpistool even over om de verstopping te verhelpen.

**Draai de sproeikop in de reinigingspositie.**



### RICHTLIJN:

Voer een drukontlasting uit wanneer de sproeikop moeilijk in de reinigingspositie is te draaien.

2. Vergrendel de trekkerblokkering. Draai de sproeikop hierna terug in de spuitpositie. Ontgrendel de trekkerblokkering en ga verder met het spuiten.

### Spuiten



### Reiniging

Na reiniging van het apparaat moet ook het pistool van verfristen worden ontdaan en drukloos worden opgeborgen.

### RICHTLIJN:

Om schade aan onderdelen van het pistool te vermijden, mogen het pistool en andere onderdelen niet in water of reinigingsmiddelen op basis van oplosmiddelen blijven liggen. Het pistool is NIET bestand tegen agressieve schoonmaakmiddelen, zoals chloorhoudende schoonmaakmiddelen.

### Onderhoud en verzorging



Lees om persoonlijk letsel te voorkomen voor het uitvoeren van onderhoudswerkzaamheden alle waarschuwingen in deze gebruiksaanwijzing.

### Filter reinigen/vervangen

1. Trekker overhalen en drukontlasting uitvoeren.
2. Maak de materiaalslang los van het draaigewricht van het pistool.
3. Open de beschermbeugel van de trekker.
4. Schroef de greep van het pistool af.
5. Verwijder de filter via de bovenkant van de greep.
6. Filter reinigen. Sterke vervuiling met een zachte borstel losmaken en verwijderen.
7. Als de filter niet meer voldoende gereinigd kan worden, plaats dan een nieuwe filter.
8. Bevestig de greep weer aan het pistool. Met de hand goed vastdraaien.
9. Bevestig de beschermbeugel van de trekker weer.

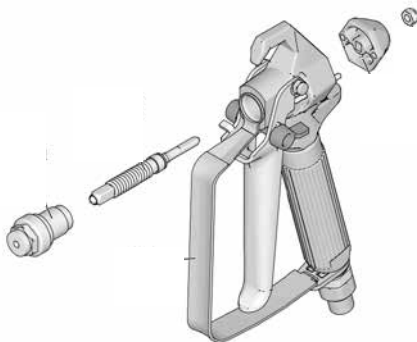


## Reparatie



Lees om persoonlijk letsel te voorkomen voor het uitvoeren van reparatiewerkzaamheden alle waarschuwingen in deze gebruiksaanwijzing.

### Vervangen van de naald



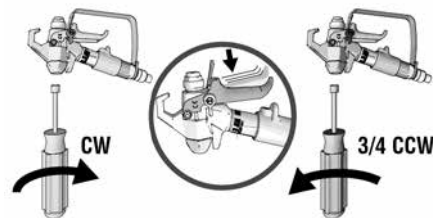
1. Drukontlasting uitvoeren, trekker overhalen.
2. De slang en sproeikopbescherming demonteren.
3. Ontgrendel de trekkerblokkering en haal de trekker over.
4. Naaldzitting (1a) demonteren.
5. Borgingsmoer en eindkap verwijderen.
6. Tik de naald er met een plastic hamer aan de voorkant uit.
7. De interne pistoolkanalen met een zachte borstel reinigen.
8. De O-ringen van de nieuwe naald met siliconenvrij vet invetten.
9. Plaats de nieuwe naald eerst met de schroefdraad voor in het pistool.
10. Borgingsmoer en eindkap los bevestigen.
11. Breng een middelsterk (blauw) dichtmiddel op de schroefdraad van de naaldzitting aan.
12. Haal bij de inbouw van de naaldbehuizing de trekker over. Met een draaimoment van 35 - 43 Nm vastdraaien.
13. Naaldinstelling uitvoeren.

### Naaldinstelling

1. Drukontlasting uitvoeren en trekker vergrendelen.
2. Sproeikop, sproeikopbescherming en slang verwijderen.
3. Houd het pistool zodanig dat de sproeikop naar boven wijst. Draai de zekeringsmoer in de richting van de klok totdat de trekker zichtbaar en voelbaar iets omhoog komt.
4. Draai de zekeringsmoer een 3/4-omwenteling tegen de richting van de klok. Bij correcte instelling kan de trekker vrij worden bewogen.

### RICHTLIJN:

De naald is correct ingesteld wanneer de trekker vrij beweegbaar is.

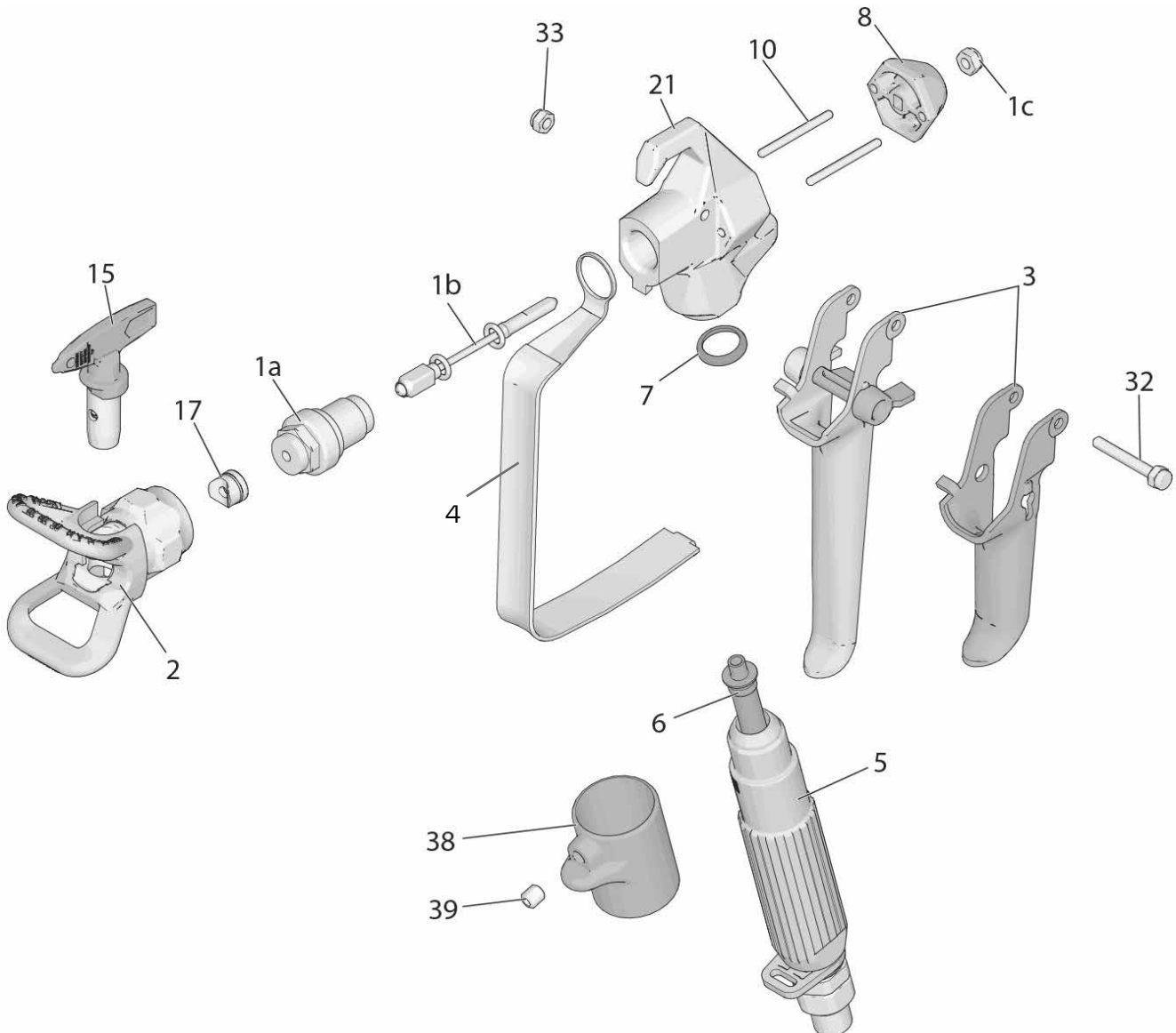


6. Sluit de slang aan. Sproeikopbescherming installeren. Smitapparaat ontluchten.
7. Pistool in de emmer richten en net zo lang de trekker overhalen totdat er spuitmateriaal uit de pistool komt.
8. Trekker loslaten. De materiaalstroom moet meteen stoppen.
9. Vergrendel de trekkerblokkering. Probeer het apparaat te gebruiken. Er mag geen materiaal naar buiten komen.
10. Als het pistool de test niet doorstaat, herhaal dan de stappen 1 - 9 bij de naaldinstelling.

## Vervangende onderdelen

Pos.	Art.-nr.	Beschrijving	Aant.
1	69 06 71	Reparatieset naald 009 ST (bevat 1a, 1b, 1c)	1
2	69 91 01	Sproeibeveiliging	1
3	69 06 12	4-vinger-trekker 009 ST	1
	Speciale bestelling	2-vinger-trekker	
4	Speciale bestelling	Beschermbeugel 009 ST	1
5	69 06 14	Pistoolgreep 009 ST	1
6	69 06 76	Filter 009 ST, maasbreedte 50	1
	69 06 77	Filter 009 ST, maasbreedte 100	1
7	69 06 78	Dichting pistoolgreep	1
8	69 06 79	Terugtrekblokkering	1

Pos.	Art.-nr.	Beschrijving	Aant.
10	69 06 82	Terugtrekpen	2
15	69 95 17	Draaibare sproeikop 517	1
17	69 03 05 / 69 03 06	Sproeikopzitting / Sproeikopdichting	1
21	Speciale bestelling	Pistoolbehuizing 009 ST (bevat 7)	1
32	69 06 92	As pistooltrekker	1
33	69 06 93	Moer voor as pistooltrekker	1
38	Speciale bestelling	Bescherming 2-vinger-trekker 009 ST	1
39	Speciale bestelling	Schroef voor bescherming 2-vinger-trekker 009 ST	1







---

## Garantie

### Garantievoorwaarden:

Voor onze apparaten gelden de wettelijke garantieperioden van 12 maanden vanaf aankoopdatum/factuurdatum van de eindklant. Indien wij langere perioden in een garantieverklaring hebben toegezegd, dan worden deze speciaal in de gebruiksaanwijzingen van de desbetreffende apparaten toegelicht.

### Indienen van garantieclaims:

Bij een garantieclaim vragen wij u het gehele apparaat samen met de rekening franco aan ons logistiekcentrum in Berka of naar een door ons geautoriseerd servicestation te verzenden.

Neem eerst contact op met de STORCH Service-Hotline (hiervoor worden kosten in rekening gebracht):  
+49 (0)202 . 49 20 – 110.

### Garantieclaims

Claims uitsluitend met betrekking tot materiaal- of productiefouten en uitsluitend bij gebruik van het apparaat conform de voorschriften. Voor slijtdelen gelden deze aanspraken niet. Alle claims vervallen bij inbouw van onderdelen van externe herkomst, bij verkeerde hantering en opslag en bij het klaarblijkelijk niet in acht nemen van de gebruiksaanwijzing.

### Reparaties uitvoeren

Reparaties mogen uitsluitend door onze fabriek of door STORCH geautoriseerde servicestations worden uitgevoerd.

## EG-conformiteitsverklaring

Naam/adres van de opsteller: STORCH Malerwerkzeuge & Profigeräte GmbH  
Platz der Republik 6  
D - 42107 Wuppertal

### Bij deze verklaren wij

Dat het hieronder vermelde apparaat op basis van zijn ontwerp en type en in de door ons in omloop gebrachte uitvoering aan de toepasselijke elementaire veiligheids- en gezondheidseisen van de EU-richtlijnen voldoet.

Bij een niet met ons afgestemde modificatie van het apparaat is deze verklaring niet langer geldig.

Omschrijving van het apparaat /  
art.-nr.: Airless ST 550 / 69 50 55  
Airless ST 700 / 69 00 70  
Airless ST 800 / 69 00 80

Apparaattype: Verf-spuitapparaat

### Toegepaste richtlijnen

Machinerichtlijn: 2006 / 42 / EG  
EG-richtlijn elektromagnetische  
Compatibiliteit: 2014 / 30 / EU  
RoHS-richtlijn: 2011/65/EU

### Toegepaste geharmoniseerde normen

EN 60204-1 EN 60335-1 EN 50581 EN 55014-1  
EN 55014-2 EN 61000-3-3 EN 61000-3-2.

### Gevolmachtigde voor samenstelling van de technische documentatie:

STORCH Malerwerkzeuge & Profigeräte GmbH  
Platz der Republik 6  
42107 Wuppertal



Jörg Heinemann  
- Directeur -

Wuppertal, 07-2016

## Service après-vente

**Téléfon:** +49 202 49 20 112

**Fax:** +49 202 49 20 111

[www.storch.de](http://www.storch.de)

## Sommaire

	<b>Page</b>
Caractéristiques techniques	99
Avertissements	99 - 101
Marquage des composants	102 - 104
Mise à la terre	105
Procédure de décompression	106
Installation	107 - 108
Mise en service	108 - 109
Exploitation	109 - 110
Affichage numérique	110 - 111
Adaptateur de nettoyage QuickClean	112 - 113
Nettoyage	113 - 114
Maintenance	115
Résolution des défauts	116 - 125
Schémas et nomenclatures	126 - 136
Schéma de connexions	137
Pistolet Airless 009 ST	138 - 142
Garantie	144
Déclaration de conformité CE	145

## Sécurité du produit

### Utilisation conforme

Pour l'application airless mobile (portable/sur chariot) de produits de revêtement et peintures professionnels. Destiné exclusivement à une utilisation professionnelle. L'appareil n'est pas protégé contre les explosions et n'est donc pas adapté à une utilisation dans des zones comportant des risques de déflagrations.

### Utilisation abusive prévisible - NON AUTORISÉE -

Traitement des :

- composés d'hydrocarbures de faible poids moléculaire (par ex. nitro)
- produits de revêtement avec charges (par ex. du sable de quartz)
- fluides facilement inflammables / explosibles
- fluides fortement chlorés et acides ou très alcalins
- Utilisation dans les zones Ex
- Utilisation non conforme
- Mise en oeuvre de fluides inadaptés
- Modifications sur l'appareil
- Utilisation de pièces d'usure non validées par le fabricant

## Responsabilité de l'exploitant

### REMARQUE

#### L'exploitant doit s'assurer que :

- l'appareil n'est utilisé que de manière conforme.
- l'appareil fasse l'objet d'une maintenance conforme aux dispositions du présent mode d'emploi.
- l'appareil n'est exploité que conformément aux directives et réglementations applicables en matière de protection au travail locales.
- toutes les mesures de précaution soient prises pour prévenir les risques inhérents à l'appareil.
- toutes les précaution en matière de prévision des premiers secours et de la lutte anti-incendie soient prises.



## Organisation / Personnels

### Opérateur

#### REMARQUE



- Avant la première utilisation de l'appareil, l'opérateur doit avoir lu et compris le mode d'emploi.
- L'accès à l'appareil et son utilisation sont réservés aux seuls opérateurs autorisés et formés.
- L'opérateur doit pouvoir accéder à tout moment au mode d'emploi.
- L'opérateur ne doit pas être sous influence d'alcool, de drogues ou de médicaments.
- L'utilisation est interdite aux enfants, ainsi qu'aux personnes aux performances réduites ou enceintes.

Caractéristiques	ST 550	ST 700	ST 800
Débit sous pression	2,3 l/min.	2,5 l/min.	
Dimensions des buses maximales	0,023"	0,025"	
Pression de service maximale	227 bar		
Tension	230 V / 50 Hz		
Puissance électrique	0,65 kW	0,75 kW	
Protection par fusible	3 A	4 A	
Pression acoustique	90 dB		
Longueur de flexible max. (en fonction de la viscosité du produit)	90 m		
Poids	23 kg	29 kg	30 kg

Toutes données sans garantie. Sous réserve de modifications techniques et d'erreurs!



## Avertissements

Les avertissement suivants concernent le réglage, l'utilisation, la mise à la terre, l'entretien et la réparation de l'installation. Le point d'exclamation indique un avertissement général et les symboles de dangers se réfèrent aux risques spécifiques au produit. Si vous retrouvez ces symboles dans la partie principale de ces instructions de service, veuillez relire ces avertissements. Les symboles de dangers et avertissements qui ne figurent pas dans cette section peuvent être utilisés le cas échéant dans l'ensemble de la notice.



### MISE À LA TERRE

Ce produit doit être relié à la terre. En cas de court-circuit électrique, la mise à la terre réduit le risque d'électrisation, puisque le courant électrique peut alors s'échapper par cette terre. Cet appareil est équipé d'un câble avec conducteur de terre et d'un connecteur de terre approprié. La fiche doit être branchée à une prise mise à la terre et montée conformément aux lois et règlements locaux.

- Un montage incorrect de la fiche de mise à la terre peut être la source de décharges électriques.
- Si des réparations ou le remplacement de la fiche ou du cordon de raccordement s'avèrent nécessaires, ne jamais brancher le câble de mise à la terre à l'un des connecteurs plats.
- Le fil avec une isolation verte avec ou sans bandes jaunes est le conducteur de protection.
- Si les instructions concernant la mise à la terre ne sont pas bien comprises ou s'il y a un doute quant à la mise à la terre correcte de l'appareil, il faut faire contrôler l'installation par un électricien qualifié ou un technicien SAV.
- Ne pas modifier la fiche, si celle-ci ne rentre pas dans la prise, faire installer une prise adaptée par un électricien qualifié.
- Ce produit est prévu pour un branchement sur un secteur de 230 V et dispose d'une fiche de terre conformément à l'illustration.



- Brancher le produit uniquement à une prise dont la structure est identique à celle de la fiche.
- Ne pas brancher le produit via un adaptateur.

### Câble de rallonge :

- Utiliser exclusivement un câble de rallonge à trois conducteurs avec connecteur de terre et une prise secteur mise à la terre et adaptée au connecteur de l'appareil.
- Veiller que la rallonge ne soit pas endommagée. Si un câble de rallonge est nécessaire et compte tenu du courant absorbé par l'appareil, utiliser au minimum un câble 12-AWG (section de 2,5 mm<sup>2</sup>).
- Un câble sous-dimensionné peut provoquer une chute de tension ainsi qu'une perte de puissance et une surchauffe.





### RISQUE D'INJECTION

- Dans le cas d'une pulvérisation sous haute pression, des substances toxiques peuvent être injectées dans le corps et entraîner de graves blessures. En cas d'injection, consulter immédiatement un chirurgien.
- Ne pas viser ou pulvériser sur des personnes ou des animaux avec le pistolet pulvérisateur.
- Tenir les mains et autres membres du corps éloignés de la sortie. Par exemple, ne pas tenter de boucher des fuites avec des parties du corps.
- Toujours utiliser la protection de buse. Ne jamais pulvériser si la protection de buse n'est pas mise en place.
- Utiliser des buses de Graco.
- Faire preuve de prudence pour le nettoyage ou le remplacement des buses de pulvérisation. Si la buse de pulvérisation se bouche pendant la pulvérisation, procéder à la décompression pour arrêter l'appareil et laisser s'échapper la pression avant le retrait de la buse pour le nettoyage.
- L'installation reste sous pression, même après avoir été mise hors service. Ne pas laisser un appareil sous tension ou sous pression sans surveillance. Si l'appareil reste sans surveillance ou n'est pas utilisé, ainsi qu'avant les opérations de maintenance et de nettoyage, ou avant le retrait d'éléments, éteindre l'appareil et effectuer la décompression.
- Examiner les flexibles et les pièces pour détecter tout signe d'endommagement. Remplacer les flexibles ou les pièces endommagés.
- Cette installation peut produire des pressions atteignant 3 300 psi. Utiliser des pièces détachées d'origine ou des accessoires STORCH avec une pression nominale minimale de 3 300 psi.
- Toujours verrouiller le blocage de la gâchette lorsque le pistolet n'est pas utilisé. Vérifier que le blocage de gâchette fonctionne correctement.
- Avant la mise en service de l'installation, s'assurer que tous les raccords sont correctement branchés.
- Vous devez savoir comment l'installation est mise hors service et comment la pression est déchargée rapidement. Bien se familiariser avec les organes de commande.



### RISQUE D'INCENDIE ET D'EXPLOSION

Les vapeurs inflammables, telles que les solvants et vapeurs de peintures dans la zone de travail, peuvent exploser ou s'enflammer. Pour prévenir des incendies et des explosions :

- Ne pas pulvériser des matériaux combustibles ou inflammables à côté de flammes ouvertes ou de sources d'ignition comme les cigarettes, les moteurs et les installations électriques.
- Des peintures et des solvants coulant dans l'installation peuvent entraîner des charges statiques. L'électricité statique en présence de vapeurs de peinture ou de solvant constitue un risque d'incendie ou d'explosion. Tous les composants de l'installation de pulvérisation, y compris la pompe, le jeu de tuyaux, le pistolet pulvérisateur et les objets dans la zone de pulvérisation et à proximité, doivent être mis à la terre de façon réglementaire afin d'empêcher des décharges statiques et la formation d'étincelles. Utiliser exclusivement des flexibles haute pression conducteurs ou reliés à la terre de STORCH.
- S'assurer que tous les récipients et systèmes collecteurs sont mis à la terre pour assurer la protection nécessaire contre les décharges statiques. Ne pas utiliser de sac liner pour les réservoirs de peinture, hormis s'ils sont antistatiques ou conducteurs.
- Raccorder à une prise reliée à la terre et utiliser un câble de rallonge connecté à la terre. Ne pas utiliser d'adaptateur à fiche sans contact à la terre.
- Ne pas mettre en oeuvre de peintures, ni de solvants avec des hydrocarbures halogénés.
- Ne pas pulvériser de liquides inflammables ou combustibles dans des espaces restreints.
- Assurer une bonne ventilation dans la zone de pulvérisation. Il doit toujours circuler suffisamment d'air frais dans la zone.
- Le pulvérisateur génère des étincelles. Lors de la pulvérisation, du rinçage et du nettoyage ou pendant les opérations de maintenance, veiller à ce que la pompe se trouve dans une zone bien ventilée à au moins 6,1 m (20 pieds) de la zone de pulvérisation. Ne pas pulvériser sur la pompe.
- Ne pas fumer dans la zone de pulvérisation, et ne pas pulvériser en cas de présence d'étincelles ou de flammes nues.
- Ne pas utiliser de commutateur de lumière, de moteurs ou d'autres produits générant des étincelles dans la zone de pulvérisation.
- S'assurer que des récipients de peinture ou de solvant, des chiffons et autre matériel inflammable ne se trouvent pas dans la zone de pulvérisation.
- Les substances contenues dans les peintures et les solvants mis en oeuvre doivent être connus. Lire toutes les fiches techniques de sécurité (FTS) et étiquettes des récipients de peintures et de solvants. Observer les prescriptions de sécurité des fabricants de peintures et de solvants.
- Un extincteur en état de marche doit être disponible.





### **DANGER LIÉ À L'UTILISATION ABUSIVE DE L'INSTALLATION**

Une utilisation abusive peut provoquer des blessures graves ou mortelles.

- Lors de la pulvérisation, toujours porter des gants de protection, une protection oculaire et un masque respiratoire appropriés.
- Ne pas mettre en service ou pulvériser près d'enfants. Il faut donc veiller à les tenir à distance de l'installation.
- Ne jamais se déporter trop en avant ou travailler sur des appuis instables. Il faut toujours veiller à avoir une position stable et à garder l'équilibre.
- Toujours rester attentif et concentré sur le travail effectué.
- Ne pas utiliser l'installation en cas de fatigue ni sous l'emprise de drogues, d'alcool ou de médicaments.
- Ne pas plier, ni courber trop fortement le flexible.
- Ne pas exposer le tuyau à des températures ou des pressions dépassant les valeurs maximales prescrites par STORCH.
- Ne pas soulever, ni tirer l'installation par le flexible.
- Ne pas travailler avec un flexible d'une longueur inférieure à 7,5 m.
- Ne procéder à aucune modification de l'installation. Les modifications peuvent rendre invalides les autorisations réglementaires et générer des risques de sécurité.
- Veiller que tous les appareils soient prévus et homologués pour l'environnement dans lequel ils sont utilisés.



### **RISQUE D'ÉLECTROCUTION**

L'appareil doit être relié à la terre. Une mise à la terre, installation ou utilisation non conformes du système peut entraîner des électrisations.

- Mettre l'appareil hors service avant les opérations d'entretien et débrancher la fiche secteur.
- Ne brancher l'appareil qu'à des prises secteur reliées à la terre.
- Utiliser uniquement des câbles de rallonge à 3 fils.
- S'assurer que les contacts à la terre sur l'installation de pulvérisation et les câbles de rallonge sont intacts.
- Protéger de la pluie. Ranger à l'intérieur.



### **DANGERS LIÉS À DES PIÈCES EN ALUMINIUM SOUS PRESSION**

L'utilisation de liquides non appropriés pour l'aluminium pour une mise en œuvre dans des installations sous pression peut provoquer de graves réactions chimiques et entraîner une rupture de l'installation. Le non-respect de cet avertissement peut avoir pour conséquence des blessures graves, voire mortelles, ou des dommages matériels.

- Ne jamais utiliser de trichloroéthane 1,1,1, de chlorure de méthylène, ni d'autres solvants contenant des hydrocarbures halogénés ou des substances contenant ces solvants.
- Ne pas utiliser d'eau de javel.
- De nombreux autres liquides contiennent éventuellement des produits chimiques pouvant réagir à l'aluminium. S'informer auprès du fournisseur de produits en ce qui concerne la compatibilité.



### **DANGER PAR DES PIÈCES EN MOUVEMENT**

Les pièces en mouvement peuvent écraser, couper ou arracher les doigts et d'autres parties du corps. Enlever les éléments mobiles.

- Ne pas utiliser l'installation sans dispositifs ou couvercles de protection.
- Les installations sous pression peuvent se mettre en marche sans avertissement préalable. Avant le contrôle, le déplacement ou l'entretien d'installations, procéder à la décompression et débrancher de toute source de courant.



### **RISQUES ENGENDRÉS PAR DES LIQUIDES ET VAPEURS TOXIQUES**

Les liquides ou vapeurs toxiques peuvent causer des blessures graves ou mortelles s'ils pénètrent dans les yeux ou sur la peau, sont ingérés ou inhalés.

- Lire les fiches techniques de sécurité pour comprendre les risques spécifiques aux liquides utilisés.
- Entreposer les liquides dangereux exclusivement dans les récipients homologués et les éliminer dans le respect des directives en vigueur.

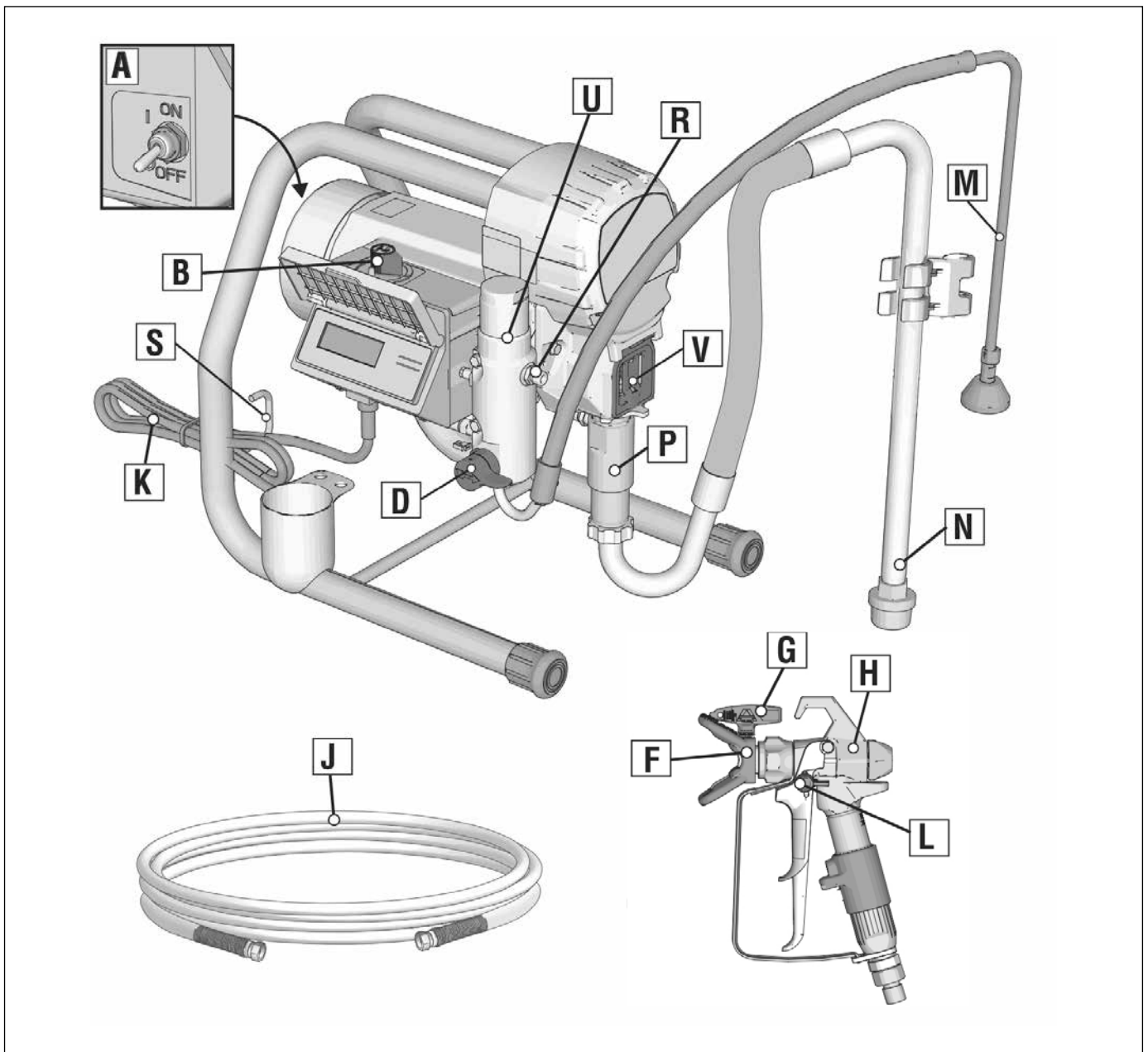


### **ÉQUIPEMENT PERSONNEL DE PROTECTION**

Lorsque l'installation est utilisée ou entretenue ou bien si l'on reste dans la zone de travail de celle-ci, un équipement de protection approprié doit être porté afin de se protéger contre de graves blessures, y compris des blessures oculaires, la perte auditive, l'inhalation de vapeurs toxiques et des brûlures. Cet équipement inclut, entre autres, les éléments suivants :

- Protection oculaire et auditive.
- Masques respiratoires, vêtements de protection et gants conformément aux recommandations des fabricants de produits et de solvants.

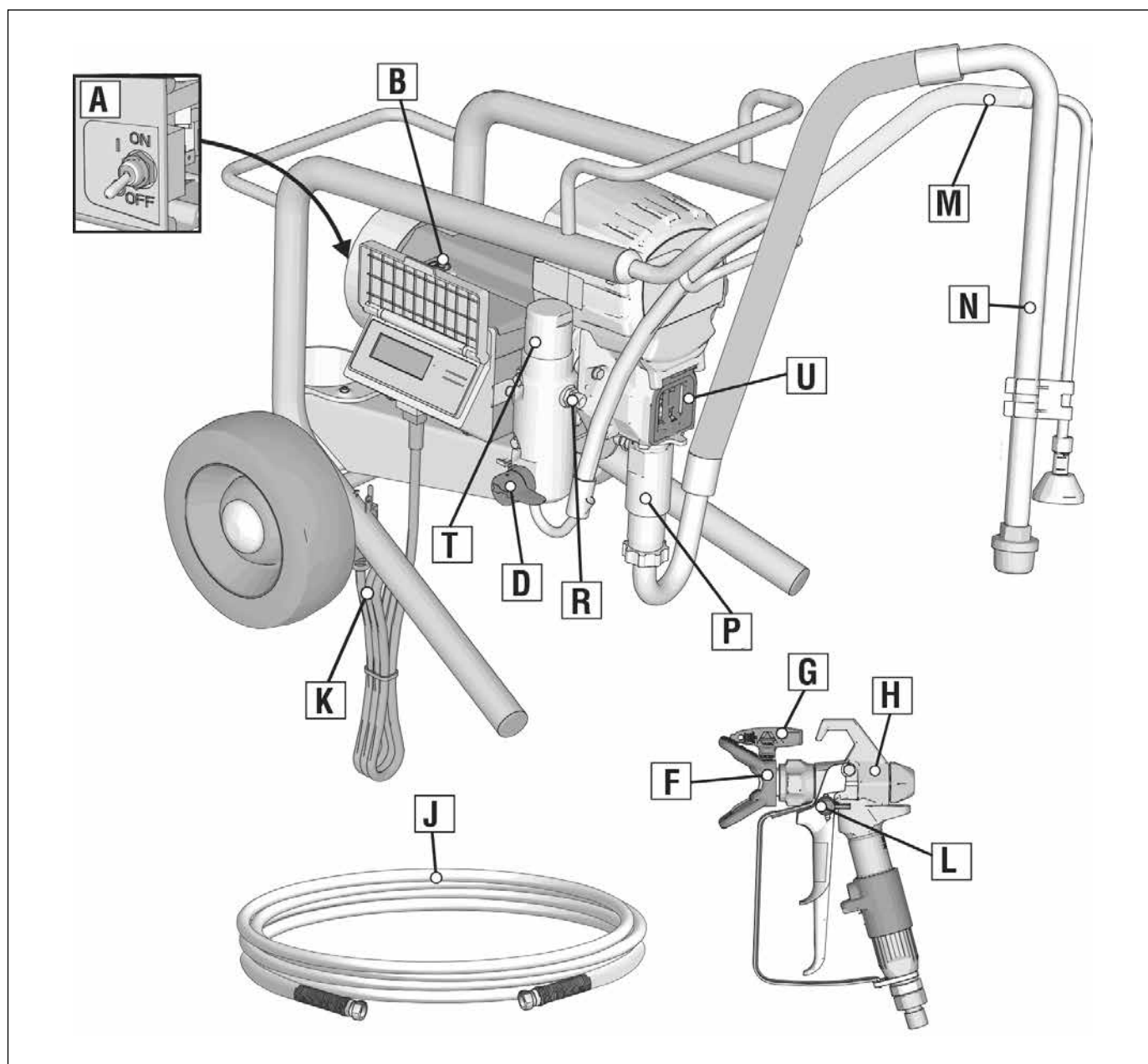
## Marquage des composants ST 550



A	Commutateur MARCHE / ARRÊT
B	Manostat
D	Commutateur de dérivation
F	Protection de buse
G	Buse
H	Pistolet pulvérisateur
J	Flexible airless
K	Câble d'alimentation

L	Blocage de la gâchette
M	Flexible de dérivation
N	Tube d'aspiration
P	Système de pompes Quick-Reload
R	Raccord du flexible
S	Enroulement du câble d'alimentation
U	Filtre d'appareil
V	Grille de protection du piston/orifice de remplissage d'huile pour l'huile de piston

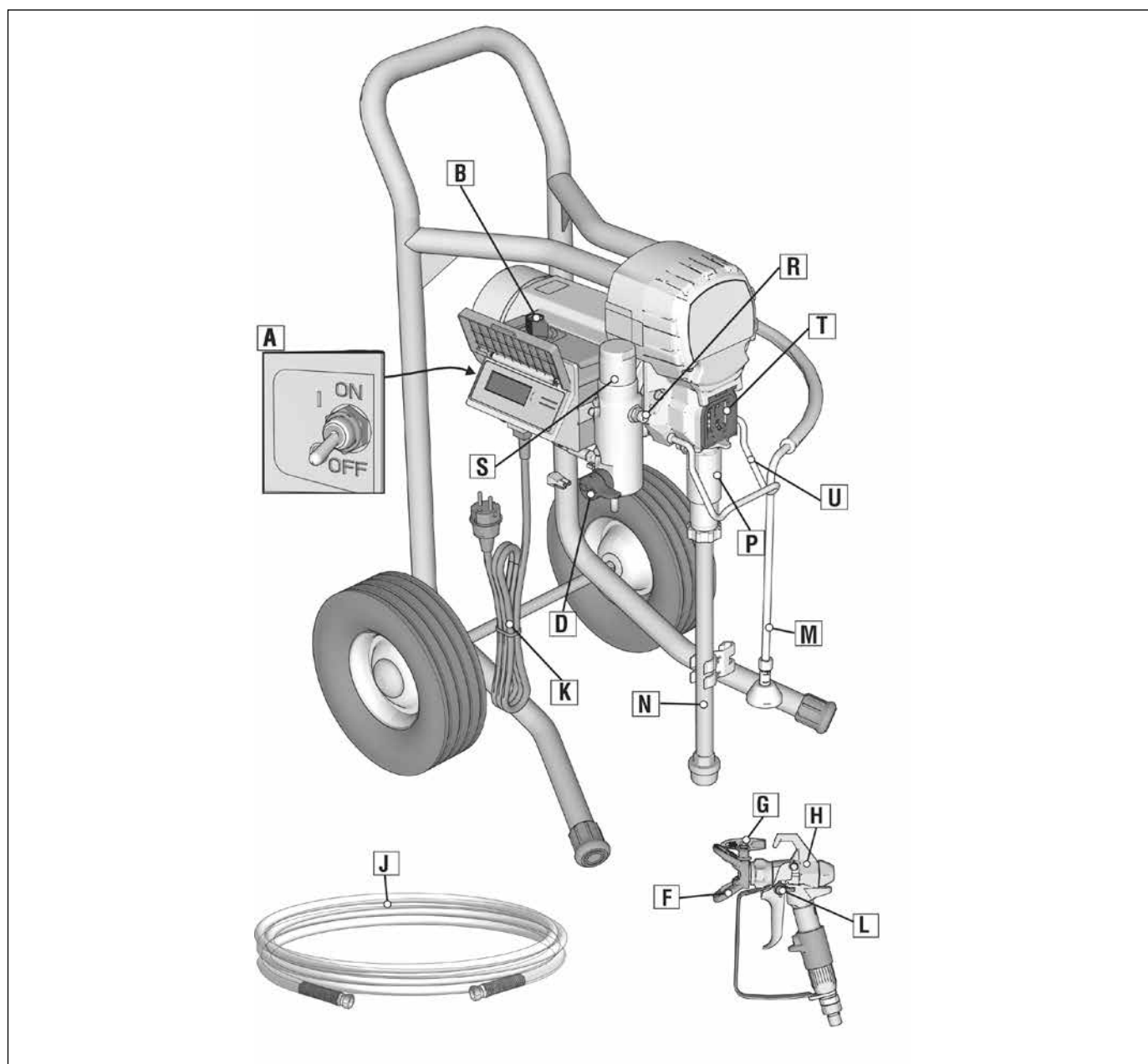
## Marquage des composants ST 700



A	Commutateur MARCHÉ / ARRÊT
B	Manostat
D	Commutateur de dérivation
F	Protection de buse
G	Buse
H	Pistolet pulvérisateur
J	Flexible airless
K	Câble d'alimentation

L	Blocage de la gâchette
M	Flexible de dérivation
N	Tube d'aspiration
P	Système de pompes Quick-Reload
R	Raccord du flexible
T	Filtre d'appareil
U	Grille de protection du piston/orifice de remplissage d'huile pour l'huile de piston

## Marquage des composants ST 800



A	Commutateur MARCHÉ / ARRÊT
B	Manostat
D	Commutateur de dérivation
F	Protection de buse
G	Buse
H	Pistolet pulvérisateur
J	Flexible airless
K	Câble d'alimentation

L	Blocage de la gâchette
M	Flexible de dérivation
N	Tube d'aspiration
P	Système de pompes Quick-Reload
R	Raccord du flexible
S	Filtre d'appareil
T	Grille de protection du piston/orifice de remplissage d'huile pour l'huile de piston
U	Crochet pour seau



## Mise à la terre



L'appareil doit être mis à la terre pour réduire les risques de formation d'étincelles électrostatiques et d'électrifications. Les étincelles électriques ou électrostatiques peuvent enflammer des vapeurs ou les faire exploser. Une mise à la terre non conforme peut provoquer des électrisations. Lors d'une mise à la terre conforme, le courant électrique peut s'échapper par celle-ci.

Ce pulvérisateur contient un câble de mise à la terre avec contact de terre adapté. La fiche doit être branchée à une prise mise à la terre et montée conformément aux lois et règlements locaux.

Ne pas modifier la fiche, si celle-ci ne rentre pas dans la prise, faire installer une prise adaptée par un électricien qualifié.

### Rallonge

Utiliser uniquement des câbles de rallonge avec contact à la terre non endommagé. Si un câble de rallonge est nécessaire, utiliser au moins un câble à trois fils (2,5 mm<sup>2</sup>). La longueur maximale du câble ne doit pas dépasser 40 m.

**REMARQUE** ; une section plus petite ou un câble de rallonge plus long peuvent réduire la puissance du pulvérisateur.

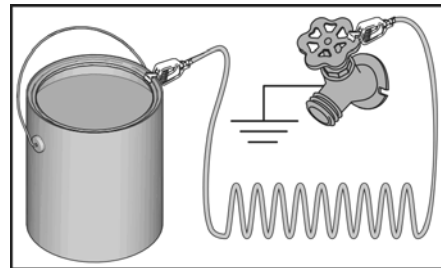
### Réceptacle

Fluides à base de solvants et d'huiles : observer les prescriptions locales. N'utiliser que des récipients métalliques conducteurs posés sur des surfaces reliées à la terre telles que le béton.

Ne pas poser le récipient sur des surfaces non conductrices telles que le papier ou le carton, qui interrompent le passage vers la terre.



Toujours relier les récipients métalliques à la terre : brancher un câble de terre au récipient. Brancher une extrémité au récipient et l'autre à une terre efficace, par ex. une conduite d'eau.



Pour assurer la continuité de la terre lors du rinçage ou de la décompression de l'appareil de pulvérisation, appuyer fermement un élément métallique du pistolet de pulvérisation contre le récipient métallique relié à la terre, puis actionner la gâchette.



## Procédure de décompression



A chaque fois que ce symbole apparaît, il convient de procéder à la décompression.

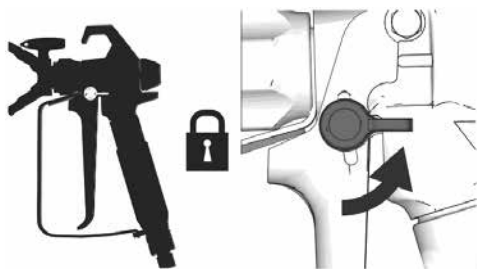


Cette installation reste sous pression jusqu'à ce que la décompression manuelle. Pour éviter les blessures graves telles que les injections sous la peau ou des projections de liquides par des liquides sous pression, des pulvérisateurs de liquides et des pièces mobiles, effectuer systématiquement la décompression lorsque l'appareil est mis hors service, ainsi qu'avant toute intervention de nettoyage, de contrôle ou de maintenance.

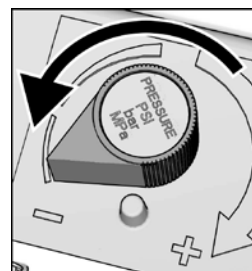
1. Mettre l'interrupteur Marche/Arrêt sur OFF. Attendre pendant 7 secondes.



2. Verrouiller le blocage de gâchette.



3. Mettre le régulateur de pression sur la valeur minimale. Déverrouiller le blocage de gâchette.

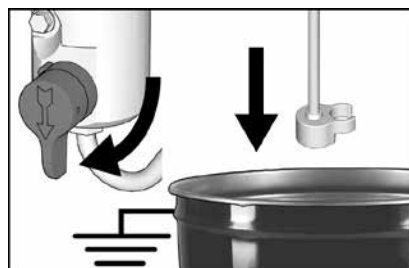


4. Tenir une partie métallique du pistolet pulvérisateur contre un seau métallique relié à la terre. Déclencher le pistolet pulvérisateur en vue de la décompression.



5. Verrouiller le blocage de gâchette.

6. Orienter le flexible de Bypass dans un récipient. Tourner la vanne de bypass vers le bas et la laisser dans la position inférieure jusqu'à ce que la procédure de pulvérisation doit être poursuivie.



7. S'il est probable que la buse ou le flexible soit bouché ou si la pression n'a pas pu être entièrement dissipée :



**Attention** : porter un équipement personnel de protection et recouvrir les raccords vissés avec des chiffons !

- Desserrer TRES LENTEMENT l'écrou de blocage de la protection de buse ou le raccord de fin de flexible, pour laisser la pression s'échapper progressivement.
- Desserrer entièrement l'écrou ou le raccord.
- Éliminer les obstructions dans le flexible ou dans la buse.

### Blocage de la gâchette

Pour empêcher que le pistolet de pulvérisation ne soit actionné inopinément à la main ou par une chute/un choc, toujours verrouiller le blocage de gâchette lorsque l'appareil de pulvérisation est hors service.

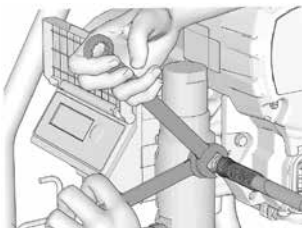


## Installation

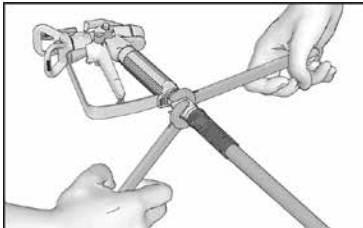


Lors du premier déballage de l'appareil de pulvérisation ou après un stockage prolongé, exécuter la procédure de configuration. Lors de la première mise en service, retirer le bouchon de transport du raccord du flexible.

1. Brancher le flexible airless sur le raccord de flexible. Bien serrer avec des clés à écrou.

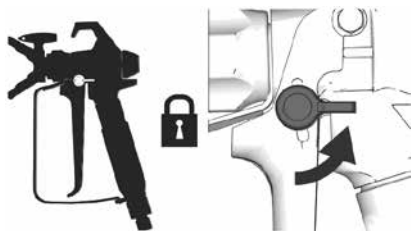


2. Brancher l'autre extrémité du flexible sur un pistolet pulvérisateur.

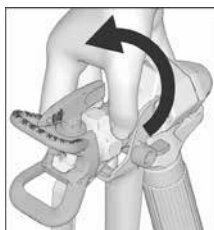


3. Bien serrer avec des clés à écrou.

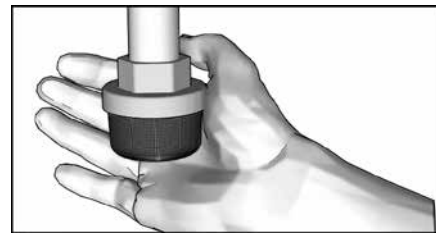
4. Verrouiller le blocage de gâchette.



5. Retirer la protection de buse.



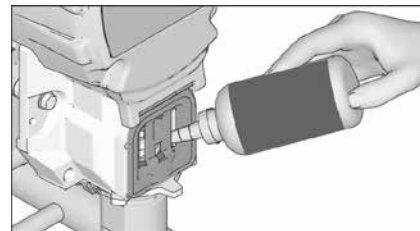
6. Au premier déballage de l'appareil, retirer le matériel d'emballage du filtre d'admission. Après un stockage prolongé, vérifier que le filtre d'admission ne présente pas d'obstructions ni de dépôts.



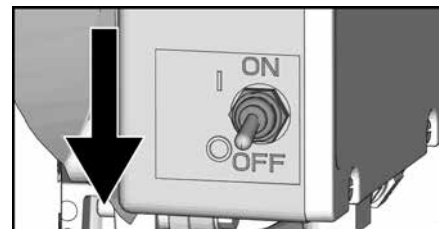
7. Lubrifier l'écrou de presse-étoupe avec de l'huile pour pistons afin de prévenir une usure prématurée des garnitures d'étanchéité. Opération à renouveler quotidiennement ou à chaque utilisation.

a. Insérer les embouts de bouteille TSO dans l'ouverture centrale supérieure dans la grille du côté avant de l'appareil de pulvérisation.

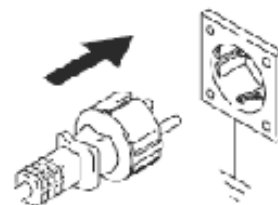
b. Comprimer la bouteille pour remplir suffisamment d'huile de piston pour le remplissage de l'espace entre la tige de piston et le joint de presse-étoupe.



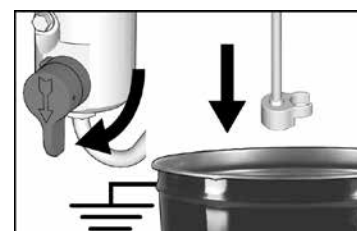
8. Veiller à ce que l'interrupteur Marche/Arrêt soit positionné sur OFF.



9. Brancher le câble d'alimentation à une prise secteur correctement reliée à la terre.



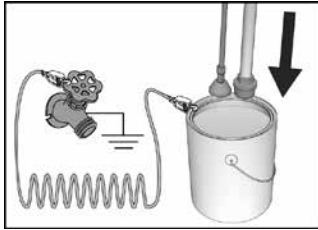
10. Tourner la vanne d'aspiration vers le bas.



11. Insérer le tube d'aspiration et le flexible de bypass dans un récipient métallique rempli partiellement de liquide de

lavage et relié à la terre. Voir « Mise à la terre ».

**REMARQUE :** les nouveaux appareils de pulvérisation sont livrés avec du liquide de conservation qui doit être rincé au white spirit avant d'utiliser l'appareil de pulvérisation. Contrôler la compatibilité du liquide de lavage avec le produit à pulvériser. Éventuellement, un second lavage avec un liquide approprié peut s'avérer nécessaire. Pour les peintures au latex et pour les peintures sur base d'huile, utiliser du white spirit.



12. Tourner le régulateur de pression sur la valeur minimale.

13. Mettre l'interrupteur Marche/Arrêt sur ON.

14. Augmenter lentement la pression d'un demi-tour pour démarrer le moteur. Laisser s'écouler le liquide pendant une minute à travers le flexible de bypass.

15. Tenir une partie métallique du pistolet pulvérisateur contre un récipient métallique relié à la terre et l'orienter dans le seau. Enlever le pistolet de pulvérisation. Tourner la vanne de bypass en position horizontale. Déverrouiller le blocage de gâchette.



16. Rincer jusqu'à ce que du liquide de rinçage propre sorte du pistolet.

17. Mettre l'interrupteur Marche/Arrêt sur OFF.

18. Verrouiller le blocage de gâchette.

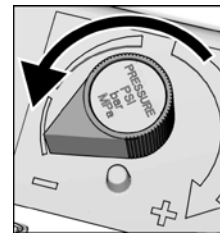
19. L'appareil de pulvérisation est maintenant prêt à fonctionner et à pulvériser.

## Mise en service



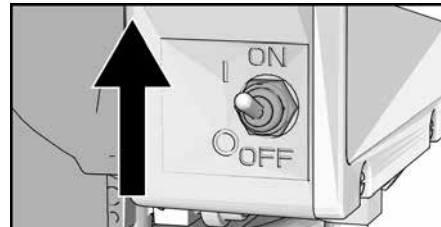
1. Effectuer le processus de décompression

2. Régler le régulateur de pression sur la pression minimale.

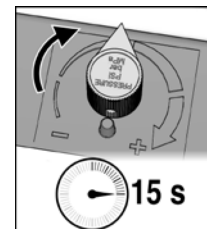


3. Immerger le tube d'aspiration dans le récipient de peinture. Orienter le flexible de Bypass dans la poubelle.

4. Régler le commutateur de bypass vers le bas. Mettre l'interrupteur Marche/Arrêt sur ON.



5. Tourner le régulateur de pression d'un demi-tour pour démarrer le moteur. Laisser circuler la peinture à travers l'appareil de pulvérisation jusqu'à ce que de la peinture s'écoule du flexible de bypass.



6. Orienter le pistolet de pulvérisation contre une poubelle métallique reliée à la terre et l'orienter dans le seau.



7. Déverrouiller le blocage de gâchette et extraire le pistolet. Ensuite, mettre la vanne de bypass en position horizontale. Actionner jusqu'à ce que la peinture s'écoule.



8. Relâcher la gâchette et attendre jusqu'à ce que l'appareil de pulvérisation réduise la pression. Verrouiller le blocage de gâchette.



Dans le cas d'une pulvérisation sous haute pression, des substances toxiques peuvent être injectées dans le corps et entraîner de graves blessures. Ne pas étancher les fuites à la main ou avec un chiffon.

9. Contrôler l'absence de fuites. En cas de fuites, procéder à la décompression puis débrancher tous les éléments de branchement et répéter la procédure pour la mise en service. En absence de toute fuite, procéder avec l'étape suivante.

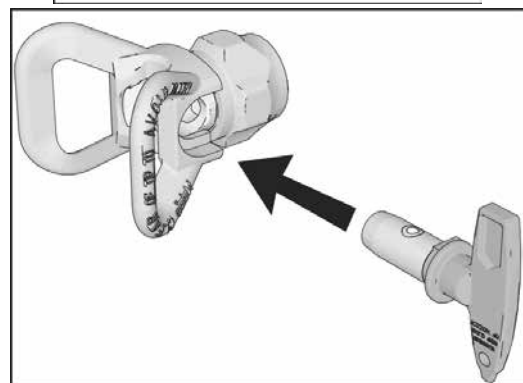
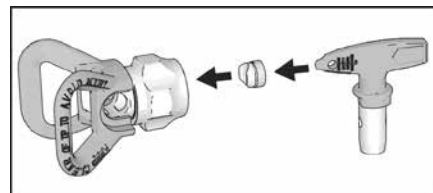
## Exploitation



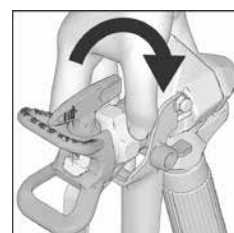
Pour éviter des blessures graves par des injections sous la peau lors du montage ou du démontage de la buse et de la protection de buse, ne pas ternir la main devant la buse.

1. Effectuer le processus de décompression

2. A l'aide de la buse d'injection, insérer la garniture d'étanchéité dans la protection de buse. Introduire la buse.

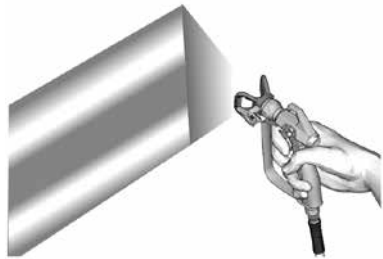


3. Visser le groupe sur le pistolet de pulvérisation. Serrer.



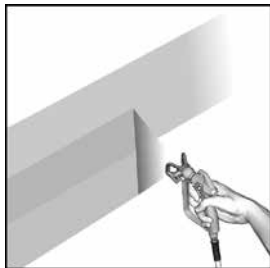
## Pulvérisation

1. Appuyer la trace de pulvérisation. Commence avec une basse pression et augmenter celle-ci par étapes jusqu'à ce qu'aucune strie ne soit plus visible dans la trace de pulvérisation.



2. Si les stries ne peuvent pas être éliminées par le réglage de la pression, utiliser une buse de plus petite taille et/ou diluer le produit de revêtement (veuillez ici respecter les indications du fabricant).

3. Maintenir le pistolet pulvérisateur à angle droit à une distance de max. 25 à 30 cm de la surface. Faire des mouvements de va-et-vient avec le pistolet pulvérisateur au sein de la largeur, avec un chevauchement de 50 %.



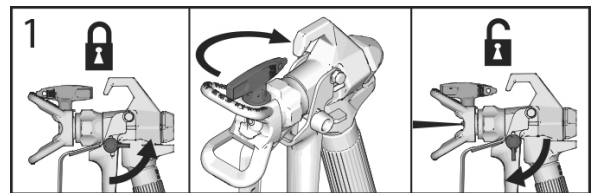
4. Tirer la gâchette après le début du mouvement. Relâcher la gâchette avant la fin du mouvement.

#### Nettoyer les buses colmatées

Pour le cas où des particules ou dépôts colmatent la buse,

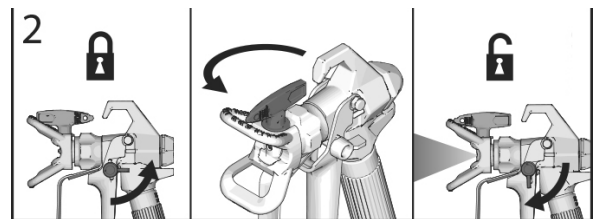
cet appareil est équipé d'une buse réversible, ce qui permet de la nettoyer facilement et rapidement sans devoir démonter l'appareil de pulvérisation.

1. Verrouiller le blocage de gâchette. Tourner la buse de 180° en position de nettoyage. Déverrouiller le blocage de gâchette. Orienter le pistolet pulvérisateur dans un récipient de déchets et actionner brièvement la gâchette pour éliminer l'obstruction.



**REMARQUE :** si la buse est difficile à tourner lors du réglage en position de nettoyage, exécuter la procédure pour la décompression, ensuite tourner la vanne de bypass dans la position de pulvérisation et renouveler l'étape 1.

2. Verrouiller le blocage de gâchette. Ramener la buse dans la position de pulvérisation. Déverrouiller le blocage de gâchette et poursuivre la pulvérisation.



#### Tableau de buses / aide à la sélection de la buse

Matériaux transformables	Lasures laques à résine alkyde laques acryliques					Apprêts bouche-pores					Dispersion intérieure dispersion extérieure colle pour papiers peints aux fibres de verre					Couche ignifuge matériau bitumé, Mastic léger				Divers Mastic en aérosol			
	Buse à perforation 1/1000" (exemple : 8 = 0,008") et marquage de la buse																						
Largeur de projection	7	9	10	11	12	13	15	17	19	21	23	25	27	29	31	33	35	37	39	41	43		
10 cm	207	209	210	211	212	213		217	219								235						
15 cm	307	309	310	311		313	315	317	319	321													
20 cm		409	410	411		413	415	417	419	421	423	425			431								
25 cm				511		513	515	517	519	521	523	525	527	529	531		535				543		
30 cm									619	621	623	625	627		631	633	635	637	639	641	643		
35 cm										721							735						

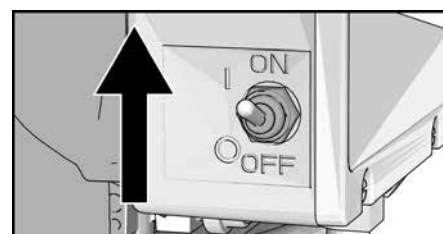
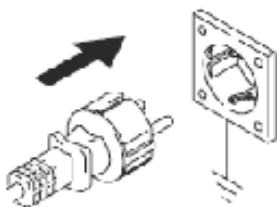
#### Affichage numérique

L'utilisation de l'affichage est expliqué dans cette section.

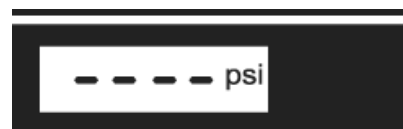
#### Affichage de la pression

1. Effectuer le processus de décompression

2. Brancher l'appareil de pulvérisation à une prise secteur reliée à la terre. Mettre l'interrupteur Marche/Arrêt sur ON.

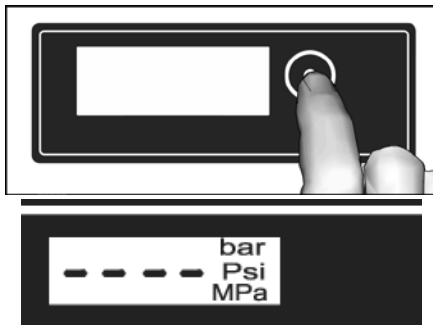


3. La pression est affichée. Les bâtonnets indiquent que la pression est inférieure à 14 bar (200 psi, 1,4 MPa).



4. Pour afficher les heures de service totales, appuyer et relâcher la touche d'affichage.

5. Maintenir la touche d'affichage appuyée pour modifier les unités de pression (psi, bar, MPa).

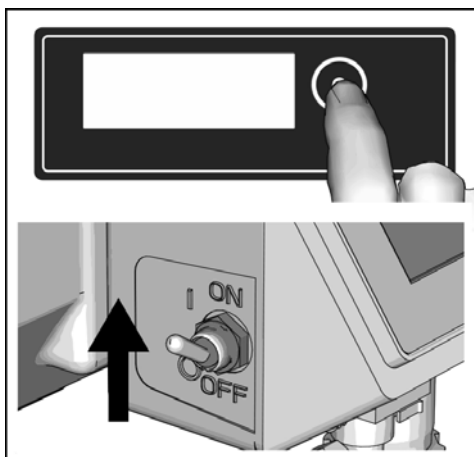


### Affichage des données enregistrées

1. Mettre l'interrupteur Marche/Arrêt sur OFF.



2. Pour atteindre le mode Données enregistrées, maintenir la touche d'affichage actionnée et mettre l'interrupteur marche-arrêt sur ON (marche).



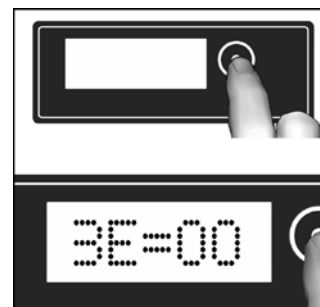
3. Le numéro de modèle de l'appareil de pulvérisation est affiché, suivi par le point de donnée 1 de la durée de mise en service de l'appareil en heures.



4. Pour afficher le point de données 2, actionner de nouveau la touche d'affichage. Le temps de fonctionnement est affiché en heures.

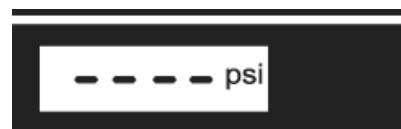


5. Pour afficher le point de données 3, actionner de nouveau la touche d'affichage. Il s'agit ce faisant du dernier code d'erreur.

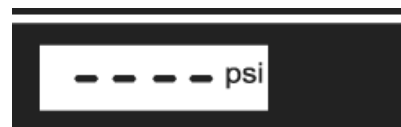


6. Pour effacer le dernier code d'erreur, maintenir la touche d'affichage actionnée.

7. Pour afficher le point de données 4, actionner de nouveau la touche d'affichage. La version du logiciel est affichée.



8. Pour revenir au point de données 1, actionner de nouveau la touche d'affichage.



9. Pour quitter le mode Données enregistrées, mettre l'interrupteur marche-arrêt sur OFF (arrêt).



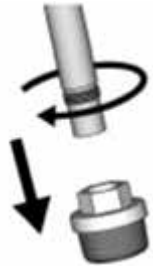


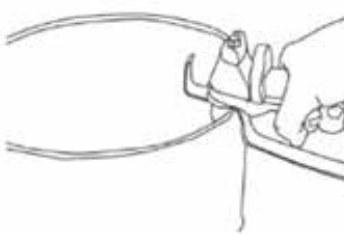

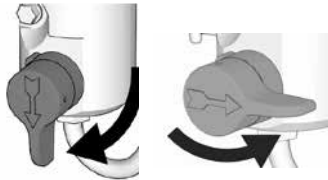



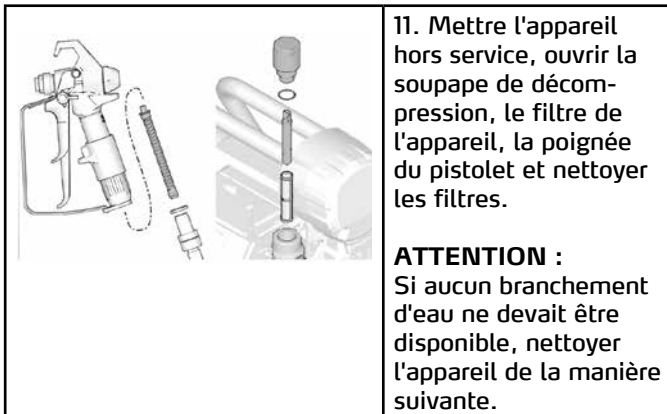


## Adaptateur de nettoyage QuickClean pour le nettoyage rationnel des appareils Airless STORCH ST 550 - 700 - 800

Pour l'utilisation de l'adaptateur QuickClean, un branchement d'eau, un tuyau d'eau avec couplage de raccordement (par ex. Gardena) et un seau pour la collecte de l'eau usée sont nécessaires.

Procéder comme suit :

	<p>1. S'assurer que la gâchette du pistolet Airless est verrouillée contre tout actionnement et que la buse inversable est retirée du support de buse.</p>		<p>6. Ouvrir la soupape de décompression et contrôler au niveau du manomètre que le système est hors pression et que l'indicateur affiche « 0 bar ».</p> <p>Remarque : lire la section « Désignation des composants D »</p>
	<p>2. Retirer le tube d'aspiration de l'emballage et le nettoyer de l'extérieur avec de l'eau ou un solvant compatible, puis procéder de même pour le filtre d'aspiration. Dévisser le filtre d'aspiration du tube d'aspiration et nettoyer le filet.</p>		<p>7. Placer le tuyau de dérivation dans un seau vide et ouvrir le robinet.</p> <p>8. Mettre en service l'appareil Airless à l'aide de l'interrupteur Marche/Arrêt, tourner le manostat lentement sur la « position de 9 heures » (le moteur démarre progressivement) et rincer jusqu'à ce que de l'eau claire s'échappe du tuyau de dérivation.</p>
	<p>3. Visser l'adaptateur de nettoyage sur le filet du tube d'aspiration.</p>		<p>9. Tenir ensuite le pistolet Airless dans le seau contenant l'eau usée collectée et orienté contre sa paroi intérieure, déverrouiller le blocage de gâchette du pistolet Airless et appuyer sur la gâchette.</p>
	<p>4. Raccorder le tuyau d'eau avec le couplage de raccordement à l'adaptateur de nettoyage et au branchement d'eau.</p>		<p>10. Fermer la soupape de décompression et l'eau s'écoule alors par le tuyau Airless et le pistolet. Rincer jusqu'à ce que de l'eau propre s'écoule. Commuter plusieurs fois les circuits en ouvrant et en fermant la soupape de décompression.</p> <p>Remarque : lire la section « Désignation des composants D+E »</p>
	<p>5. Tourner le manostat dans le sens inverse des aiguilles d'une montre jusqu'à la butée sur la position minimale.</p>		

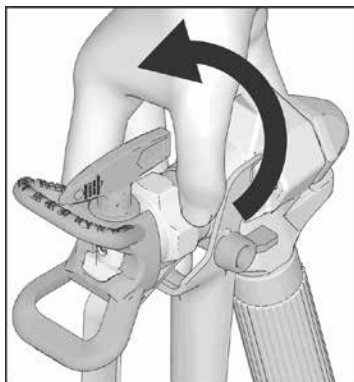


11. Mettre l'appareil hors service, ouvrir la soupape de décompression, le filtre de l'appareil, la poignée du pistolet et nettoyer les filtres.

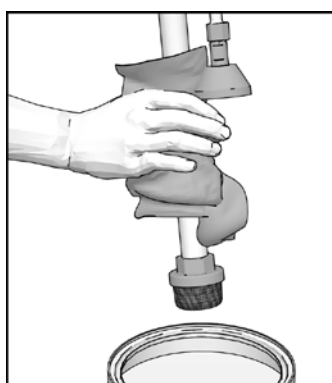
**ATTENTION :**  
Si aucun branchement d'eau ne devait être disponible, nettoyer l'appareil de la manière suivante.

## Nettoyage de l'adaptateur de nettoyage QuickClean

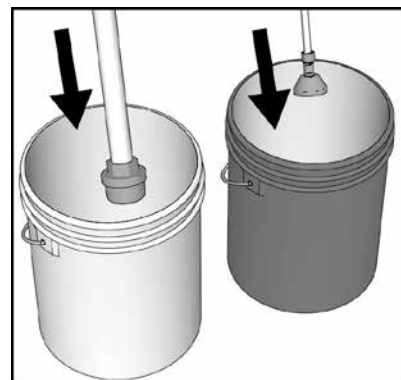
1. Effectuer le processus de décompression
2. Bloquer la gâchette du pistolet.



3. Sortir le tube d'aspiration et le flexible de bypass de la peinture et racle la peinture en excès au-dessus du récipient.

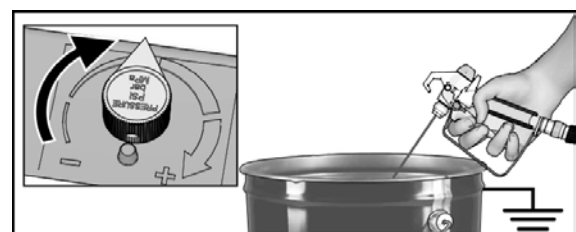


4. Immerger le tube d'aspiration dans le liquide de rinçage. Pour les peintures aqueuses utiliser de l'eau et pour les peintures à base de solvant du white spirit ou un solvant compatible. Orienter le flexible de Bypass dans la poubelle.



5. Tenir fermement le pistolet de pulvérisation contre le récipient de peinture, déverrouiller le blocage de gâchette. Extraire avec précaution le pistolet pulvérisateur et le tenir en position oblique par rapport au bord du seau. Tourner la vanne de bypass en position horizontale.

6. Mettre l'appareil en marche. Augmenter la pression d'un demi-tour pour démarrer le moteur jusqu'à ce que la pompe tourne de manière régulière et que du liquide de rinçage s'échappe.



7. Orienter maintenant le pistolet pulvérisateur dans la poubelle, le maintenir contre le récipient jusqu'à ce qu'un liquide clair s'écoule pour rincer soigneusement le système.





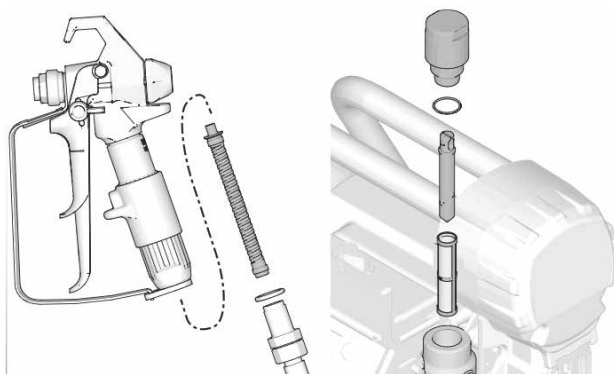
8. Tourner la vanne de bypass vers le bas avec la gâchette du pistolet pulvérisateur actionnée. Puis relâcher la gâchette. Laisser circuler le liquide de rinçage jusqu'à ce que du liquide de rinçage propre s'écoule du flexible de bypass.

### Nettoyage du filtre

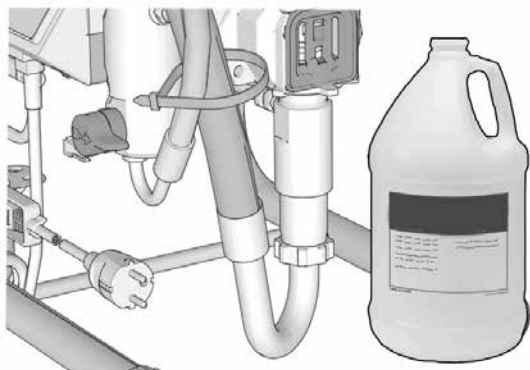
9. Pour augmenter la vitesse de nettoyage, sortir les filtres de la poignée du pistolet et du filtre d'appareil alors que l'eau de rinçage qui s'écoule est encore légèrement trouble et nettoyer ces éléments avec un solvant compatible.



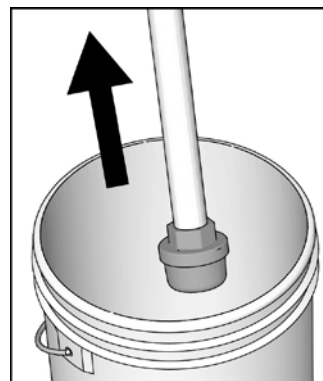
**Attention :** procéder auparavant à une décompression et mettre l'appareil hors service ! Si les filtres sont nettoyés, répéter les étapes à partir du point 4.



10. Après le nettoyage de l'appareil avec de l'eau, il est impératif de rincer ensuite avec du produit anticorrosion CoroCheck (Réf. 69 09 10). Pour ce faire, remplir env. 3 litres d'eau du robinet propre dans un seau propre et ajouter environ 100 ml de CoroCheck. Rincer les deux circuits par le biais du flexible de produit et du flexible de bypass. Si des solvants ont été utilisés pour le nettoyage, ne pas laisser de restes dans l'appareil et rincer impérativement avec la solution CoroCheck mentionnée précédemment.



11. Tenir le pistolet au-dessus du seau avec du liquide de refroidissement, enlever la sécurité et actionner. Tourner la vanne d'aspiration en position horizontale.

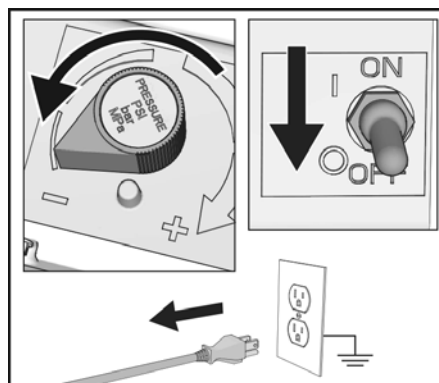


12. Sortir le tube d'aspiration du seau avec le liquide de rinçage et maintenir la gâchette jusqu'à ce que le flexible avec le liquide de rinçage soit vide.

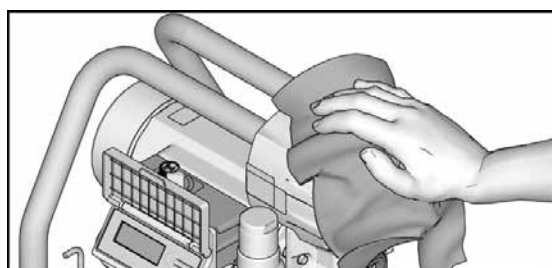
13. Relâcher la gâchette, déverrouiller le blocage de gâchette.



14. Mettre le régulateur de pression sur la basse pression et l'interrupteur marche/arrêt sur OFF (arrêt). Débrancher l'appareil de pulvérisation du réseau.



15. Essuyer l'installation de pulvérisation, le tuyau et le pistolet pulvérisateur avec un chiffon imbibé d'eau ou de térébenthine.



## Maintenance

La maintenance de routine est importante pour assurer le fonctionnement irréprochable de l'appareil de pulvérisation. L'entretien inclut des mesures de routine qui maintiennent l'appareil de pulvérisation prêt à fonctionner et préviennent les problèmes.



Mesures	Intervalle
Contrôler / nettoyer le filtre de l'appareil de pulvérisation, le filtre d'admission et le filtre de pistolet de pulvérisation.	Quotidiennement ou à chaque utilisation.
Les fentes de ventilation sur le moteur sont libres	Quotidiennement ou à chaque utilisation.
Huile de piston remplie	Quotidiennement ou à chaque utilisation.
Contrôler l'usure des balais de charbon du moteur. Les balais de charbon doivent avoir une longueur minimale de 13 mm. <b>REMARQUE</b> : les balais de charbon s'usent des deux côtés du moteur de manière irrégulière. Contrôler les deux balais de charbon.	Tous les 3,785 litres
Contrôler la fonction de mise hors service de l'appareil de pulvérisation. Si le pistolet pulvérisateur n'est PAS actionné, le moteur de l'appareil de pulvérisation doit s'arrêter et ne pas redémarrer jusqu'à ce que le pistolet pulvérisateur soit de nouveau actionné. Si l'appareil de pulvérisation redémarre, bien que le pistolet pulvérisateur ne soit PAS actionné, contrôler si la pompe présente des fuites internes/externes et l'étanchéité de la vanne de bypass.	Tous les 3,785 litres
Joint de piston / garnitures : Si la pompe n'est pas étanche après une utilisation prolongée, resserrer l'écrou de garniture jusqu'à ce que la fuite soit terminée. Cela permet de traiter env. 378 litres supplémentaires. L'écrou de garniture peut être serré sans avoir à sortir le joint torique.	En fonction de l'utilisation, lorsque cela est nécessaire

## Résolution des défauts

### Mécanique/ zone de pompe



1. Avant chaque contrôle ou réparation, effectuer le processus de décompression.

2. Avant le démontage de l'unité, examiner tous les problèmes et causes possibles.

Problème	Que contrôler ? Lorsque le contrôle est OK, poursuivre avec le contrôle suivant	Que faire ? Lorsque le contrôle n'est pas OK, tenir compte de cette colonne
E = OX est affiché.	Présence d'un état perturbateur.	Déterminer l'élimination du défaut dans le système électrique.
Faible rendement de pompe	Buse de pulvérisation usée.	Exécuter la procédure de décompression, puis remplacer la buse. Consulter les instructions séparées relatives au pistolet de pulvérisation ou à la buse.
	Buse de pulvérisation bouchée.	Décompresser. Contrôler et nettoyer la buse de pulvérisation.
	Le seau de peinture est vide, l'appareil aspire de l'air.	Remplir le seau et aspirer de nouveau.
	Filtre d'aspiration bouché.	Le retirer et le nettoyer ou le remplacer.
	La vanne d'admission dans le corps de vanne d'admission et la vanne de sortie dans le piston n'étanchéfient pas correctement ou sont bloquées. Le cas échéant en raison de peinture impure ou de restes de peinture séchés du fait d'un mauvais nettoyage.	Enlever et nettoyer la vanne d'admission. Contrôler les billes et les sièges pour des encoches, si nécessaire les remplacer. Filtrer la peinture avant l'application pour éliminer les particules, nettoyer soigneusement l'appareil après utilisation
	Le filtre d'appareil ou le filtre de pistolet est colmaté ou encrassé.	Nettoyer le filtre.
	La vanne de bypass n'est pas étanche, l'appareil ne se met pas hors service.	Exécuter la procédure de décompression, puis remplacer la vanne.
	Une fuite dans la zone de l'écrou de presse-étoupe indique une usure ou un endommagement éventuel des joints d'étanchéité.	Resserrer l'écrou de garniture jusqu'à ce que la fuite soit colmatée. Ne peut pas être serré plus, remplacer le nuancement des couleurs.
	Piston endommagé.	Remplacer la pompe.
	Faible pression de rangement. L'appareil n'atteint pas la pression réglée et se met trop tôt hors service.	Tourner le bouton de réglage de la pression complètement vers la droite. Assurer que le bouton de réglage de la pression est monté dans les règles de l'art et peut être mis sur la butée droite. Si le problème persiste, remplacer le capteur de pression.
	Les garnitures d'étanchéité du piston sont usées ou endommagées	Remplacer le nuancement des couleurs.
	Joint torique dans la pompe usé ou endommagé.	Remplacer le nuancement des couleurs.
	Corps de vanne d'admission bouché.	Nettoyer la vanne d'admission.
	Forte chute de pression dans le tuyau en cas de produit de pulvérisation lourd.	Réduire la longueur totale du flexible. Réduire la viscosité du produit.
Contrôler la bonne taille du câble de rallonge.	Voir « câble de rallonge ».	
Les balais de charbon et les raccords du moteur se sont desserrés.	Serrer les vis de serrage. Remplacer les balais de charbon si les câbles sont endommagés.	

Faible rendement de pompe	Balais de charbon usés. (Les balais de charbon doivent avoir une longueur minimale de 13 mm).	Remplacer les balais de charbon.
Problème	Que contrôler ? Lorsque le contrôle est OK, poursuivre avec le contrôle suivant	Que faire ? Lorsque le contrôle n'est pas OK, tenir compte de cette colonne
Faible rendement de pompe	Ressorts de balais de charbon cassés ou déréglés. La partie tordue des ressorts doit reposer complètement sur le côté supérieur des balais de charbon.	Remplacer les ressorts cassés. Réorienter les ressorts sur les balais de charbon.
	Serrer les balais de charbon dans les supports de balais de charbon.	Nettoyer les balais de charbon, éliminer la poussière de charbon avec une petite brosse de nettoyage. Contrôler que les charbons peuvent être remontés en étant bien en place.
Le moteur tourne mais la pompe ne refoule pas.	Bielle endommagée.	Remplacer la bielle.
	Entraînement ou carter d'entraînement endommagé.	Contrôler si le module de carter d'entraînement et l'entraînement présentent des dommages et les remplacer le cas échéant.
Fuite de peinture extrême dans l'écrou de presse-étoupe	L'écrou de garniture s'est désolidarisé	Serrer l'écrou du presse-étoupe fermement de façon à ce que la fuite soit éliminée.
	Les joints du presse-étoupe sont usés ou endommagés.	Remplacer le nuancement des couleurs.
	Le piston est usé ou endommagé.	Remplacer le nuancement des couleurs.
Du fluide s'écoule par à-coups du pistolet	Air dans la pompe ou le flexible.	Contrôler et serrer toutes les connexions conduisant les fluides. Faire tourner la pompe le plus lentement possible pendant l'aspiration.
	La buse est partiellement bouchée.	Nettoyer la buse. Voir « Nettoyage ».
	Réservoir de produit presque ou entièrement vide.	Remplir le réservoir de matériau. Remplir la pompe. Contrôler souvent le réservoir de produit afin d'empêcher une marche à vide de la pompe.
Problèmes lors de l'aspiration de la pompe	Air dans la pompe ou le flexible.	Contrôler et serrer toutes les connexions conduisant les fluides. Faire tourner la pompe le plus lentement possible pendant l'aspiration.
	La vanne d'admission n'est pas étanche.	Nettoyer la vanne d'admission. S'assurer que le siège de bille n'est pas entaillé ou usé et que la bille est positionnée correctement. Réassembler la vanne.
	Les joints de pompe sont usés.	Remplacer le nuancement des couleurs
	La peinture est trop épaisse.	Diluer la peinture conformément aux recommandations du fournisseur.
L'appareil de pulvérisation fonctionne pendant 5 à 10 minutes puis s'arrête.	Écrou de garniture trop serré.	Desserrer légèrement l'écrou de garniture. Seulement jusqu'à ce qu'il n'y ait plus de fuites.

## Résolution des défauts

### Electrique

Symptôme : l'appareil de pulvérisation ne tourne **pas**, s'arrête ou ne peut plus être mis hors service.



Procéder à la décompression.

1. Insérer la fiche secteur dans la prise électrique reliée à la terre avec les valeurs de tension correctes.

2. Mettre l'interrupteur marche/arrêt sur OFF (arrêt), attendre 30 secondes puis le ramener sur ON (marche) (cela met l'appareil de pulvérisation en mode de service normal).

3. Tourner le bouton de réglage de la pression d'un demi-tour vers la droite.

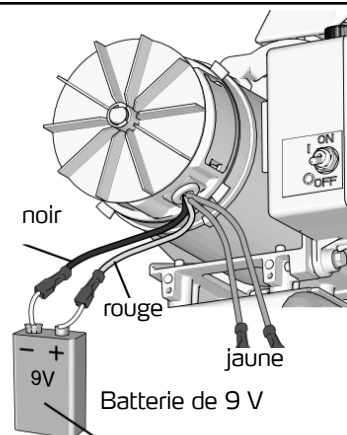
4. Contrôler quel code d'erreur est affiché sur l'écran (par ex. E = O2).



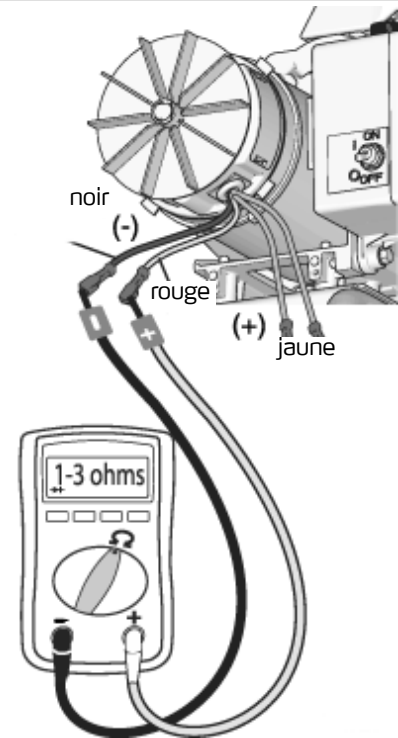
Pendant les processus d'élimination des problèmes, tenir éloigné des pièces électriques et mobiles. Pour éviter des dangers liés aux électrocutions quand les couvercles sont enlevés pour remédier à des problèmes, attendre pendant 7 secondes après le débranchement de la fiche secteur pour que les charges statiques puissent être supprimées.

Problème	Que contrôler ?	Comment contrôler ?
L'installation de pulvérisation ne tourne pas du tout ET Pas d'affichage à l'écran	Voir le diagramme de flux	
L'appareil de pulvérisation ne s'arrête pas ET L'affichage affiche E = O2	Platine de commande	Remplacer la platine de commande.
L'installation de pulvérisation ne tourne pas du tout ET L'affichage affiche E = O2	Contrôler le capteur de pression et sa connexion par câble	S'assurer qu'aucune pression ne règne dans le système (voir Décompression). Contrôler la course du flux pour des colmatages comme par ex. des filtres colmatés. Utiliser uniquement des flexibles airless originaux de min. 7,5 m et d'un diamètre de 1/4" pour les appareils airless STORCH de la série ST. Mettre l'interrupteur Marche/Arrêt sur OFF (arrêt) et débrancher l'appareil de pulvérisation du secteur. Contrôler le capteur de pression et sa connexion par câble Débrancher le convertisseur de mesure du raccord de la platine de commande. Contrôler la propreté et la sécurité des contacts du convertisseur de mesure et de la platine de commande. Débrancher le capteur de pression de la platine de commande. Contrôler la propreté et les éventuels endommagements des contacts du capteur et de la platine de commande. Connecter de nouveau le capteur avec la platine de commande. Enficher le connecteur, mettre l'interrupteur marche/arrêt sur ON (marche) et tourner le bouton de réglage de la pression d'1/2 tour vers la droite. Si l'appareil ne fonctionne pas de manière irréprochable, mettre l'interrupteur marche/arrêt sur OFF (arrêt), débrancher la fiche secteur et monter un capteur de pression neuf. Mettre l'interrupteur marche/arrêt sur ON (marche) et tourner le bouton de réglage de la pression d'un demi-tour vers la droite. Si l'appareil ne tourne toujours pas de manière irréprochable, remplacer la platine de commande.

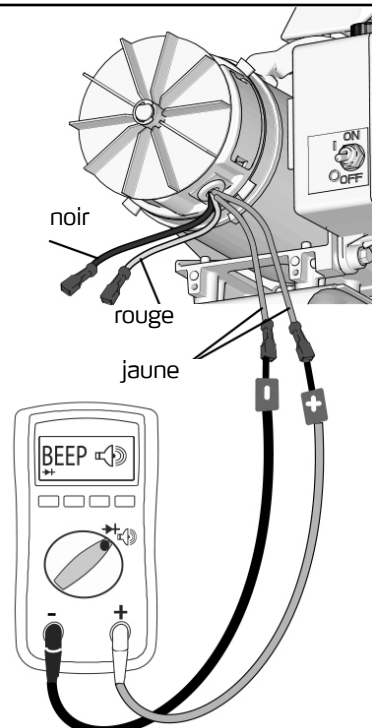
Problème	Que contrôler ?	Comment contrôler ?
L'installation de pulvérisation ne tourne pas du tout ET L'affichage affiche E = 03	Contrôler le capteur de pression et sa connexion par câble. (la platine de commande ne reçoit aucun signal de pression).	Mettre l'interrupteur Marche/Arrêt sur OFF (arrêt) et débrancher l'appareil de pulvérisation du secteur. Contrôler le capteur de pression et sa connexion par câble. Débrancher le capteur de pression de la platine de commande. Contrôler la propreté et les éventuels endommagements des contacts du capteur et de la platine de commande. Connecter de nouveau le capteur avec la platine de commande. Enficher le connecteur, mettre l'interrupteur marche/arrêt sur ON (marche) et tourner le bouton de réglage de la pression d'1/2 tour vers la droite. Si l'appareil ne fonctionne pas de manière irréprochable, mettre l'interrupteur marche/arrêt sur OFF (arrêt), débrancher la fiche secteur et monter un capteur de pression neuf. Mettre l'interrupteur marche/arrêt sur ON (marche) et tourner le bouton de réglage de la pression d'un demi-tour vers la droite. Si l'appareil ne tourne toujours pas de manière irréprochable, remplacer la platine de commande.
L'installation de pulvérisation ne tourne pas du tout ET L'affichage affiche E = 04	Contrôler l'alimentation en tension de l'appareil de pulvérisation (la platine de commande détecte plusieurs pics de tension).	Mettre l'interrupteur Marche/Arrêt sur OFF (arrêt) et débrancher l'appareil de pulvérisation du secteur. Pour éviter les dommages de l'électronique, établir une alimentation électrique dans les règles de l'art.
L'installation de pulvérisation ne tourne pas du tout ET L'affichage affiche E = 05	La commande émet le signal pour le démarrage du moteur mais l'arbre du moteur ne tourne pas. Rotor éventuellement bloqué ; il existe une connexion ouverte entre le moteur et la commande, il y a un problème sur le moteur ou sur la platine de commande ou le moteur consomme une quantité extrême d'électricité.	1. Retirer la pompe et tenter de démarrer l'installation de pulvérisation. Contrôler lorsque le moteur tourne si la pompe est bloquée ou coincée. Si l'installation de pulvérisation ne tourne plus, poursuivre avec la 2e étape. 2. Mettre l'interrupteur Marche/Arrêt sur OFF (arrêt) et débrancher l'appareil de pulvérisation du secteur. 3. Débrancher les contacts du moteur (rouge et noir) des raccords sur la platine de commande. Contrôler les contacts du moteur et de la platine de commande au niveau de la propreté et de la sécurité. Si les contacts sont propres, passer à l'étape n°4. 4. Raccorder un voltmètre (courant continu) entre les deux câbles du moteur (rouge et noir), tourner le ventilateur moteur et contrôler qu'une tension est détectée pendant la rotation du voltmètre. Si une tension est appliquée, contrôler les balais de charbon. Si OK, remplacer le moteur. Si la tension est appliquée, poursuivre avec l'étape 5. 5. Procéder à un test de rotation en raccordant une batterie de 9 à 12 Volt au câble du moteur. Les câbles moteur peuvent varier en exécution et en taille. Trouver les deux câbles menant aux balais de charbon, il s'agit normalement du rouge et du noir. Le moteur devrait tourner dès que la batterie est connectée au câble moteur.



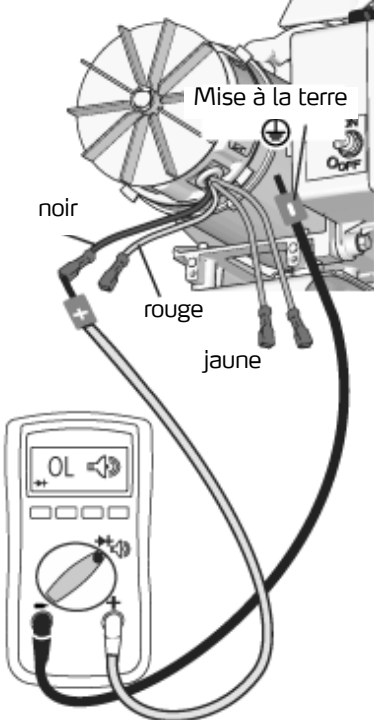
Problème	Que contrôler ?	Comment contrôler ?
		<p>6. Raccorder le câble rouge et noir du moteur à un ohmmètre. Une résistance est affichée pendant que le moteur est tourné. Si cet affichage est interrompu pendant la rotation lente, il y a un bris de câble et le moteur doit être remplacé.</p>



		<p>7. Contrôler la protection moteur thermique. Le moteur doit être à température ambiante pour ce contrôle. Raccorder le câble jaune du moteur à un ohmmètre. L'ohmmètre devrait indiquer passage ou puissance ohmique en fonction du type de moteur.</p>
--	--	--



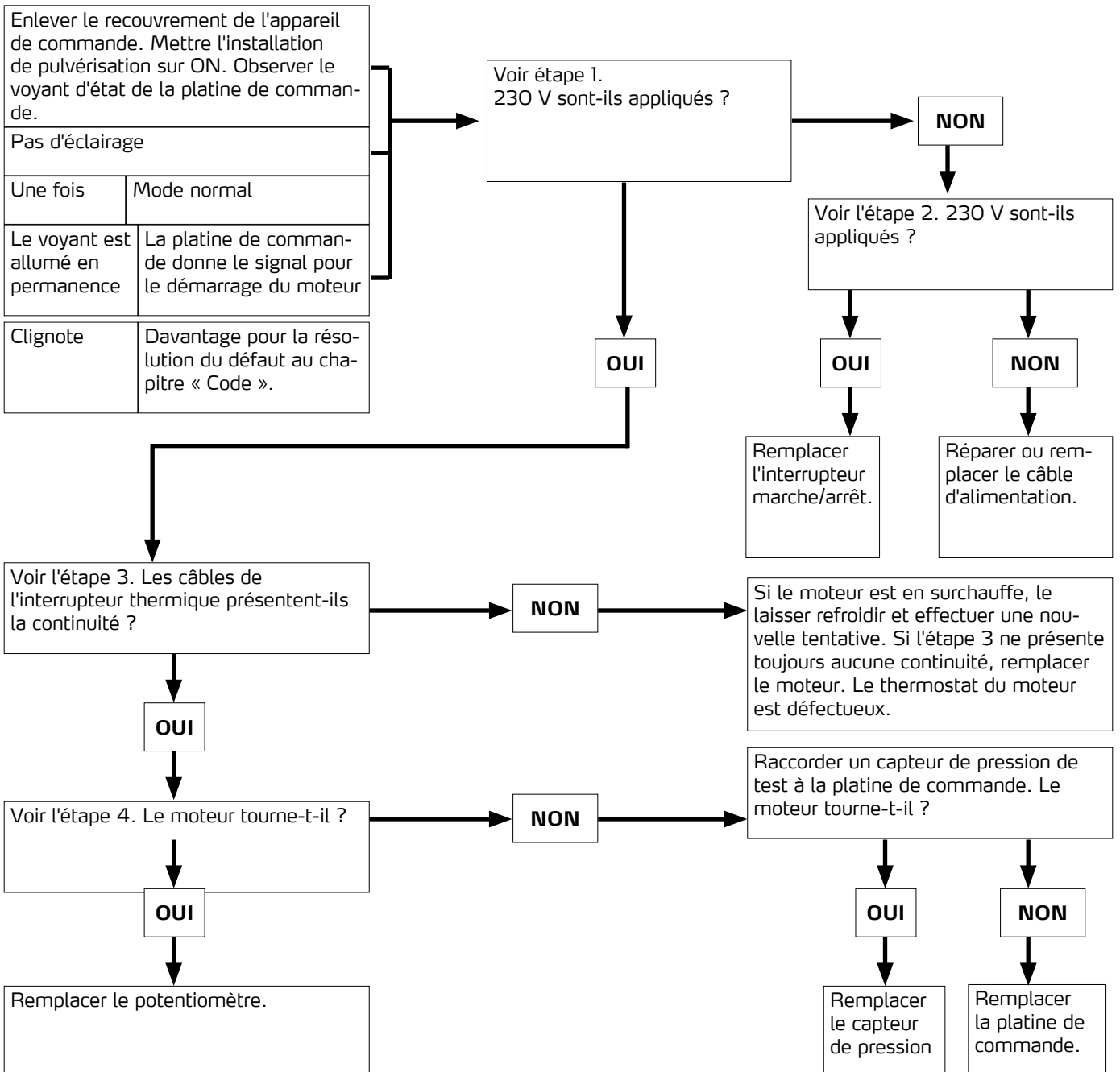


Problème	Que contrôler ?	Comment contrôler ?
		<p>8. Contrôler si le moteur présente des courts-circuits à l'aide d'un ohmmètre. Tenir le raccord (-) de l'ohmmètre sur le carter moteur. Tenir le raccord (+) de l'ohmmètre en alternance sur les câbles moteur rouge et noir. Si l'instrument de mesure indique un passage, il y a un court-circuit et le moteur doit être remplacé. S'il n'y a pas de passage, poursuivre avec 9.</p>
		
		<p>9. Brancher de nouveau la prise du moteur à la/les douille/s de la carte de commande. Raccorder le câble d'alimentation, enclencher l'interrupteur marche/arrêt (position ON) et tourner le bouton du régulateur de pression d'un demi-tour dans le sens des aiguilles d'une montre. Si le moteur ne démarre pas, remplacer la carte de commande.</p>
<p>L'installation de pulvérisation ne tourne pas du tout ET L'affichage affiche E = 06</p>	<p>Le moteur est en surchauffe ou défaut du thermostat du moteur.</p>	<p>Laisser refroidir l'installation de pulvérisation. Lorsque l'installation de pulvérisation tourne en état froid, éliminer la cause de la surchauffe. Exploiter l'installation de pulvérisation dans un environnement frais avec une bonne ventilation. Assurer que l'entrée d'air du moteur n'est pas bloquée. Si le pulvérisateur ne tourne toujours pas, remplacer le moteur.</p>
<p>L'installation de pulvérisation ne tourne pas du tout ET L'affichage affiche E = 08</p>	<p>Contrôler l'alimentation électrique de l'appareil de pulvérisation (tension d'entrée pour le fonctionnement de l'appareil de pulvérisation trop faible).</p>	<p>Mettre l'interrupteur Marche/Arrêt sur OFF (arrêt) et débrancher l'appareil de pulvérisation du secteur.</p>

Problème	Que contrôler ?	Comment contrôler ?
Problèmes électriques fondamentaux	Les câbles moteur sont fixés fermement et connectés dans les règles de l'art.	Débrancher la fiche. Remplacer les bornes desserrées, contrôler les emplacements enfichables, si nécessaire nettoyer et enficher de nouveau.
	Contrôler la présence de connexions et bornes de câbles de balais de charbon desserrées.	Débrancher le câble d'alimentation. Serrer les vis de serrage. Remplacer les balais de charbon si les câbles sont endommagés.
	Les balais de charbon doivent avoir une longueur minimale de 13 mm.  <b>REMARQUE</b> : les balais de charbon s'usent des deux côtés du moteur de manière irrégulière. Contrôler les deux balais de charbon.	Débrancher le câble d'alimentation. Remplacer les balais de charbon.
	Ressorts de balais de charbon cassés ou déréglés. La partie tordue des ressorts doit reposer complètement sur le côté supérieur des balais de charbon.	Débrancher le câble d'alimentation. Remplacer les ressorts cassés. Réorienter les ressorts sur les balais de charbon.
	Les balais de charbon se bloquent éventuellement dans les supports de balais de charbon.	Débrancher le câble d'alimentation. Nettoyer le support de balais. Contrôler que les charbons peuvent être remontés en étant bien en place.
	Contrôler l'ancrage du moteur sur les brûlures, des rainures ou une rugosité exagérée.	Débrancher le câble d'alimentation. Déposer le moteur et si possible faire réviser le commutateur dans un atelier de moteur.

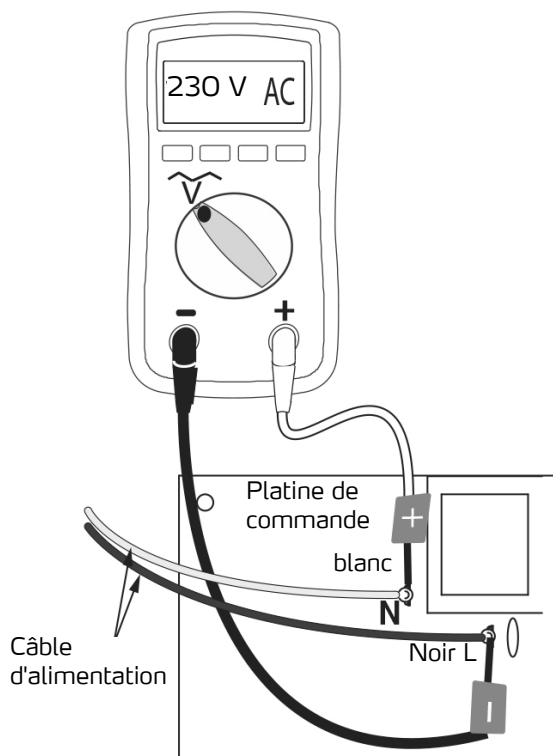
### L'appareil de pulvérisation ne fonctionne pas

Étapes. voir la page suivante.



### 1re étape :

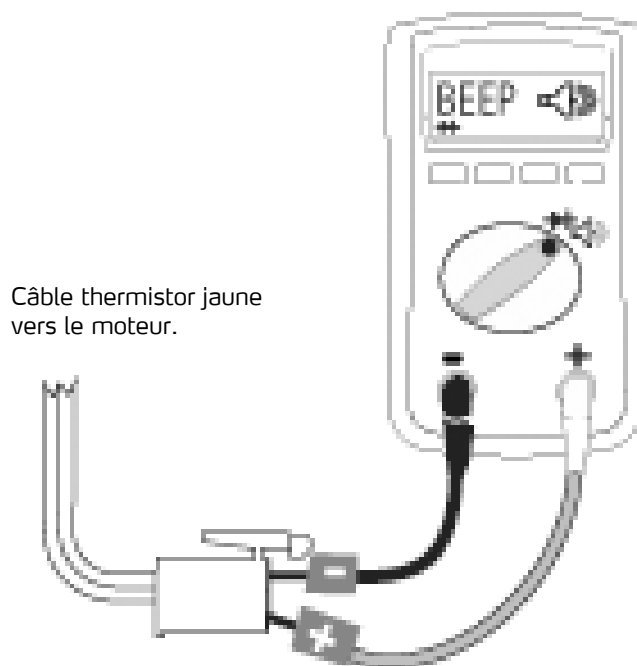
Brancher le câble d'alimentation et régler le commutateur sur ON. Brancher la sonde au L et N de la platine de commande. Régler l'instrument de mesure sur la tension alternative.



### 3ème étape :

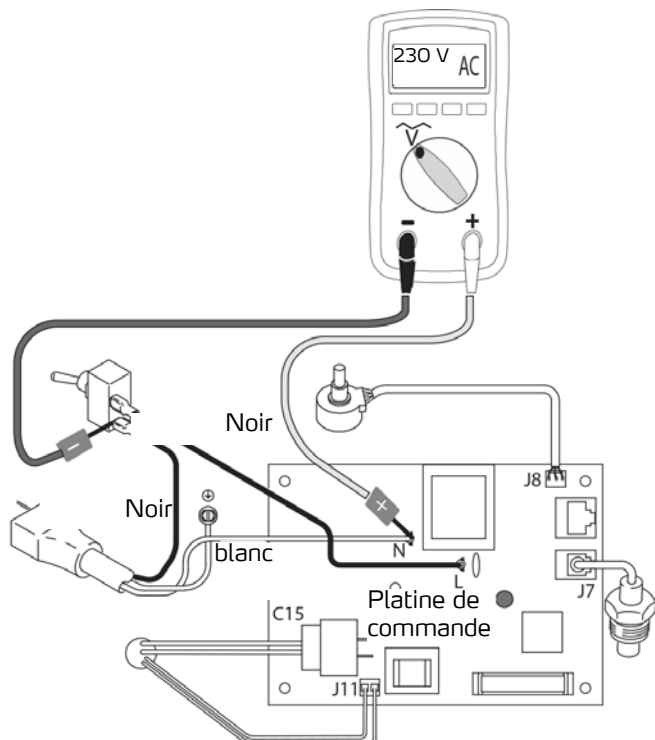
Contrôler l'interrupteur de protection thermique du moteur. Débrancher les câbles jaunes. L'instrument de mesure devrait afficher la continuité.

**REMARQUE :** le moteur doit être froid pendant la mesure.



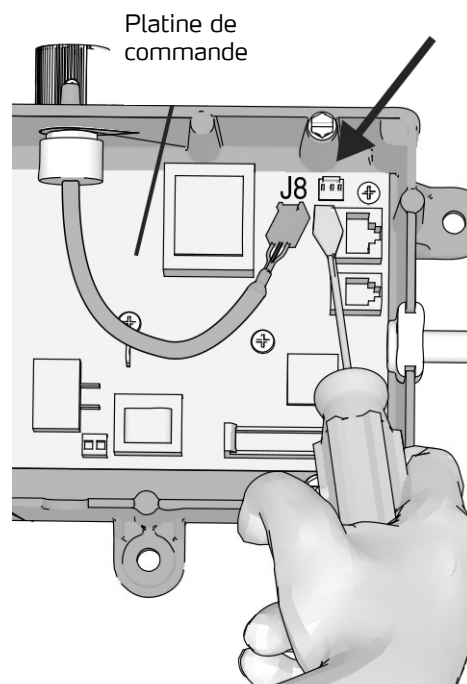
### Étape n°2 :

Brancher le câble d'alimentation et régler le commutateur sur ON. Raccorder la sonde à l'interrupteur marche/arrêt. Régler l'instrument de mesure sur la tension alternative.



### Étape n°4 :

Débrancher le potentiomètre. Brancher le câble d'alimentation et régler le commutateur sur ON.

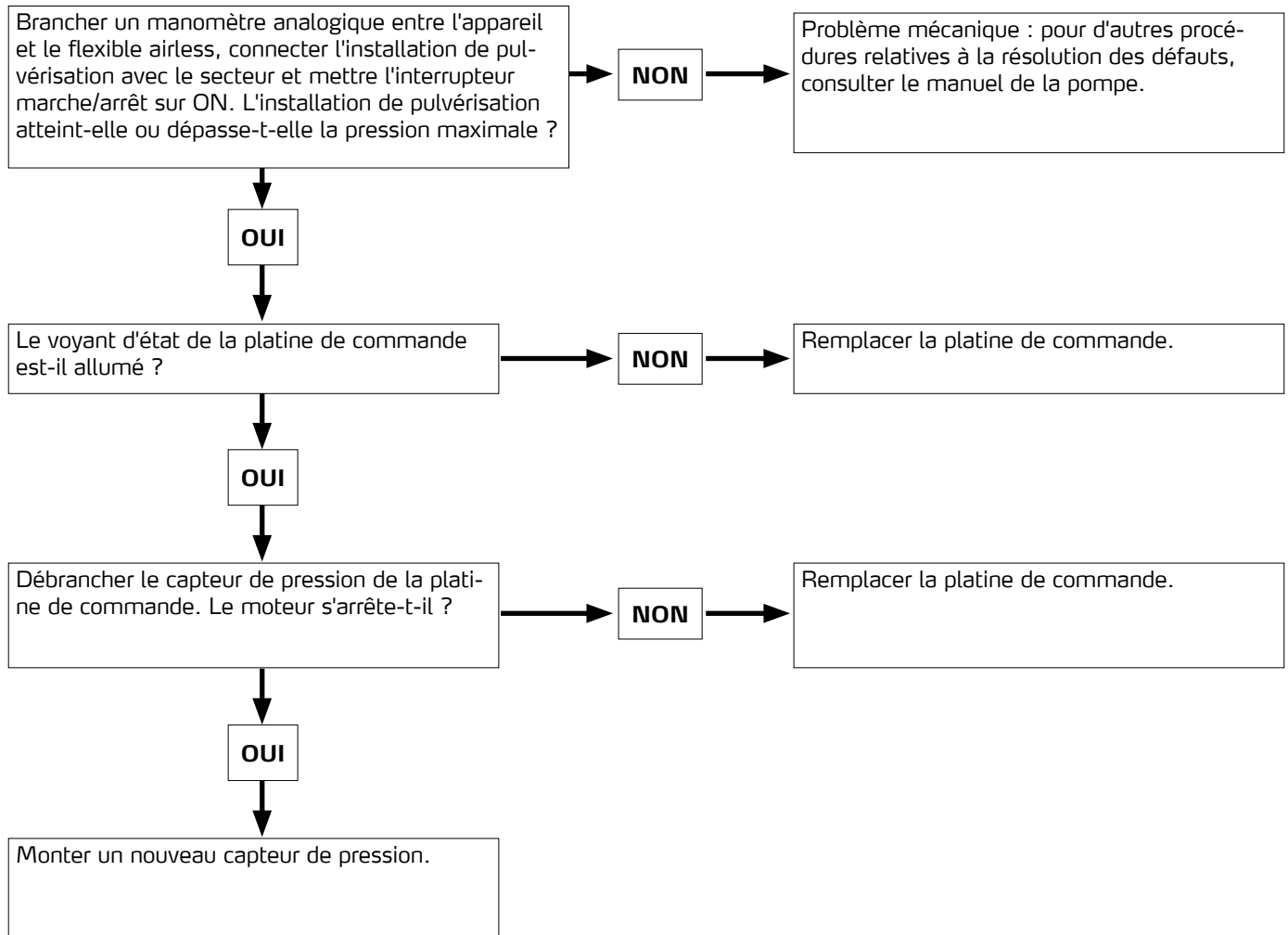


### L'installation de pulvérisation ne s'arrête pas

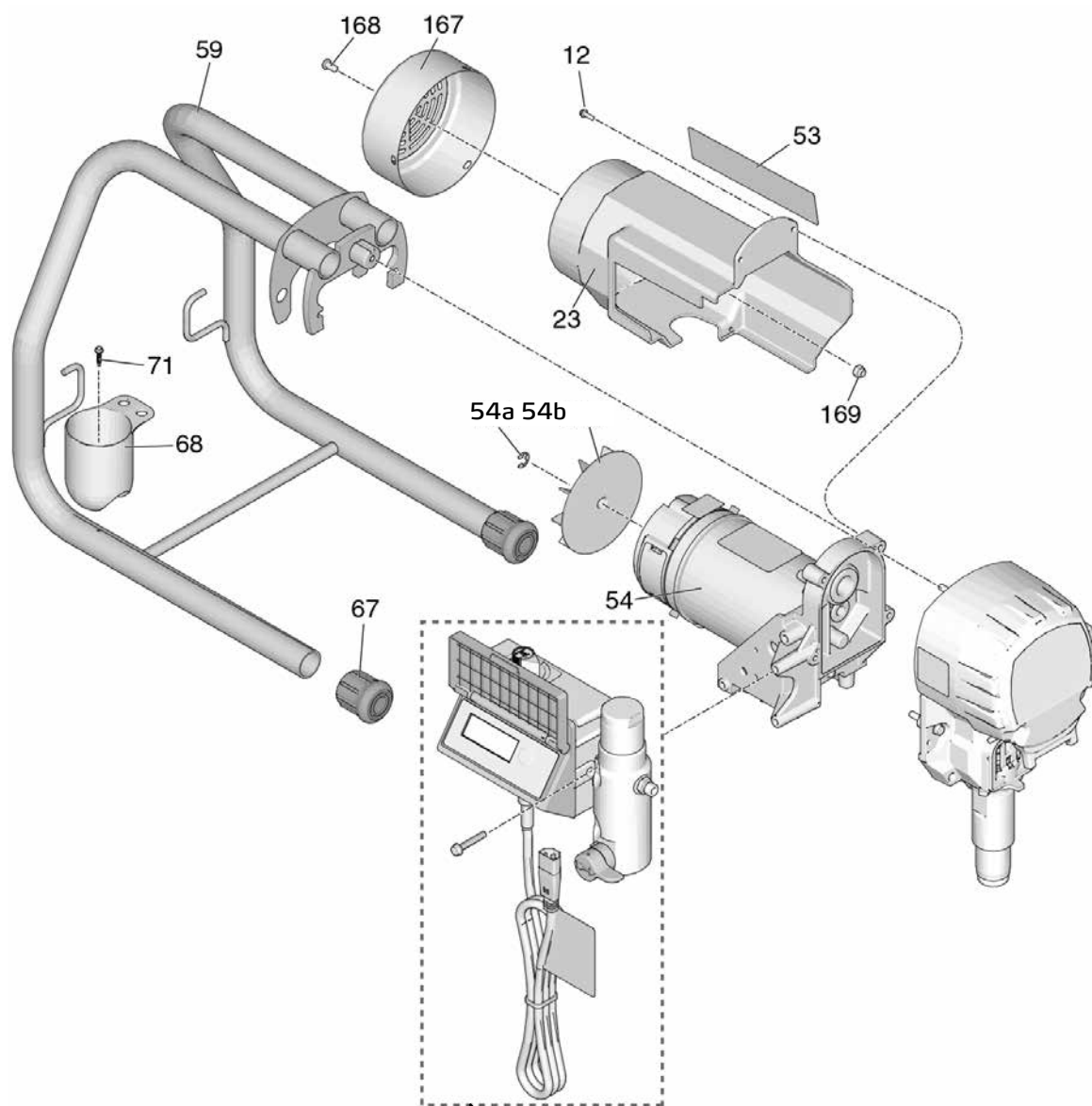
1. Effectuer le processus de décompression Laisser la vanne de bypass ouverte (en bas) et mettre l'interrupteur marche/arrêt sur OFF.

2. Enlever le couvercle de l'appareil de commande de manière à voir le voyant d'état de la platine de commande (le cas échéant).

### Processus d'élimination des erreurs

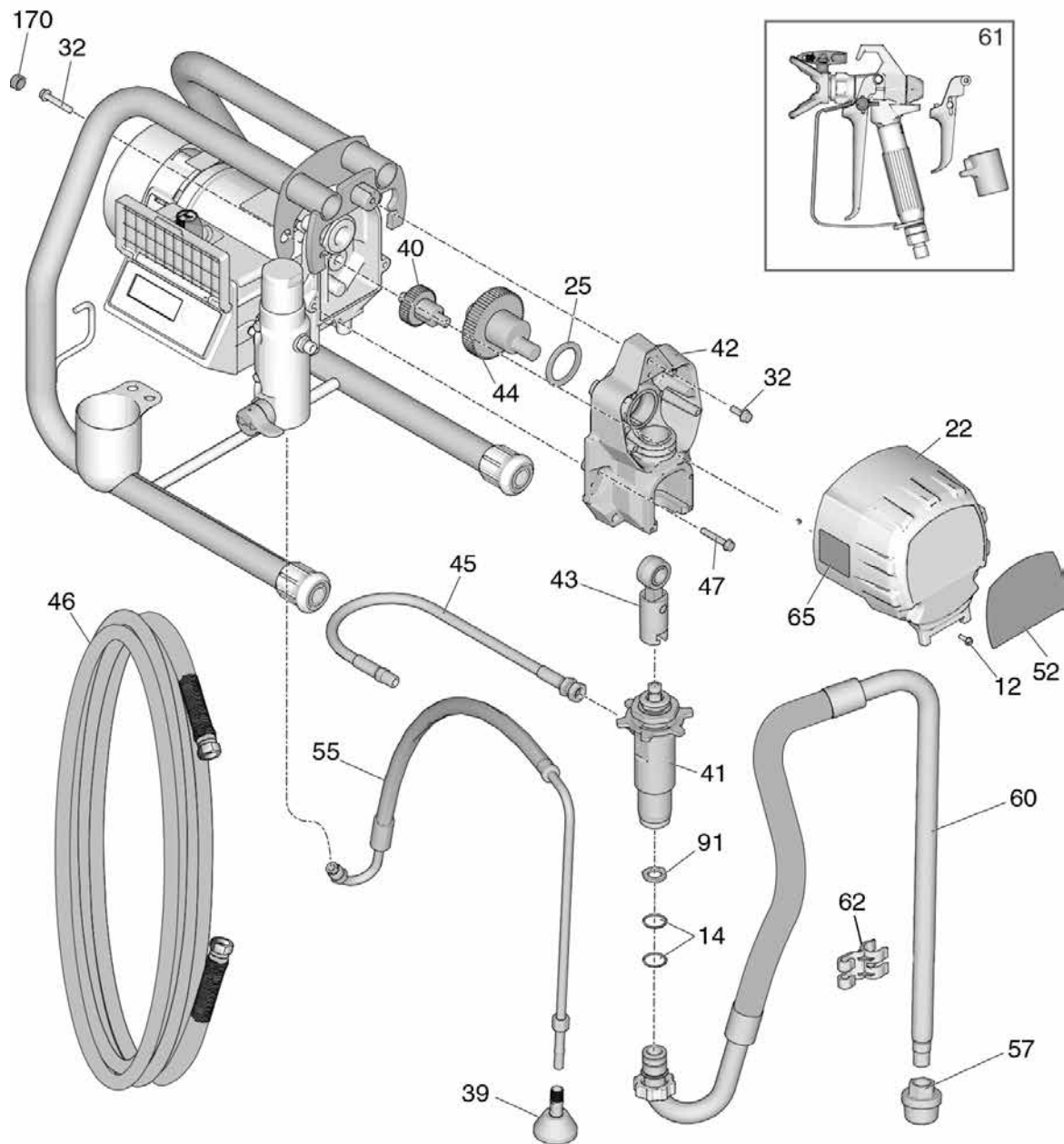


## Schéma détaillé ST 550



Voir l'appareil de commande

### Schéma détaillé ST 550



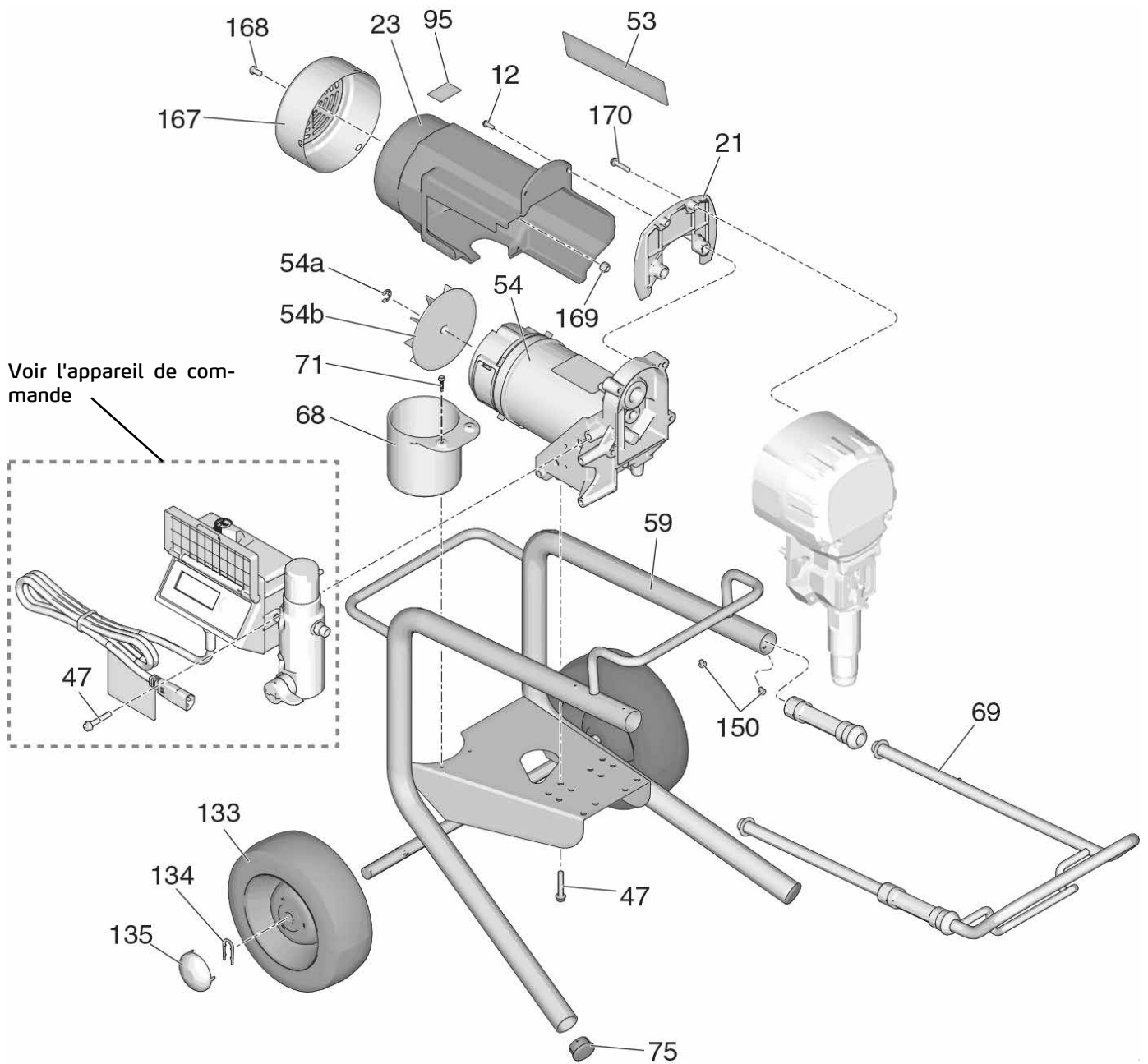


## Nomenclature de pièces ST 550

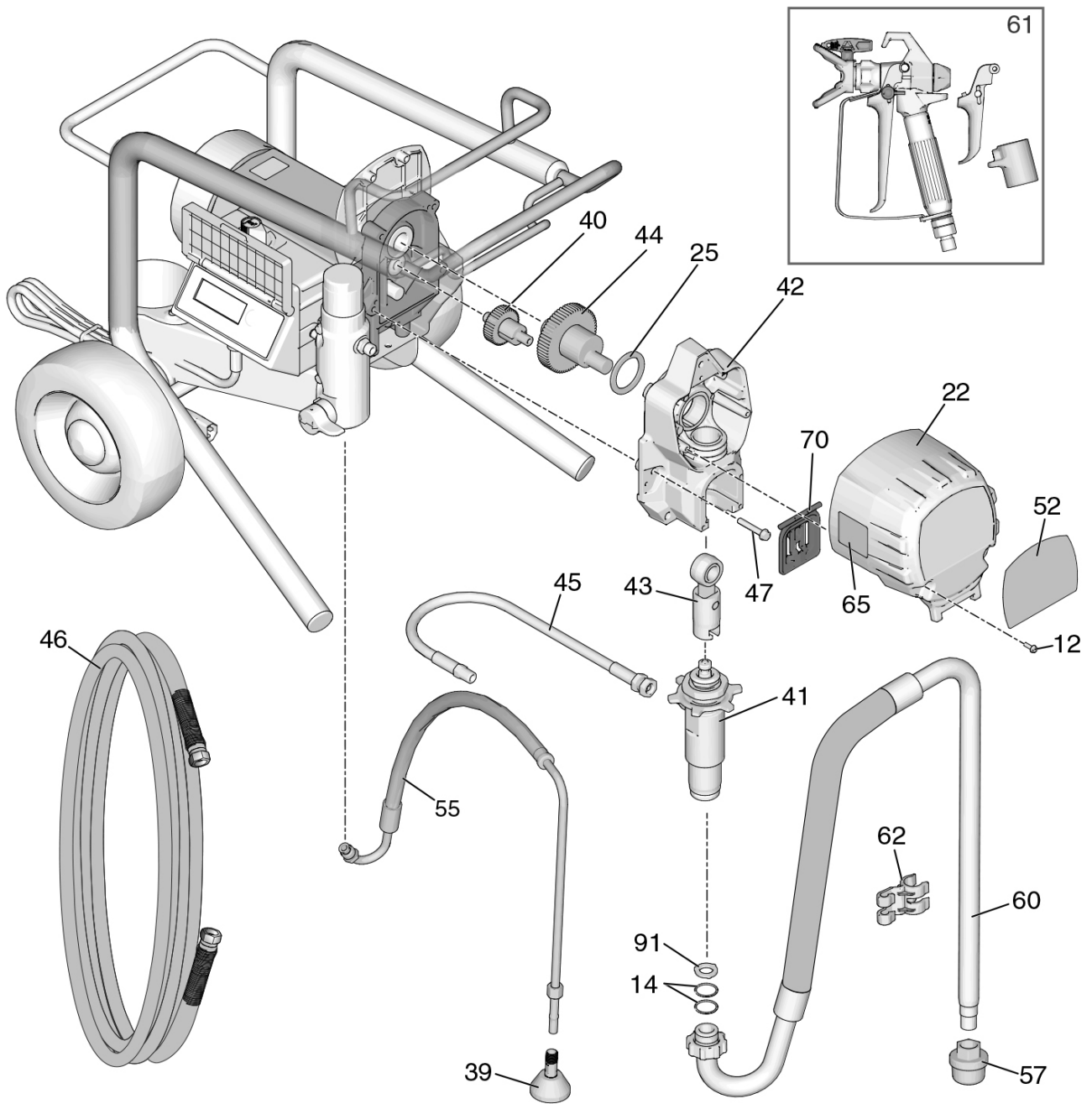
N°	Réf. art.	Description	Nbre
12	Commande spéciale	Vis six pans à tête plate	5
14	69 50 02	Joint torique de la tubulure d'aspiration flexible	2
22	69 50 03	Carter d'engrenage ST 450/550/700/800	1
23	69 50 04	Carter moteur ST 550/700/800 incl. 167, 168, 169	1
25	69 50 06	Palier de pression engrenage 450/550/700/800	1
32	Commande spéciale	Vis à tête hexagonale	3
39	69 40 86	Défecteur flexible de bypass	1
40	69 50 07	Roue d'engrenage petite ST 450/550/700/800	1
41	69 50 01	Système de pompe Quick-Reload ST 450/550/700/800	1
42	69 50 08	Carter de vilebrequin ST 450/550/800, contient 47	1
43	69 50 09	Bielle ST 450/550/700/800	1
44	69 50 11	Arbre de vilebrequin ST 450/550, contient 25	1
45	69 50 12	Flexible de pression, nuancement des couleurs/filtre ST 450/550/700/800	1
47	Commande spéciale	Vis six pans à tête plate	4

N°	Réf. art.	Description	Nbre
54*	69 50 13	Moteur ST 550/700/800, contient 54a, 54b	1
54a	69 51 04	Bague de fixation pale de rotor	1
54b	69 51 06	Pale de rotor ST 550/700/800, contient 54a	1
55	69 50 14	Flexible de dérivation ST 550/700 contient 39, 62	1
57	69 50 16	Filtre d'aspiration ST 450/550/700/800	1
59	Commande spéciale	Cadre ST 450/550	1
60	69 50 19	Flexible d'aspiration ST 450/550/700 contient 14, 57, 91	1
62	69 03 84	Attache pour le flexible de dérivation	1
67	69 02 42	Pied caoutchouc ST 450/550/800	2
68	69 03 78	Carquois ST 450/550	1
70	69 50 21	Recouvrement de piston ST 450/550/700/800	1
71	Commande spéciale	Vis carquois ST 450/550/700	1
91	69 50 59	Rondelle flexible	1
167	69 50 22	Capot de ventilateur ST 450/550/700/800	1
168	69 50 23	Vis pour le capot de ventilateur ST 450/550/700/800	1
169	69 50 24	Écrou pour le capot de ventilateur ST 450/550/700/800	1
170	Commande spéciale	Caches vis pale de rotor	2
sans ill.	69 51 03	Charbons du moteur (1 paire) pour ST 550/700/800	1

## Schéma détaillé ST 700



## Schéma détaillé ST 700

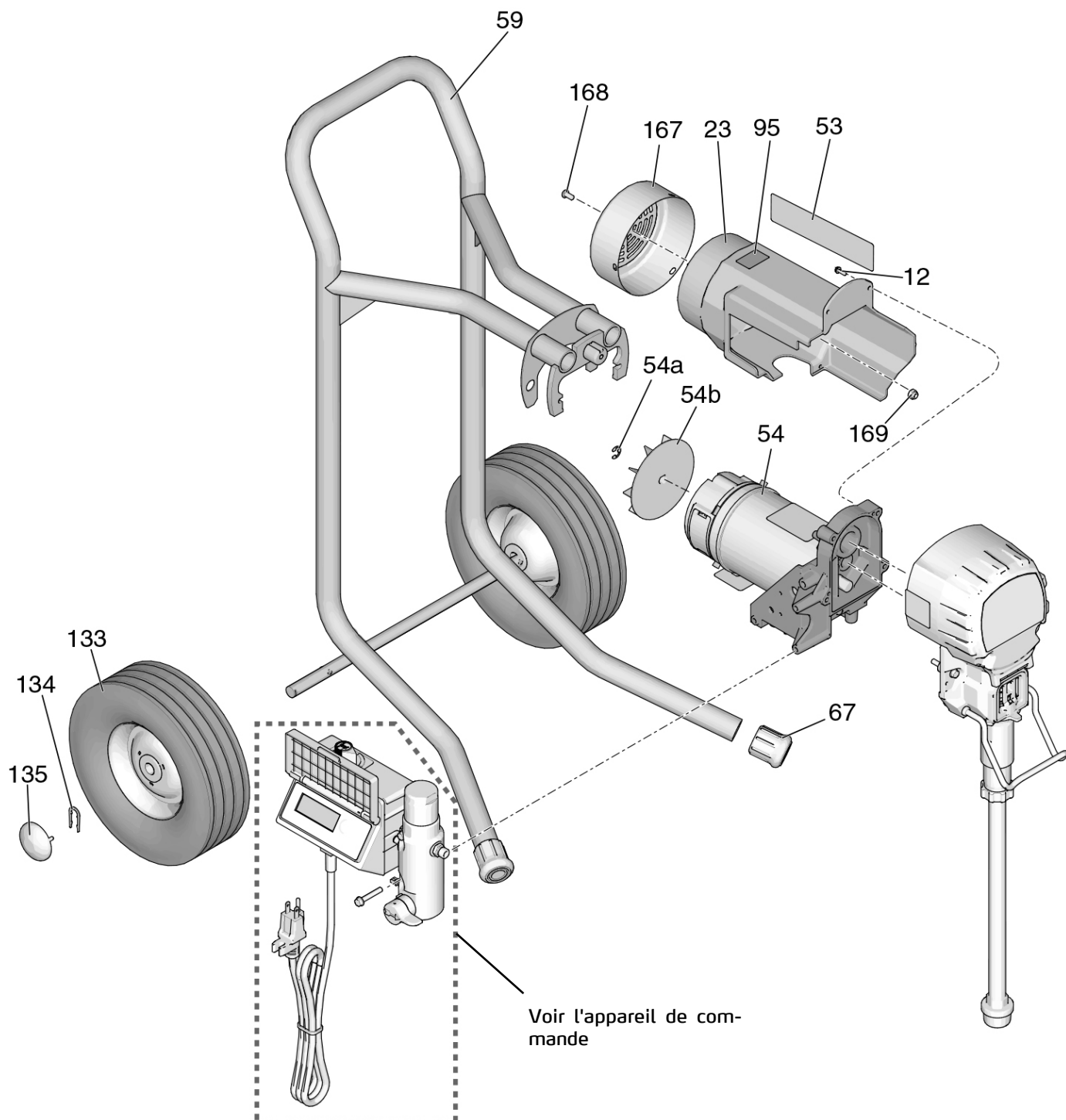


## Nomenclature de pièces ST 700

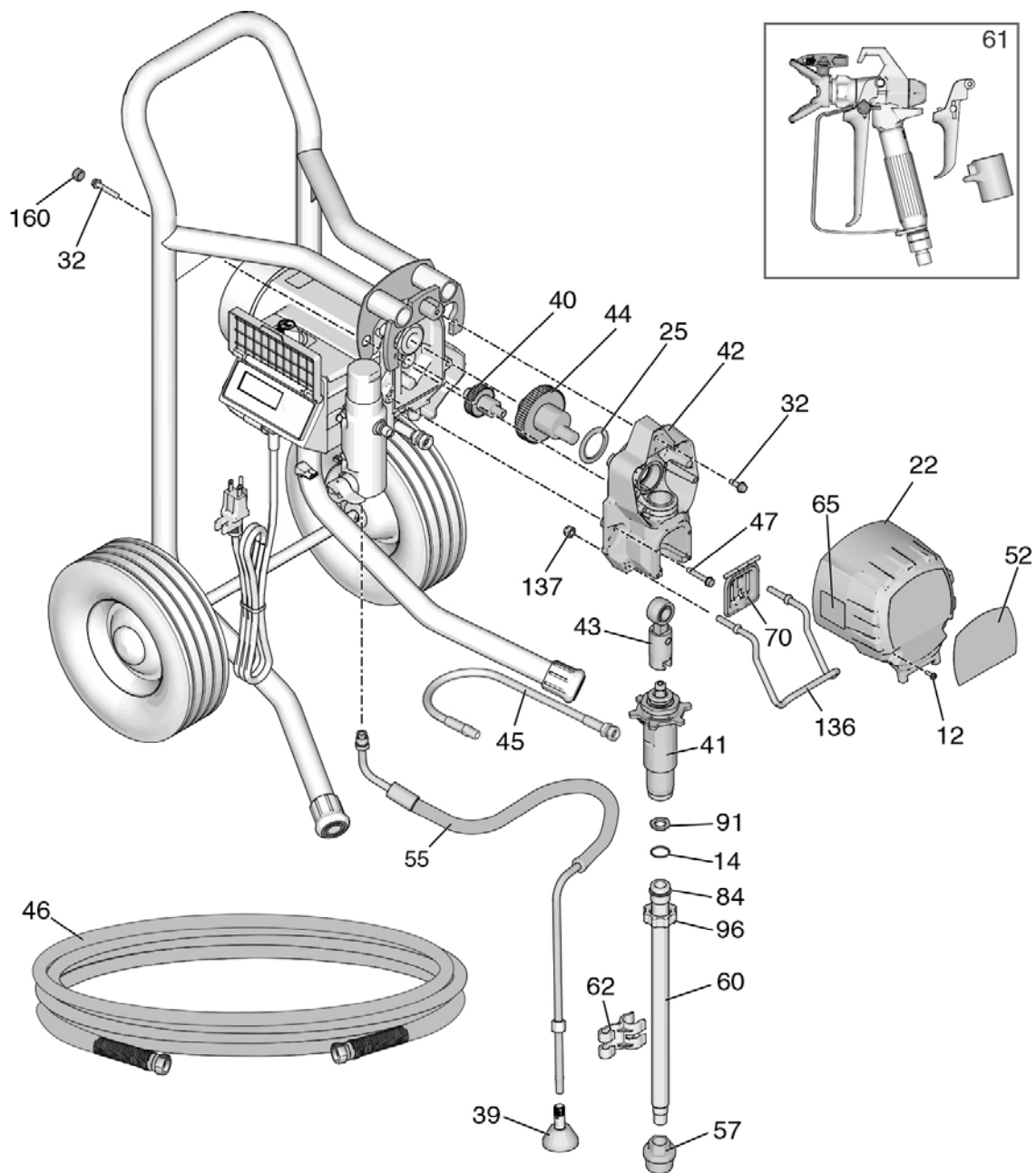
N°	Réf. art.	Description	Nbre
12	Commande spéciale	Vis six pans à tête plate	5
14	69 50 02	Joint torique de la tubulure d'aspiration flexible	2
21	Commande spéciale	Capot du carter d'engrenage arrière ST 700	1
22	69 50 03	Carter d'engrenage ST 450/550/700/800	1
23	69 50 04	Carter moteur ST 550/700/800 incl. 167, 168, 169	1
25	69 50 06	Palier de pression engrenage 450/550/700/800	1
39	69 40 86	Défecteur flexible de bypass	1
40	69 50 07	Roue d'engrenage petite ST 450/550/700/800	1
41	69 50 01	Système de pompe Quick-Reload, nuancement des couleurs	1
42	69 50 26	Carter de vilebrequin ST 700, contient 47	1
43	69 50 09	Bielle ST 450/550/700/800	1
44	69 50 27	Arbre de vilebrequin, ST 700/800, contient 25	1
45	69 50 12	Flexible de pression, nuancement des couleurs/filtre ST 450/550/700/800	1
47	Commande spéciale	Vis six pans à tête plate	8
54*	69 50 13	Moteur ST 550/700/800, contient 54a, 54b	1
54a	69 51 04	Bague de fixation pale de rotor	1
54b	69 51 06	Pale de rotor ST 550/700/800, contient 54a	1

N°	Réf. art.	Description	Nbre
55	69 50 14	Flexible de dérivation ST 550/700 contient 39, 62	1
57	69 50 16	Filtre d'aspiration ST 450/550/700/800	1
59	Commande spéciale	Châssis ST 700 LoBoy	1
60	69 50 19	Flexible d'aspiration ST 450/550/700 contient 14, 57, 91	1
62	69 03 84	Attache pour le flexible de dérivation	1
68	69 50 28	Carquois ST 700	1
69	Commande spéciale	Poignée châssis ST 700 LoBoy	1
70	69 50 21	Recouvrement de piston ST 450/550/700/800	1
71	Commande spéciale	Vis carquois ST 450/550/700	1
75	69 50 29	Obturateur de tube châssis LoBoy ST 700	2
91	69 50 59	Rondelle de pression flexible/tube d'aspiration ST 450/550/700/800	1
133	69 50 31	Roue châssis ST 700	2
134	69 50 32	Bague de fixation roue ST 700/800	2
135	69 50 33	Couvre-moyeu roue ST 700/800	2
150	Commande spéciale	Vis à tête plate LoBoy	4
167	69 50 22	Capot de ventilateur ST 450/550/700/800	1
168	69 50 23	Vis pour le capot de ventilateur ST 450/550/700/800	1
169	69 50 24	Écrou pour le capot de ventilateur ST 450/550/700/800	1
170	Commande spéciale	Vis du capot du carter d'engrenage ST 700	2
sans ill.	69 51 03	Charbons du moteur (1 paire) pour ST 550/700/800	1

## Schéma détaillé ST 800



### Schéma détaillé ST 800





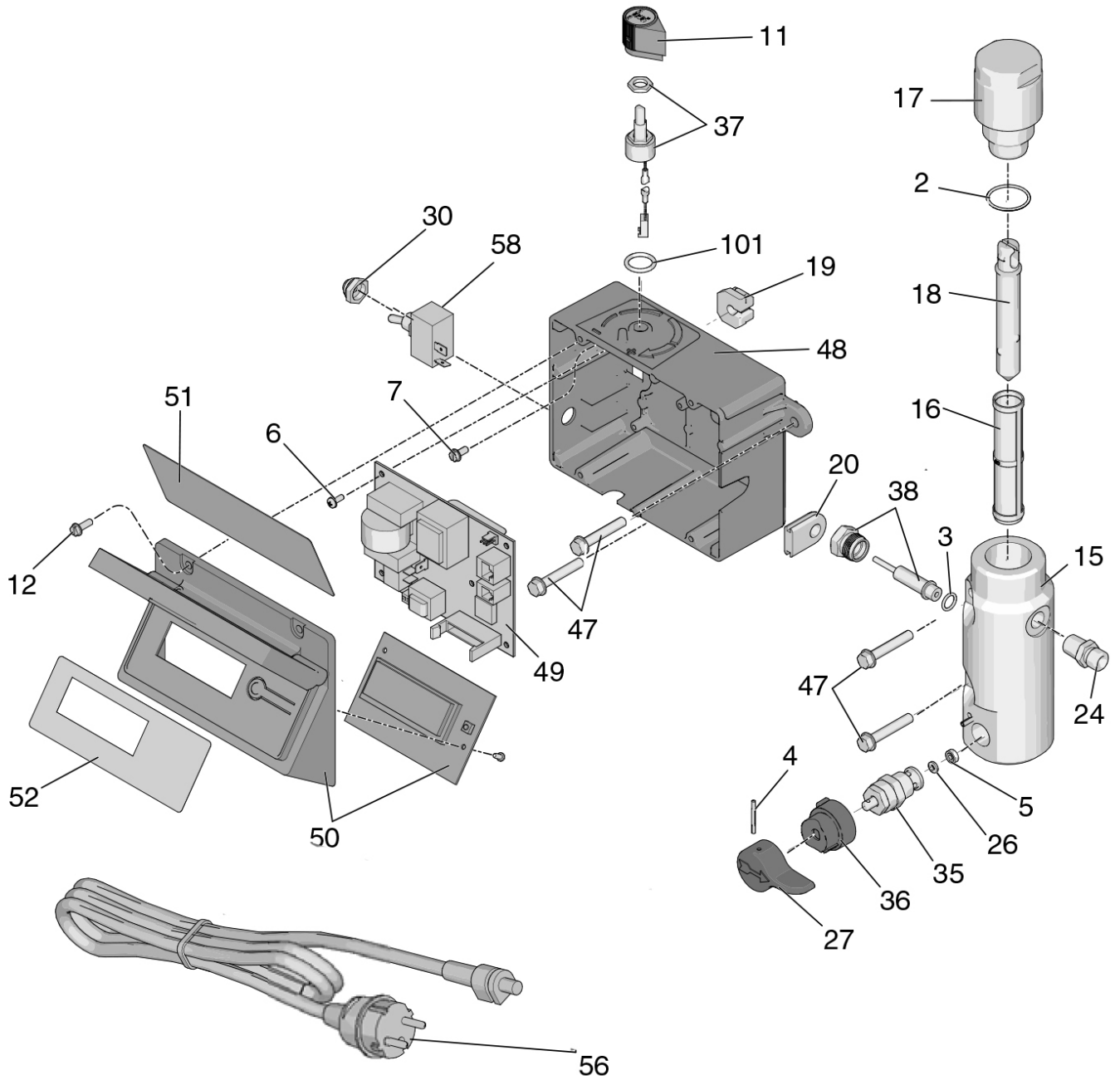
## Nomenclature de pièces ST 800

N°	Réf. art.	Description	Nbre
12	Commande spéciale	Vis six pans à tête plate	5
14	69 50 34	Joint torique tube d'aspiration ST 800	1
22	69 50 03	Carter d'engrenage ST 450/550/700/800	1
23	69 50 04	Carter moteur ST 550/700/800 incl. 167, 168, 169	1
25	69 50 06	Palier de pression engrenage 450/550/700/800	1
32	Commande spéciale	Vis à tête hexagonale	3
39	69 40 86	Défecteur flexible de bypass	1
40	69 50 07	Roue d'engrenage petite ST 450/550/700/800	1
41	69 50 01	Système de pompe Quick-Reload, nuancement des couleurs	1
42	69 50 08	Carter de vilebrequin ST 450/550/800, contient 47	1
43	69 50 09	Bielle ST 450/550/700/800	1
44	69 50 27	Arbre de vilebrequin, ST 700/800, contient 25	1
45	69 50 12	Flexible de pression, nuancement des couleurs/filtre ST 450/550/700/800	1
47	Commande spéciale	Vis six pans à tête plate	8
54*	69 50 13	Moteur ST 550/700/800, contient 54a, 54b	1
54a	69 51 04	Bague de fixation pale de rotor	1
54b	69 51 06	Pale de rotor ST 550/700/800, contient 54a	1

N°	Réf. art.	Description	Nbre
55	69 50 89	Flexible de dérivation ST 800 contient 39, 62	1
57	69 50 16	Filtre d'aspiration ST 450/550/700/800	1
59	Commande spéciale	Châssis ST 800 HiBoy	1
60	69 50 37	Tube d'aspiration ST 800 HiBoy	1
62	69 03 84	Attache pour le flexible de dérivation	1
67	69 02 42	Pied caoutchouc ST 450/550/800	2
70	69 50 21	Recouvrement de piston ST 450/550/700/800	1
84	69 50 38	Rondelle tube d'aspiration ST 800	1
91	69 50 59	Rondelle de pression flexible/tube d'aspiration ST 450/550/700/800	1
96	69 50 39	Raccord vissé tube d'aspiration ST 800	1
133	69 50 41	Roue châssis ST 800	2
134	69 50 32	Bague de fixation roue ST 700/800	2
135	69 50 33	Couvre-moyeu roue ST 700/800	2
136	69 50 42	Crochet pour seau ST 800	1
137	Commande spéciale	Écrou crochet pour seau	2
160	Commande spéciale	Caches vis pale de rotor	2
167	69 50 22	Capot de ventilateur ST 450/550/700/800	1
168	69 50 23	Vis pour le capot de ventilateur ST 450/550/700/800	1
169	69 50 24	Écrou pour le capot de ventilateur ST 450/550/700/800	1
sans ill.	69 51 03	Charbons du moteur (1 paire) pour ST 550/700/800	1



# Appareil de commande ST 550, ST 700, ST 800



## Nomenclature de pièces appareil de commande ST 550, ST 700, ST 800

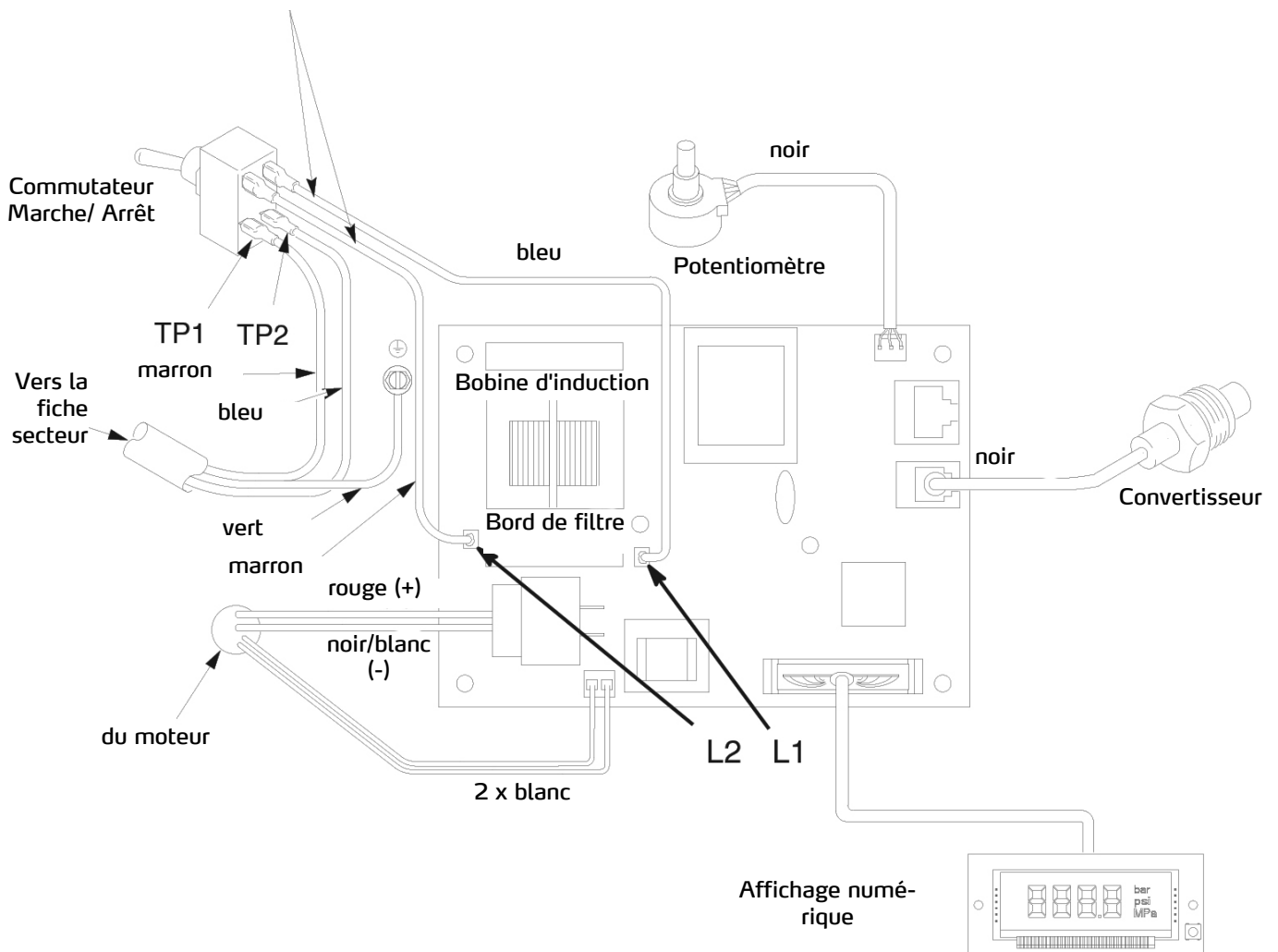
N°	Réf. art.	Description	Nbre
2	69 50 43	Joint d'étanchéité capuchon de filtre ST	1
3	69 02 50	Garniture, joint torique	1
4	69 70 98	Goupille fendue vanne de dérivation	1
6	Commande spéciale	Vis à tête plate, cruciforme	6
7	Commande spéciale	Vis à tête hexagonale et fente	1
11	69 40 30	Bouton de pressostat	1
12	Commande spéciale	Vis six pans à tête plate	4
15	Commande spéciale	corps de filtre	1
16	69 50 44	Filtre d'appareil 60M ST 550/700/800/900	1
17	69 50 46	Obturateur filtre d'appareil, y compris 18	1
18	69 50 47	Élément central du filtre ST 550/700/800/900	1
19	Commande spéciale	Douille, câble moteur	1
20	Commande spéciale	Passe-câble convertisseur de mesure	1
24	Commande spéciale	Raccord du flexible pour filtre d'appareil (1/4 NPSM x 1/4 NPT)	4

N°	Réf. art.	Description	Nbre
27	69 70 99	Poignée vanne de dérivation	1
30	69 50 48	Manchon d'interrupteur	1
35	69 50 49	Vanne de dérivation	1
36	69 70 97	Volet vanne de dérivation	1
37	69 50 51	Potentiomètre	1
38	69 40 20	Convertisseur de mesure, commande de pression contient 3	1
47	Commande spéciale	Vis six pans à tête plate	4
48	Commande spéciale	Boîtier du régulateur de pression ST 550	1
	Commande spéciale	Boîtier du régulateur de pression ST 700/800	1
49	69 50 52	Platine de commande ST 550	1
	69 50 53	Platine de commande ST 700/800	1
50	69 50 54	Affichage numérique 550/700/800, contient 51, 52	2
56	69 50 91	Câble d'alimentation	1
58	69 50 56	Commutateur Marche/ Arrêt	1
101	69 50 57	Joint torique potentiomètre	1

## Schéma des connexions ST 550, ST 700, ST 800

### CONSIGNE

La chaleur de la bobine d'induction du bord de filtre peut détruire l'isolation de câble en cas de contact. Les fils libres peuvent provoquer des courts-circuits et des dommages des composants. Mettre les fils desserrés en faisceau et les connecter pour qu'aucun fil ne puisse entrer en contact avec la bobine d'induction du bord de filtre.



## Pistolet Airless 009 ST

### Caractéristiques techniques

Pression de travail du produit admissible	248 bar
Grande ouverture de buse	3,18 mm
Poids	163 g
Ouverture d'entrée	1/4 npsm swivel
Température maximale du produit	49° C
Pièces enduites	acier inoxydable, polyuréthane, nylon, aluminium, carbure de tungstène, élastomères résistant aux solvants, laiton
Niveau de bruit*	
- Puissance acoustique	87 dBA
- Pression acoustique	78 dBA

\* Mesuré à une distance de 1 m lors de la pulvérisation d'un matériau aqueux d'une densité relative de 1,36 à travers une buse 517 à 207 bar (20,7 MPa) conformément à la norme ISO 3744.



#### RISQUE D'INCENDIE ET D'EXPLOSION

Les vapeurs inflammables dans la zone de travail, telles que les solvants et vapeurs de peintures, peuvent exploser ou s'enflammer. Les peintures ou les solvants qui s'écoulent à travers l'appareil peuvent provoquer des étincelles statiques. Le risque d'incendie et d'explosion est ainsi réduit.



- N'utiliser l'appareil que dans des environnements bien ventilés.

Éliminer les sources possibles d'inflammation comme p. ex. les témoins lumineux, les cigarettes, les lampes de poche et les films/feuilles en plastique (risque de génération d'étincelles statiques).



- Relier à la terre tous les appareils de la zone de travail. Se référer aux instructions de mise à la terre.

- Ne jamais pulvériser ni rincer du solvant à haute pression.

- Éliminer de la zone de travail les déchets, y compris les solvants, les chiffons et l'essence.



- Ne pas brancher ni débrancher de câbles électriques; ni actionner d'interrupteurs d'éclairage ou électriques lorsque des vapeurs inflammables sont présentes.

- N'utiliser que des flexibles reliés à la terre.

- Lors de la projection de produit dans un seau, appuyer le pistolet fermement contre le seau relié à la terre. Utiliser uniquement des inserts de seau antistatiques ou conducteurs.

- Cesser immédiatement l'exploitation s'il se produit une formation d'étincelles statiques ou si un choc électrique est sensible. Ne réutiliser l'appareil qu'après que le problème a été identifié et éliminé.

- La zone de travail doit toujours être dotée d'un extincteur opérationnel.

### Réglage

#### Décompression



Suivre la procédure pour la décharge de la pression si ce symbole est visible.

#### Gâchette

Le pistolet peut facilement être équipé d'une gâchette à 4 doigts à une gâchette à 2 doigts. Choisir la gâchette pour sa manipulation préférée. Pour remplacer la gâchette :

1. Déverrouiller l'étrier de protection pour la gâchette du pistolet.

2. Pivoter l'étrier de protection sur le côté.

3. Dévisser l'écrou de fixation du boulon d'axe de la gâchette de pistolet, sortir le boulon du boîtier du pistolet.

4. Enlever la gâchette.

5. Monter l'autre gâchette dans l'ordre inverse.

#### Raccorder le pistolet à l'appareil de pulvérisation

S'assurer que l'appareil de pulvérisation est hors service et que la fiche secteur est débranchée. Voir la notice d'utilisation du pulvérisateur pour obtenir des instructions relatives à la purge et à la pulvérisation.

1. Fixer le flexible airless à la sortie du produit de l'appareil de pulvérisation.

2. Fixer l'autre extrémité du flexible airless au joint rotatif du pistolet. Bloquer toutes les visseries au moyen de deux clés de serrage (une pour le joint rotatif et une pour le flexible).

#### Mise en place de la buse et la protection de buse



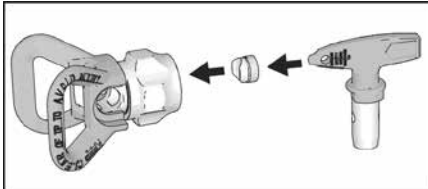
Pour éviter des fuites des buses de pulvérisation, assurer que la buse de pulvérisation et la protection de buse sont correctement mises en place.

1. Procéder à la décompression

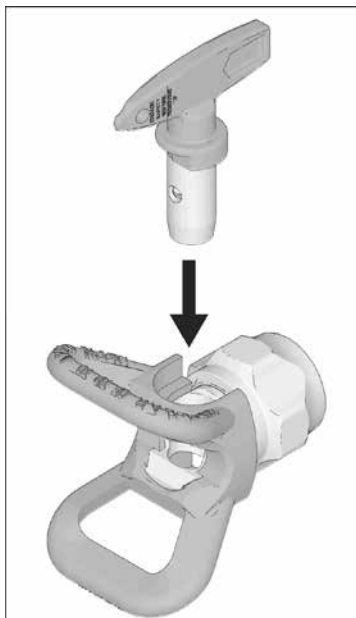
2. Verrouiller le blocage de gâchette.

3. Assurer que les buses de pulvérisation et la protection de vis sont assemblées dans l'ordre représenté.

a. Utiliser la buse de pulvérisation pour l'orientation des joints dans la protection de buse.

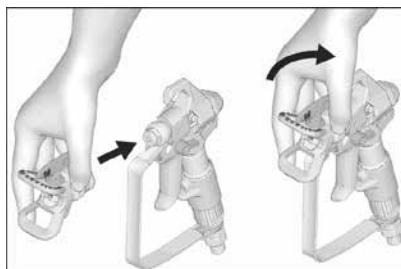


b. La buse de pulvérisation doit être enfoncée dans la protection de buse. Enfoncer et tourner la buse de pulvérisation.



c. Tourner la poignée en forme de flèche sur la buse de pulvérisation vers l'avant sur la position PULVÉRISER.

4. Visser la buse de pulvérisation et la protection de buse sur le pistolet et serrer à la main.



## Utilisation



### Pulvérisation

1. Déverrouiller le blocage de la gâchette.

2. Veiller que la buse en forme de flèche soit orientée vers l'avant (pour pulvériser).

3. Positionner verticalement le pistolet à une distance d'env. 25 à 30 cm de la surface de la pièce à traiter. Déplacer d'abord le pistolet et actionner ensuite la gâchette afin d'effectuer un test de pulvérisation. Commencer avec la basse pression.

4. Augmenter lentement la pression de la pompe jusqu'à ce qu'un cône de pulvérisation régulier soit obtenu (les instructions de service de l'appareil de pulvérisation contiennent de plus amples informations).

### Orienter le jet de pulvérisation

1. Procéder à la décompression

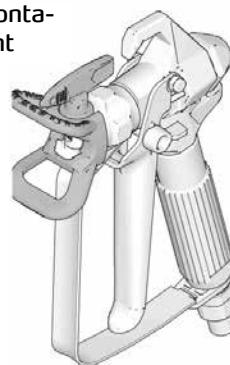
2. Desserrer l'écrou de maintien de la protection de buse.

3. Orienter la protection de buse horizontalement pour obtenir une trace de pulvérisation horizontale.

4. Orienter la protection de buse verticalement pour obtenir une trace de pulvérisation verticale.

5. Serrer les écrous de fixation de la protection de buse.

Horizontalement



Verticalement

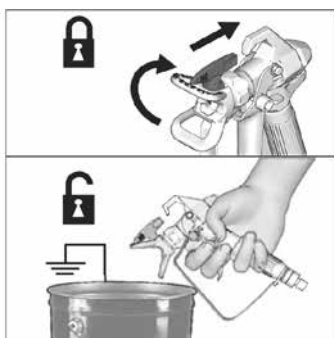


### Éliminer les bouchons dans la buse

Au cas où les particules ou les salissures colmatent la buse, cet appareil de pulvérisation est équipé d'une buse de pulvérisation inversable.

1. Verrouiller le blocage de gâchette. Tourner la buse de pulvérisation en position de nettoyage (flèche de la buse vers l'arrière). Déverrouiller le blocage de gâchette, orienter le pistolet dans un récipient collecteur ou un morceau de papier de protection. Actionner brièvement la gâchette du pistolet pour éliminer le colmatage.

**Tourner la buse en position de nettoyage.**



### REMARQUE :

Si la buse de pulvérisation se laisse difficilement tourner en position de nettoyage, procéder à une décompression.

2. Verrouiller le blocage de gâchette. Retourner la buse de pulvérisation en position PULVÉRISER. Déverrouiller la gâchette et poursuivre l'application.

### Pulvérisation



### Nettoyage

Après le nettoyage de l'appareil, libérer également le pistolet des résidus de peinture extérieurs et l'entreposer hors pression.

### REMARQUE :

Pour prévenir l'endommagement des parties du pistolet, ne pas laisser le pistolet ou d'autres pièces dans l'eau ou des détergents contenant des solvants. Le pistolet ne supporte PAS de détergents agressifs comme par exemple des détergents contenant du chlorométhane.

### Entretien et maintenance



Pour éviter les blessures corporelles, veuiller lire tous les avertissements des présentes instructions de service avant de réaliser des opérations d'entretien.

### Nettoyer / remplacer le filtre

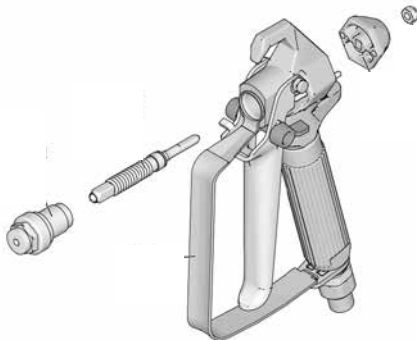
1. Actionner le verrouillage de gâchette et procéder à une décompression.
2. Dégager le flexible de produit du joint rotatif du pistolet.
3. Ouvrir l'étrier de protection du levier de la détente.
4. Dévisser la poignée du pistolet.
5. Retirer le filtre par la partie supérieure de la poignée.
6. Nettoyer le filtre. Détacher et éliminer les forts dépôts au moyen d'une brosse souple.
7. Si le filtre ne peut plus être suffisamment nettoyé, insérer un filtre neuf.
8. Fixer de nouveau la poignée sur le pistolet. Bien serrer à la main.
9. Fixer de nouveau l'étrier de protection du levier de la détente.

## Réparation



Pour éviter les blessures corporelles, lire tous les avertissements des présentes instructions de service avant de réaliser des opérations de réparation.

### Remplacement du pointeau



1. Procéder à une décompression, actionner le verrouillage de gâchette .
2. Démontez le flexible et la protection de buse.
3. Déverrouiller le blocage de gâchette et actionner la gâchette.
4. Démontez le siège du pointeau (1a).
5. Retirez le contre-écrou et le capuchon terminal.
6. Faire sortir le pointeau vers l'avant pas de petits coups avec un maillet en plastique.
7. Nettoyer les canaux internes du pistolet avec une brosse souple.
8. Lubrifier les joints toriques du pointeau neuf avec une graisse sans silicone.
9. Introduire le pointeau avec le filetage en avant dans le pistolet.
10. Placer le capuchon terminal et le contre-écrou.
11. Au siège du pointeau, appliquer sur le filetage un produit d'étanchéité (bleu) moyennement fort.
12. Lors du montage du boîtier de pointeau, tirer la gâchette. Serrer à un couple de serrage de 35 à 43 Nm.

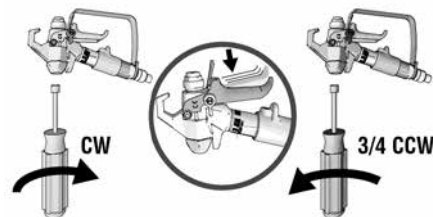
13. Procéder au réglage du pointeau.

### Réglage du pointeau

1. Procéder à la décompression et mettre la sécurité de la gâchette du pistolet.
2. Retirer la buse, la protection de buse et le flexible.
3. Maintenir le pistolet de telle manière que la buse soit orientée vers le haut. Tourner l'écrou de fixation dans le sens horaire jusqu'à ce que la gâchette se soulève visiblement et sensiblement.
4. Tourner les écrous de fixation de 3/4 de tour dans le sens antihoraire. Si le réglage est correct, la gâchette peut se déplacer librement.

### REMARQUE :

Le pointeau est correctement réglé lorsque la gâchette peut se déplacer librement.



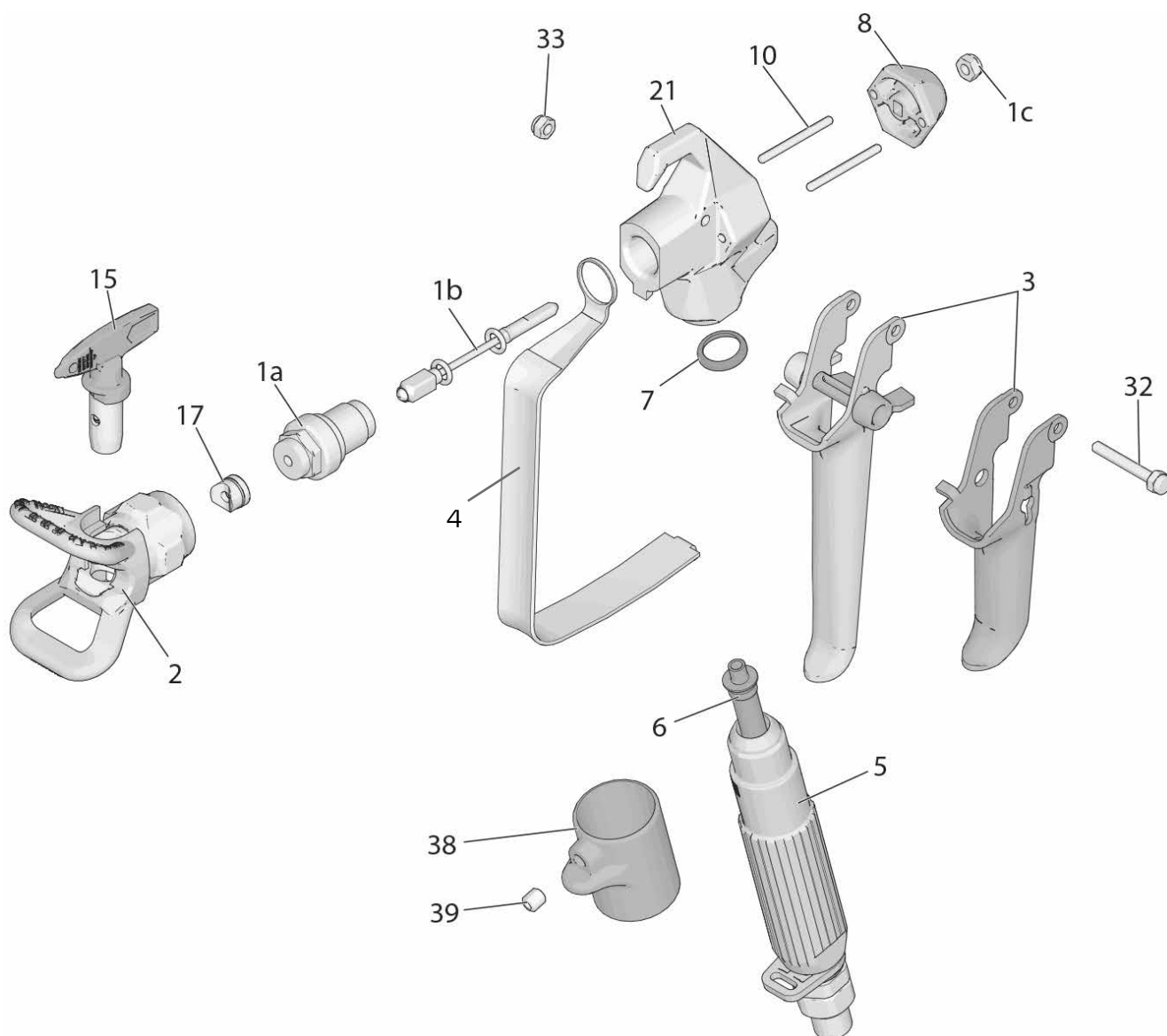
6. Raccorder le flexible. Installation la protection de buse. Purger l'air de l'appareil de pulvérisation.
7. Orienter le pistolet dans le seau et actionner jusqu'à ce que le produit pulvérisé s'écoule du pistolet.
8. Relâcher la gâchette. Le flux de produit devrait s'arrêter immédiatement.
9. Verrouiller le blocage de gâchette. Tenter de déclencher le pistolet. Aucun matériau ne doit sortir.
10. Si le pistolet ne devait pas réussir le test, répéter les étapes 1 à 9 du réglage du pointeau.



## Pièces de rechange

Pos.	Réf. art.	Description	Nbre
1	69 06 71	Jeu de réparation du pointeau 009 ST (contient 1a, 1b, 1c)	1
2	69 91 01	Protection de buse	1
3	69 06 12	Gâchette à 4 doigts 009 ST	1
	Commande spéciale	Gâchette à 2 doigts	
4	Commande spéciale	Étrier de protection 009 ST	1
5	69 06 14	Poignée du pistolet 009 ST	1
6	69 06 76	Filtre 009 ST, largeur de maille 50	1
	69 06 77	Filtre 009 ST, largeur de maille 100	1
7	69 06 78	Joint poignée du pistolet	1
8	69 06 79	Bloc de recul	1
10	69 06 82	Tige de recul	2

Pos.	Réf. art.	Description	Nbre
15	69 95 17	Buse déflectrice 517	1
17	69 03 05 / 69 03 06	Siège de buse / Joint d'étanchéité de la buse	1
21	Commande spéciale	Corps du pistolet 009 ST (contient 7)	1
32	69 06 92	Axe gâchette du pistolet	1
33	69 06 93	Écrou pour axe gâchette du pistolet	1
38	Commande spéciale	Protection gâchette à 2 doigts 009 ST	1
39	Commande spéciale	Vis pour protection gâchette à 2 doigts 009 ST	1







---

## **Garantie**

### **Conditions de garantie**

Les durées de garantie légales de 12 mois à compter de la date d'achat / de la facture du client final professionnels s'appliquent à nos appareils. Si nous mentionnons des délais supérieurs dans le cadre d'une déclaration de garantie, ceux-ci sont mentionnés dans les instructions de service des appareils concernés.

### **Exercice**

Dans un cas couvert par la garantie, nous vous demandons de renvoyer l'appareil complet franco à notre centre logistique à Berka accompagné de la facture ou de l'expédier à une station SAV agréée par nous.

Veuillez contacter préalablement l'assistance téléphonique payante de la société STORCH: +49 (0)202 . 49 20 – 110.

### **Demande de prise en garantie**

Les demandes couvrent exclusivement les défauts de matériau ou d'ouvrage et ne couvrent qu'une utilisation conforme à la destination de l'appareil. Les pièces d'usure ne sont pas prises en charge par la garantie. Tout droit à garantie est rendu caduque par le montage de pièces qui ne sont pas d'origine, par une manipulation et un entreposage incorrects ainsi qu'en cas de non-respect évident des instructions de service.

### **Exécution de réparations**

Toutes les réparations doivent exclusivement être réalisées par notre usine ou par des services SAV agréés par STORCH.

## Déclaration de conformité CE

Nom / adresse de l'exposant : STORCH Malerwerkzeuge & Profigeräte GmbH  
Platz der Republik 6  
D - 42107 Wuppertal

**Nous déclarons, par le présent acte,**

que le produit cité ci-après respecte les exigences fondamentales et en vigueur en matière de sécurité et de santé des directives européennes de par leur conception ainsi que dans la version commercialisée par nos soins.

En cas de modification non convenue avec nous, la présente déclaration perd toute validité.

Désignation de l'appareil / réf. : Airless ST 550 / 69 50 55  
Airless ST 700 / 69 00 70  
Airless ST 800 / 69 00 80  
Type d'appareil : Pulvérisateur de peinture

**Directives appliquées**

Directive sur les machines : 2006 / 42 / EG  
Directive CE Compatibilité  
électromagnétique : 2014 / 30 / EU  
Directive RoHS : 2011 / 65 / UE

**Normes harmonisées appliquées**

EN 60204-1 EN 60335-1 EN 50581 EN 55014-1  
EN 55014-2 EN 61000-3-3 EN 61000-3-2

**Fondé de pouvoir pour la compilation des documents techniques :**

STORCH Malerwerkzeuge & Profigeräte GmbH  
Platz der Republik 6 -  
42107 Wuppertal



Jörg Heinemann  
- Gérant -

Wuppertal, 07-2016

## Reparto Assistenza STORCH

**Telefon:** +49 202 49 20 112

**Fax:** +49 202 49 20 111

[www.storch.de](http://www.storch.de)

<b>Indice</b>	<b>Pagina</b>
Dati tecnici	147
Avvertenze	147 - 149
Denominazione dei componenti	150 - 152
Messa a terra	153
Procedura di decompressione	154
Posizionamento	155 - 156
Messa in funzione	156 - 157
Funzionamento	157 - 158
Display digitale	158 - 159
Adattatore di pulitura QuickClean	160 - 161
Pulizia	161 - 162
Manutenzione	163
Eliminazione degli errori	164 - 173
Disegni ed elenchi dei pezzi	174 - 184
Schema elettrico	185
Airless-Gun 009 ST	186 - 190
Garanzia	192
Dichiarazione di conformità CE	193

### Sicurezza del prodotto

#### Uso conforme

Per la verniciatura airless mobile (portatile/traslabile) di colori e vernici professionali. Esclusivamente destinato all'uso professionale. L'apparecchio non è protetto dalle esplosioni e quindi non è adatto per le zone protette dalle esplosioni.

#### Uso scorretto prevedibile - NON È CONSENTITO -

La lavorazione di:

- composti di idrocarburi a basso peso molecolare (ad es. nitro)
- rivestimenti caricati (ad es. sabbia di quarzo)
- liquidi facilmente infiammabili / esplosivi
- liquidi fortemente clorurati, fortemente acidi e fortemente alcalini
- funzionamento in aree protette dalle esplosioni
- Uso non conforme alle disposizioni
- Lavorazione di liquidi non idonei
- Modifiche all'apparecchio
- Impiego di parti usurabili non omologate dal produttore

#### Responsabilità del gestore

**NOTA**

#### L'utilizzatore deve garantire che:

- l'apparecchio venga utilizzato solamente in modo regolamentare.
- l'apparecchio venga sottoposto a manutenzione secondo i requisiti contenuti nelle presenti istruzioni per l'uso.
- l'apparecchio venga utilizzato solamente secondo le direttive locali ed il Regolamento sulla tutela del lavoro.
- vengano adottati tutti i provvedimenti volti ad evitare i pericoli derivanti dall'apparecchio.
- vengano adottate tutte le misure di primo soccorso e antincendio.



## Assetto organizzativo / personale

### Operatore



- Prima del primo utilizzo l'operatore deve aver letto e compreso le istruzioni per l'uso.
- Possono avere accesso all'apparecchio per utilizzarlo solamente operatori autorizzati e qualificati per questa mansione.
- L'operatore deve avere a disposizione in ogni momento le istruzioni per l'uso.
- L'operatore non deve essere sotto l'influsso di alcol, sostanze stupefacenti o farmaci.
- L'esercizio dell'apparecchio è vietato a bambini, persone inabili e donne in stato di gravidanza.

Dati tecnici	ST 550	ST 700	ST 800
Portata sotto pressione	2,3 l/min.	2,5 l/min.	
Grandezza ugello massima	0,023"	0,025"	
Pressione massima di esercizio	227 bar		
Tensione	230 V / 50 Hz		
Potenza	0,65 kW	0,75 kW	
Protezione	3 A	4A	
Pressione sonora	90 db		
Lunghezza max. del tubo flessibile (a seconda della viscosità del materiale)	90 m		
Peso	23 Kg	29 Kg	30 Kg

**Tutte le indicazioni senza garanzia! Con riserva di modifiche tecniche ed errori!**



### Avvertenze

Le seguenti avvertenze si riferiscono all'impostazione, all'utilizzo, alla messa a terra, alla manutenzione ed alla riparazione dell'impianto. Il punto esclamativo indica un'avvertenza generale, i simboli di pericolo si riferiscono ai rischi specifici del prodotto. In caso essi appaiono nella parte principale di questo manuale, si prega di rileggere queste avvertenze. Se necessario, le avvertenze e i simboli di pericolo non trattati in questa sezione possono essere usati per l'intero manuale.



### MESSA A TERRA

Questo prodotto richiede una messa a terra. In caso di cortocircuito, la messa a terra riduce il pericolo di shock elettrico perchè in questo modo la corrente elettrica ottiene una possibilità di sfuggire dal sistema. Questo apparecchio è dotato di una linea elettrica con cavo di terra ed un terminale di messa a terra adatto. Collegare la spina con una presa con messa a terra che corrisponde alle leggi e norme del luogo di applicazione.

- Un montaggio irregolare della spina con messa a terra può risultare in scosse elettriche.
- Nel caso sia necessario riparare o sostituire la spina o il cavo di allacciamento, non collegare il cavo di terra ad una delle spine piatte.
- Il conduttore con una schermatura verde con o senza striscia gialla rappresenta il conduttore di terra.
- Nel caso che le istruzioni riguardanti la messa a terra non siano completamente comprese oppure in caso di dubbi sulla messa a terra regolamentare dell'attrezzo occorre far controllare l'impianto da un elettricista qualificato oppure da un tecnico di assistenza.
- Nel caso che la spina non entri nella presa far installare una presa adatta da un elettricista qualificato.
- Questo prodotto è previsto per il collegamento ad una rete elettrica da 230 V e dispone di una spina con messa a terra secondo l'immagine.



- Collegare il prodotto solo ad una presa elettrica la cui forma corrisponde a quella della spina.
- Non collegare questo prodotto attraverso un adattatore.

### Cavo di prolunga:

- Usare esclusivamente un cavo di prolunga tripolare con una spina a massa ed una presa adatta alla spina dell'apparecchio a massa.
- Badare che il cavo di prolunga non sia danneggiato. Nel caso sia necessaria una prolunga, utilizzare almeno un cavo tipo 12 AWG (2,5 mm<sup>2</sup>) per assicurare l'assorbimento di corrente del prodotto.
- Un cavo sottodimensionato può risultare in una caduta di tensione come anche in una perdita di potenza ed in un surriscaldamento.



### PERICOLO DI INIEZIONE

- Quando si spruzza ad alta pressione, è possibile iniettare delle sostanze tossiche nel corpo provocando delle gravi lesioni. In caso di iniezione immediatamente rivolgersi ad un chirurgo.
- Non puntare la pistola a spruzzo verso persone o animali e non spruzzare verso di essi.
- Tenere le mani ed altre parti del corpo lontano dallo scarico. Ad esempio, non tentare di fermare delle perdite con l'ausilio di parti del corpo.
- Sempre utilizzare la protezione dell'ugello. Mai spruzzare senza protezione dell'ugello montata.
- Usare ugelli della Graco.
- Prestare attenzione durante la pulizia o la sostituzione degli ugelli. Nel caso che l'ugello si intasi durante la fase di spruzzo, eseguire la procedura di decompressione per lo spegnimento dell'attrezzo, e decomprimere il sistema prima di rimuovere l'ugello per pulirlo.
- Dopo lo spegnimento dell'impianto, esso rimane ancora pressurizzato. Mai lasciare incustodito l'attrezzo sotto tensione o sotto pressione. Nel caso l'apparecchio sia incustodito oppure non usato come anche prima di eseguire dei lavori di manutenzione e pulizia oppure prima di rimuovere dei pezzi, spegnere l'apparecchio ed eseguire la procedure di depressurizzazione.
- Controllare se vi sono dei segni di guasto su flessibili ed altri componenti. In caso di danno, sostituire i tubi flessibili ed i componenti.
- Il presente impianto è capace di produrre pressioni fino a 3300 psi. Usare dei pezzi di ricambio ed accessori originali STORCH con una pressione nominale minima di 3300 psi.
- Quando non si spruzza, sempre serrare il blocco del grilletto. Controllare la perfetta funzione del blocco del grilletto.
- Prima della messa in funzione dell'impianto, occorre accertarsi che tutti le connessioni siano serrate in maniera sicura.
- Dovete sapere come spegnere l'impianto e come decomprimerlo velocemente. Familiarizzarsi bene con tutti gli elementi di comando.



### PERICOLO DI INCENDIO E DI ESPLOSIONE

- Le evaporazioni infiammabili come ad es. evaporazioni di solventi o di vernice nella zona di lavoro possono deflagrare oppure infiammarsi. Per prevenire agli incendi ed alle esplosioni:
- Non spruzzare dei liquidi infiammabili o combustibili nelle vicinanze di fuoco aperto oppure fonti d'accensione come sigarette, motori ed impianti elettrici.
  - I colori e solventi che scorrono attraverso l'impianto possono provocare un caricamento elettrostatico. Elettricità elettrostatica in presenza di vapori di vernice o solventi rappresenta un pericolo di incendio o di esplosione. Tutti i componenti dell'impianto di spruzzo, compreso la pompa, il pacco flessibili, la pistola spruzzo ed oggetti all'interno della zona di spruzzo e nelle vicinanze devono essere collegati a terra correttamente per evitare delle scariche e la generazione di scintille. Utilizzare dei flessibili STORCH per alta pressione Airless conduttivi o con messa a terra.
  - Accertare che tutti i contenitori e sistemi di raccolta dispongano di una messa a terra per proteggere dalla scarica elettrostatica. Non usare dei sacchetti al posto di contenitori di colore, salvo che essi siano antistatici oppure conduttivi.
  - Collegare ad una presa con messa a terra ed utilizzare dei cavi di prolunga con conduttore di terra. Non utilizzare nessun adattatore senza contatto di terra.
  - Non utilizzare colori o solventi contenenti degli idrocarburi alogenati.
  - Non spruzzare liquidi combustibile o infiammabili in locali stretti.
  - Assicurare una buona ventilazione della zona di spruzzo. È importante che in quel posto vi sia sempre in circolazione dell'aria sufficiente.
  - L'apparecchio a spruzzo genera delle scintille. Mettere al sicuro che durante la spruzzatura, il lavaggio, la pulizia oppure eventuali lavori di manutenzione la pompa si trovi in un posto ben ventilato ad una distanza di almeno 6,1 (20 ft.) metri dalla zona di spruzzatura.. Non spruzzare verso la pompa.
  - Non fumare nella zona di spruzzatura, e non usare l'apparecchio in caso di scintille o fiamme aperte.
  - Non utilizzare nella zona di spruzzo degli interruttori di illuminazione, motori oppure prodotti simili che creano scintille.
  - Assicurarsi che nella zona di spruzzo non si trovino né dei contenitori di colore o solvente né dei panni o altri materiali infiammabili.
  - I componenti dei colori e dei solventi devono essere noti. Leggere tutte le schede di sicurezza e tutte le targhette sui contenitori dei colori e solventi. Osservare le istruzioni di sicurezza dei produttori dei colori e solventi.
  - Accertarsi che sia sempre disponibile un estintore funzionante.







### PERICOLO DOVUTO ALL'UTILIZZO IMPROPRIO DELL'IMPIANTO

L'utilizzo improprio può risultare in lesioni gravi o mortali.



- In fase di impiego dell'attrezzo si prega di utilizzare sempre dei guanti adatti e degli occhiali protettivi e una maschera di protezione.
- Non mettere in funzione o spruzzare con la presenza di bambini. In generale, tenere fuori dalla portata di bambini.
- Non posizionarsi su superfici instabili e non estendere troppo le braccia. Sempre badare ad una posizione stabile e mantenere l'equilibrio.
- Stare sempre vigili e stare sempre attenti a quanto si fa.

Non usare l'impianto in caso di stanchezza oppure sotto l'effetto di droghe o alcol.

- Non eccessivamente piegare il tubo flessibile.
- Non esporre il flessibile a temperature o valori di pressione superiori ai valori limite indicati dalla STORCH.
- Non utilizzare il tubo flessibile per sollevare oppure trascinare l'impianto.
- Non lavorare con un flessibile con una lunghezza inferiore ai 7,5 metri.
- Non apportare alcuna modifica all'impianto. Eventuali modifiche possono invalidare le autorizzazioni ufficiali e comportare dei rischi per la sicurezza.
- Badare che tutti gli apparecchi siano adatti ed ammessi per l'ambiente in cui vengono usati.



### PERICOLO DI SCOSSA ELETTRICA

Questo apparecchio richiede una messa terra. La messa a terra scorretta, l'impostazione o l'utilizzo scorretto del sistema può provocare delle scosse elettriche.



- Prima di eseguire dei lavori di manutenzione spegnere l'apparecchio e staccare la spina elettrica.
- Collegare esclusivamente a delle prese con messa a terra.
- Utilizzare esclusivamente dei cavi di prolunga con tre conduttori.
- Assicurarci che siano intatti i contatti di terra dell'impianto di spruzzo e delle prolunghie.
- Proteggere dalla pioggia. Conservarlo all'interno.



### PERICOLO A CAUSA DI PARTI IN ALLUMINIO SOTTO PRESSIONE

L'utilizzo di liquidi non adatti alla lavorazione in impianti sotto pressione per alluminio può provocare delle reazioni chimiche e di conseguenza danneggiare l'impianto. La non osservanza di questa avvertenza può comportare dei sinistri con conseguenze letali, lesioni o danni materiali gravi.

- Mai utilizzare nell'apparecchio Airless del 1,1,1-tricloroetano, cloruro di metilene, altri solventi contenenti idrocarburi alogenati oppure materiali contenenti tali solventi.
- Non usare della candeggina.
- Vi sono tanti altri liquidi che probabilmente contengono delle sostanze chimiche che possono reagire con l'alluminio. Informatevi presso il fornitore del materiale sulla compatibilità.



### PERICOLO DOVUTO A COMPONENTI MOBILI

Le parti mobili possono schiacciare, incastrare o tagliare le dita o altre parti del corpo.



- Rimuovere gli elementi mobili.
- Non utilizzare l'impianto senza dispositivi o coperture di protezione.
- Gli impianti sotto pressione possono avviarsi senza preavviso. Prima di controllarli, muoverli o eseguire dei lavori di manutenzione, eseguire la procedura di decompressione e scollegarli dalla rete elettrica.



### PERICOLO DOVUTO A LIQUIDI E VAPORI TOSSICI

I liquidi o vapori tossici possono causare delle lesioni gravi o mortali nel caso essi vengano a contatto con gli occhi o siano spruzzati sulla cute, inghiottiti o aspirati.

- Leggere le schede di sicurezza dei materiali per comprendere i pericoli specifici dei liquidi usati.
- Immagazzinare i liquidi pericolosi in contenitori approvati e smaltirli secondo le norme vigenti.

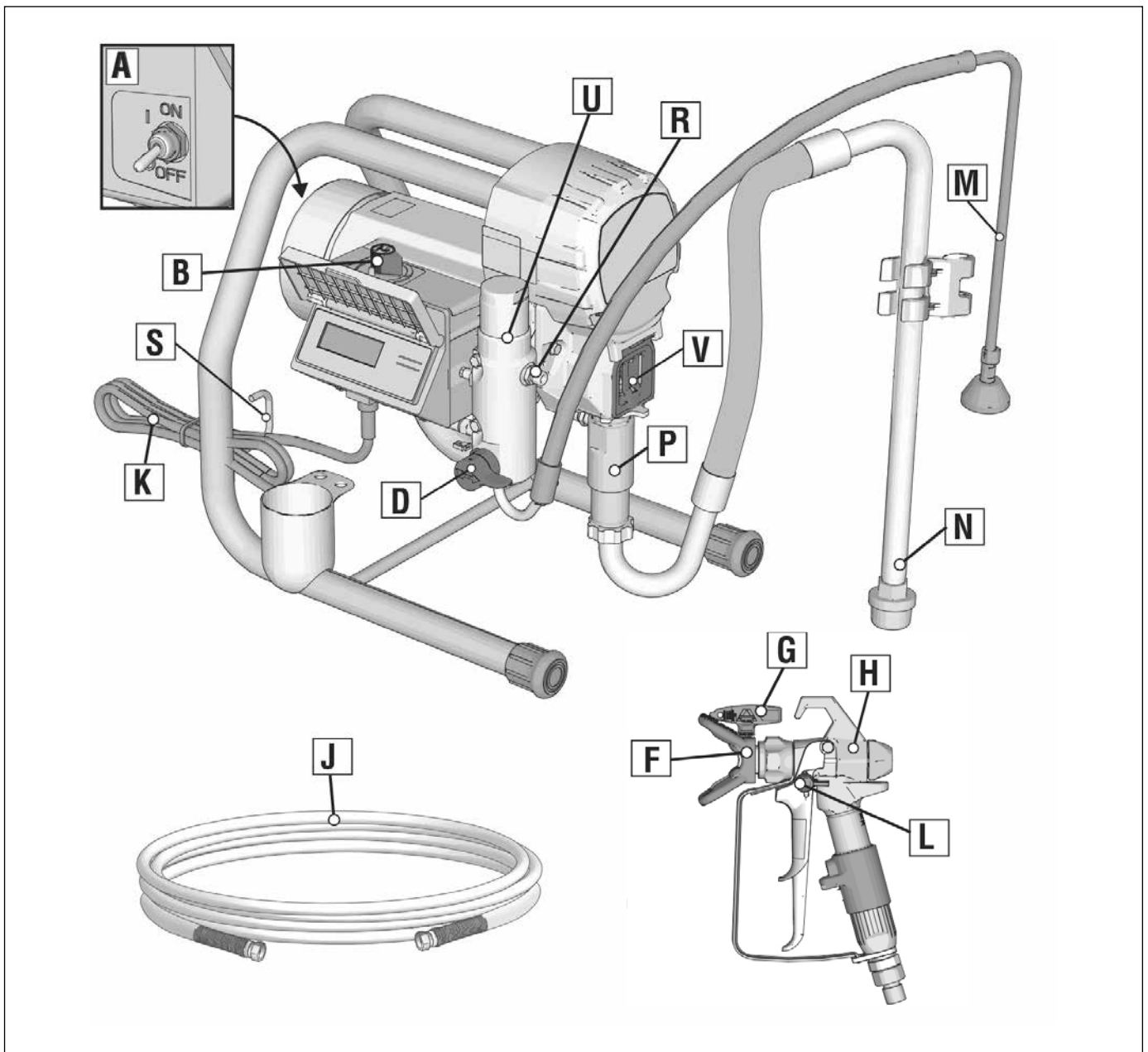


### DISPOSITIVI DI SICUREZZA PERSONALE

Durante l'utilizzo o i lavori di manutenzione presso l'impianto oppure durante il soggiorno nella zona di lavoro dell'impianto occorre utilizzare dei dispositivi di protezione adatti per proteggere l'operaio da gravi lesioni, compreso le lesioni agli occhi, la perdita dell'udito e l'aspirazione di vapori tossici come anche le ustioni. Questi accorgimenti comprendono tra l'altro:

- Protezione degli occhi e dell'udito.
- Maschere di protezione, indumenti protettivi e guanti secondo le raccomandazioni dei produttori del materiale e del solvente.

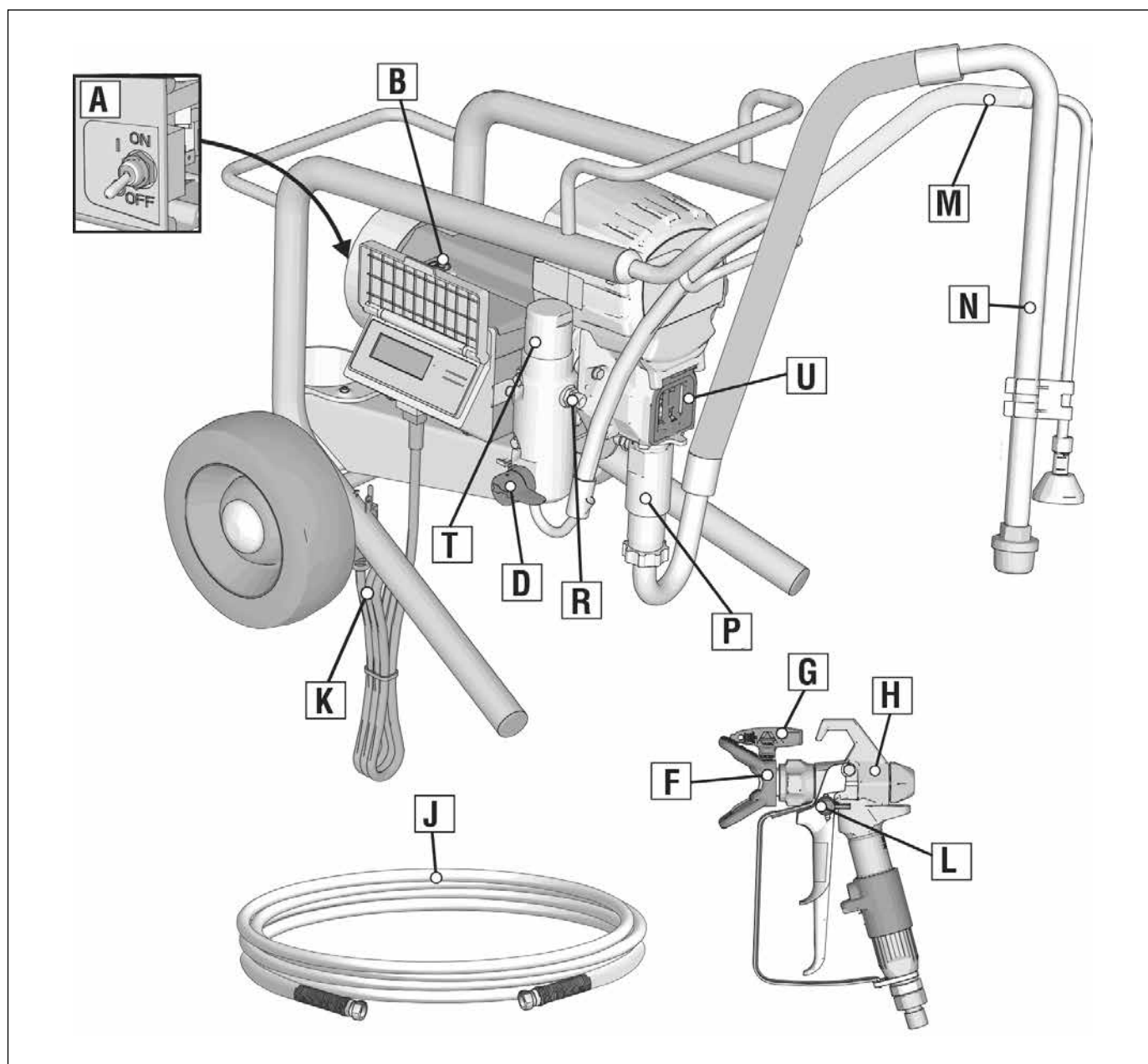
## Denominazione dei componenti ST 550



A	Interruttore ON/OFF
B	Regolatore di pressione
I	Interruttore bypass
F	Protezione ugello
G	Ugello
H	Pistola a spruzzo
J	Tubo flessibile Airless
K	Cavo di alimentazione

L	Blocco del grilletto
M	Tubo flessibile da bypass
N	Tubo di aspirazione
P	Sistema pompa Quick Reload
R	Raccordo tubo flessibile
S	Avvolgimento del cavo di rete
U	Filtro dispositivo
V	Griglia di protezione pistone/apertura di riempimento per olio per pistoni

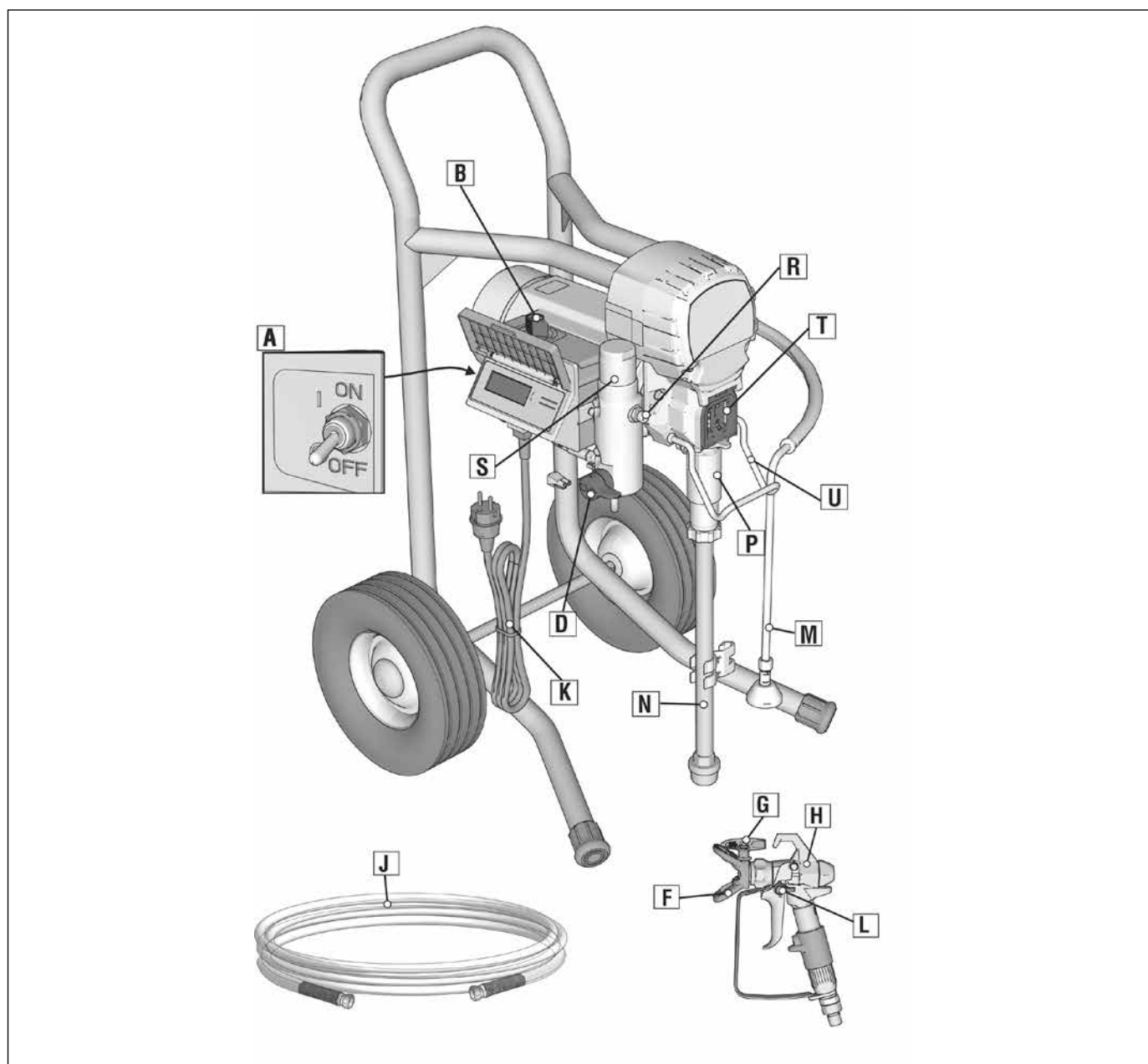
## Denominazione dei componenti ST 700



A	Interruttore ON/OFF
B	Regolatore di pressione
I	Interruttore bypass
F	Protezione ugello
G	Ugello
H	Pistola a spruzzo
J	Tubo flessibile Airless
K	Cavo di alimentazione

L	Blocco del grilletto
M	Tubo flessibile da bypass
N	Tubo di aspirazione
P	Sistema pompa Quick Reload
R	Raccordo tubo flessibile
T	Filtro dispositivo
U	Griglia di protezione pistone/apertura di riempimento per olio per pistoni

## Denominazione dei componenti ST 800



A	Interruttore ON/OFF
B	Regolatore di pressione
I	Interruttore bypass
F	Protezione ugello
G	Ugello
H	Pistola a spruzzo
J	Tubo flessibile Airless
K	Cavo di alimentazione

L	Blocco del grilletto
M	Tubo flessibile da bypass
N	Tubo di aspirazione
P	Sistema pompa Quick Reload
R	Raccordo tubo flessibile
S	Filtro dispositivo
T	Griglia di protezione pistone/apertura di riempimento per olio per pistoni
U	Gancio per secchio

## Messa a terra



L'apparecchio deve essere collegato a massa per ridurre la generazione elettrostatica di scintille e il rischio di scosse elettriche. Le scintille elettriche o elettrostatiche possono accendere o far esplodere dei vapori. Una collegamento a terra eseguito in maniera scorretta può causare delle scosse elettriche. Quando il collegamento a terra è eseguito correttamente la corrente ha una via di scampo.

Il presente apparecchio di spruzzo è dotato di una cavo di terra con un contatto di terra adatto. Collegare la spina con una presa con messa a terra che corrisponde alle leggi e norme del luogo di applicazione.

Nel caso che la spina non entri nella presa far installare una presa adatta da un elettricista qualificato.

### Cavo di prolunga

Utilizzare prolunghie con contatto di terra intatto. Nel caso sia necessario una prolunga, utilizzare almeno un cavo a tre fili (2,5 mm<sup>2</sup>). La lunghezza max. del cavo non deve superare i 40 m.

**INFORMAZIONE:** Una sezione inferiore oppure cavi di prolunga più lunghi possono ridurre la potenza dell'apparecchio di spruzzo.

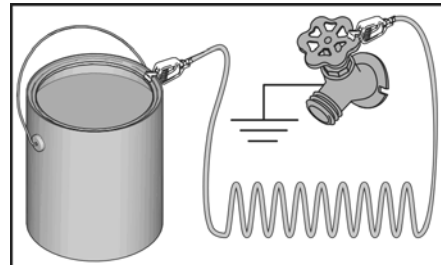
### Contenitore

Sostanze a base di solventi e di olio: Osservare le disposizioni locali. Utilizzare solamente dei contenitori in metallo conduttivi su superfici con messa a terra quale ad es. calcestruzzo.

Non mettere il contenitore su superfici non conduttivi quali carta o cartone che interrompono la continuità della messa a terra.



Sempre collegare i contenitori in metallo a massa: collegare un cavo di terra al contenitore. Collegare un'estremità del cavo al contenitore e l'altra ad una messa a terra efficace come ad es, un tubo dell'acqua.



Per garantire una messa a terra continua durante il lavaggio oppure la decompressione dell'apparecchio a spruzzo occorre appoggiare una parte metallica della pistola a spruzzo fortemente contro il contenitore in metallo collegato a terra, poi azionare il grilletto.

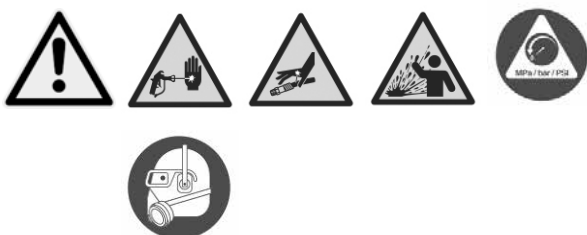




## Procedura di decompressione



Quando si vede questo simbolo occorre eseguire la procedura di decompressione.

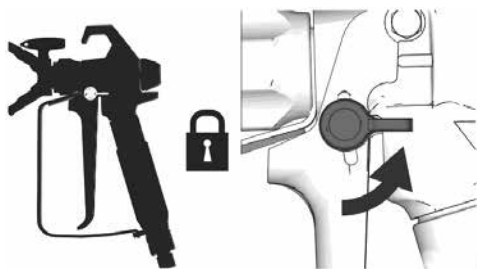


Questo impianto rimane sotto pressione fino che la pressione viene scaricata a mano. Per evitare delle lesioni gravi dovute a ad es. iniezioni nella cute oppure spruzzi di liquidi sotto pressione oppure causate da parti mobili, sempre eseguire la procedura di decompressione quando l'apparecchio a spruzzo viene messo fuori servizio, controllato oppure sottoposto alla manutenzione.

1. Portare l'interruttore ON/OFF in posizione OFF. Attendere 7 secondi.



2. Serrare il blocco del grilletto.



3. Impostare il valore di pressione più basso possibile attraverso il regolatore di pressione. Sbloccare il grilletto.

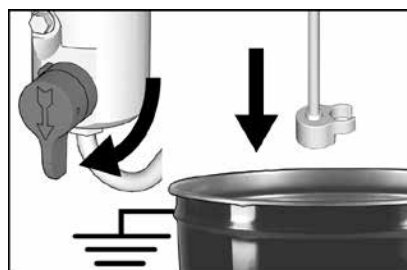


4. Premere fortemente una parte metallica della pistola da spruzzo contro un contenitore in metallo con messa a terra. Azionare la pistola a spruzzo per eseguire la decompressione del sistema.



5. Serrare il blocco del grilletto.

6. Posizionare l'estremità del tubo di bypass in un contenitore. Girare la valvola di bypass verso il basso e lasciarla in questa posizione fino a che si vuole continuare con la procedura di spruzzo.



7. Nel caso si presuma vi sia un'otturazione dell'ugello oppure del flessibile oppure non sia stato possibile completamente scaricare la pressione:



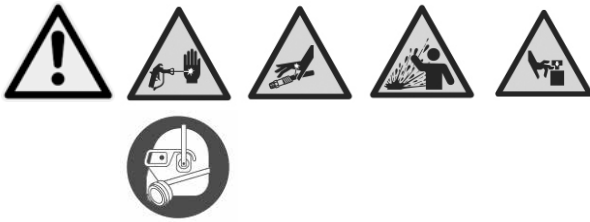
**Attenzione:** Indossare i dispositivi di sicurezza personale e coprire il raccordo a vite con dei panni!

- Allentare MOLTO LENTAMENTE il controdado di sicurezza della protezione ugello per scaricare lentamente la pressione.
- Aprire completamente il dado oppure il giunto.
- Eliminare otturazioni nel flessibile Airless o nell'ugello.

### Blocco del grilletto

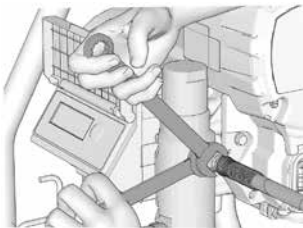
Per evitare che venga involontariamente tirato il grilletto, sempre bloccare il grilletto quando l'apparecchio a spruzzo viene spento.

## Posizionamento

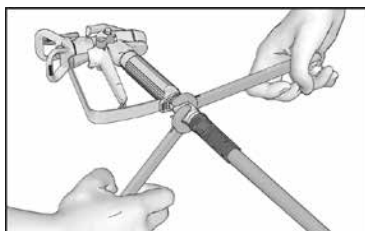


Quando l'apparecchio a spruzzo viene disimballato per la prima volta oppure dopo un esteso immagazzinaggio occorre eseguire la procedura d'impostazione. Per la prima messa in funzione rimuovere il tappo di trasporto dal raccordo per il flessibile.

1. Collegare il tubo flessibile Airless al raccordo per il flessibile. Serrare bene il collegamento usando una chiave per dadi.

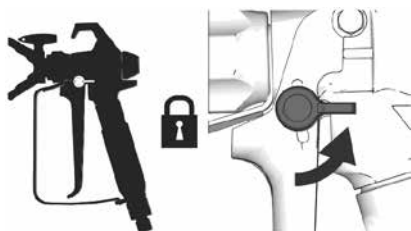


2. Collegare l'altra estremità del flessibile ad una pistola a spruzzo.

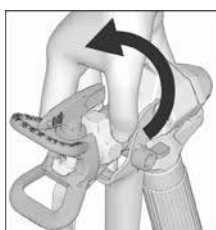


3. Serrare bene il collegamento usando una chiave per dadi.

4. Serrare il blocco del grilletto.

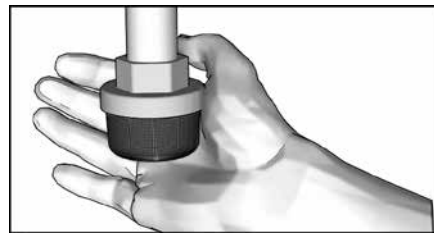


5. Rimuovere la protezione dell'ugello.



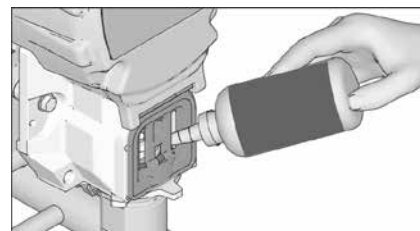
6. Quando l'apparecchio a spruzzo viene disimballato per la prima volta occorre rimuovere il materiale di imballaggio dal filtro ingresso. In caso di immagazzinaggio più lungo, controllare il filtro ingresso per intasamenti ed incrostazioni.

7. Riempire il dado premiguarnizioni di olio per pistone per evitare un'usura precoce della guarnizione. Ripetere questa procedura ogni giorno o prima di ogni utilizzo.



a. Inserire il bocchettone per bottiglie TSO nell'apertura centrale in alto nella griglia sul lato frontale dell'apparecchio di spruzzo.

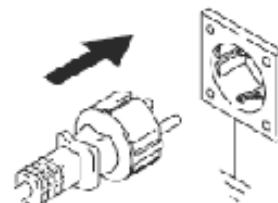
b. Premere la bottiglia per riempire una sufficiente quantità dell'olio per pistoni da riempire lo spazio tra l'asta del pistone della pompa e la guarnizione del dado premiguarnizioni.



8. Badare che l'interruttore ON/OFF sia nella posizione OFF.

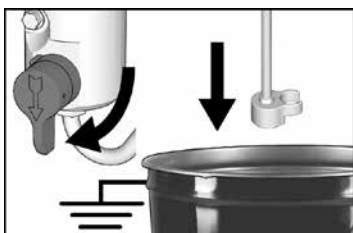


9. Collegare il cavo di rete ad una presa con messa a terra corretta.



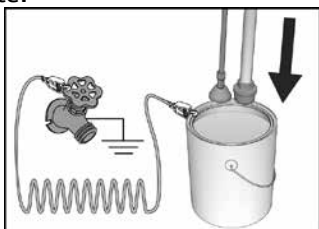
10. Girare la valvola di aspirazione verso il basso.





11. Posizionare il tubo di aspirazione e il tubo flessibile di bypass in un contenitore di metallo con messa a terra riempito a metà con liquido detergente. Vedasi "Messa a terra".

**INFORMAZIONE:** Nuovi apparecchi di spruzzo vengono consegnati riempiti con un liquido di conservazione il quale deve essere eliminato con benzina solvente prima di utilizzare l'apparecchio di spruzzo. Controllare il liquido di lavaggio per la compatibilità con il materiale da spruzzo. Eventualmente occorre eseguire un secondo lavaggio usando un liquido adatto. Nel caso di colori a base di lattice usare dell'acqua, per colori a base di olio usare della benzina solvente.

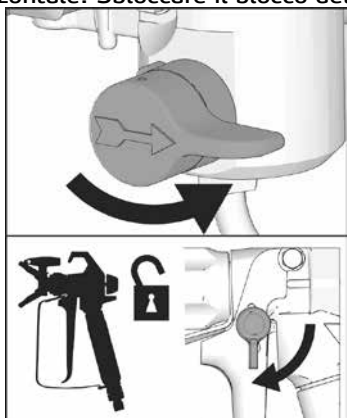


12. Impostare il valore di pressione più basso possibile attraverso il regolatore di pressione.

13. Portare l'interruttore ON/OFF in posizione ON.

14. Lentamente aumentare la pressione per una metà di rotazione per avviare il motore. Far passare il liquido attraverso il flessibile di bypass per un minuto.

15. Premere fortemente una parte metallica della pistola da spruzzo contro un contenitore in metallo con messa a terra e puntarla verso l'interno del secchio. Tirare il grilletto della pistola a spruzzo. Portare la valvola di bypass in posizione orizzontale. Sbloccare il blocco del grilletto.



16. Eseguire il lavaggio fino a che fuoriesce del liquido detergente pulito.

17. Portare l'interruttore ON/OFF in posizione OFF.

18. Serrare il blocco del grilletto.

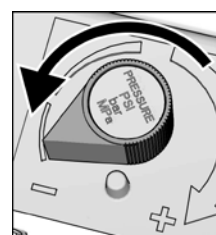
19. Ora l'apparecchio di spruzzo è pronto per l'esercizio e per la spruzzatura.

## Messa in funzione



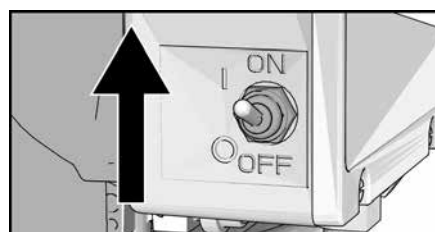
1. Eseguire la procedura di decompressione.

2. Portare il regolatore di pressione alla posizione della pressione minima.

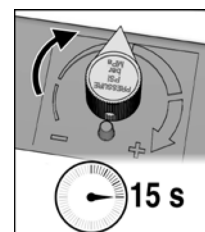


3. Immergere il tubo di aspirazione nel contenitore del colore. Posizionare l'estremità del tubo di bypass nel contenitore per rifiuti.

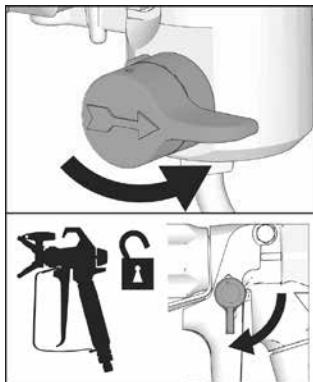
4. Portare l'interruttore di bypass alla posizione in basso. Portare l'interruttore ON/OFF in posizione ON.



5. Girare il regolatore della pressione per una metà di rotazione per avviare il motore. Far circolare il colore nell'apparecchio di spruzzo fino a che vi fuoriesce del colore dal tubo flessibile di bypass.



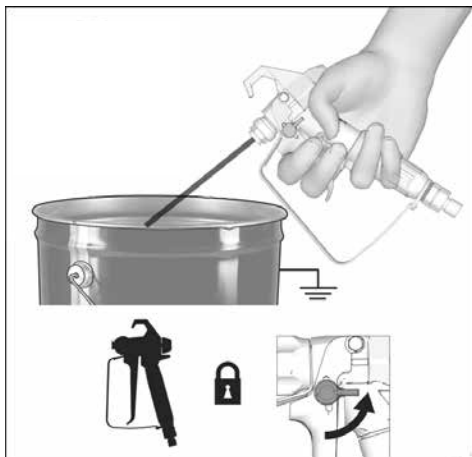
6. Premere la pistola da spruzzo contro un contenitore in metallo con messa a terra e puntarla verso l'interno del secchio.



7. Sbloccare il blocco del grilletto ed azionare la pistola. Quindi, portare la valvola di bypass in posizione orizzontale. Tenere tirato il grilletto fino a che vi fuoriesce il colore.



8. Rilasciare il grilletto e attendere fino a che l'apparecchio di spruzzo è pressurizzato. Serrare il blocco del grilletto.



Quando si spruzza ad alta pressione, è possibile iniettare delle sostanze tossiche nel corpo provocando delle gravi lesioni. Non fermare le perdite con la mano oppure un panno.

9. Verificare la presenza di perdite. In caso di perdite eseguire la procedura di decompressione, poi serrare tutti gli elementi di collegamento e ripetere procedura della messa in funzione. Una volta eliminate le perdite, continuare con la fase seguente.

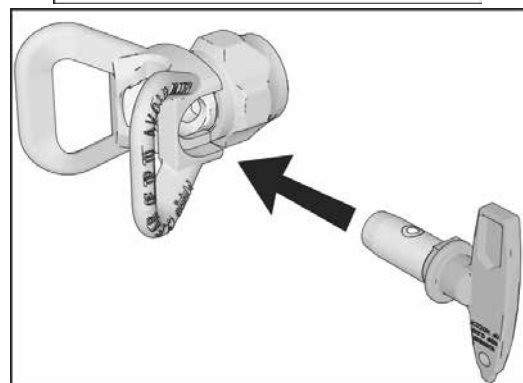
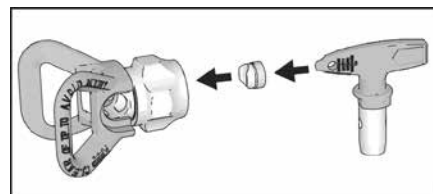
## Funzionamento



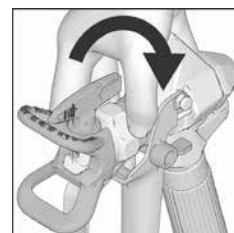
Per evitare gravi lesioni dovute all'iniezione nella cute, non tenere la mano davanti all'ugello quando si monta o smonta l'ugello oppure la protezione ugello.

1. Eseguire la procedura di decompressione.

2. Inserire la guarnizione nella protezione dell'ugello utilizzando l'ugello. Inserire l'ugello.

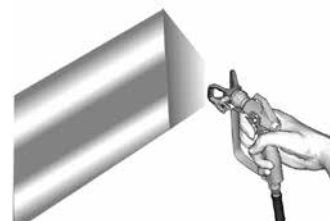


3. Avvitare il gruppo sulla pistola a spruzzo e serrarlo a mano. Stringere.



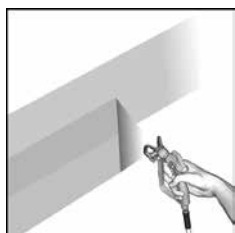
## Spruzzatura

1. Eseguire una prova di verniciatura a spruzzo. Iniziare con una pressione bassa ed aumentarla gradualmente fino a che non vi sono più alcune strisce nel risultato della verniciatura a spruzzo.



2. Nel caso non sia possibile eliminare le strisce per mezzo della regolazione della pressione, occorre usare un ugello più piccolo e / oppure diluire il materiale da rivestimento (osservare le indicazioni del produttore).

3. Tenere la pistola da spruzzo in posizione perpendicolare e ad una distanza massima di 25 - 30 cm dalla superficie da trattare. Muovere la pistola a spruzzo in avanti ed indietro per la larghezza stabilita dalla posizione dei piedi, le passate si devono sovrapporre per la metà.

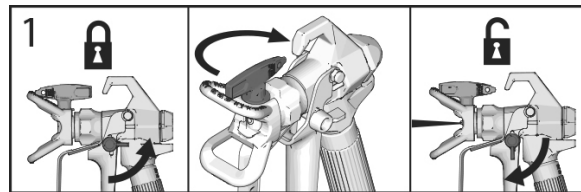


4. Tirare il grilletto dopo aver iniziato con il movimento. Rilasciare il grilletto prima della conclusione del movimento.

#### Pulire gli ugelli intasati.

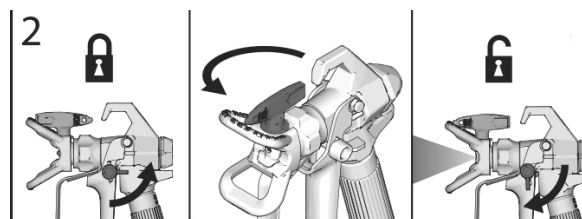
Nel caso l'ugello viene intasato da particelle o depositi di materiale, il presente apparecchio a spruzzo dotato di un ugello reversibile il quale consente di pulire l'ugello da particelle in maniera veloce e facile senza dover smontare l'apparecchio a spruzzo.

1. Serrare il blocco del grilletto. Girare l'ugello di 180° nella posizione di lavaggio. Sbloccare il blocco del grilletto. Puntare la pistola da spruzzo verso il contenitore di rifiuti e azionare brevemente il grilletto per eliminare l'intasamento.



**INFORMAZIONE:** Nel caso sia difficile girare l'ugello in posizione di pulizia, eseguire la procedura di decompressione, dopo di ciò girare la valvola di bypass in posizione di spruzzo e ripetere fase 1.

2. Serrare il blocco del grilletto. Girare l'ugello indietro nella posizione di spruzzo. Sbloccare il grilletto e continuare a spruzzare.



### Tabella degli ugelli / Ausilio per la selezione degli ugelli

Materiali lavorabili	Vernici trasparenti Vernici a base di resina alchidica Vernici acriliche			Prima mano, vernice di fondo	Dispersione interni Dispersione esterni Colla per tappezzeria in tessuto di fibre di vetro								Parafiamma Materiale di bitume Stucco leggero			Altri Spatola da spray					
	7	9	10		11	12	13	15	17	19	21	23	25	27	29	31	33	35	37	39	41
<b>Foro di ugello in 1/1000" (esempio: 8 = 0,008") e marcatura ugello</b>																					
<b>Larghezza di spruzzo</b>																					
10 cm	207	209	210	211	212	213		217	219								235				
15 cm	307	309	310	311		313	315	317	319	321											
20 cm		409	410	411		413	415	417	419	421	423	425			431						
25 cm				511		513	515	517	519	521	523	525	527	529	531		535				543
30 cm									619	621	623	625	627		631	633	635	637	639	641	643
35 cm										721							735				

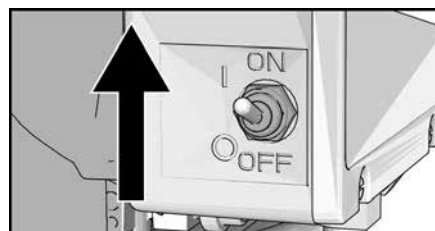
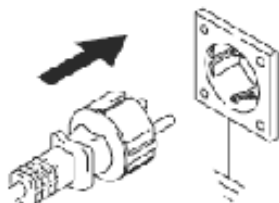
### Display digitale

Questa sezione spiega l'uso della visualizzazione.

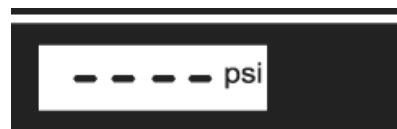
#### Indicatore della pressione

1. Eseguire la procedura di decompressione.

2. Collegare l'apparecchio di spruzzo ad una presa con messa a terra corretta. Portare l'interruttore ON/OFF in posizione ON.

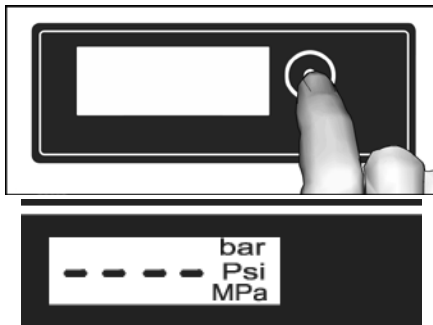


3. La pressione viene visualizzata. Le strisce indicano che la pressione è inferiore ai 14 bar (200 psi, 1,4 MPa).



4. Al fine di visualizzare il totale delle ore di esercizio, premere e rilasciare il tasto di visualizzazione.

5. Per cambiare le unità di misura della pressione (psi, bar oppure MPa), tener premuto il tasto di visualizzazione.

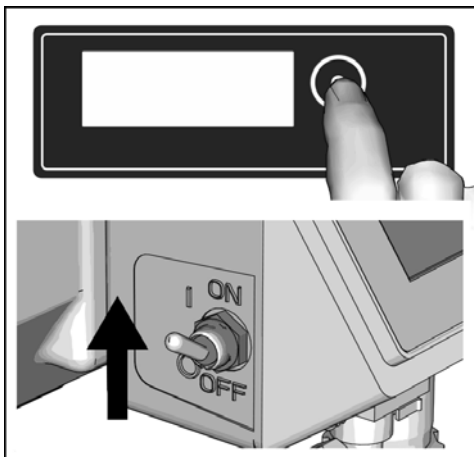


### Visualizzazione dei dati salvati

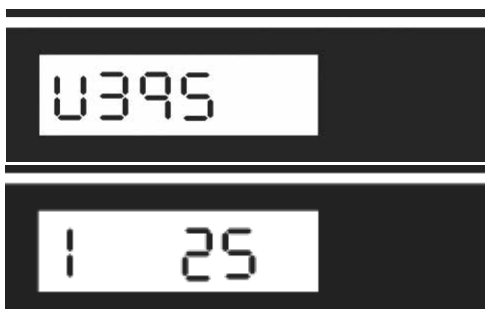
1. Portare l'interruttore ON/OFF in posizione OFF.



2. Per accedere alla modalità dei dati salvati, tenere premuto il tasto di visualizzazione e portare l'interruttore On/Off alla posizione ON.



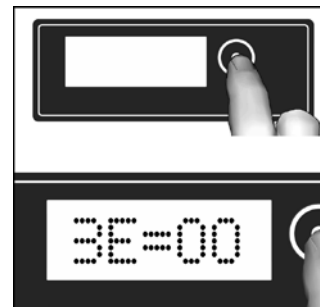
3. Sarà visualizzato il numero del modello dell'apparecchio di spruzzo, seguito dal punto dati 1 che visualizza la durata di accensione dell'apparecchio in ore.



4. Per visualizzare il punto dati 2 occorre nuovamente premere il tasto di visualizzazione. Il tempo di funzionamento del motore viene indicato in ore.

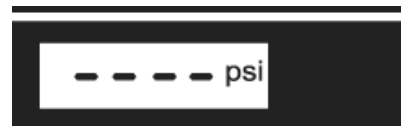


5. Per visualizzare il punto dati 3 occorre nuovamente premere il tasto di visualizzazione. Si tratta dell'ultimo codice di errore registrato.

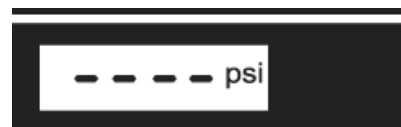


6. Per cancellare il codice di errore precedente, tenere premuto il tasto di visualizzazione.

7. Per visualizzare il punto dati 4 occorre nuovamente premere il tasto di visualizzazione. Sarà visualizzata la versione del software.



8. Per tornare al punto dati 1 occorre nuovamente premere il tasto di visualizzazione.




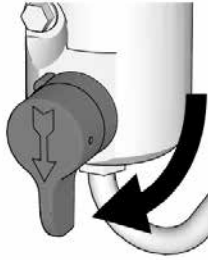
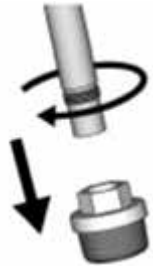


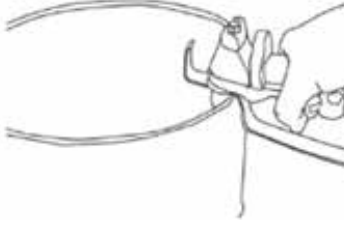

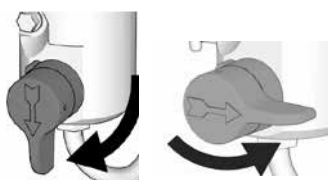

9. Per uscire dalla modalità dei dati salvati, portare l'interruttore On/Off alla posizione OFF.



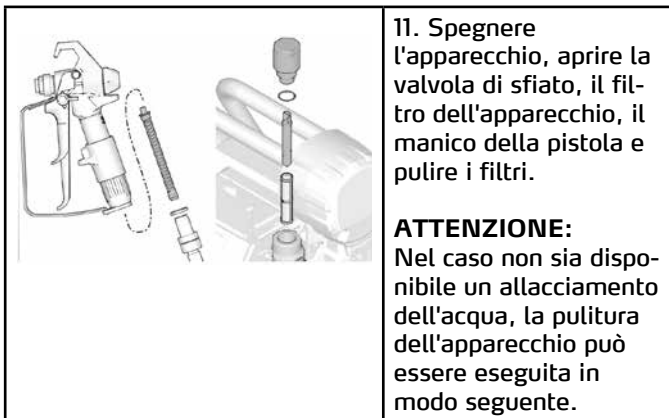
## Adattatore di pulitura QuickClean per la pulitura razionale di apparecchi Airless STORCH ST 550 - 700 - 800

Per utilizzare l'adattatore QuickClean è necessario un allacciamento all'acqua, un tubo flessibile per l'acqua con giunto di accoppiamento (ad es. tipo Gardena) come anche un secchio per raccogliere l'acqua sporca.

Procedere in maniera seguente:

	<p>1. Sincerarsi che i grilletti della pistola Airless siano protetti contro l'azionamento e che l'ugello reversibile sia rimosso dal supporto per l'ugello.</p>		<p>6. Aprire la valvola di sfiato e verificare al manometro che il sistema sia senza pressione con una pressione indicata a "0 bar".</p> <p>Avvertenza: Leggere la sezione "Denominazione dei componenti D"</p>
	<p>2. Rimuovere il tubo di aspirazione dal contenitore e pulirne la superficie esterna, insieme al filtro di aspirazione, servendosi dell'acqua o di un solvente compatibile. Svitare il filtro di aspirazione dal tubo di aspirazione e pulire la filettatura.</p>		<p>7. Posare il tubo flessibile di bypass in un secchio vuoto e aprire il rubinetto dell'acqua.</p> <p>8. Accendere l'apparecchio Airless per mezzo dell'interruttore On/Off, lentamente aprire il regolatore della pressione fino alla "posizione delle ore 9" (il motore inizia a funzionare lentamente) ed eseguire il lavaggio fino a che fuoriesca dell'acqua chiara dal tubo flessibile di bypass.</p>
	<p>3. Avvitare l'adattatore di pulitura sulla filettatura del tubo di aspirazione.</p>		<p>9. Tenere la pistola Airless verso l'interno del secchio toccando la superficie interna del secchio contenente l'acqua sporca raccolta, sbloccare la protezione del grilletto alla pistola Airless tenere tirato il grilletto.</p>
	<p>4. Collegare il tubo flessibile dell'acqua con il giunto di collegamento all'adattatore di pulitura e all'allacciamento dell'acqua.</p>		<p>10. Ora chiudere la valvola di sfiato, ora l'acqua scorre attraverso il tubo flessibile Airless e la pistola. Risciacquare fino a che fuoriesca dell'acqua pulita. Passare più volte da un circuito all'altro aprendo e chiudendo la valvola di sfiato.</p> <p>Avvertenza: Leggere la sezione "Denominazione dei componenti D+E"</p>
	<p>5. Ruotare il regolatore di pressione in senso anti-orario verso la posizione più bassa fino all'arresto.</p>		



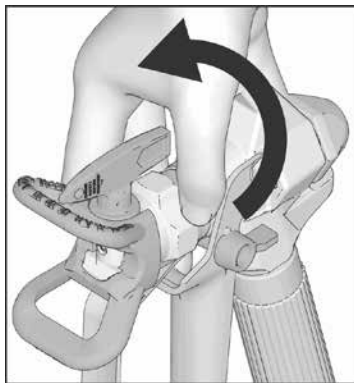


11. Spegner  
l'apparecchio, aprire  
la valvola di sfiato, il fil-  
tro dell'apparecchio, il  
manico della pistola e  
pulire i filtri.

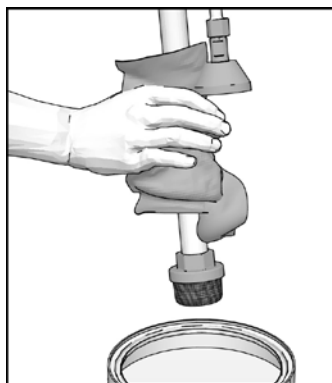
**ATTENZIONE:**  
Nel caso non sia dispo-  
nibile un allacciamento  
dell'acqua, la pulitura  
dell'apparecchio può  
essere eseguita in  
modo seguente.

### Pulitura senza adattatore di pulitura QuickClean

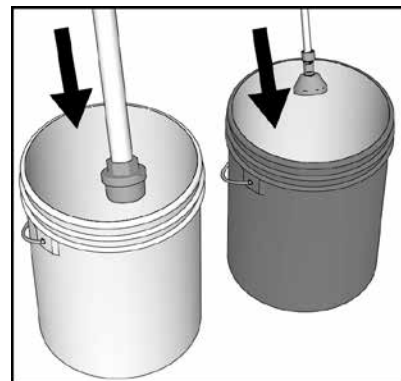
1. Eseguire la procedura di decompressione.
2. Bloccare il grilletto della pistola..



3. Rimuovere il tubo di aspirazione e il tubo flessibile di bypass dal colore e rimuovere il colore superfluo con un pennello sopra il contenitore.

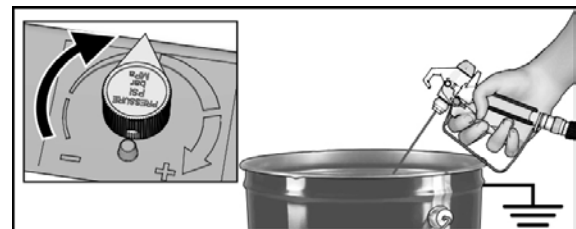


4. Immergere il tubo di aspirazione nel liquido di lavaggio. In caso di colori a base di acqua occorre usare acqua, in caso di colori a base di solventi usare della benzina solvente oppure un altro solvente compatibile. Posizionare l'estremità del tubo di bypass nel contenitore per rifiuti.



5. Premere la pistola a spruzzo contro il contenitore del colore, sbloccare il blocco del grilletto. Tirare cautamente il grilletto tenendo la pistola a spruzzo in posizione inclinata verso il bordo del secchio. Portare la valvola di bypass in posizione orizzontale.

6. Accendere l'apparecchio. Aumentare la pressione per una metà rotazione per avviare il motore fino a che la pompa lavora in maniera costante e che vi fuoriesce del liquido detergente.



7. Ora puntare la pistola a spruzzo verso l'interno del contenitore per i rifiuti, premerla contro il contenitore per eseguire un lavaggio profondo del sistema fino a che vi fuoriesce del liquido detergente pulito.



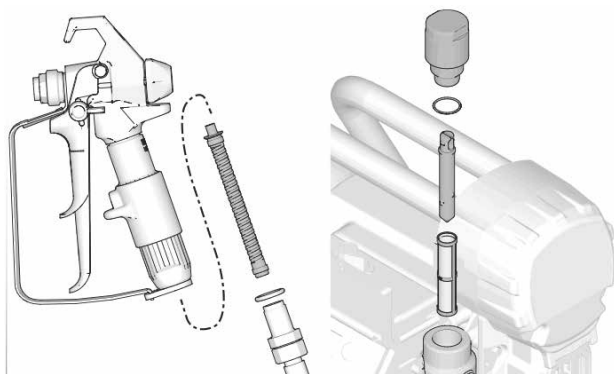
8. Tirare il grilletto della pistola a spruzzo e girare la valvola di bypass verso il basso. Poi rilasciare il grilletto. Far circolare il liquido detergente fino a che vi fuoriesce del liquido detergente pulito dal tubo flessibile di bypass.

### Pulizia del filtro

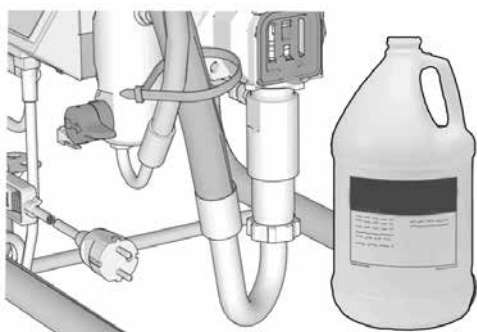
9. Per aumentare la velocità della pulitura, quando il liquido fuoriuscente presenta ancora una leggera torbidità, rimuovere i filtri dal manico della pistola e del filtro dell'apparecchio e pulire questi con del solvente compatibile.



**Attenzione:** Eseguire prima la procedura di decompressione e spegnere l'apparecchio! Una volta puliti i filtri, ripetere le fasi a parti dal punto numero 4.

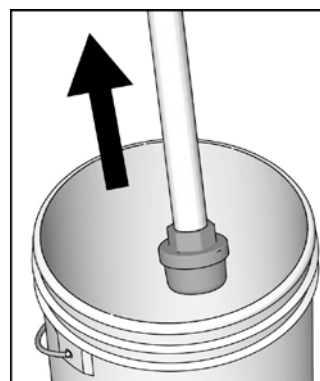


10. Dopo la pulitura dell'apparecchio con dell'acqua, occorre eseguire un lavaggio con dell'antiruggine CoroCheck (n. art. 69 09 10). A tal fine, versare ca. 3 litri di acqua pulita dal rubinetto in un secchio pulito e aggiungere ca. 100 ml di CoroCheck. Eseguire il lavaggio di entrambi i circuiti attraverso il tubo flessibile del materiale ed il tubo flessibile di bypass. Nel caso siano stati usati dei solventi, non far rimanere alcun resto nell'apparecchio ed assolutamente eseguire il lavaggio con la detta soluzione di CoroCheck.



Traduzione delle istruzioni originali

11. Tenere la pistola sopra il secchio con il liquido detergente, sbloccare e tirare il grilletto. Portare la valvola di aspirazione in posizione orizzontale.

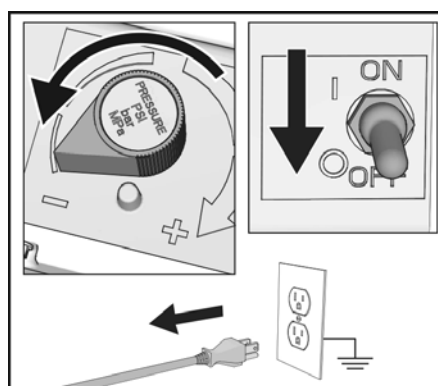


12. Rimuovere il tubo di aspirazione dal secchio con il liquido detergente e tenere tirato il grilletto fino a che il tubo flessibile con il liquido detergente è vuoto.

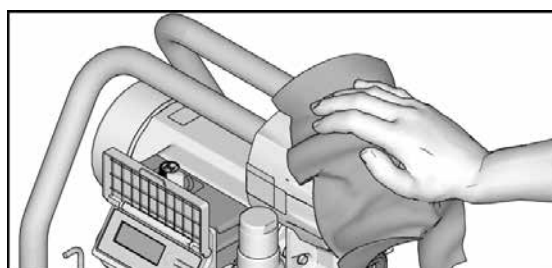
13. Rilasciare il grilletto, serrare il blocco del grilletto.



14. Impostare il valore di pressione più basso possibile attraverso il regolatore di pressione e portare l'interruttore On/Off alla in posizione OFF. Staccare l'apparecchio di spruzzo dalla rete.



15. Pulire l'impianto di spruzzo, il tubo flessibile e la pistola a spruzzo con un panno bagnato in acqua o surrogato di acquaaragia.





## Manutenzione

La manutenzione regolare è importante per assicurare un funzionamento perfetto del Vostro apparecchio a spruzzo. La manutenzione comprende misure di routine le quali prevengono futuri problemi e che garantiscono che l'apparecchio di spruzzo rimanga funzionale.



Misura	Intervallo
Controllare/pulire il filtro dell'apparecchio di spruzzo, il filtro ingresso e il filtro della pistola a spruzzo.	Ogni giorno oppure prima di ogni utilizzo.
Le fessure di ventilazione al motore sono libere	Ogni giorno oppure prima di ogni utilizzo.
Olio per pistoni riempito	Ogni giorno oppure prima di ogni utilizzo.
Controllare le spazzole di carbone del motore per segni di usura. Le spazzole di carbone devono avere una lunghezza minima di 13 mm. <b>INFORMAZIONI:</b> Le spazzole di carbone si consumano in maniera irregolare su entrambi i lati del motore. Controllare entrambe le spazzole di carbone.	Ogni 3.785 litri
Controllare la funzione di spegnimento dell'apparecchio di spruzzo. Con il grilletto NON tirato, il motore deve spegnersi e non riavviarsi fino a che viene tirato il grilletto. Se l'apparecchio di spruzzo si riavvia anche se il grilletto NON viene tirato, occorre controllare la pompa per perdite interne/esterne e controllare la valvola di bypass per eventuali perdite.	Ogni 3.785 litri
Tenure a baderna/Guarnizioni del pistone: Se la pompa presenta perdite dopo un uso prolungato, occorre stringere il dado premiguarnizioni fino a che la perdita diminuisce o si ferma. In questo modo possono essere lavorati ca. 378 litri in più. Il dado premiguarnizioni può essere serrato senza rimuovere la guarnizione circolare.	Secondo l'utilizzo, in caso di necessità

## Eliminazione dei guasti

### Meccanica/Settore pompa



1. Eseguire la procedura di decompressione prima del controllo o della riparazione.

2. Prima di smontare l'unità, esaminare qualunque problema e causa possibile.

Problema	Cosa controllare? Se il controllo risulta OK, procedere al controllo seguente	Cosa fare? Se il controllo non risulta OK, osservare questa colonna
Sarà indicato E = OX.	C'è una condizione di guasto.	Rilevare l'eliminazione degli errori secondo "Elettrica".
Scarso rendimento della pompa	Ugello di spruzzo è usurato.	Eseguire la procedura di decompressione, poi sostituire l'ugello. Vedasi istruzioni separate riguardanti la pistola a spruzzo oppure l'ugello.
	Ugello di spruzzo è intasato.	Togliere la pressione. Controllare e pulire l'ugello di spruzzo.
	Il contenitore del colore è vuoto, l'apparecchio aspira aria.	Riempire il secchio e avviare di nuovo l'aspirazione.
	Reticella aspirazione è intasata.	Rimuovere e pulire, sostituire se necessario.
	La valvola d'ammissione nella scatola della valvola d'ammissione e la valvola di scarico nel pistone non sono stagne oppure sono bloccate. Probabilmente a causa di colori contaminati oppure residui di colori incrostati a causa di una scarsa pulitura.	Rimuovere e pulire la valvola di ammissione. Controllare le sfere e le sedi per la presenza di tacche, sostituire se necessario. Setacciare il colore prima della lavorazione per rimuovere eventuali particelle
	Filtro dell'apparecchio o della pistola intasato o sporco.	Pulire il filtro.
	La valvola bypass perde, l'apparecchio non si spegne.	Eseguire la procedura di decompressione, poi sostituire la valvola.
	Una perdita nella zona del dado premiguarnizioni indica che le guarnizioni potrebbero essere usurate o danneggiate.	Serrare il dado premiguarnizioni fino a che la perdita è eliminata. Non può essere ulteriormente serrato, sostituire lo stadio di colore.
	Pistone danneggiato.	Sostituire la pompa.
	Pressione di spegnimento bassa. L'apparecchio non raggiunge la pressione impostata e si spegne troppo precocemente.	Girare la manopola del regolatore di pressione completamente verso destra. Mettere al sicuro che la manopola del regolatore di pressione sia montata in maniera corretta e che questa possa essere completamente girata a destra fino all'arresto. Nel caso il problema non si risolve occorre sostituire il sensore di pressione.
	Le guarnizioni del pistone sono usurate o danneggiate	Sostituire lo stadio di colore.
	La guarnizione circolare nella pompa è usurata o danneggiata.	Sostituire lo stadio di colore.
	Scatola della valvola di ammissione intasata.	Pulire la valvola di ammissione.
Forte calo di pressione nel tubo flessibile in caso di materiale pesante da spruzzare.	Ridurre la lunghezza totale del tubo flessibile. Ridurre viscosità del materiale.	
Controllare il cavo di prolunga per la lunghezza corretta.	Vedasi "Cavo di prolunga".	

Scarso rendimento della pompa	Le spazzole di carbone e i collegamenti del motore si sono allentati.	Stringere la vite di bloccaggio. Sostituire le spazzole di carbone, nel caso siano danneggiati i cavi.
	Spazzole di carbone usurate. (Le spazzole di carbone devono avere una lunghezza minima di 13 mm).	Sostituire le spazzole di carbone.
Problema	Cosa controllare? Se il controllo risulta OK, procedere al controllo seguente	Cosa fare? Se il controllo non risulta OK, osservare questa colonna
Scarso rendimento della pompa	Molle delle spazzole di carbone rotte o spostate. La parte tornita della molla deve completamente appoggiare sul lato superiore della spazzola di carbone.	Sostituire le molle rotte. Nuovamente orientare la molla verso la spazzola di carbone.
	Le spazzole di carbone sono bloccate nei loro supporti.	Pulire i supporti per le spazzole di carbone, rimuovere la polvere del carbone servendosi di una piccola spazzola. Controllare che i pezzi di carbone possano essere rimontati correttamente.
Motore è in funzione, ma la pompa non trasporta nessun colore.	Biella danneggiata.	Sostituire la biella.
	Gruppo di trasmissione o scatola del gruppo di trasmissione danneggiati.	Controllare il gruppo costruttivo della scatola del gruppo di trasmissione ed il gruppo di trasmissione stesso per la presenza di danni, sostituire se necessario.
Perdita estrema di colore nel dado premiguarnizioni	Il dado premiguarnizioni si è allentato	Serrare il dado premiguarnizioni in modo da eliminare la perdita.
	Le tenute a baderna sono usurate o danneggiate.	Sostituire lo stadio di colore.
	Pistone è usurato o danneggiato.	Sostituire lo stadio di colore.
Il liquido fuoriesce a scatti dalla pistola	Aria nella pompa o nel tubo.	Controllare e serrare tutti i collegamenti liquiferi. Far girare la pompa il più lento possibile durante la fase di aspirazione.
	L'ugello è parzialmente intasato.	Pulire l'ugello. Vedasi "Pulitura".
	Contenitore del materiale è vuoto o quasi vuoto.	Riempire il serbatoio del materiale. Riempire la pompa. Spesso controllare il contenitore del materiale per evitare che la pompa funzioni a secco.
Problemi di aspirazione della pompa	Aria nella pompa o nel tubo.	Controllare e serrare tutti i collegamenti liquiferi. Far girare la pompa il più lento possibile durante la fase di aspirazione.
	Valvola d'ammissione perde.	Pulire la valvola di ammissione. Assicurarsi che la sede della sfera non presenti degli intagli o segni di usura e che la sfera sia correttamente posizionata. Assemblare la valvola.
	Le guarnizioni della pompa sono usurate.	Sostituire lo stadio di colore.
	Colore è troppo denso.	Diluire il colore secondo le indicazioni del fornitore.
L'apparecchio di spruzzo funziona per un periodo di 5 - 10 minuti e poi si ferma.	Il dado premiguarnizioni è serrato troppo fortemente.	Leggermente allentare il dado premiguarnizioni. Solo nella misura che non vi siano delle perdite.

## Eliminazione dei guasti Elettrica

Sintomo: L'apparecchio di spruzzo non funziona, si ferma oppure non è possibile spegnerlo.



Eseguire la procedura di decompressione.

1. Inserire la spina in una presa con messa a terra ed i valori di tensione corretti.

2. Portare l'interruttore On/Off alla posizione OFF, attendere 30 secondi e poi nuovamente portarlo in posizione ON (in questo modo l'apparecchio di spruzzo passa alla modalità di funzionamento normale).

3. Girare la manopola del regolatore di pressione per una metà rotazione verso destra.

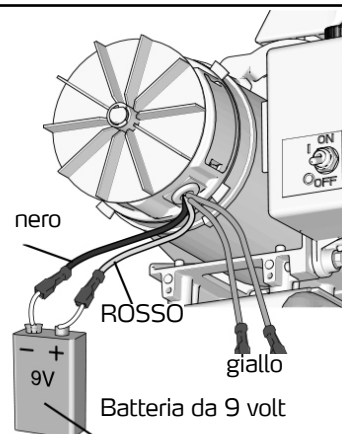
4. Controllare quale codice di errore è visualizzato sul display (ad es. E = O2).



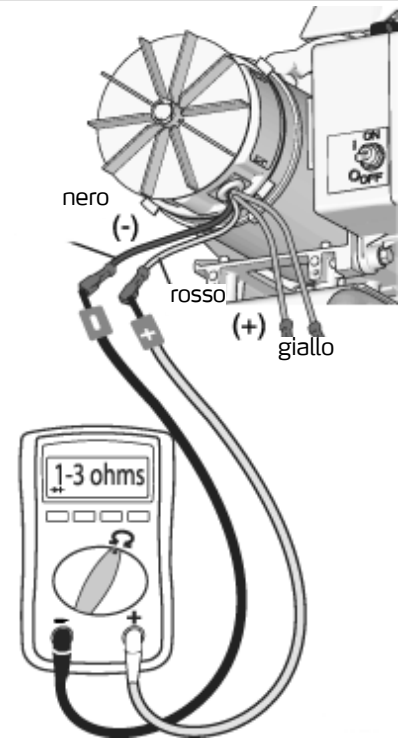
Tenersi lontano da parti elettriche o mobili durante l'eliminazione dei guasti. Al fine di evitare dei pericoli derivanti da scosse elettriche mentre le coperture sono rimosse per motivi di riparazione, si consiglia di attendere 7 secondi dopo aver staccato la spina in modo da eliminare le scariche elettriche.

Problema	Cosa controllare?	Come controllare?
Impianto di spruzzo non funziona proprio E Nessuna indicazione sul display	Vedasi diagramma di flusso	
L'apparecchio a spruzzo non si spegne E Visualizzazione indica E = O2	Scheda di comando	Sostituire la scheda di comando.
Impianto di spruzzo non funziona proprio E Visualizzazione indica E = O2	Controllare il sensore di pressione ed il relativo collegamento a cavo.	<p>Sincerarsi che non vi sia pressione all'interno del sistema (vedasi "Decompressione"). Controllare il percorso del flusso per la presenza di intasamenti quali ad es. filtri intasati.</p> <p>Usare solamente dei tubi flessibili Airless originali di almeno 7,5 m e un diametro di 1/4" per apparecchi Airless STORCH della serie ST.</p> <p>Portare l'interruttore On/Off in posizione OFF e scollegare l'apparecchio di spruzzo dalla rete.</p> <p>Controllare il sensore di pressione ed il relativo collegamento a cavo.</p> <p>Scollegare il traduttore di pressione dal connettore della scheda di comando. Controllare la pulizia e la sicurezza dei contatti del trasduttore di misurazione e della scheda di comando.</p> <p>Scollegare il sensore della pressione dalla scheda di comando. Controllare i contatti del sensore e della scheda di comando per la pulizia ed eventuali danni.</p> <p>Nuovamente collegare il sensore con la scheda di comando? Inserire la spina elettrica, portare l'interruttore On/Off alla posizione ON e girare la manopola del regolatore di pressione per una metà rotazione verso destra. Nel caso l'apparecchio non funzioni correttamente, portare l'interruttore On/Off in posizione OFF, staccare la spina e installare un nuovo sensore di pressione. Portare l'interruttore On/Off alla posizione ON e girare la manopola del regolatore di pressione per una metà rotazione verso destra. Se l'apparecchio continua a non funzionare correttamente, sostituire la scheda di comando.</p>

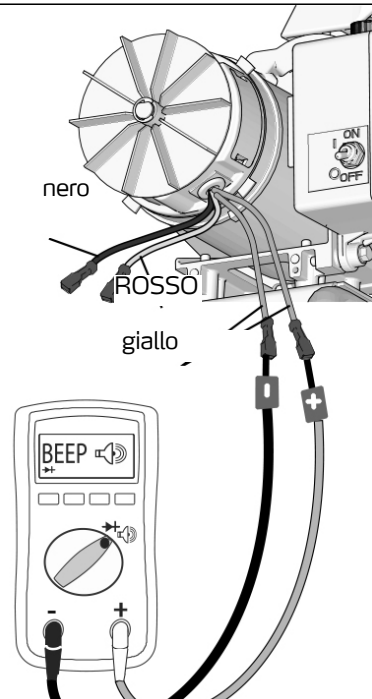
Problema	Cosa controllare?	Come controllare?
Impianto di spruzzo non funziona proprio E Visualizzazione indica E = 03	Controllare il sensore di pressione ed il relativo collegamento a cavo. (la scheda di comando non riceve nessun segnale di pressione).	Portare l'interruttore On/Off in posizione OFF e scollegare l'apparecchio di spruzzo dalla rete. Controllare il sensore di pressione ed il relativo collegamento a cavo. Scollegare il sensore di pressione dalla scheda di comando. Controllare i contatti del sensore e della scheda di comando per la pulizia ed eventuali danni. Nuovamente collegare il sensore con la scheda di comando? Inserire la spina elettrica, portare l'interruttore On/Off alla posizione ON e girare la manopola del regolatore di pressione per una metà rotazione verso destra. Nel caso l'apparecchio non funzioni correttamente, portare l'interruttore On/Off in posizione OFF, staccare la spina e installare un nuovo sensore di pressione. Portare l'interruttore On/Off alla posizione ON e girare la manopola del regolatore di pressione per una metà rotazione verso destra. Se l'apparecchio continua a non funzionare correttamente, sostituire la scheda di comando.
Impianto di spruzzo non funziona proprio E Visualizzazione indica E = 04	Controllare l'alimentazione dell'apparecchio di spruzzo (la scheda di comando ha rilevato molti colpi di tensione).	Portare l'interruttore On/Off in posizione OFF e scollegare l'apparecchio di spruzzo dalla rete. Per evitare danni all'elettronica, stabilire un'alimentazione elettrica corretta.
Impianto di spruzzo non funziona proprio E Visualizzazione indica E = 05	Il comando emette il segnale per l'avviamento del motore, ma l'albero motore non si gira. Probabilmente il rotore è bloccato; vi è una connessione interrotta tra il motore e il comando, vi è un problema al motore oppure sulla scheda di comando, oppure il motore assorbe molta corrente.	<ol style="list-style-type: none"> <li>1. Rimuovere la pompa e tentare di avviare l'impianto di spruzzo. Se il motore funziona, controllare se la pompa è bloccata o incastata. Se l'impianto di spruzzo non funziona, procedere con fase 2.</li> <li>2. Portare l'interruttore On/Off in posizione OFF e scollegare l'apparecchio di spruzzo dalla rete.</li> <li>3. Scollegare i contatti del motore (rosso e nero) dai contatti sulla scheda di comando. Controllare che i contatti del motore e della scheda di comando siano puliti e sicuri. Nel caso i contatti siano puliti, procedere con fase 4.</li> <li>4. Collegare un voltmetro (corrente continua) tra i due cavi del motore (rosso e nero), girare la ventola del motore e controllare se durante la rotazione della ventola il voltmetro rileva una tensione. Nel caso non vi sia nessuna tensione, controllare le spazzole di carbone. Se OK, sostituire il motore. Se vi è presente una tensione, procedere con fase 5.</li> <li>5. Eseguire una prova di rotazione collegando una batteria da 9 - 12 volt ai cavi del motore. I cavi del motore possono variare in tipo e dimensione. Trovare i due cavi diretti verso le spazzole di carbone - di solito essi sono rosso e nero. Il motore dovrebbe funzionare non appena viene collegata la batteria al cavo del motore.</li> </ol>

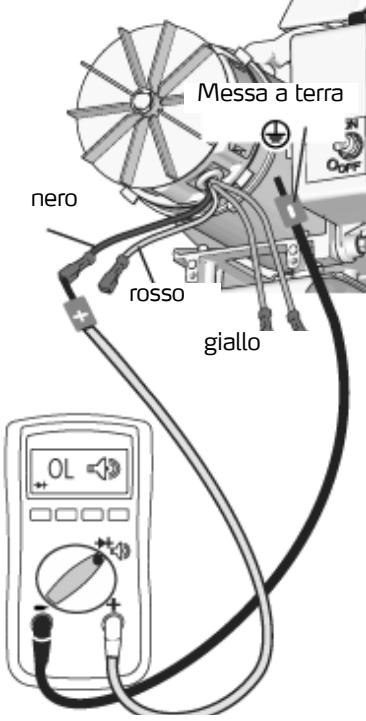


Problema	Cosa controllare?	Come controllare?
		<p>6. Collegare il cavo rosso e quello nero del motore ad un ohmmetro. Mentre viene girato il motore, il display indica valore di impedenza. Nel caso questa visualizzazione sarà interrotta durante la rotazione lenta, vi è una rottura di un cavo che richiede la sostituzione del motore.</p>



		<p>7. Controllare la protezione termica del motore. Per eseguire questa prova, il motore deve avere la temperatura ambiente. Collegare il cavo giallo del motore ad un ohmmetro. L'ohmmetro dovrebbe indicare un passaggio oppure resistenze a seconda del tipo del motore.</p>
--	--	---



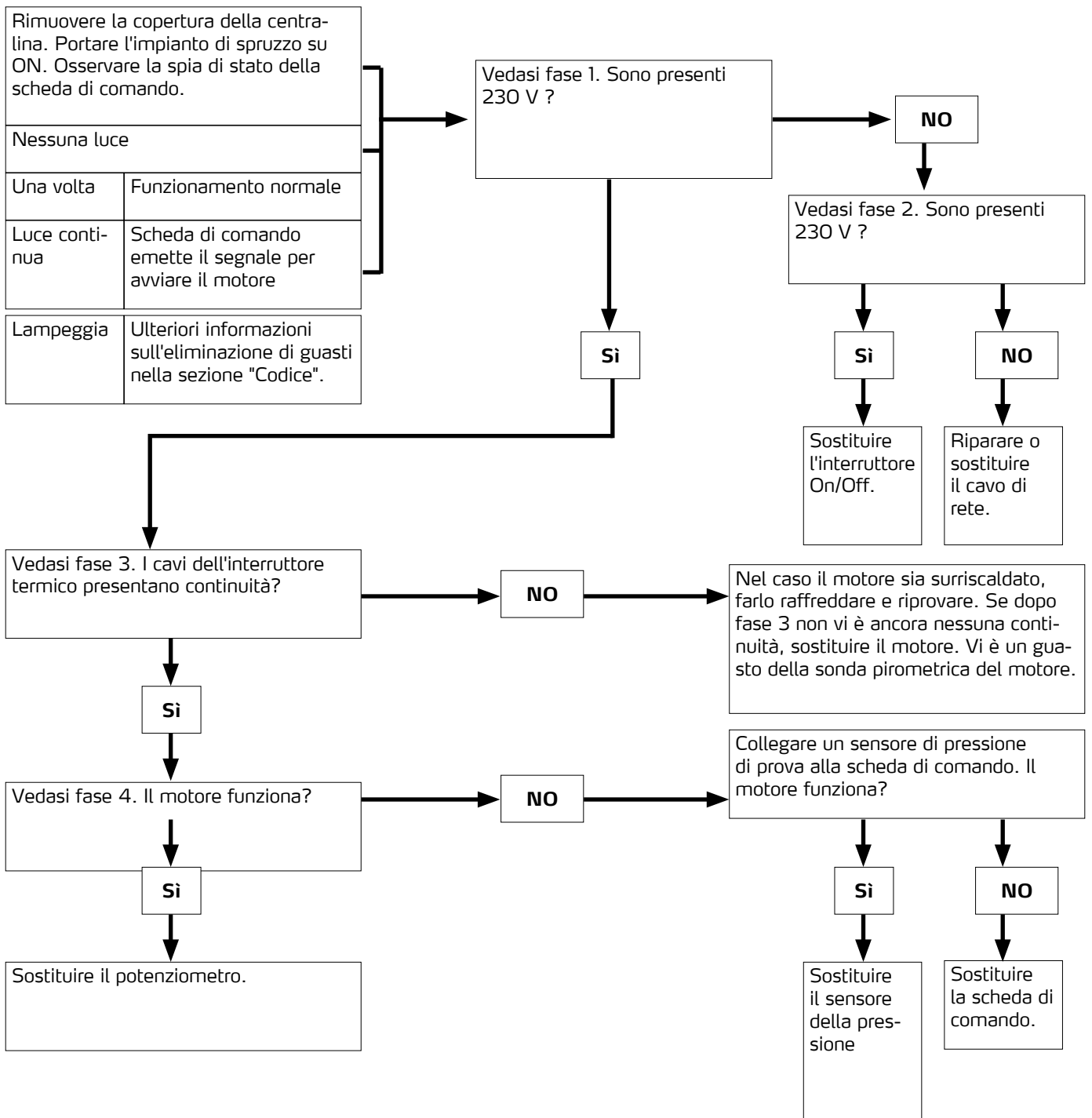
Problema	Cosa controllare?	Come controllare?
		<p>8. Controllare il motore per la presenza di cortocircuiti servendosi di un ohmmetro. Portare il contatto negativo (-) dell'ohmmetro a contatto con l'alloggiamento del motore. Portare il contatto positivo (+) dell'ohmmetro alternativamente a contatto con il cavo rosso e quello nero del motore. Nel caso il dispositivo di misurazione indica un passaggio libero, vi è presente un cortocircuito il quale richiede la sostituzione del motore. Se non viene indicato nessun passaggio, procedere con punto numero 9.</p>
		
		<p>9. Inserire di nuovo il connettore del motore alla/e presa(e) della scheda di comando. Collegare il cavo di rete, portare l'interruttore ON/OFF in posizione ON e ruotare la manopola di regolazione della pressione di mezzo giro in senso orario. Se il motore non si avvia, sostituire la scheda di comando.</p>
<p>Impianto di spruzzo non funziona proprio E Visualizzazione indica E = 06</p>	<p>Il motore è surriscaldato oppure vi è un guasto della sonda pirometrica del motore.</p>	<p>Fare raffreddare l'impianto di spruzzo. Se l'impianto di spruzzo funziona quando esso è freddo, eliminare la causa del surriscaldamento. Usare l'impianto di spruzzo in un ambiente fresco e ben ventilato. Mettere al sicuro che l'ingresso dell'aria del motore non sia bloccato. Se l'apparecchio a spruzzo continua a non funzionare, sostituire il motore.</p>
<p>Impianto di spruzzo non funziona proprio E Visualizzazione indica E = 08</p>	<p>Controllare l'alimentazione dell'apparecchio di spruzzo (tensione d'ingresso per funzionamento dell'apparecchio di spruzzo troppo bassa).</p>	<p>Portare l'interruttore On/Off in posizione OFF e scollegare l'apparecchio di spruzzo dalla rete.</p>



Problema	Cosa controllare?	Come controllare?
Problemi elettrici fondamentali	I cavi del motore sono fissati in maniera sicura e collegati correttamente.	Staccare la spina. Sostituire eventuali morsetti allentati, controllare i connettori, pulire se necessario e nuovamente inserirli.
	Controllare che i collegamenti a cavo e i morsetti delle spazzole di carbone non siano allentati.	Staccare il cavo di rete. Stringere la vite di bloccaggio. Sostituire le spazzole di carbone, nel caso siano danneggiati i cavi.
	Le spazzole di carbone devono avere una lunghezza minima di 13 mm.  <b>INFORMAZIONI:</b> Le spazzole di carbone si consumano in maniera irregolare su entrambi i lati del motore. Controllare entrambe le spazzole di carbone.	Staccare il cavo di rete. Sostituire le spazzole di carbone.
	Molle delle spazzole di carbone rotte o spostate. La parte tornita della molla deve completamente appoggiare sul lato superiore della spazzola di carbone.	Staccare il cavo di rete. Sostituire le molle rotte. Nuovamente orientare la molla verso la spazzola di carbone.
	Le spazzole di carbone potrebbero essere bloccate nei loro supporti.	Staccare il cavo di rete. Pulire i supporti delle spazzole. Controllare che i pezzi di carbone possano essere rimontati correttamente.
	Controllare l'indotto del motore per la presenza di bruciature, scanalature oppure eccessiva ruvidità.	Staccare il cavo di rete. Smontare il motore e se possibile far revisionare il commutatore presso una officina specializzata su motori.

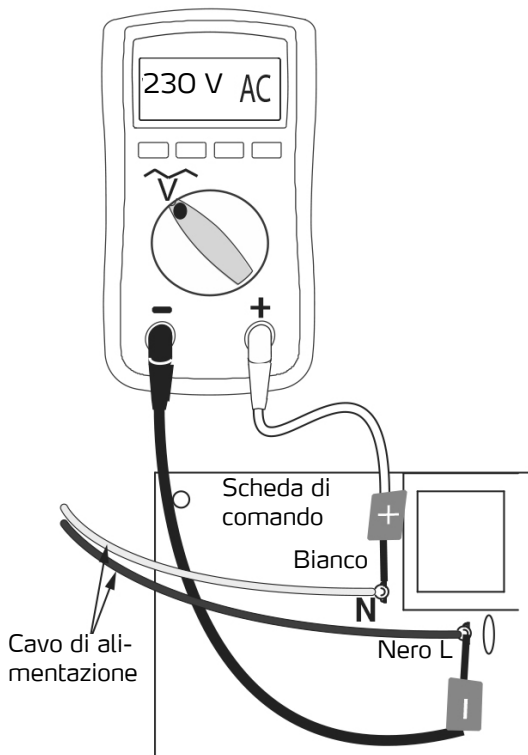
### L'apparecchio a spruzzo non si avvia

Vedasi pagina seguente.



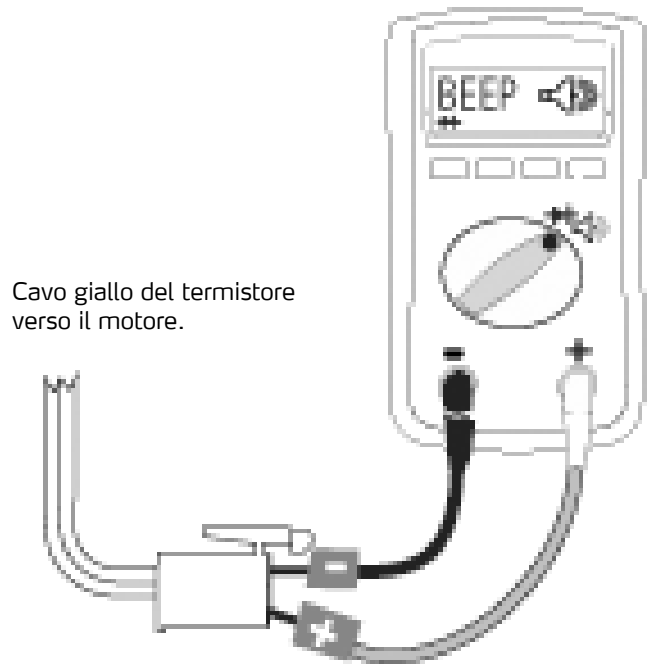
**Fase 1:**

Inserire il cavo elettrico e portare l'interruttore su ON. Collegare il sensore a L e N della scheda di comando. Impostare il dispositivo di misurazione per l'uso con tensione alternata.

**Fase 3:**

Controllare l'interruttore di protezione termica del motore. Sconnettere il cavo giallo. Il dispositivo di misurazione dovrebbe indicare un passaggio libero.

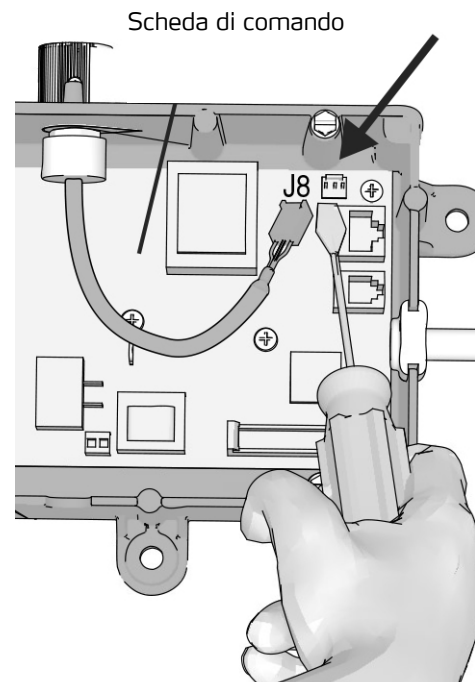
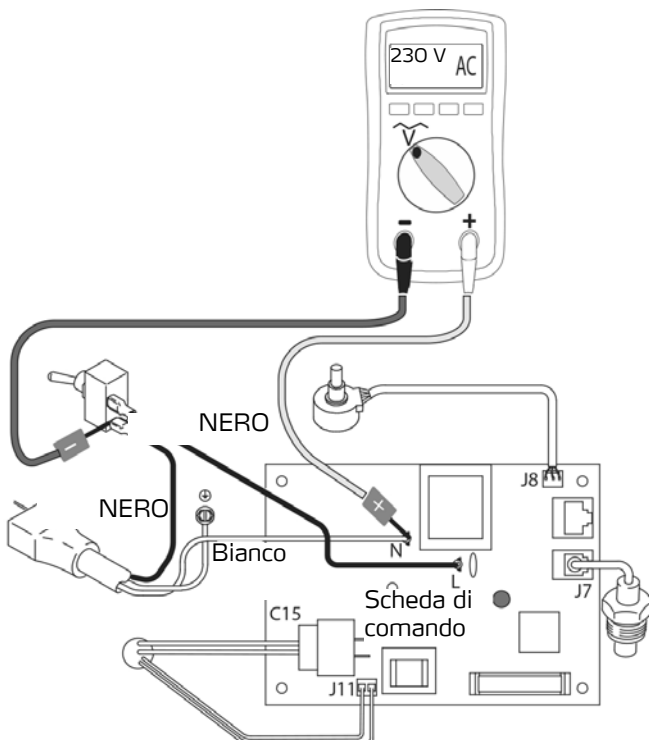
**NOTA:** durante la misurazione il motore deve essere freddo.

**Fase 2:**

Inserire il cavo elettrico e portare l'interruttore su ON. Collegare il sensore all'interruttore On/Off. Impostare il dispositivo di misurazione per l'uso con tensione alternata.

**Fase 4:**

Scollegare il potenziometro. Inserire il cavo elettrico e portare l'interruttore su ON.

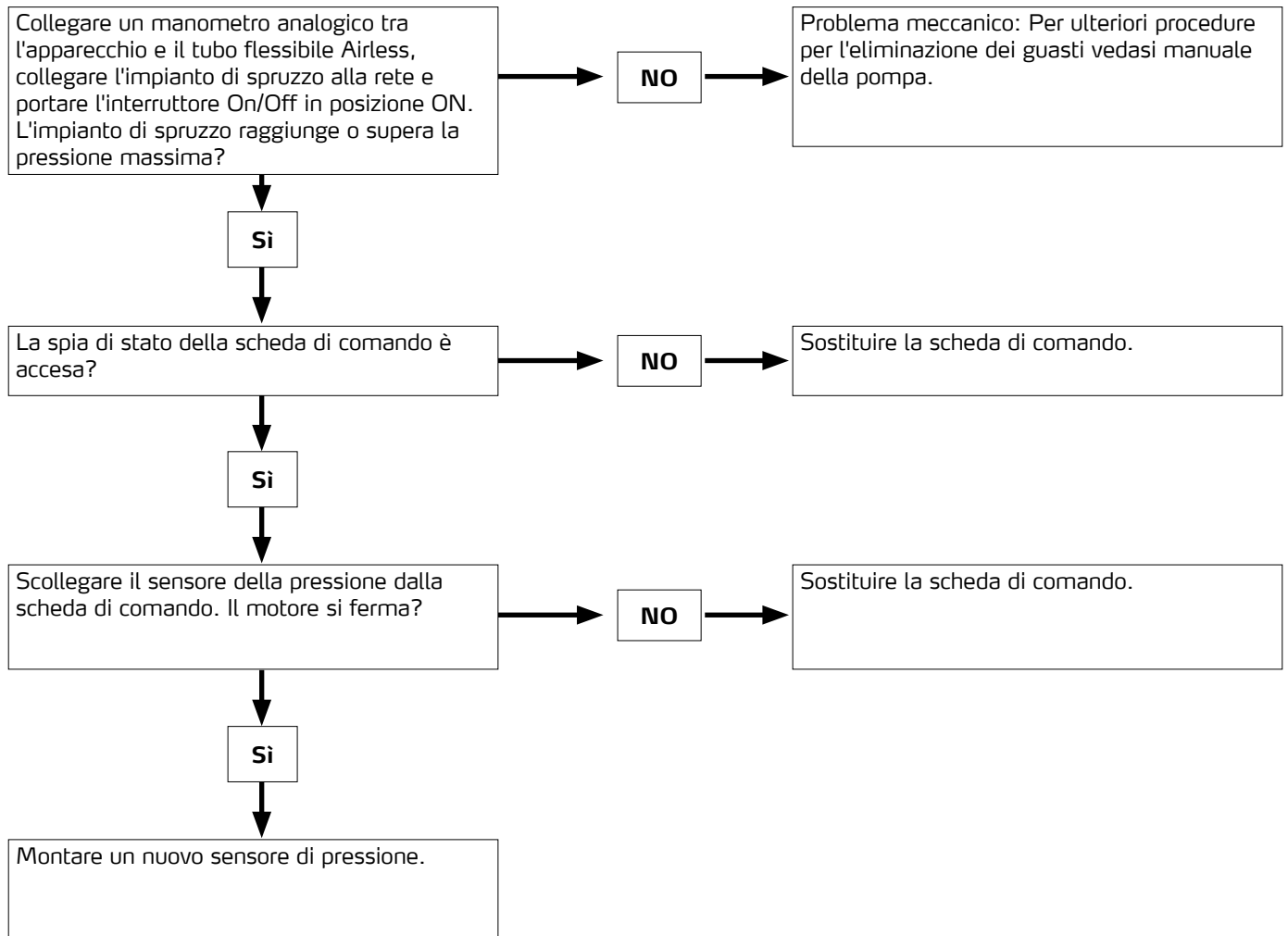


### L'impianto di spruzzo non si spegne

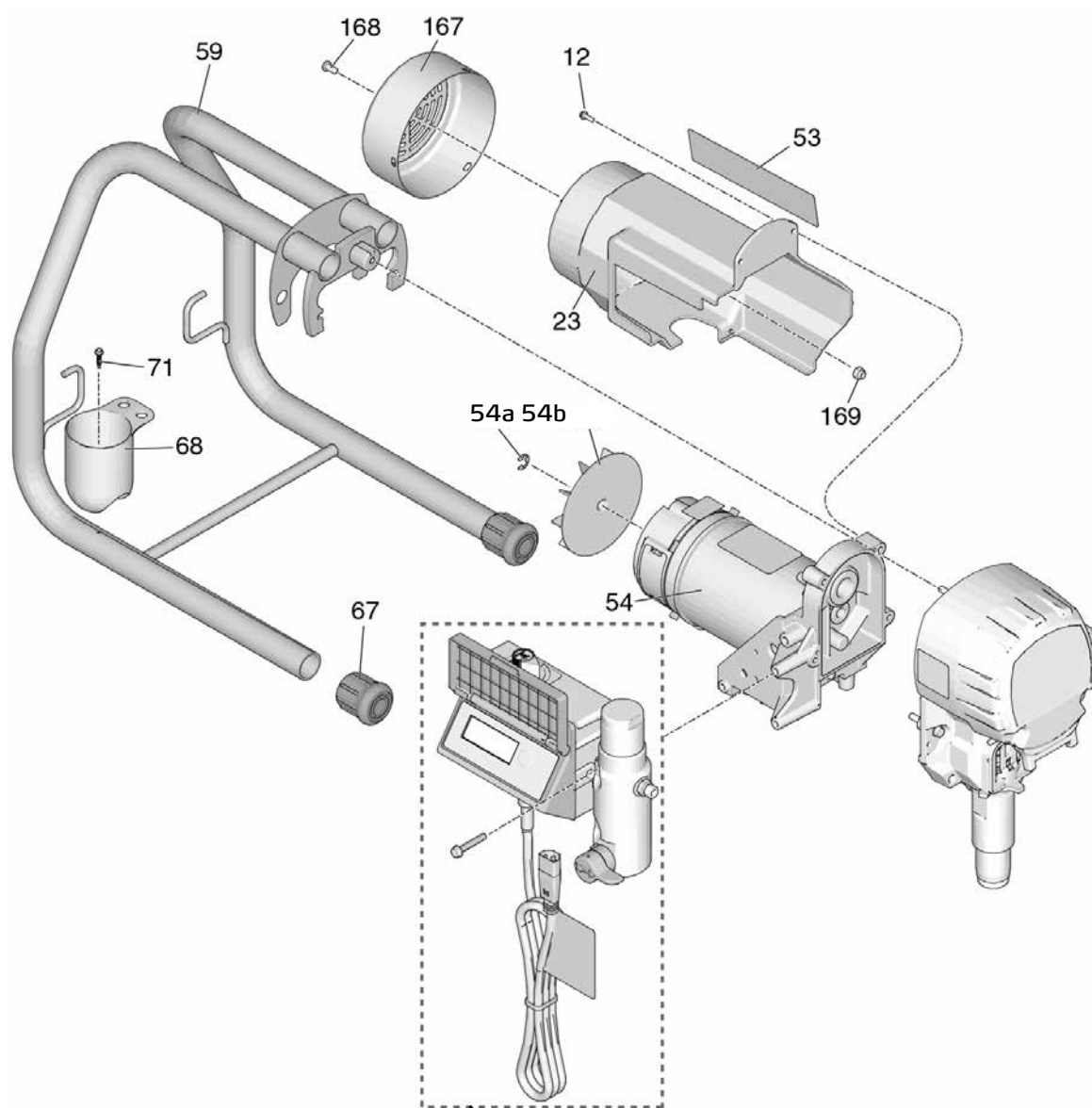
1. Eseguire la procedura di decompressione. Lasciare aperta la valvola di bypass (in basso), e portare l'interruttore On/Off in posizione OFF.

2. Rimuovere la copertura della centralina in modo da poter vedere la spia di stato della scheda di comando (se disponibile).

### Procedura per la risoluzione del programma

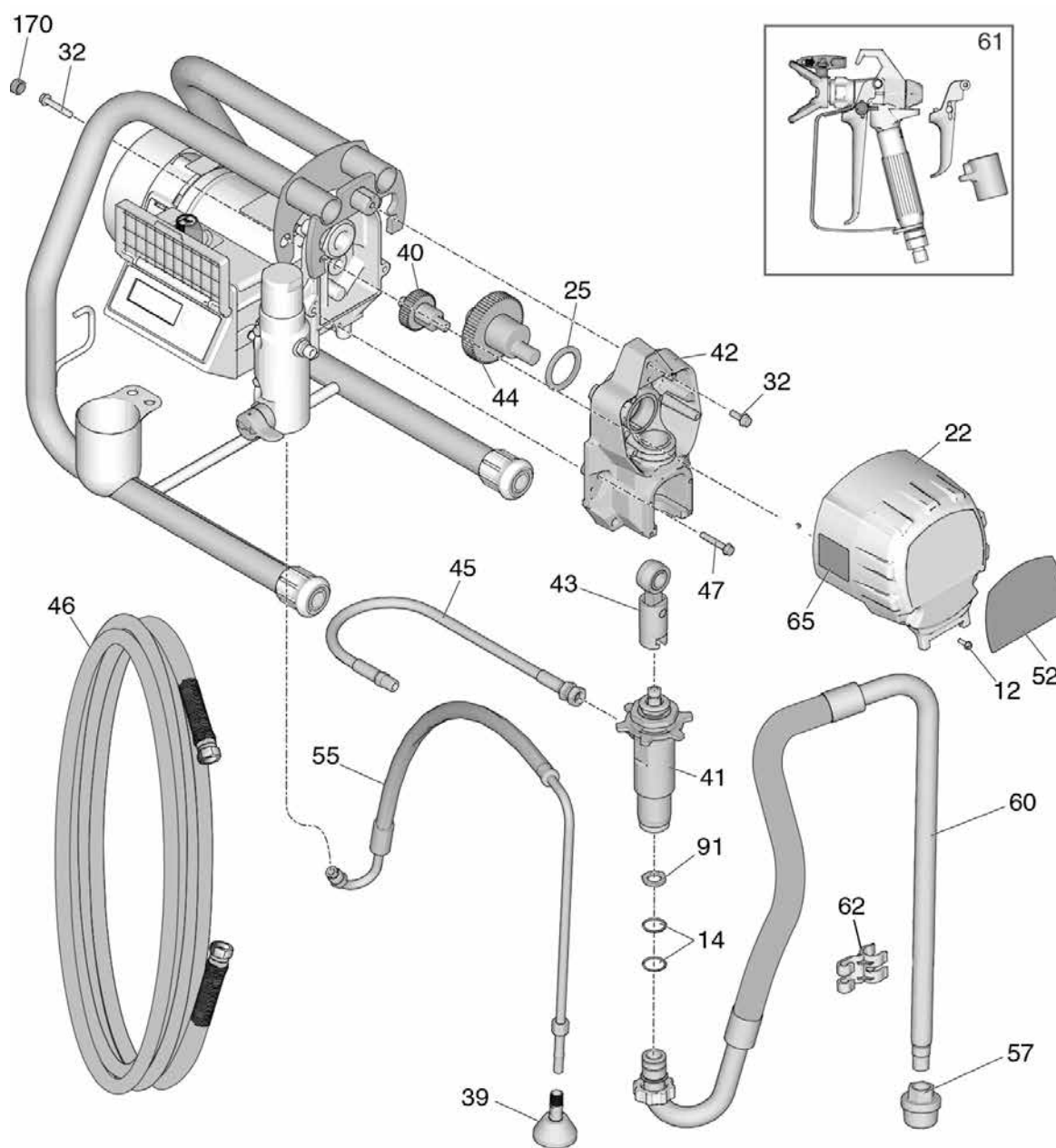


## Disegno dettagli ST 550



Vedasi Centralina

## Disegno dettagli ST 550



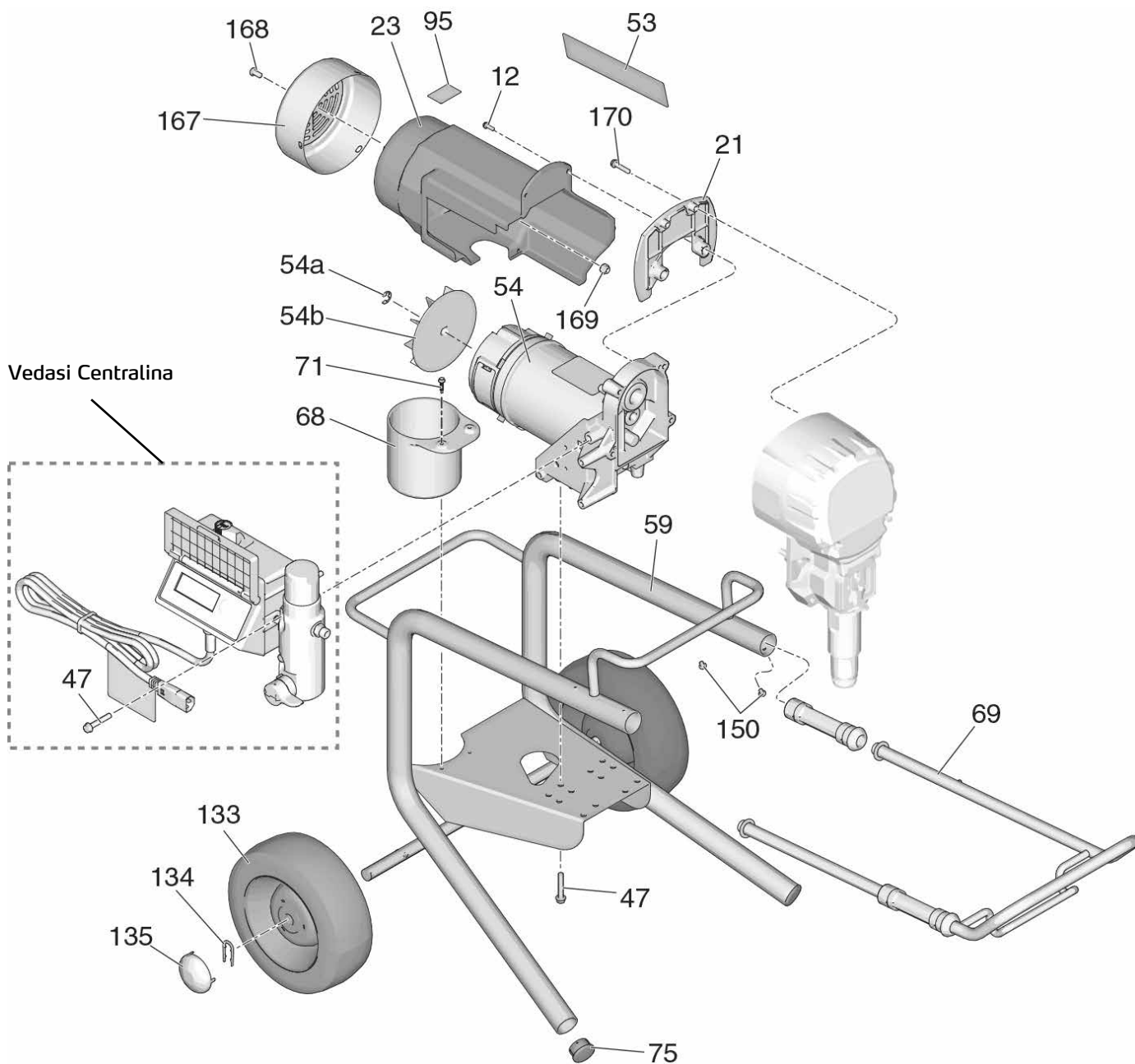
## Elenco dei pezzi ST 550

Cod.	N. art.	Descrizione	Quant.
12	Ordinazione speciale	Vite esagonale a testa piatta	5
14	69 50 02	Guarnizione circolare raccordo di aspirazione flex	2
22	69 50 03	Coperchio del cambio ST 450/550/700/800	1
23	69 50 04	Coperchio motore ST 550/700/800 incl. 167, 168, 169	1
25	69 50 06	Reggispinta cambio 450/550/700/800	1
32	Ordinazione speciale	Vite a testa esagonale	3
39	69 40 86	Deviatore tubo flessibile da bypass	1
40	69 50 07	Ruota dentata piccola ST 450/550/700/800	1
41	69 50 01	Sistema pompa Quick-Reload ST 450/550/700/800	1
42	69 50 08	Basamento ST 450/550/800, contiene 47	1
43	69 50 09	Biella ST 450/550/700/800	1
44	69 50 11	Albero a gomito ST 450/550, contiene 25	1
45	69 50 12	Tubo flessibile di pressione, stadio di colore/filtro ST 450/550/700/800	1
47	Ordinazione speciale	Vite esagonale a testa piatta	4

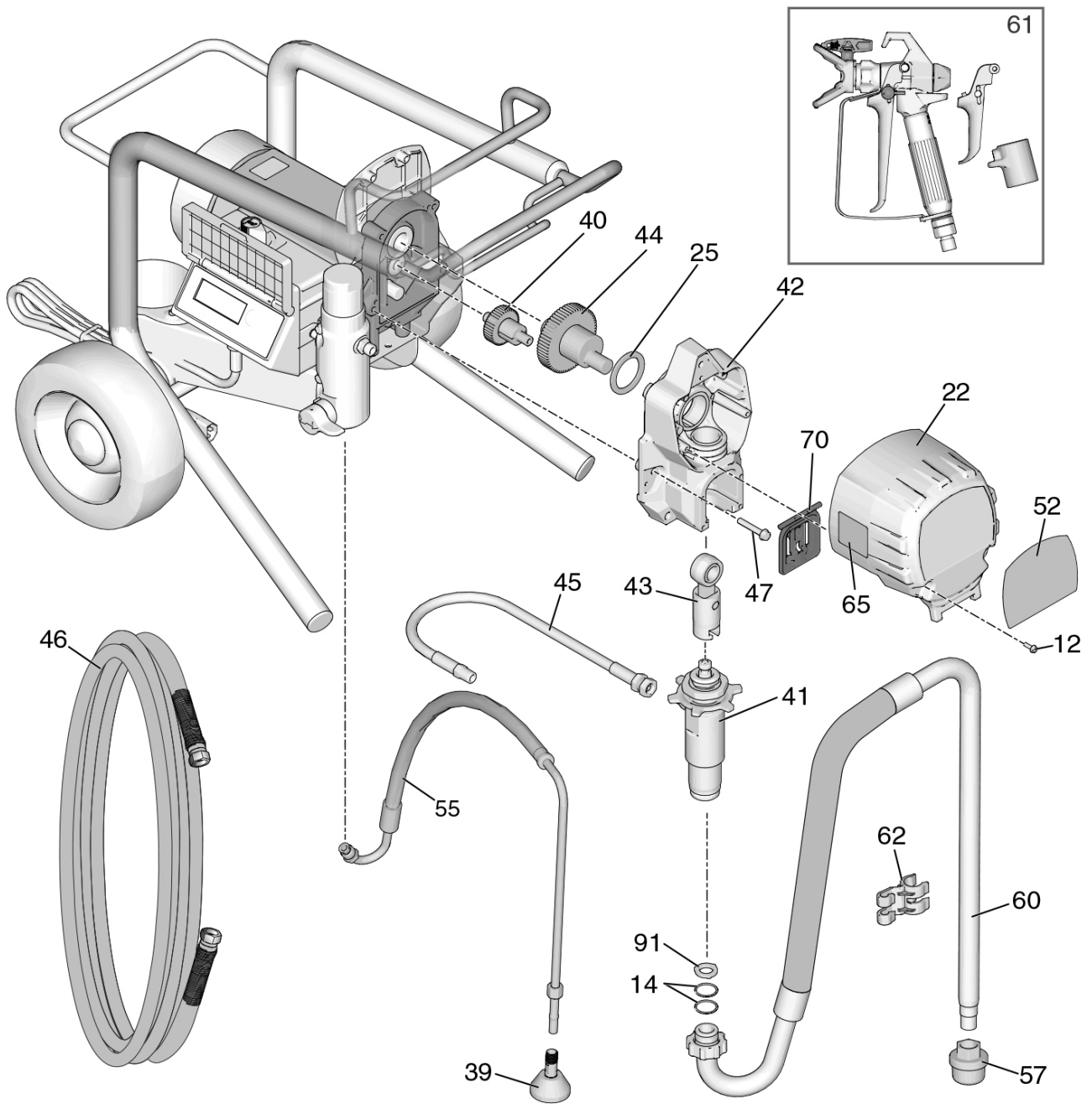
Cod.	N. art.	Descrizione	Quant.
54*	69 50 13	Motore ST 550/700/800, contiene 54a, 54b	1
54a	69 51 04	Anello di sicurezza ventola	1
54b	69 51 06	Ventola ST 550/700/800, contiene 54a	1
55	69 50 14	Tubo flessibile da bypass ST 550/700 contiene 39, 62	1
57	69 50 16	Filtro di aspirazione ST 450/550/700/800	1
59	Ordinazione speciale	Telaio ST 450/550	1
60	69 50 19	Tubo di aspirazione ST 450/550/700 contiene 14, 57, 91	1
62	69 03 84	Clip di supporto per tubo flessibile da bypass	1
67	69 02 42	Piedino in gomma ST 450/550/800	2
68	69 03 78	Faretra ST 450/550	1
70	69 50 21	Copertura pistone ST 450/550/700/800	1
71	Ordinazione speciale	Vite faretra ST 450/550/700	1
91	69 50 59	Lastra, tubo flessibile	1
167	69 50 22	Coperchio ventola ST 450/550/700/800	1
168	69 50 23	Vite per coperchio ventola ST 450/550/700/800	1
169	69 50 24	Dado per coperchio ventola ST 450/550/700/800	1
170	Ordinazione speciale	Tappo di copertura vite ventola	2
s. fig.	69 51 03	Carboni per motore (1 paio) per ST 550/700/800	1



## Disegno dettagli ST 700



## Disegno dettagli ST 700

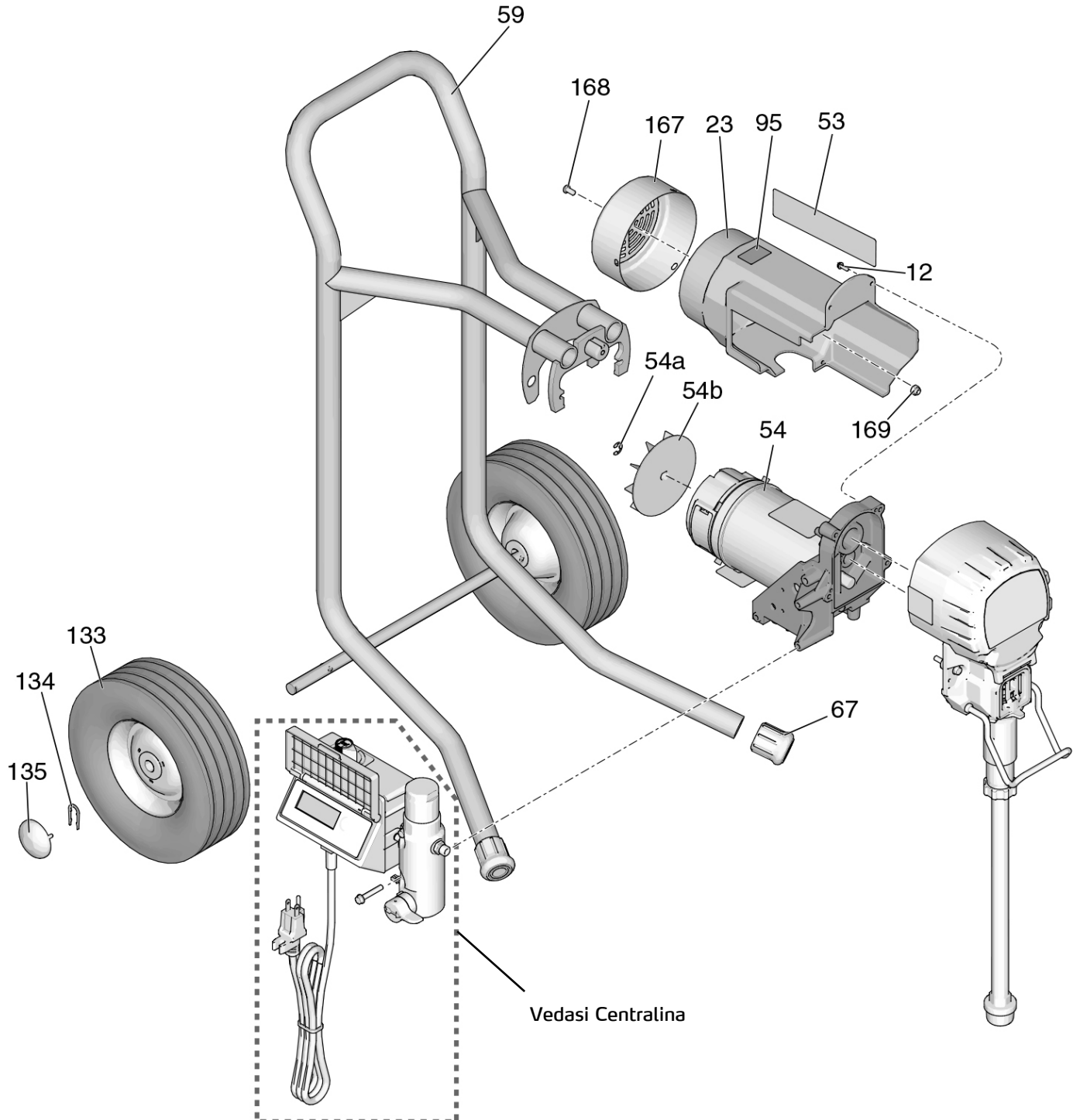


## Elenco dei pezzi ST 700

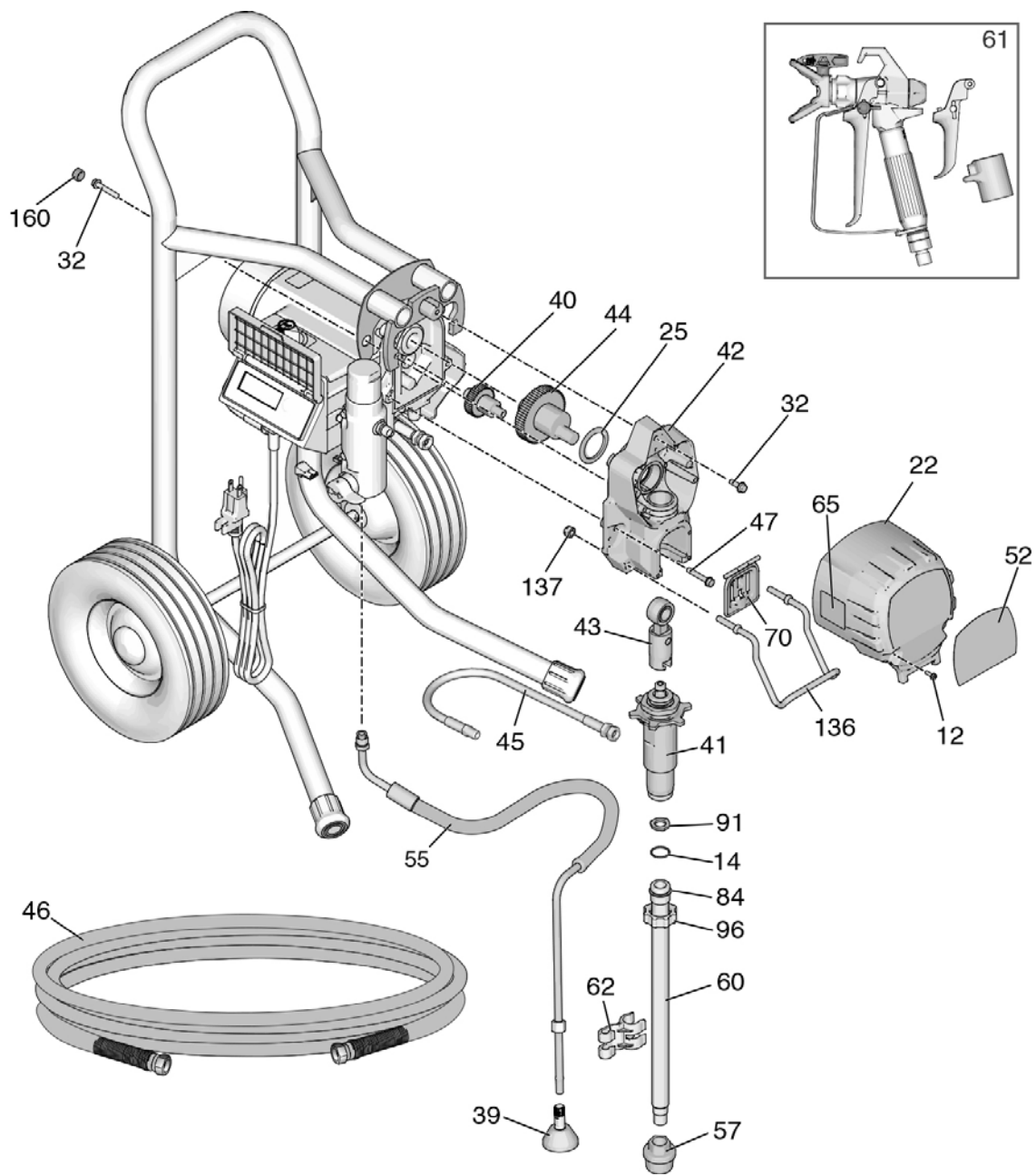
Cod.	N. art.	Descrizione	Quant.
12	Ordinazione speciale	Vite esagonale a testa piatta	5
14	69 50 02	Guarnizione circolare raccordo di aspirazione flex	2
21	Ordinazione speciale	Coperchio scatola del cambio posteriore ST 700	1
22	69 50 03	Coperchio del cambio ST 450/550/700/800	1
23	69 50 04	Coperchio motore ST 550/700/800 incl. 167, 168, 169	1
25	69 50 06	Reggispinta cambio 450/550/700/800	1
39	69 40 86	Deviatore tubo flessibile da bypass	1
40	69 50 07	Ruota dentata piccola ST 450/550/700/800	1
41	69 50 01	Sistema pompa Quick-Reload, stadio di colore	1
42	69 50 26	Basamento ST 700, contiene 47	1
43	69 50 09	Biella ST 450/550/700/800	1
44	69 50 27	Albero a gomito ST 700/800, contiene 25	1
45	69 50 12	Tubo flessibile di pressione, stadio di colore/filtro ST 450/550/700/800	1
47	Ordinazione speciale	Vite esagonale a testa piatta	8
54*	69 50 13	Motore ST 550/700/800, contiene 54a, 54b	1
54a	69 51 04	Anello di sicurezza ventola	1
54b	69 51 06	Ventola ST 550/700/800, contiene 54a	1

Cod.	N. art.	Descrizione	Quant.
55	69 50 14	Tubo flessibile da bypass ST 550/700 contiene 39, 62	1
57	69 50 16	Filtro di aspirazione ST 450/550/700/800	1
59	Ordinazione speciale	Carrello ST 700 LoBoy	1
60	69 50 19	Tubo di aspirazione ST 450/550/700 contiene 14, 57, 91	1
62	69 03 84	Clip di supporto per tubo flessibile da bypass	1
68	69 50 28	Faretra ST 700	1
69	Ordinazione speciale	Manico carrello ST 700 LoBoy	1
70	69 50 21	Copertura pistone ST 450/550/700/800	1
71	Ordinazione speciale	Vite faretra ST 450/550/700	1
75	69 50 29	Tappo per tubi carrello ST 700 LoBoy	2
91	69 50 59	Rosetta di spinta fless./ tubo di aspirazione ST 450/550/700/800	1
133	69 50 31	Ruota carrello ST 700	2
134	69 50 32	Anello di sicurezza ruota ST 700/800	2
135	69 50 33	Coppa coprimozzo ruota ST 700/800	2
150	Ordinazione speciale	Vite a testa piatta LoBoy	4
167	69 50 22	Coperchio ventola ST 450/550/700/800	1
168	69 50 23	Vite per coperchio ventola ST 450/550/700/800	1
169	69 50 24	Dado per coperchio ventola ST 450/550/700/800	1
170	Ordinazione speciale	Vite coperchio scatola del cambio posteriore ST 700	2
s. fig.	69 51 03	Carboni per motore (1 paio) per ST 550/700/800	1

## Disegno dettagli ST 800



# Disegno dettagli ST 800



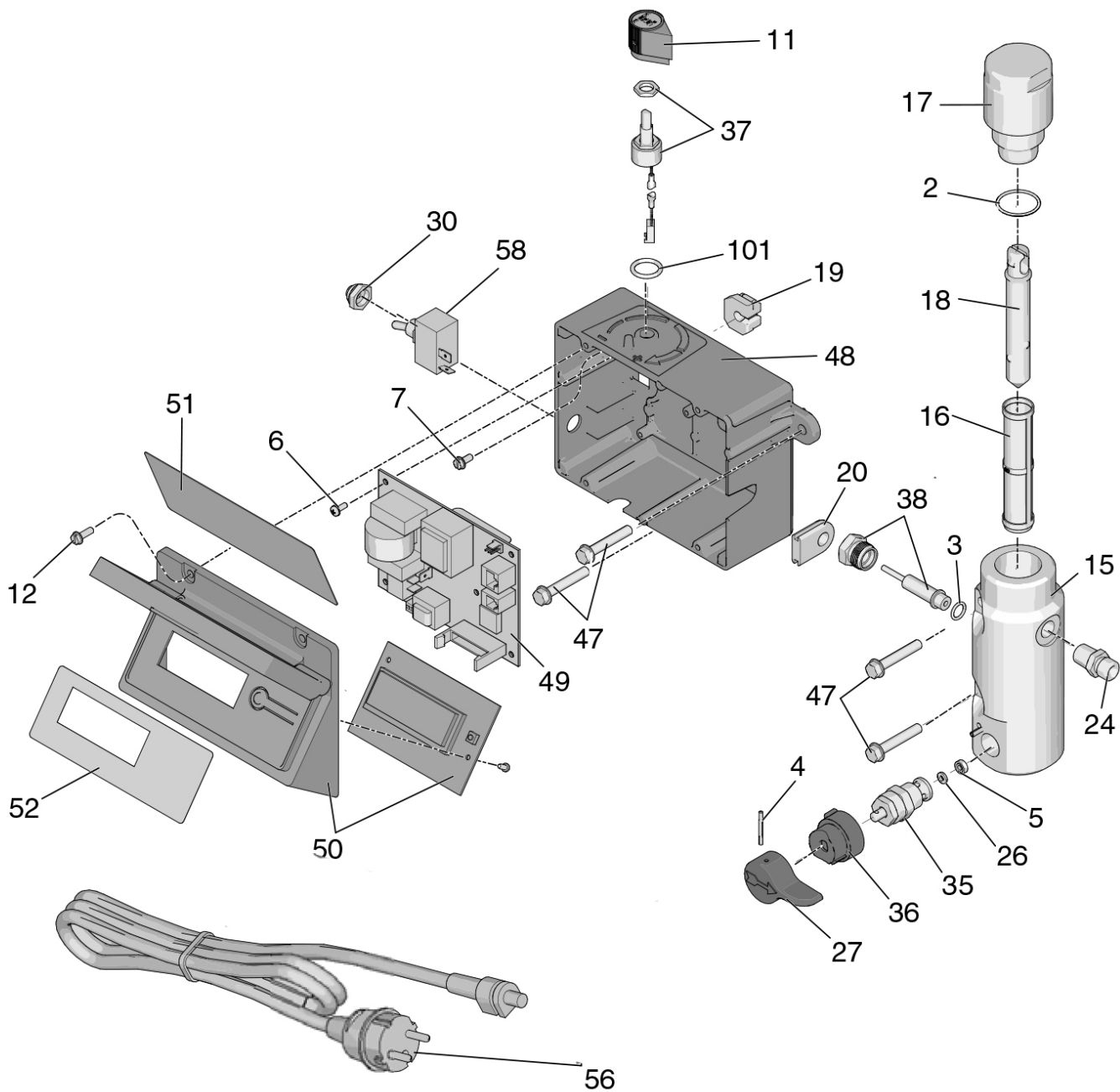
## Elenco dei pezzi ST 800

Cod.	N. art.	Descrizione	Quant.
12	Ordinazione speciale	Vite esagonale a testa piatta	5
14	69 50 34	Guarnizione circolare tubo di aspirazione ST 800	1
22	69 50 03	Coperchio del cambio ST 450/550/700/800	1
23	69 50 04	Coperchio motore ST 550/700/800 incl. 167, 168, 169	1
25	69 50 06	Reggispinta cambio 450/550/700/800	1
32	Ordinazione speciale	Vite a testa esagonale	3
39	69 40 86	Deviatore tubo flessibile da bypass	1
40	69 50 07	Ruota dentata piccola ST 450/550/700/800	1
41	69 50 01	Sistema pompa Quick-Reload, stadio di colore	1
42	69 50 08	Basamento ST 450/550/800, contiene 47	1
43	69 50 09	Biella ST 450/550/700/800	1
44	69 50 27	Albero a gomito ST 700/800, contiene 25	1
45	69 50 12	Tubo flessibile di pressione, stadio di colore/filtro ST 450/550/700/800	1
47	Ordinazione speciale	Vite esagonale a testa piatta	8
54*	69 50 13	Motore ST 550/700/800, contiene 54a, 54b	1
54a	69 51 04	Anello di sicurezza ventola	1
54b	69 51 06	Ventola ST 550/700/800, contiene 54a	1

Cod.	N. art.	Descrizione	Quant.
55	69 50 89	Tubo flessibile da bypass ST 800 contiene 39, 62	1
57	69 50 16	Filtro di aspirazione ST 450/550/700/800	1
59	Ordinazione speciale	Carrello ST 800 HiBoy	1
60	69 50 37	Tubo di aspirazione ST 800 HiBoy	1
62	69 03 84	Clip di supporto per tubo flessibile da bypass	1
67	69 02 42	Piedino in gomma ST 450/550/800	2
70	69 50 21	Copertura pistone ST 450/550/700/800	1
84	69 50 38	Rondella tubo di aspirazione ST 800	1
91	69 50 59	Rosetta di spinta fless./ tubo di aspirazione ST 450/550/700/800	1
96	69 50 39	Raccordo a vite tubo di aspirazione ST 800	1
133	69 50 41	Ruota carrello ST 800	2
134	69 50 32	Anello di sicurezza ruota ST 700/800	2
135	69 50 33	Coppa coprimozzo ruota ST 700/800	2
136	69 50 42	Gancio per secchio ST 800	1
137	Ordinazione speciale	Dado per gancio per secchio	2
160	Ordinazione speciale	Tappo di copertura vite ventola	2
167	69 50 22	Coperchio ventola ST 450/550/700/800	1
168	69 50 23	Vite per coperchio ventola ST 450/550/700/800	1
169	69 50 24	Dado per coperchio ventola ST 450/550/700/800	1
s. fig.	69 51 03	Carboni per motore (1 paio) per ST 550/700/800	1



# Centralina ST 550, ST 700, ST 800





## Elenco dei pezzi centralina ST 550, ST 700, ST 800

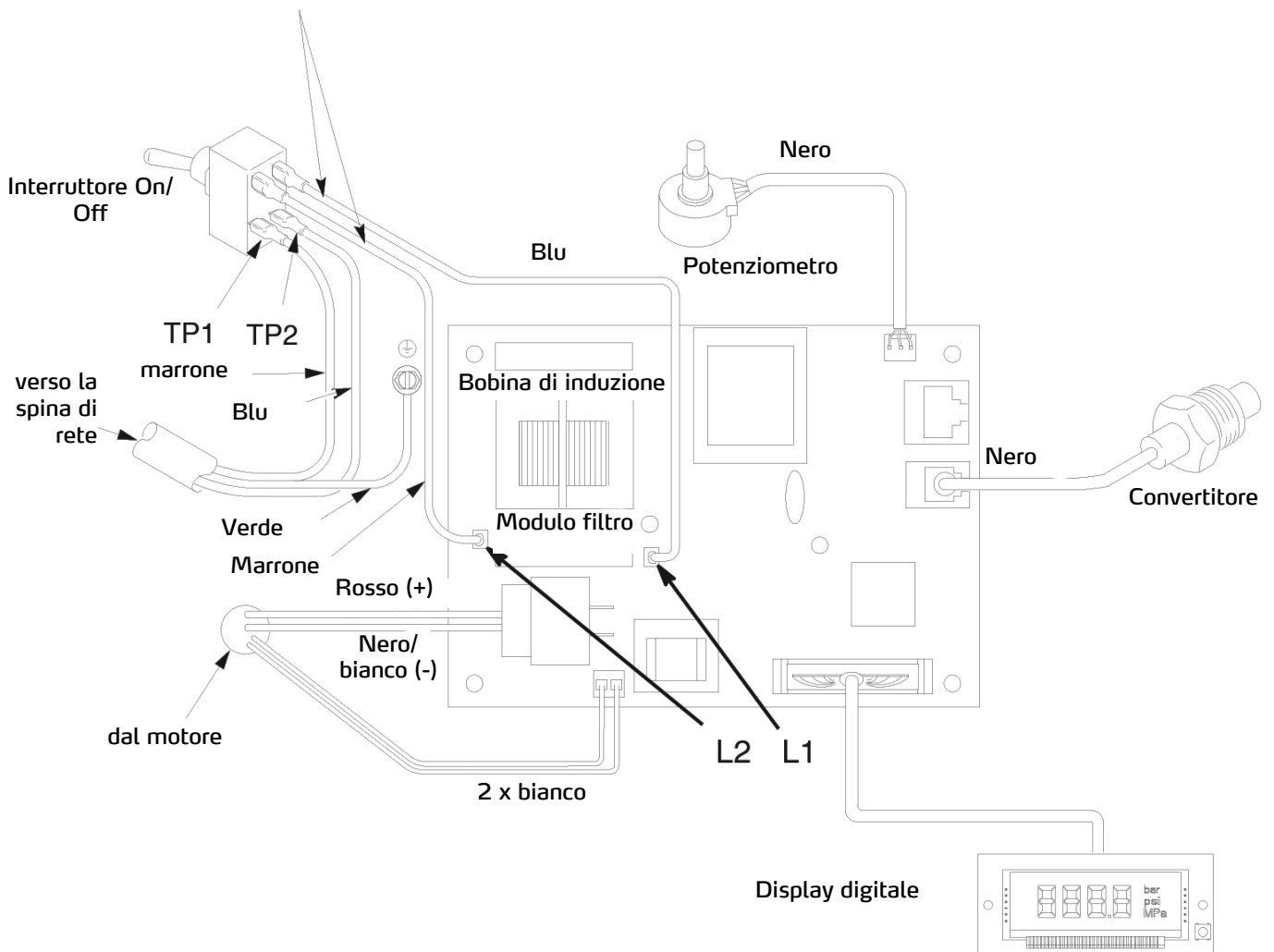
Cod.	N. art.	Descrizione	Quant.
2	69 50 43	Anello di tenuta cappa filtro ST	1
3	69 02 50	Premiguarnizioni, guarnizione circolare	1
4	69 70 98	Copiglia valvola bypass	1
6	Ordinazione speciale	Vite a testa piatta, con intaglio a croce	6
7	Ordinazione speciale	Vite esagonale con intaglio	1
11	69 40 30	Manopola di regolazione della pressione	1
12	Ordinazione speciale	Vite esagonale a testa piatta	4
15	Ordinazione speciale	Corpo del filtro	1
16	69 50 44	Filtro attrezzo 60M ST 550/700/800/900	1
17	69 50 46	Tappo di chiusura filtro attrezzo, compr. 18	1
18	69 50 47	Nucleo del filtro ST 550/700/800/900	1
19	Ordinazione speciale	Presa, cavo del motore	1
20	Ordinazione speciale	Boccola per cavo, trasduttore di misurazione	1
24	Ordinazione speciale	Raccordo tubo flessibile per filtro attrezzo, (1/4 NPSM x 1/4 NPT)	4

Cod.	N. art.	Descrizione	Quant.
27	69 70 99	Manico valvola bypass	1
30	69 50 48	Boccola interruttore	1
35	69 50 49	Valvola bypass	1
36	69 70 97	Cappuccio valvola bypass	1
37	69 50 51	Potenziometro	1
38	69 40 20	Traduttore di misurazione, regolazione di pressione contiene 3	1
47	Ordinazione speciale	Vite esagonale a testa piatta	4
48	Ordinazione speciale	Alloggiamento regolatore di pressione ST 550	1
	Ordinazione speciale	Alloggiamento regolatore di pressione ST 700/800	1
49	69 50 52	Scheda di comando ST 550	1
	69 50 53	Scheda di comando ST 700/800	1
50	69 50 54	Display digitale 550/700/800, contiene 51, 52	2
56	69 50 91	Cavo di rete	1
58	69 50 56	Interruttore ON / OFF	1
101	69 50 57	Guarnizione circolare potenziometro	1

## Schema elettrico ST 550, ST 700, ST 800

### AVVERTENZA

In caso di contatto, il calore della bobina di induzione del modulo filtro può distruggere l'isolamento del cavo. Fili elettrici non isolati possono causare cortocircuiti e danni ai componenti. Fasciare eventuali fili elettrici sciolti e collegarli in modo da prevenire il contatto tra i fili e la bobina di induzione del modulo filtro.



## Airless-Gun 009 ST

### Dati tecnici

Pressione lavorazione materiale ammessa	248 bar
Dimensione dell'apertura dell'ugello	3,18 mm
Peso	163 g
Apertura d'ammissione	1/4 npsm swivel
Temperatura massima del materiale	49° C
Parti rivestite	Acciaio inox, poliuretano, nylon, alluminio, carburo tungstenico, elastomeri resistenti ai solventi, ottone
Livello di rumorosità*	
- Potenza sonora	87 dBa
- Pressione sonora	78 dBa

\* Misurata ad una distanza di 1 m durante la spruzzatura di materiale a base di acqua con una densità relativa di 1,36 attraverso un ugello 517 con 207 bar secondo ISO 3744



#### PERICOLO DI INCENDIO E DI ESPLOSIONE

Le evaporazioni infiammabili nella zona di lavoro quali le evaporazioni di solventi o di vernice possono deflagrare oppure infiammarsi. Vernici o solventi che scorrono attraverso l'attrezzo possono causare la generazione di scintille. Come ridurre il pericolo di incendio e di esplosione:



- Utilizzare l'apparecchio solo in zone ben ventilate.



Rimuovere possibili fonti di accensione, quali ad es. spie luminose, sigarette, torce elettriche e fogli di copertura in plastica (pericolo di generazione di scintille statica).



- Tutti gli apparecchi nella zona di lavoro devono avere una messa a terra. Vedi Istruzioni per la messa a terra.

- Mai usare solventi per spruzzare o risciacquare ad alta pressione.

- Mantenere l'area di lavoro priva di rifiuti, solventi, panni e benzina.

- In caso di presenza di vapori infiammabili, non inserire oppure disinserire dei cavi elettrici e non azionare interruttori della luce o della corrente.

- Utilizzare esclusivamente dei tubi flessibili con messa a terra.

- Quando si spruzza dentro un secchio, premere fortemente la pistola contro il secchio dotato di una messa a terra. Usare solo inserti per secchi antistatici o conduttivi.

- Nel caso vi sia una generazione di scintille oppure una scossa elettrica, immediatamente smettere di usare l'apparecchio. Non continuare ad utilizzare l'apparecchio prima di aver riconosciuto e risolto il problema.

- Nell'area di lavoro Vi deve essere sempre presente un estintore funzionante.

### Impostazione Decompressione



Attenersi alla procedura di decompressione se si vede questo simbolo.

#### Grilletto

È facile convertire la pistola da un grilletto da 4 dita a uno da 2 dita. Selezionate il grilletto secondo le vostre preferenze. Come sostituire il grilletto:

1. Sbloccare l'archetto di protezione per il grilletto della pistola.

2. Girare l'archetto di protezione ad un lato.

3. Svitare il dado di sicurezza dal perno dell'asse del grilletto, rimuovere il perno dal corpo della pistola.

4. Rimuovere il grilletto.

5. Per eseguire il montaggio del grilletto occorre procedere in ordine inverso.

#### Collegare la pistola all'apparecchio a spruzzo

Badare che l'apparecchio a spruzzo sia spento e che la spina sia staccata. Istruzioni relative allo spurgo ed alla spruzzatura sono riportate nel manuale d'uso dell'apparecchio a spruzzo.

1. Collegare il tubo flessibile Airless all'uscita del materiale dell'apparecchio a spruzzo.

2. Fissare l'altra estremità del tubo flessibile Airless al giunto articolato della pistola. Serrare in maniera sicura tutti i collegamenti con due chiavi a forcina (una al giunto articolato ed una al tubo flessibile).

#### Montaggio dell'ugello e della protezione dell'ugello



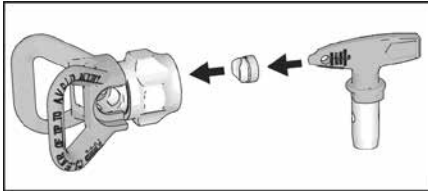
Per evitare eventuali perdite presso gli ugelli di spruzzo, assicurarsi che l'ugello di spruzzo e la protezione dell'ugello siano montati correttamente.

1. Eseguire la procedura di decompressione.

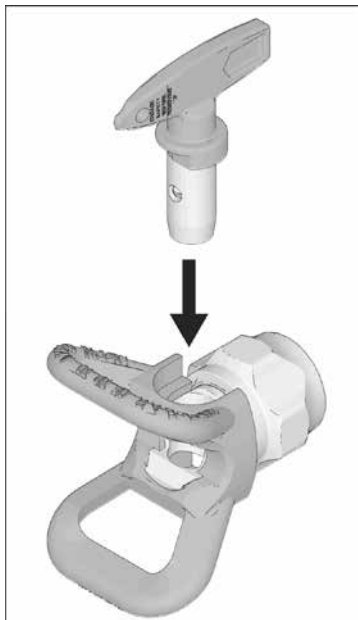
2. Serrare il blocco del grilletto.

3. Assicurarsi che gli ugelli di spruzzo e la protezione dell'ugello siano montati in ordine illustrato.

a. Usare l'ugello di spruzzo per allineare le guarnizioni nella protezione dell'ugello.

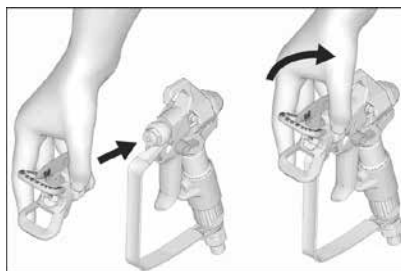


b. L'ugello di spruzzo deve essere inserito fino all'arresto nella protezione ugello. Premere e girare l'ugello di spruzzo.



c. Girare il manico a freccia dell'ugello di spruzzo verso avanti nella posizione di SPRUZZATURA.

4. Avvitare l'ugello di spruzzo e la protezione dell'ugello alla pistola e serrarli a mano.



## Uso



### Spruzzatura

1. Sbloccare il blocco del grilletto.

2. Controllare che l'ugello a forma di freccia sia puntato in avanti (per spruzzare).

3. Tenere la pistola in posizione perpendicolare ad una distanza di ca. 25 - 30 cm dalla superficie del pezzo da lavorare. Muovere la pistola prima di tirare il grilletto per ottenere una prova di spruzzo. Iniziare con una pressione bassa.

4. Lentamente aumentare la pressione della pompa fino a che si ottiene una spruzzatura uniforme (ulteriori informazioni sono riportate nel manuale d'uso dell'apparecchio a spruzzo).

### Orientamento del getto dello spruzzo

1. Eseguire la procedura di decompressione.

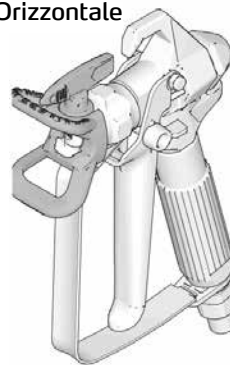
2. Allentare i dadi di fissaggio della protezione dell'ugello.

3. Orientare in posizione orizzontale la protezione dell'ugello per eseguire una prova di spruzzo orizzontale.

4. Orientare in posizione verticale la protezione dell'ugello per eseguire una prova di spruzzo verticale.

5. Serrare il dado di fissaggio della protezione dell'ugello.

Orizzontale



Verticale

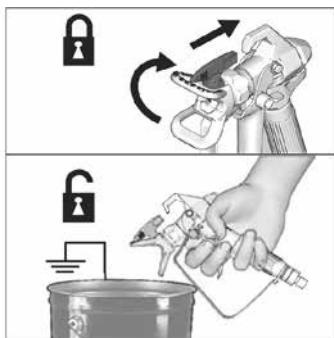


### Rimuovere intasamenti dall'ugello

Nel caso l'ugello sia intasato da particelle oppure sporco, questo apparecchio di spruzzo è dotato di un ugello di spruzzo reversibile.

1. Serrare il blocco del grilletto. Girare l'ugello di spruzzo nella posizione di lavaggio (la freccia punta verso dietro). Sbloccare il blocco del grilletto, puntare la pistola verso l'interno di un contenitore di raccolta o un pezzo di carta per coprire. Tirare brevemente il grilletto della pistola in modo da eliminare l'intasamento.

#### Girare l'ugello nella posizione di lavaggio



### AVVERTENZA:

Nel caso sia difficile portare l'ugello di spruzzo in posizione di pulizia, eseguire la procedura di decompressione.

2. Serrare il blocco del grilletto. Girare l'ugello di spruzzo indietro nella posizione di SPRUZZO. Sbloccare il grilletto e continuare a spruzzare.

#### Spruzzatura



### Pulizia

Dopo la pulizia dell'apparecchio occorre rimuovere anche eventuali incrostazioni di colori esterni prima di conservarla senza pressione applicata.

### AVVERTENZA:

Per prevenire un danneggiamento dei componenti della pistola, non rimanere né la pistola né altre parti immerse in acqua o in detergenti contenenti solventi. La pistola NON resiste ai detergenti corrosivi quali ad es. detergenti contenenti il clorometano.

### Pulizia e manutenzione



Per evitare danni alle persone, si prega di leggere tutte le avvertenze riportate nelle presenti istruzioni per l'uso prima di eseguire lavori di manutenzione.

### Pulire/sostituire il filtro

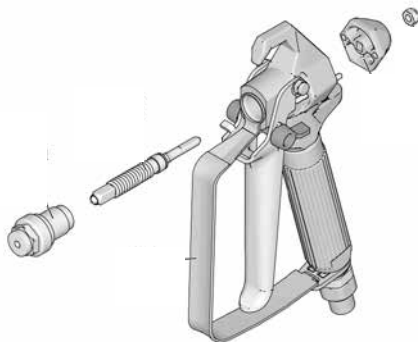
1. Azionare il blocco del grilletto ed eseguire la procedura di decompressione.
2. Allentare il tubo flessibile del materiale dal giunto articolato della pistola.
3. Aprire l'archetto di protezione del grilletto.
4. Svitare il manico dalla pistola.
5. Estrarre il filtro dal lato superiore del manico.
6. Pulire il filtro. Rimuovere con una spazzola morbida l'eventuali incrostazioni tenaci.
7. Nel caso il filtro non possa essere sufficientemente pulito occorre inserire un filtro nuovo.
8. Montare di nuovo il manico alla pistola. Serrare bene a mano.
9. Montare di nuovo l'archetto di protezione del grilletto.

## Riparazione



Per evitare danni alle persone, si prega di leggere tutte le avvertenze riportate nelle presenti istruzioni per l'uso prima di eseguire lavori di riparazione.

### Sostituzione dell'ago



1. Eseguire la procedura di decompressione, azionare il blocco del grilletto.
2. Smontare il tubo flessibile e la protezione dell'ugello.
3. Sbloccare il blocco del grilletto e tirare il grilletto.
4. Smontare la sede dell'ago (1a).
5. Rimuovere il dado di arresto e il cappuccio di protezione.
6. Far uscire in avanti l'ago battendo sulla pistola con un martello di plastica.
7. Pulire con una spazzola morbida i canali interni della pistola.
8. Ingrassare le guarnizioni circolari dell'ago nuovo con un grasso privo di silicone.
9. Inserire l'ago nuovo con la filettatura da davanti nella pistola.
10. Applicare in maniera sciolta il cappuccio di protezione e il dado di arresto.
11. Applicare del mastice di forza media (blu) sulle filettature.
12. Durante il montaggio dell'alloggiamento dell'ago, tirare il grilletto. Serrare con una coppia di 35 - 43 Nm.

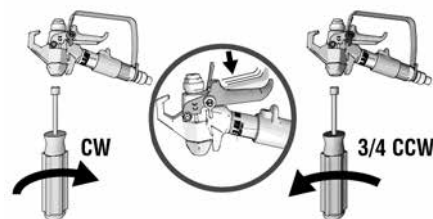
13. Eseguire la procedura dell'impostazione dell'ago.

### Impostazione dell'ago

1. Eseguire la procedura di decompressione e bloccare il grilletto.
2. Rimuovere l'ugello, la protezione dell'ugello e il tubo flessibile.
3. Mantenere la pistola in modo che l'ugello punti verso l'alto. Girare il dado di sicurezza in senso orario fino a che il grilletto si solleva leggermente.
4. Girare il dado di sicurezza per 3/4 rotazione in senso antiorario. Il grilletto può essere facilmente mosso se l'impostazione è corretta.

### AVVERTENZA:

L'ago è impostato correttamente se il grilletto può essere mosso con facilità.

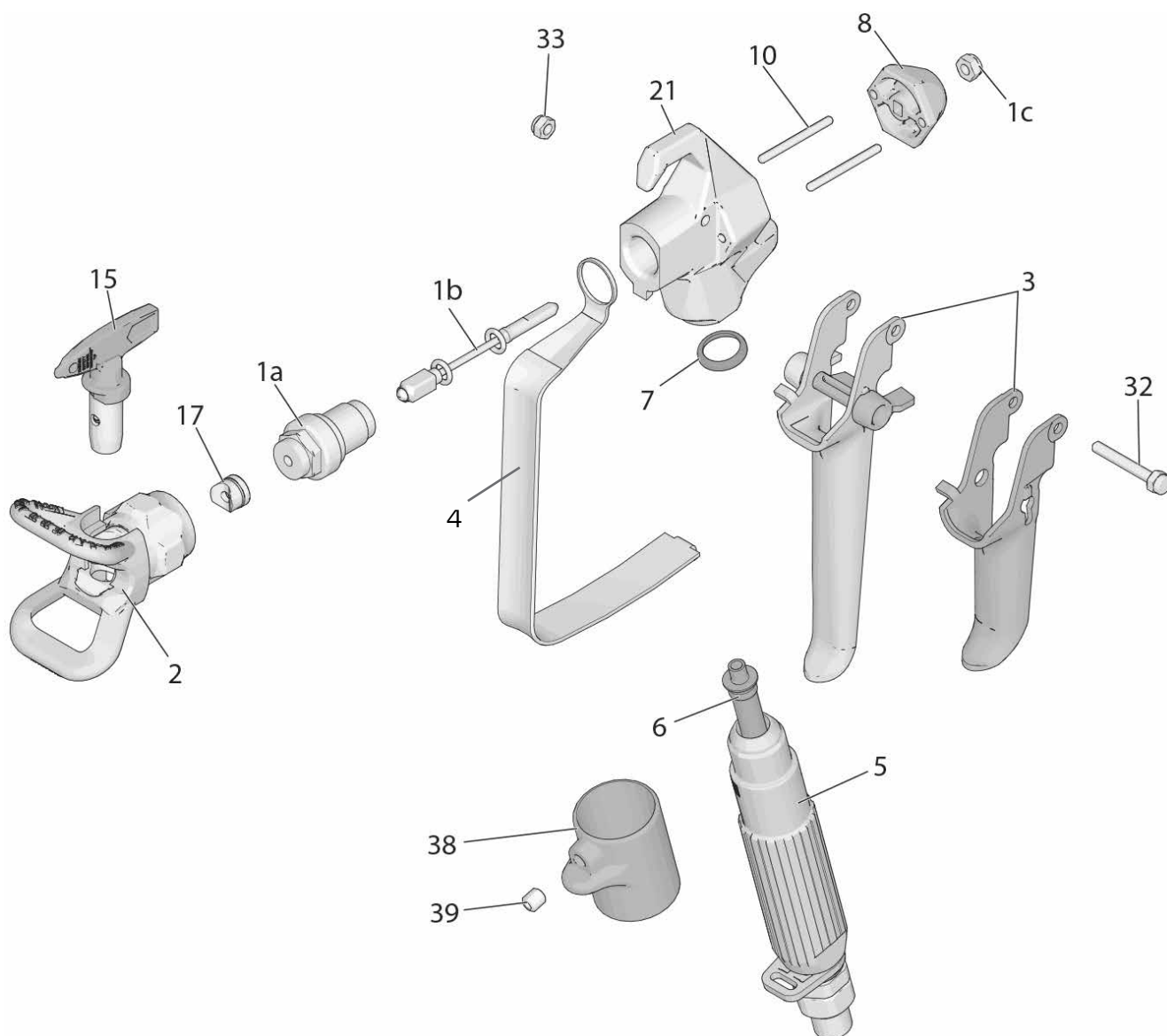


6. Collegare il tubo flessibile. Montare la protezione ugello. Spurgare l'apparecchio a spruzzo.
7. Puntare la pistola verso l'interno del secchio e tenere tirato il grilletto fino a che vi fuoriesce dalla pistola il materiale da spruzzo.
8. Rilasciare il grilletto. Il flusso del materiale dovrebbe immediatamente fermarsi.
9. Serrare il blocco del grilletto. Provare ad azionare la pistola. Ora non vi dovrebbe fuoriuscire nessun materiale.
10. Nel caso la pistola non dovesse superare questo test, occorre ripetere le fasi 1 - 9 dell'impostazione dell'ago.

## Pezzi di ricambio

Pos.	N. art.	Descrizione	Quant.
1	69 06 71	Kit di riparazione ago 009 ST (contiene 1a, 1b, 1c)	1
2	69 91 01	Protezione ugello	1
3	69 06 12	Grilletto a 4 dita 009 ST	1
	Ordinazione speciale	Grilletto a 2 dita	
4	Ordinazione speciale	Archetto di protezione 009 ST	1
5	69 06 14	Manico pistola 009 ST	1
6	69 06 76	Filtro 009 ST, larghezza maglia 50	1
	69 06 77	Filtro 009 ST, larghezza maglia 100	1
7	69 06 78	Guarnizione per manico pistola	1
8	69 06 79	Blocco di richiamo	1
10	69 06 82	Perni di richiamo	2

Pos.	N. art.	Descrizione	Quant.
15	69 95 17	Ugello invertibile 517	1
17	69 03 05 / 69 03 06	Sede dell'ugello / Guarnizione ugello	1
21	Ordinazione speciale	Corpo della pistola 009 ST (contiene 7)	1
32	69 06 92	Asse del grilletto della pistola.	1
33	69 06 93	Dado per asse del grilletto della pistola	1
38	Ordinazione speciale	Protezione grilletto a 2 dita 009 ST	1
39	Ordinazione speciale	Vite per protezione grilletto a 2 dita 009 ST	1









---

## **Garanzia**

Per i nostri apparecchi sono applicabili termini di garanzia di 12 mesi a partire dalla data di acquisto / data della fattura del cliente finale commerciale.

### **Rivendicazioni**

Nel caso in cui si intenda far valere il diritto di garanzia, vi preghiamo di inviarci l'apparecchio completo insieme alla fattura, franco nostro centro di logistica di Berka, oppure ad un centro assistenza da noi autorizzato. Vi preghiamo inoltre di contattare preventivamente il numero verde di assistenza gratuito di STORCH 08 00. 7 86 72 47.

### **Diritto di garanzia**

Il diritto si possono far valere solo per errori di materiale o di produzione nonché esclusivamente in caso di utilizzo appropriato dell'apparecchio. Le parti di usura non sono soggette a diritti di garanzia obbligatoria. Decadranno tutti i diritti di garanzia con l'installazione di componenti di terzi, maneggio e magazzinaggio non appropriato come pure in casi di manifesta inosservanza delle istruzioni per l'uso.

### **Esecuzione di riparazioni**

Ogni intervento di riparazione va eseguito esclusivamente nei nostri stabilimenti o presso un centro di assistenza autorizzata STORCH.

## **Smaltimento**

I rifiuti di apparecchiature elettriche ed elettroniche non vanno smaltiti con i rifiuti domestici. Conferirli ad un punto di raccolta idoneo o consegnarli al proprio rivenditore specializzato.

## Dichiarazione di conformità CE

Nome / indirizzo dell'emittente: STORCH Malerwerkzeuge & Profigeräte GmbH  
Platz der Republik 6  
D - 42107 Wuppertal

### Con la presente la società

che l'apparecchio in seguito specificato, a causa della sua concezione e il suo tipo costruttivo come anche della sua esecuzione da noi messa in circolazione corrisponde alle pertinenti ed essenziali esigenze sulla sicurezza e salute riportate nelle Direttive CE.

In caso di una modifica apportata all'utensile non concordata con noi, questa dichiarazione perde ogni sua validità.

Denominazione dell'utensile / N. art.: Airless ST 550 / 69 50 55  
Airless ST 700 / 69 00 70  
Airless ST 800 / 69 00 80  
Tipo di apparecchio: Spruzzatore a colori

### Direttive applicate

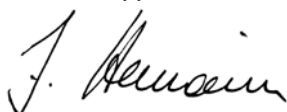
Direttiva macchine: 2006 / 42 / EG  
Direttiva CE sulla Compatibilità  
elettromagnetica: 2014 / 30 / EU  
Direttiva RoHS: 2011 / 65 / EU

### Norme armonizzate applicate

EN 60204-1 EN 60335-1 EN 50581 EN 55014-1  
EN 55014-2 EN 61000-3-3 EN 61000-3-2

### Procuratore per la composizione della documentazione tecnica:

STORCH Malerwerkzeuge & Profigeräte GmbH  
Platz der Republik 6  
42107 Wuppertal



Jörg Heinemann  
- Direttore -

Wuppertal, 07-2016

## STORCH service department

**Telefon:** +49 202 49 20 112

**Fax:** +49 202 49 20 111

[www.storch.de](http://www.storch.de)

### Table of contents

	<b>Page</b>
Technical Data	195
Warnings	195 - 197
Component marking	198 - 200
Earthing	201
Pressure relief procedure	202
Setup	203 - 204
Getting started	204 - 205
Operation	205 - 206
Digital Display	206 - 207
QuickClean Cleaning Adapter	208 - 209
Cleaning	209 - 210
Maintenance	211
Troubleshooting	212 - 221
Drawings and Parts Lists	222 - 232
Circuit diagram	233
Airless gun 009 ST	234 - 238
Warranty	240
EC Declaration of Conformity	241

### Product safety

#### Intended use

For mobile (portable/vehicle-mounted) airless spraying of professional coating materials and paints. Only intended for professional use. The device is not protected against explosion, and is therefore not suitable for areas with a potentially explosive atmosphere.

#### Foreseeable misuse - NOT PERMITTED -

Processing of:

- low molecular weight hydrocarbon compounds (e.g. nitro)
- solid-filled (e.g. quartz sand) coating materials
- highly flammable/explosive media
- media with high chlorine and acidic content and high alkaline content
- operation in areas with explosion protection
- Unintended use
- Processing unsuitable media
- Modifications to the device
- Use of wear parts not approved by the manufacturer

#### Responsibility of the operating company

##### NOTE

#### The operating company must ensure the following:

- The device must only be used in the intended manner.
- The device must be maintained in accordance with the specifications in this operating manual.
- The device must only be operated in accordance with local guidelines and occupational health and safety regulations.
- All precautions are taken to avoid dangers arising from the device.
- All precautions are taken for first aid care and fire fighting.



## Organisation/personnel

### Operators



- Before starting to use the device, the operator must have read and understood the operating manual.
- Only authorised and trained operators must have access to the device in order to operate it.
- The operating manual must be available to the operator at all times.
- The operator must not be under the influence of alcohol, drugs or medication.
- Children, performance-impaired persons, and pregnant women are not allowed to operate the device.

Technical Data	ST 550	ST 700	ST 800
Pump delivery performance under pressure	2.3 l/min.	2.5 l/min.	
Maximum tip size	0.023"	0.025"	
Maximum working pressure	227 bar		
Voltage	230 V / 50 Hz		
Power rating	0.65 kW	0.75kW	
Fuse	3A	4A	
Sound pressure	90 db		
Max. hose length (depending on the material viscosity)	90 FT		
Weight	23 kg	29 kg	30 kg

All information is without guarantee. Subject to technical modifications and errors!



## Warnings

The following warnings are for the setup, use, earthing, maintenance, and repair of this equipment. The exclamation point symbol alerts you to a general warning and the hazard symbols refer to procedure-specific risks. When these symbols appear in the body of this manual or on warning labels, refer back to these warnings again. Product-specific hazard symbols and warnings not covered in this section may appear throughout the body of this manual where applicable.



### EARTHING

This product must be earthed. In the event of an electrical short circuit, earthing reduces the risk of electric shock by providing an escape wire for the electric current. This product is equipped with a cord with an earthing wire and an appropriate earthing plug. The plug must be plugged into an outlet that is properly installed and earthed in accordance with all local codes and ordinances.

- Improper installation of the earthing plug may result in a risk of electric shock.
- When repair or replacement of the cord or plug is required, do not connect the earthing wire to either flat blade terminal.
- The wire with insulation with a green outer surface either with or without yellow stripes is the earthing wire.
- Check with a qualified electrician or serviceman if the earthing instructions are not completely understood, or when in doubt as to whether the product is properly earthed.
- Do not modify the plug provided; if it does not fit the outlet, have the proper outlet installed by a qualified electrician.
- This product is for use on a nominal 230 V circuit and has an earthing plug similar to the plugs in the figure.



- Only connect the product to an outlet having the same configuration as the plug.
- Do not use an adapter with this product.

### Extension Cords:

- Use only a 3-wire extension cord that has an earthing plug and an earthing receptacle that accepts the plug on the product.
- Make sure your extension cord is not damaged. If an extension cord is necessary use 12 AWG (2.5 mm<sup>2</sup>) minimum to carry the current that the product draws.
- An undersized cord results in a drop in line voltage and loss of power and overheating.



### SKIN INJECTION HAZARD

- High-pressure spray is able to inject toxins into the body and cause serious bodily injury. In the event that injection occurs, get immediate surgical treatment.
- Do not aim the gun at, or spray any person or animal.
- Keep hands and other body parts away from the discharge. For example, do not try to stop leaks with any part of the body.
- Always use the nozzle tip guard. Do not spray without nozzle tip guard in place.
- Use Graco nozzle tips.
- Use caution when cleaning and changing nozzle tips. If the spray nozzle clogs while spraying, follow the pressure relief procedure for turning off the unit and relieving the pressure before removing and cleaning the nozzle.
- The system remains pressurised after having switched it off. Do not leave energised or pressurised units unattended. Follow the Pressure Relief Procedure when the equipment is unattended or not in use, and before servicing, cleaning, or removing parts.
- Check hoses and parts for signs of damage. Replace any damaged hoses or parts.
- This system is capable of producing 3,300 psi. Use STORCH replacement parts or accessories that are rated a minimum of 3,300 psi.
- Always engage the trigger lock when not spraying. Verify the trigger lock is functioning properly.
- Verify that all connections are secure before operating the unit.
- Know how to stop the unit and bleed pressure quickly. Be thoroughly familiar with the controls.



### FIRE AND EXPLOSION HAZARD

Flammable fumes, such as solvent and paint fumes, in the work area may ignite or explode. To help prevent fire and explosion:

- Do not spray flammable or combustible materials near an open flame or sources of ignition such as cigarettes, motors, and electrical equipment.
- Paint or solvent flowing through the equipment is able to result in static electricity. Static electricity creates a risk of fire or explosion in the presence of paint or solvent fumes. All parts of the spray system, including the pump, hose assembly, spray gun, and objects in and around the spray area shall be properly earthed to protect against static discharge and sparks. Use STORCH conductive or earthed high-pressure airless paint sprayer hoses.
- Verify that all containers and collection systems are earthed to prevent static discharge. Do not use pail liners unless they are antistatic or conductive.
- Connect to an earthed outlet and use earthed extensions cords. Do not use a 3-to-2 adapter.
- Do not use a paint or a solvent containing halogenated hydrocarbons.
- Do not spray flammable or combustible liquids in a confined area.
- Keep spray area well-ventilated. Keep a good supply of fresh air moving through the area.
- Sprayer generates sparks. Keep pump assembly in a well ventilated area at least 20 feet (6.1 m) from the spray area when spraying, flushing, cleaning, or servicing. Do not spray pump assembly.
- Do not smoke in the spray area or spray where sparks or flame is present.
- Do not operate light switches, engines, or similar spark producing products in the spray area.
- Keep area clean and free of paint or solvent containers, rags, and other flammable materials.
- Know the contents of the paints and solvents being sprayed. Read all Safety Data Sheet (SDS) and container labels provided with the paints and solvents. Follow the paint and solvents manufacturer's safety instructions.
- Fire extinguisher equipment shall be present and working.





### EQUIPMENT MISUSE HAZARD

Misuse can cause death or serious injury.



- Always wear appropriate gloves, eye protection, and a respirator or mask when painting.
- Do not operate or spray near children. Keep children away from equipment at all times.
- Do not overreach or stand on an unstable support. Keep effective footing and balance at all times.
- Stay alert and watch what you are doing.
- Do not operate the unit when fatigued or under the influence of drugs or alcohol.
- Do not kink or over-bend the hose.
- Do not expose the hose to temperatures or to pressures in excess of those specified by STORCH.
- Do not use the hose as a strength member to pull or lift the equipment.
- Do not spray with a hose shorter than 24.5 feet.
- Do not alter or modify equipment. Alterations or modifications may void agency approvals and create safety hazards.
- Make sure all equipment is rated and approved for the environment in which you are using it.



### ELECTRIC SHOCK HAZARD

This equipment must be earthed. Improper earthing, setup, or usage of the system can cause electric shock.



- Turn off and disconnect power cord before servicing equipment.
- Connect only to earthed electrical outlets.
- Use only 3-wire extension cords.
- Ensure earth prongs are intact on power and extension cords.
- Do not expose to rain. Store indoors.



### PRESSURISED ALUMINIUM PARTS HAZARD

Use of fluids that are incompatible with aluminium in pressurized equipment can cause serious chemical reaction and equipment rupture. Failure to follow this warning can result in death, serious injury, or property damage.

- Do not use 1,1,1-trichloroethane, methylene chloride, other halogenated hydrocarbon solvents or fluids containing such solvents.
- Do not use chlorine bleach.
- Many other fluids may contain chemicals that can react with aluminium. Contact your material supplier for compatibility.



### MOVING PARTS HAZARD

Moving parts can pinch, cut, or amputate fingers and other body parts.



- Keep clear of moving parts.
- Do not operate equipment with protective guards or covers removed.
- Pressurised equipment can start without warning. Before checking, moving, or servicing equipment, follow the Pressure Relief Procedure and disconnect all power sources.



### TOXIC FLUID OR FUMES HAZARD

Toxic fluids or fumes can cause serious injury or death if splashed in the eyes or on skin, inhaled, or swallowed.

- Read MSDSs to know the specific hazards of the fluids you are using.
- Store hazardous fluid in approved containers, and dispose of it according to applicable guidelines.



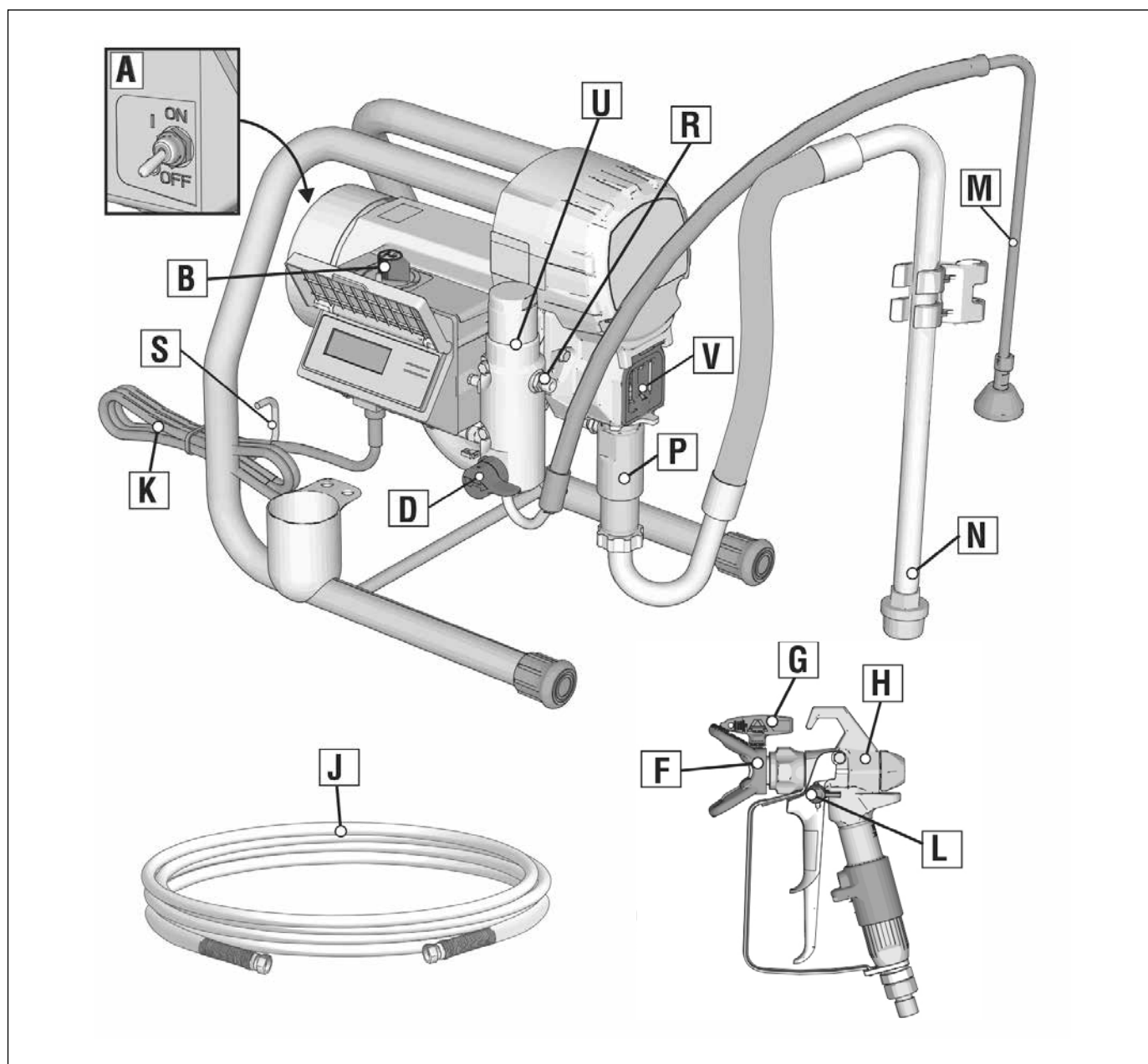
### PERSONAL PROTECTIVE EQUIPMENT

Wear appropriate protective equipment when in the work area to help prevent serious injury, including eye injury, hearing loss, inhalation of toxic fumes, and burns. This protective equipment includes but is not limited to:

- Protective eyewear, and hearing protection.
- Respirators, protective clothing, and gloves as recommended by the fluid and solvent manufacturer.



## ST 550 component marking

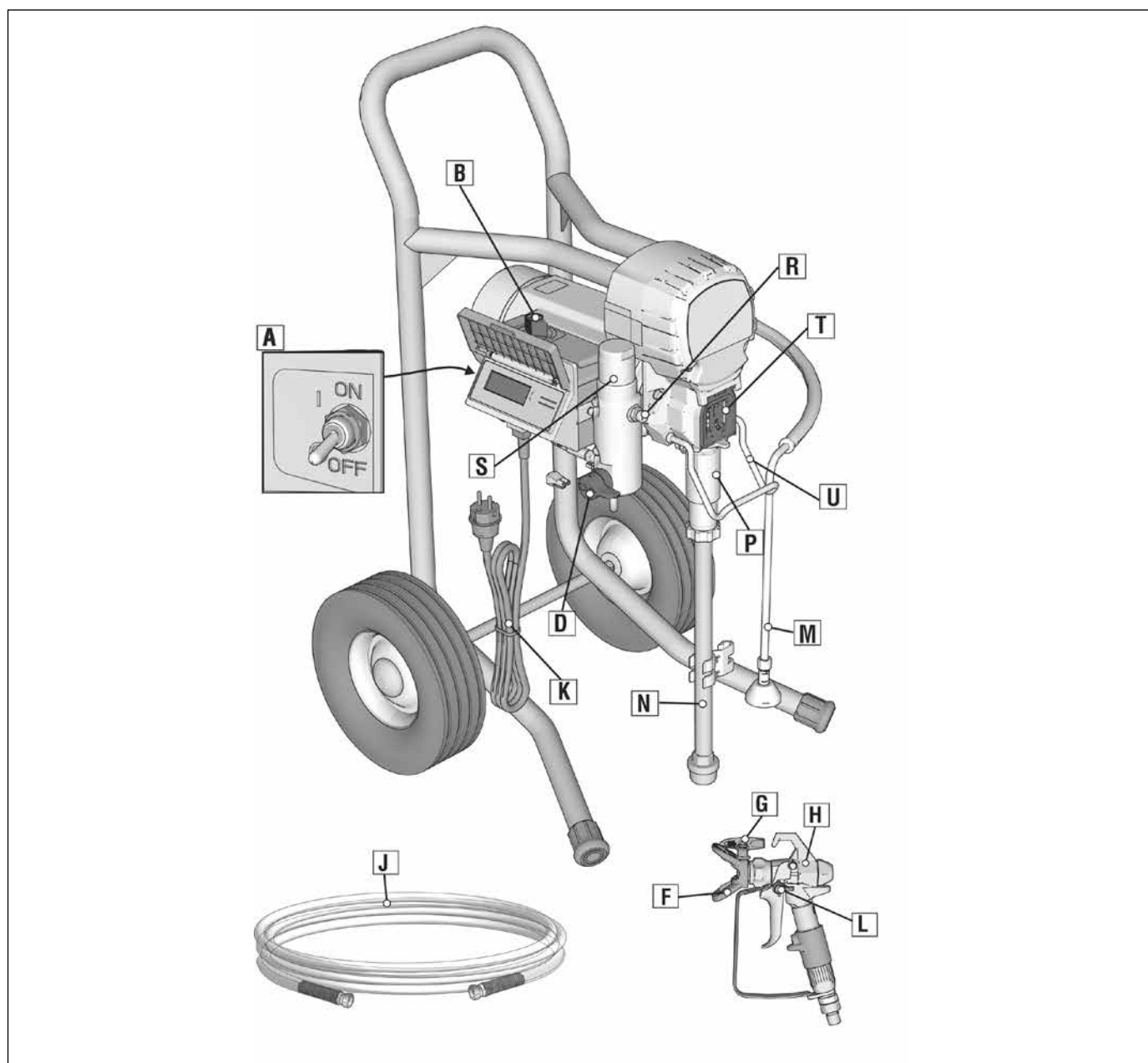


A	ON/OFF Switch
B	Pressure Control
D	Circulation Switch
F	Tip Guard
G	Spray Tip
H	Spray Gun
J	Airless Hose
K	Power Cord

L	Trigger Lock
M	Circulation Hose
N	Suction Tube
P	Quick Reload Pump System
R	Hose Fitting
S	Power Cord Wrap
U	Device Filter
V	Piston protective guard/filling hole for piston oil



## ST 800 component marking



A	ON/OFF Switch
B	Pressure Control
D	Circulation Switch
F	Tip Guard
G	Spray Tip
H	Spray Gun
J	Airless Hose
K	Power Cord

L	Trigger Lock
M	Circulation Hose
N	Suction Tube
P	Quick Reload Pump System
R	Hose Fitting
S	Device Filter
T	Piston protective guard/filling hole for piston oil
U	Bucket Hook

## Earthing



The equipment must be earthed to reduce the risk of static sparking and electric shock. An electric or static spark can cause fumes to ignite or explode. An improper earth can cause electric shock. A good earth provides an escape wire for the electric current.

This sprayer includes an earth wire with an appropriate earth contact. The plug must be plugged into an outlet that is properly installed and earthed in accordance with all local regulations and ordinances.

Do not modify the plug provided; if it does not fit the outlet, have the proper outlet installed by a qualified electrician.

### Extension Cords

Use an extension cord with an undamaged earth contact. If an extension cord is necessary, use a 3-wire (2.5 mm<sup>2</sup>) minimum. The max. cable length should not exceed 40 m.

**NOTE:** Smaller gauge or longer extension cords may reduce sprayer performance.

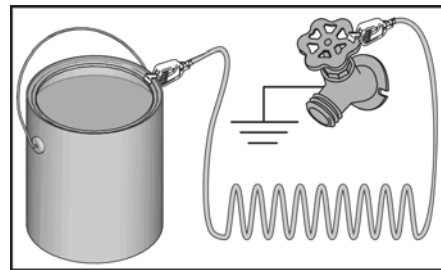
### Pails

Solvent and oil-based fluids: follow local code. Use only conductive metal pails, placed on an earthed surface such as concrete.

Do not place pail on a non-conductive surface such as paper or cardboard which interrupts earthing continuity.



Always earth a metal pail: connect an earth wire to the pail. Clamp one end to the pail and the other end to a true earth such as a water pipe.



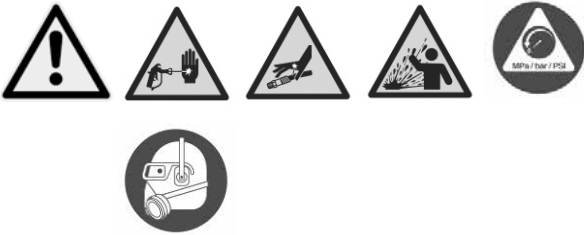
To maintain earth continuity when sprayer is flushed or pressure is relieved: hold metal part of spray gun firmly to the side of an earthed metal pail then trigger the gun.



## Pressure Relief Procedure



Follow the Pressure Relief Procedure whenever you see this symbol.

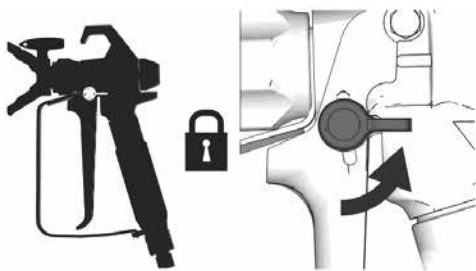


This equipment stays pressurized until pressure is manually relieved. To help prevent serious injury from pressurized fluid, such as skin injection, splashed fluid and moving parts, follow the Pressure Relief Procedure whenever sprayer is stopped and before sprayer is cleaned or checked, and before equipment is serviced.

1. Turn ON/OFF switch to OFF position. Wait 7 seconds for power to dissipate.



2. Engage the trigger lock.



3. Turn pressure control to lowest setting. Disengage the trigger lock.

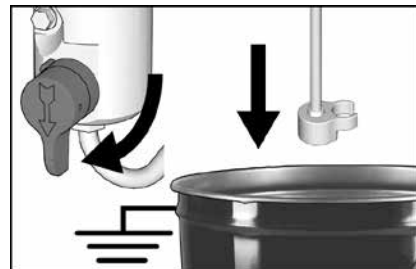


4. Hold a metal part of the gun firmly to an earthed metal pail. Trigger the gun to relieve pressure.



5. Engage trigger lock.

6. Aim the circulation hose into a pail. Turn the circulation valve downward and leave it in the lower position until the spraying process is to be continued.



7. If you suspect the spray tip or hose is clogged or that pressure has not been fully relieved:

**Caution:** Wear personal protective equipment and cover screw connection with a rag!

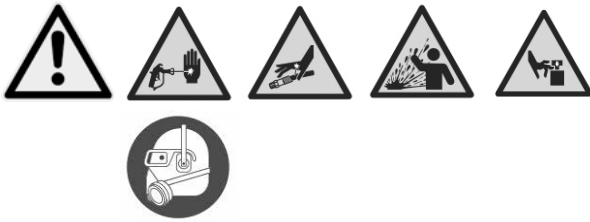
- VERY SLOWLY loosen the spray tip guard retaining nut or the hose end coupling to relieve pressure gradually.
- Loosen the nut or coupling completely.
- Clear the obstruction in the hose or tip.

### Trigger lock

Always engage the trigger lock when sprayer is stopped to prevent the gun from being triggered accidentally by hand or if dropped or bumped.



## Setup

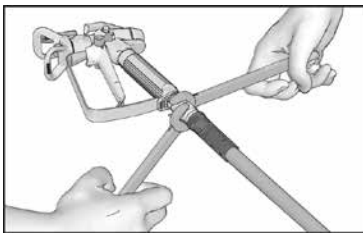


When unpacking sprayer for the first time or after long term storage perform setup procedure. When first setup is performed remove shipping plug from hose outlet.

1. Connect airless hose to hose outlet. Use wrenches to tighten securely.

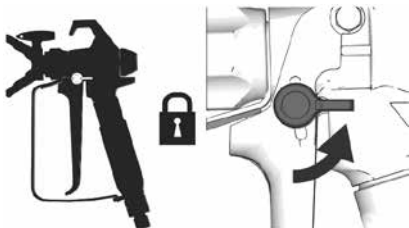


2. Connect other end of hose to gun.

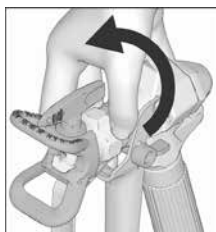


3. Use wrenches to tighten securely.

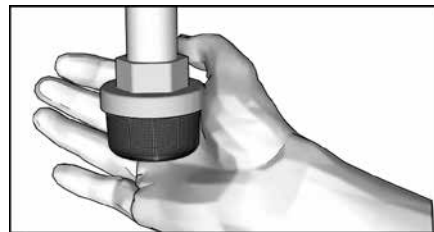
4. Engage trigger lock.



5. Remove tip guard.



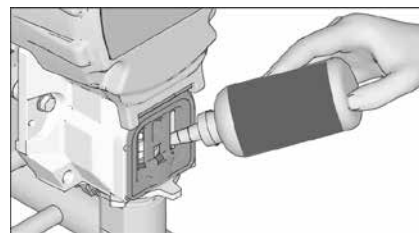
6. When unpacking sprayer for the first time remove packaging materials from inlet strainer. After long term storage check inlet strainer for clogs and debris.



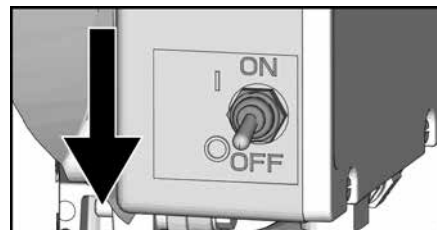
7. Fill the packing nut with piston oil to prevent premature wear of the seal. Do this daily or each time you spray.

a. Place the TSO bottle nozzle into the top centre opening in the grill at the front of the sprayer.

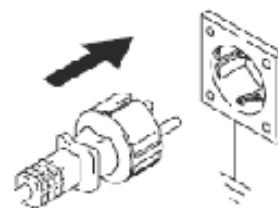
b. Squeeze bottle to dispense enough piston oil to fill the space between the pump rod and packing nut seal.



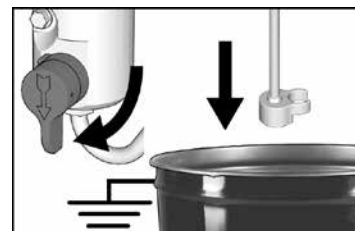
8. Make certain ON/OFF switch is OFF.



9. Plug power supply cord into a properly earthed electrical outlet.



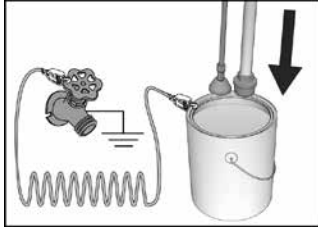
10. Turn prime valve down.



11. Place the intake pipe and the circulation hose in grounded metal pail partially filled with flushing fluid. See "Earthing".

**NOTE:** New sprayers are shipped with storage fluid that must be flushed out with mineral spirits prior to using the

sprayer. Check flushing fluid for compatibility with material that is to be sprayed. A secondary flush with a compatible fluid may be necessary. Use water for latex paint, or mineral spirits for oil-based paint.



12. Turn pressure control to lowest setting.
13. Turn ON/OFF switch to ON position.
14. Increase pressure 1/2 turn to start motor. Allow fluid to flush through the circulation hose for one minute.
15. Hold a metal part of the gun firmly to an earthed metal pail and aim into the bucket. Remove the spray gun. Turn circulation valve horizontal. Disengage trigger lock.

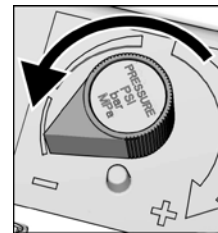


16. Flush until clean flushing liquid flows out of the pistol.
17. Turn ON/OFF switch to OFF position.
18. Engage trigger lock.
19. Sprayer is now ready to start up and spray.

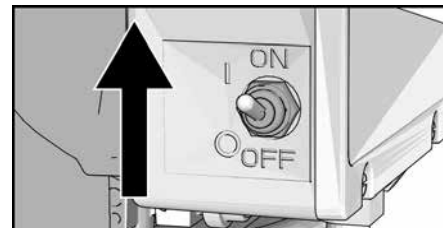
## Initial operation



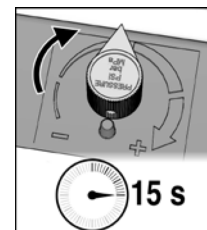
1. Perform Pressure Relief Procedure.
2. Turn pressure control to lowest pressure.



3. Place the siphon tube in the paint container. Aim the circulation hose into a waste pail.
4. Switch the circulation switch downward. Turn ON/OFF switch to ON position.

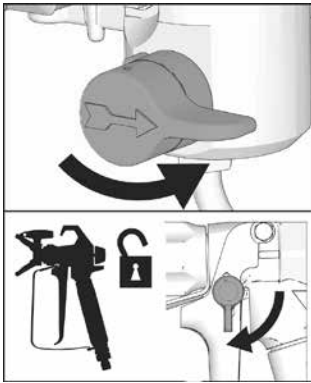


5. Turn pressure control 1/2 turn to start motor. Allow paint to circulate through sprayer until paint flows out the circulation hose.



6. Hold gun against grounded metal waste pail and aim into bucket.





7. Unlock gun trigger safety and trigger pistol. Then switch the circulation valve to horizontal. Trigger until paint appears.



8. Release trigger and allow sprayer to build pressure. Engage trigger lock.



High-pressure spray is able to inject toxins into the body and cause serious bodily injury. Do not stop leaks with hand or rag.

9. Inspect for leaks. If leaks occur, perform Pressure Relief Procedure, then tighten all fittings and repeat Startup procedure. If there are no leaks continue with the next step.

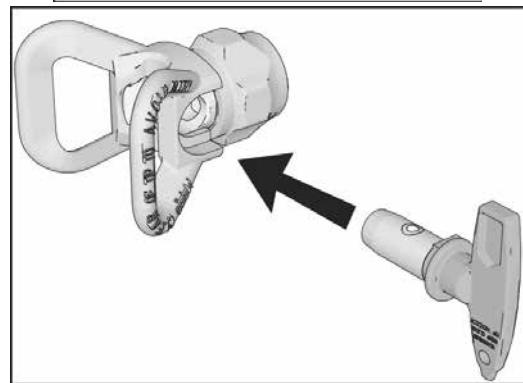
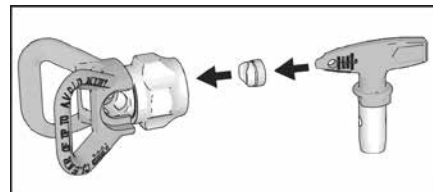
## Operation



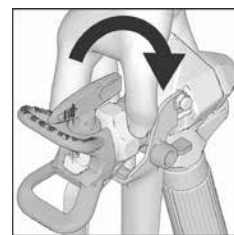
To avoid serious injury from skin injection do not put your hand in front of the spray tip when installing or removing the spray tip and tip guard.

1. Perform Pressure Relief Procedure.

2. Use spray tip to insert seal into tip guard. Insert Spray Tip.

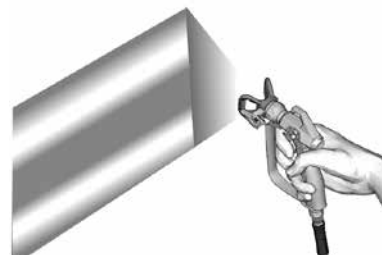


3. Screw assembly onto gun. Tighten.



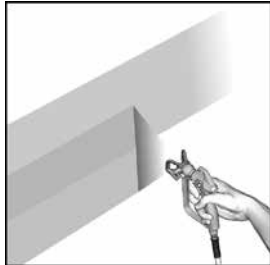
## Spray

1. Apply spray test pattern. Start at a low pressure and increase the pressure gradually until no more stripes can be seen on the spray pattern.



2. Use a smaller tip size and/or dilute the coating material if pressure adjustment cannot eliminate stripes (please observe the manufacturer's instructions here).

3. Hold gun perpendicular, 25 - 30 cm from the surface. Spray back and forth within width; overlap by 50 %.

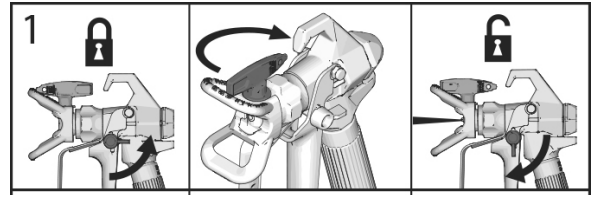


4. Trigger gun after moving. Release trigger before stopping.

### Clear Tip Clog

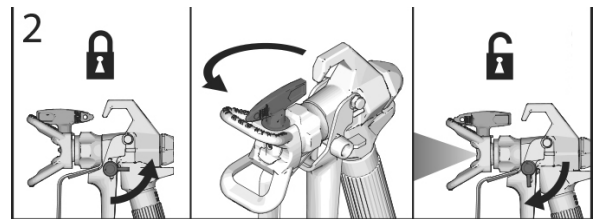
In the event that particles or debris clog the spray tip, this sprayer is designed with a reversible spray tip that quickly and easily clears the particles without disassembling the sprayer.

1. Engage trigger lock. Rotate spray tip 180° to unclog position. Disengage trigger lock. Point the spray gun at the waste pail and briefly pull the trigger to unclog it.



**NOTE:** If spray tip is difficult to rotate when turning to the unclog position, perform Pressure Relief Procedure, then turn circulation valve to spray position and repeat step 1.

2. Engage the trigger lock. Rotate spray tip back to spray position. Disengage trigger lock and continue spraying.



## Nozzle table/nozzle selection guide

Processable materials	Glazes Alkyd resin coatings Acrylic lacquers					Primers Pre-coats		Interior emulsion paint Exterior emulsion paint Adhesive for fibreglass wallpaper					Flame protection Bitumen material Light filler				Other Spray filler				
	Nozzle drilling in 1/1000" (example: 8 = 0.008") and nozzle marking																				
Spray width	7	9	10	11	12	13	15	17	19	21	23	25	27	29	31	33	35	37	39	41	43
10 cm	207	209	210	211	212	213		217	219								235				
15 cm	307	309	310	311		313	315	317	319	321											
20 cm		409	410	411		413	415	417	419	421	423	425			431						
25 cm				511		513	515	517	519	521	523	525	527	529	531		535				543
30 cm									619	621	623	625	627		631	633	635	637	639	641	643
35 cm										721							735				

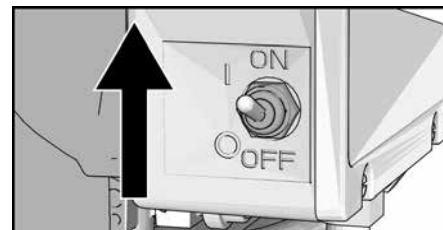
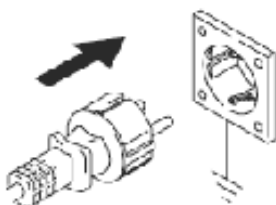
### Digital Display

This section explains how to use this feature.

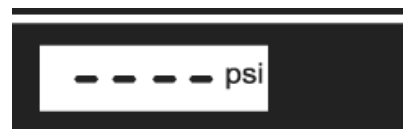
### Pressure Display

1. Perform Pressure Relief Procedure.

2. Plug sprayer into earthed outlet. Turn ON/OFF switch to ON position.

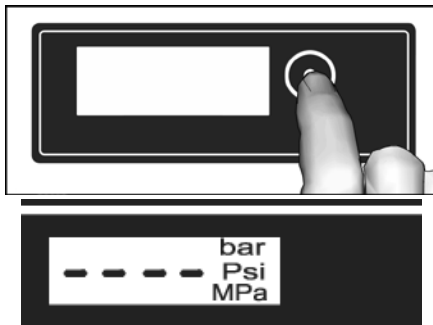


3. The pressure is displayed. Dashes indicate pressure is less than 200 psi (14 bar, 1.4 MPa).

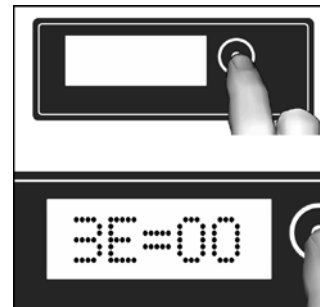


4. Press and release display button to display total running hours.

5. Press and hold display button to change pressure units (psi, bar, or MPa).



5. Press display button again to display Data Point 3. This is the last error code.

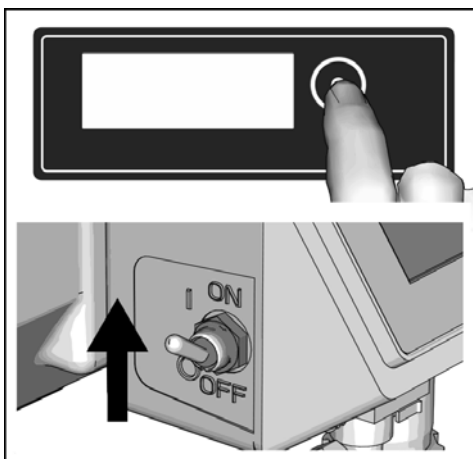


### Stored Data Display

1. Turn ON/OFF switch to OFF position.



2. To enter Stored Data Mode, press and hold display button and turn ON/OFF switch to ON position.



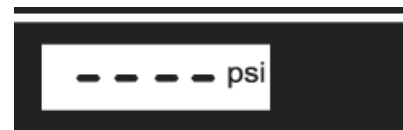
3. Sprayer model number is displayed followed by Data Point 1 which is the unit power on time in hours.



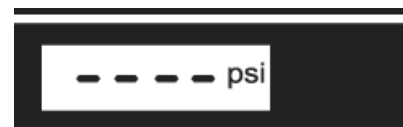
4. Press display button again to display Data Point 2. The motor operation is displayed in hours.

6. To erase last error code, press and hold display button.

7. Press display button again to display Data Point 4. The software version is displayed.



8. Press display button again to return to Data Point 1.




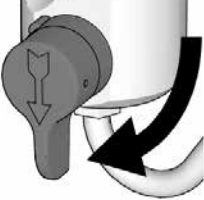



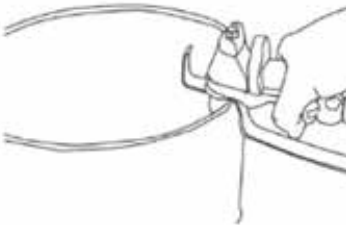

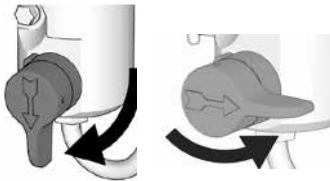

9. Turn ON/OFF switch to OFF position to exit Stored Data.

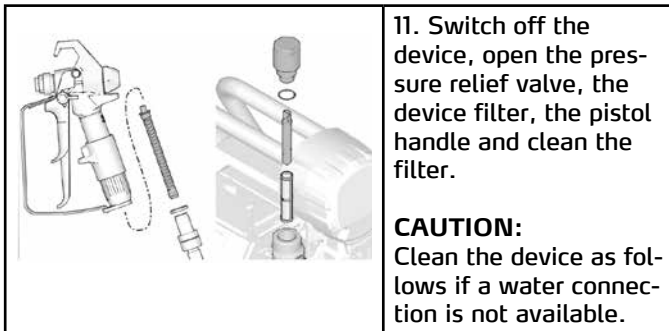


## QuickClean cleaning adapter to efficiently clean STORCH Airless devices ST 550 - 700 - 800

The QuickClean adapter requires a water connection, a water hose with connection coupling (e.g. Gardena) and a bucket to collect the dirty water.

Proceed as follows:

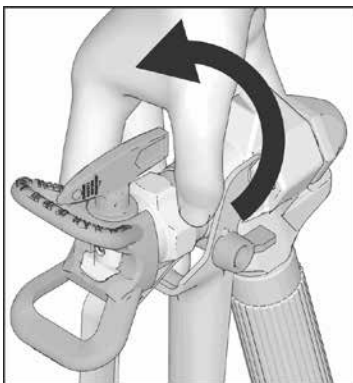
	<p>1. Ensure the Airless gun trigger has been locked and the reversing tip has been removed from the tip holder.</p>		<p>6. Open the pressure relief valve and check on the pressure gauge that the system is depressurised and the display shows "0 bar".</p> <p>Note: read Section "Designation of components D"</p>
	<p>2. Remove the vacuum hose from the container and clean it (including vacuum filter) on the outside with water or a compatible solvent. Unscrew the vacuum filter from the vacuum pipe and clean the container.</p>		<p>7. Place the circulation hose in an empty bucket and open the water valve.</p> <p>8. Switch on the Airless device at the On/Off switch, slowly turn the pressure regulator to "9 o'clock position" (the motor slowly starts) and rinse until clear water escapes from the circulation hose.</p>
	<p>3. Screw the cleaning adapter onto the thread of the vacuum pipe.</p>		<p>9. Hold the Airless gun into and at the inner edge of the bucket with the collected waste water, unlock the trigger lock on the Airless gun and pull and hold the trigger on the gun.</p>
	<p>4. Connect the water hose including connection coupling to the cleaning adapter and the water connection.</p>		<p>10. Now close the pressure relief valve and water now flows through the Airless hose and the gun. Now rinse until clear water escapes. Change between the two circuits by opening and closing the pressure relief valve.</p> <p>Note: Read in Section "Designation of components D+E"</p>
	<p>5. Turn the pressure governor in anti-clockwise direction to the lowest position, up to the mechanical stop.</p>		



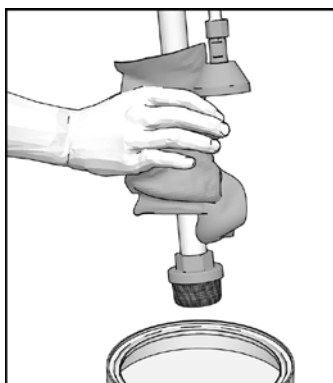
### Cleaning without the QuickClean cleaning adapter

1. Perform Pressure Relief Procedure.

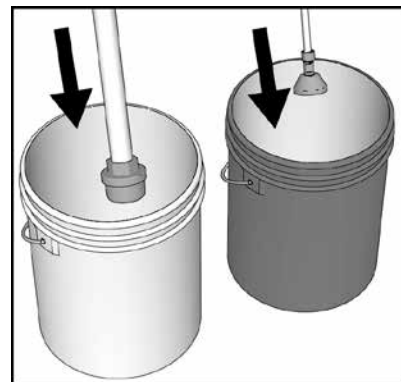
2. Secure gun trigger.



3. Remove intake pipe and circulation hose from the paint and wipe off excessive main above the pail.

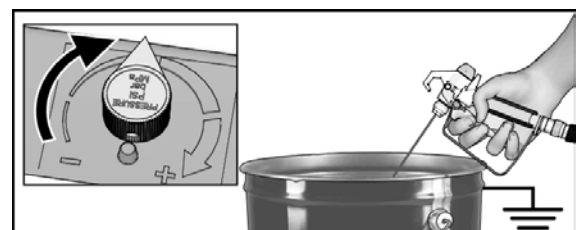


4. Submerge the intake pipe in the flushing agent. Use mineral spirits or another compatible solvent for solvent/oil-based paint and water for water-based paint. Aim the circulation hose into a waste pail.



5. Hold gun against paint pail and disengage trigger lock. Carefully trigger gun and hold at an angle to the edge of the bucket. Turn circulation valve horizontal.

6. Switch on the device. Increase pressure by half a turn to start the motor until the pump runs steady and flushing fluid appears.



7. Now aim the gun in the waste pail, hold gun against pail until clear flushing fluid appears to thoroughly flush system.



8. While continuing to trigger gun, turn circulation valve



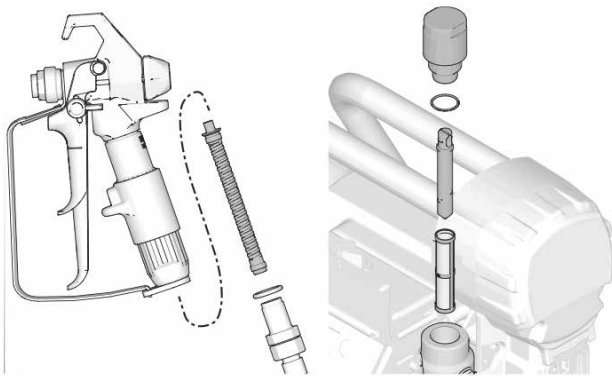
down. Then, release gun trigger. Allow flushing fluid to circulate until fluid comes out of circulation hose clear.

### Filter cleaning

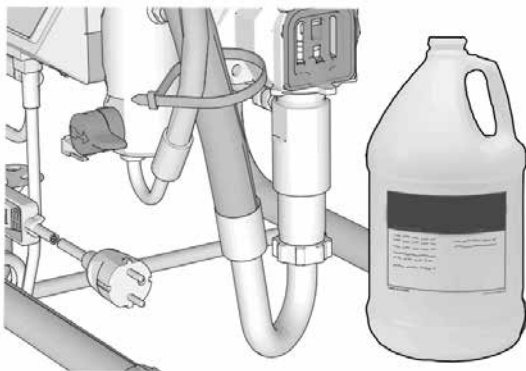
9. In order to increase the cleaning speed, when the leaking flushing water is still slightly cloud remove the filter from the pistol handle and the device filter and clean them with a compatible solvent.



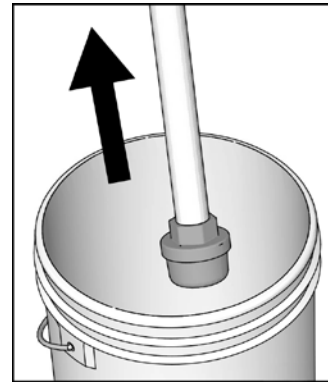
**Caution:** Conduct depressurization beforehand and switch off device! Once the filters are cleaned, repeat the steps from Point 4.



10. After cleaning the device with water, it then needs to be rinsed with corrosion inhibitor CoroCheck (article number 69 09 10). To do so, pour approx. 3 litres of clean tap water into a clean bucket and add approx. 100 ml of CoroCheck. Rinse both circuits using the material hose and the circulation hose. If solvent has been used for cleaning, do not leave any residues in the device and rinse using the CoroCheck solution mentioned above.



11. Hold the pistol above the bucket with flushing fluid, release and trigger. Turn prime valve horizontal.

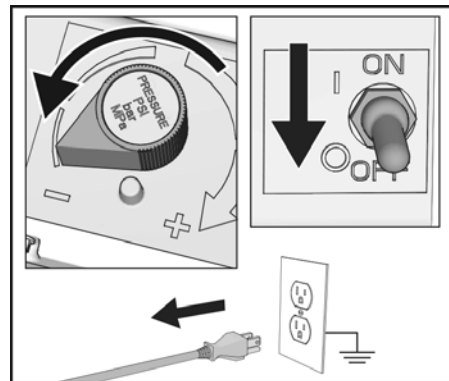


12. Take the intake pipe out of the bucket with the flushing fluid and hold down the trigger until the hose is emptied of the flushing fluid.

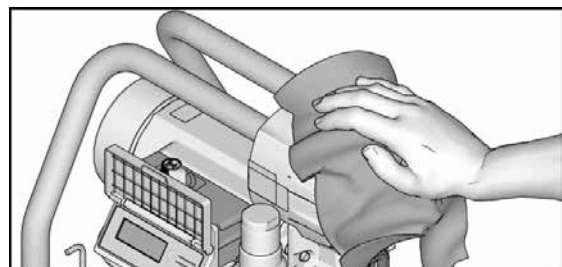
13. Release trigger, engage trigger lock.



14. Turn pressure control knob to the lowest pressure setting and turn ON/OFF switch to OFF position. Disconnect power to sprayer.



15. Wipe sprayer, hose and gun with a rag soaked in water or mineral spirits.



## Maintenance

Routine maintenance is important to ensure proper operation of your sprayer. Maintenance includes performing routine actions which keep your sprayer in operation and prevents trouble in the future.



Activity	Interval
Inspect/clean sprayer filter, fluid inlet strainer, and gun filter.	Daily or each time you spray.
Ventilation slots on the motor are free	Daily or each time you spray.
Piston oil poured in	Daily or each time you spray.
Inspect motor brushes for wear. Brushes must be 13 mm minimum. <b>NOTE:</b> Brushes do not wear at the same rate on both sides of motor. Check both brushes.	Every 3,785 litres
Check sprayer stall. With sprayer gun NOT triggered, sprayer motor should stall and not restart until gun is triggered again. If sprayer starts again with gun NOT triggered, inspect pump for internal/external leaks and check circulation valve for leaks.	Every 3,785 litres
Packing/piston seals: When pump packing begins to leak after extended use, tighten packing nut down until leakage stops or lessens. This allows approximately 378 litres of additional operation. Packing nut can be tightened without O-ring removal.	As necessary based on usage



## Troubleshooting

### Mechanical/pump area



1. Follow Pressure Relief Procedure, before checking or repairing.

2. Check all possible problems and causes before disassembling the unit.

Problem	What to Check If check is OK, go to next check	What to Do When check is not OK, refer to this column
E = OX is displayed.	Fault condition exists.	Determine fault correction from Electrical.
Pump output is low	Spray tip worn.	Follow Pressure Relief Procedure, then replace tip. See separate gun or tip manual.
	Spray tip clogged.	Relieve pressure. Check and clean spray tip.
	Paint bucket is empty, device draws in air.	Refill and reprime bucket.
	Intake strainer clogged.	Remove and clean, replace if necessary.
	Intake valve in the intake valve housing and the outlet valve in the piston are not sealed or are stuck. Possibly due to soiled point or dried paint residues due to poor cleaning.	Remove intake valve and clean. Check balls and seats for nicks; replace if necessary. Strain paint before using to remove particles; thoroughly clean device after use.
	Device or piston filter is clogged or dirty.	Clean filter.
	Circulation valve is leaky, device will not switch off.	Follow Pressure Relief Procedure, then replace valve.
	Leak in the packing nuts area; this may indicate worn or damaged seals.	Retighten the packing nut as well as possible until the leakage stops. If it cannot be tightened, replace the paint level.
	Piston damaged.	Replace pump.
	Low stall pressure. Device will not reach the set pressure and switches off too early.	Turn pressure knob fully clockwise. Make sure pressure control knob is properly installed to allow full clockwise position. If problem persists, replace pressure sensor.
	Piston packings are worn or damaged.	Replace paint level.
	O-ring in pump is worn or damaged.	Replace paint level.
	Blocked inlet valve housing.	Clean intake valve.
	Large pressure drop in hose with heavy materials.	Reduce overall length of hose. Reduce material viscosity.
	Check extension cord for correct size.	See "Extension Cords".
Motor brushes and terminals have loosened.	Tighten terminal screws. Replace brushes if leads are damaged.	
Worn motor brushes. (Brushes must be 13 mm minimum length).	Replace brushes.	

Problem	What to Check If check is OK, go to next check	What to Do When check is not OK, refer to this column
Pump output is low	Broken and misaligned motor brush springs. Rolled portion of spring must rest squarely on top of brush.	Replace spring if broken. Realign spring with brush.
	Motor brushes are binding in brush holders.	Clean brush holders, remove carbon dust with a small cleaning brush. Check whether carbon can be correctly installed again in the right position.
Motor runs but pump does not stroke	Con rod damaged.	Replace con rod.
	Gears or drive housing damaged.	Inspect drive housing assembly and gears for damage and replace if necessary.
Excessive paint leakage in the packing nut	Packing nut has loosened	Tighten the packing nut to redress the leakage.
	Packing seals are worn or damaged.	Replace paint level.
	Piston is worn or damaged.	Replace paint level.
Fluid is spitting from gun	Air in pump or hose.	Check and tighten all liquid-carrying connections. Allow pump to cycle as slowly as possible during priming.
	Tip is partially clogged.	Clear tip. See Cleanup.
	Fluid supply is low or empty.	Refill fluid supply. Prime pump. Check fluid supply often to prevent running pump dry.
Pump is difficult to prime.	Air in pump or hose.	Check and tighten all liquid-carrying connections. Allow pump to cycle as slowly as possible during priming.
	Intake valve is leaking.	Clean intake valve. Make sure the ball seat is not nicked or worn and that the ball is properly seated. Reassemble valve.
	Pump packings are worn.	Replace paint level
	Paint is too thick.	Thin the paint according to supplier recommendations.
Sprayer operates for 5 to 10 minutes then stops	Packing nut too tight.	Slightly loosen packing nut. Only so much that there are leakages.

## Troubleshooting Electronics

Symptom: Sprayer does not run, stops running, or will not shut off.



Perform Pressure Relief Procedure.

1. Plug sprayer into correct voltage, earthed outlet.
2. Turn the ON/OFF switch OFF wait 30 seconds and then turn power back ON again (this ensures sprayer is in normal run mode).
3. Turn pressure control knob clockwise 1/2 turn.

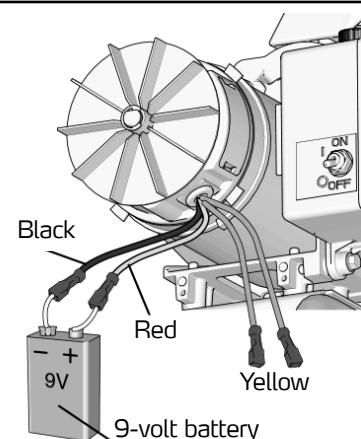
4. Check which error code is shown on the display (e.g. E = 02).



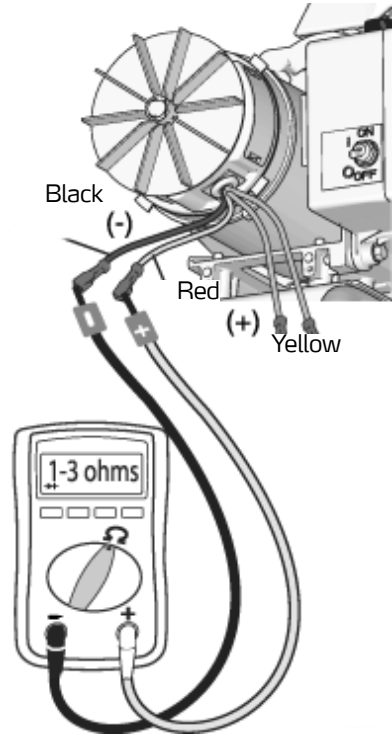
Keep clear of electrical and moving parts during troubleshooting procedures. To avoid electrical shock hazards when covers are removed for troubleshooting, wait 7 seconds after disconnecting power cord for stored electricity to dissipate.

Problem	What to Check	How to check
Sprayer does not run at all AND Display is blank	See flow chart	
Sprayer does not shut off AND Display shows E = 02	Control, board	Replace the control board.
Sprayer does not run at all AND Display shows E = 02	Check pressure sensor and its cable connection	<p>Make sure there is no pressure in the system (see Pressure Relief Procedure). Check fluid path for clogs, such as clogged filter.</p> <p>Only use original airless hoses that are at least 7.5 m long and have a diameter of 1/4" for STORCH airless devices from the ST Series.</p> <p>Turn ON/OFF switch OFF and disconnect power to the sprayer.</p> <p>Check pressure sensor and its cable connection.</p> <p>Disconnect transducer from control board socket. Check to see if transducer and control board contacts are clean and secure.</p> <p>Disconnect pressure sensor from control board. Check that the contacts of the sensor and the control board are clean and for any damage.</p> <p>Reconnect the sensor to the control board. Connect power, turn ON/OFF switch ON and control knob to 1/2 turn clockwise. If the device is not working perfectly, set the on/off switch to OFF, unplug the mains plug and install a new pressure sensor. Turn ON/OFF switch ON and control knob to half turn clockwise. Replace control board if device still does not run properly.</p>

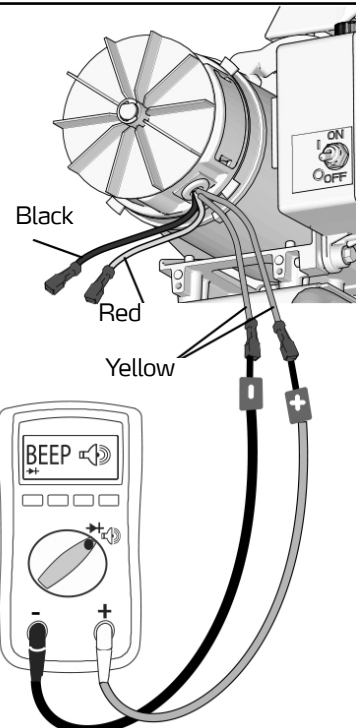
Problem	What to Check	How to check
Sprayer does not run at all AND Display shows E = 03	Check pressure sensor and its cable connection. (Control board is not receiving a pressure signal).	Turn ON/OFF switch OFF and disconnect power to the sprayer. Check pressure sensor and its cable connection. Disconnect pressure sensor from control board. Check that the contacts of the sensor and the control board are clean and for any damage. Reconnect the sensor to the control board. Connect power, turn ON/OFF switch ON and control knob to 1/2 turn clockwise. If the device is not working perfectly, set the on/off switch to OFF, unplug the mains plug and install a new pressure sensor. Turn ON/OFF switch ON and control knob to half turn clockwise. Replace control board if device still does not run properly.
Sprayer does not run at all AND Display shows E = 04	Check voltage supply to the sprayer (control board is detecting a multiple voltage surges).	Turn ON/OFF switch OFF and disconnect power to the sprayer. Set up a good voltage supply to prevent damage to electronics.
Sprayer does not run at all AND Display shows E = 05	Control is commanding motor to run but motor shaft does not rotate. Possibly locked rotor condition, an open connection exists between motor and control, there is a problem with motor or control board, or motor amp draw is excessive.	<ol style="list-style-type: none"> <li>1. Remove pump and try to run sprayer. If motor runs, check if pump is blocked or frozen. If sprayer does not run, continue to step 2.</li> <li>2. Turn ON/OFF switch OFF and disconnect power to sprayer.</li> <li>3. Disconnect motor connectors (red and black) from control board sockets. Check that motor connector and control board contacts are clean and secure. If contacts are clean and secure, continue to step 4.</li> <li>4. Connect a voltmeter (DC) across the two motor wires (red &amp; black), spin the motor fan and check for a voltage to register on the meter during the turn. If voltage is not present, check brushes. If OK, replace motor. If voltage is present, go to step 5.</li> <li>5. Perform a spin test by connecting a 9 - 12 Volt battery to the motor leads. Motor leads may vary in style and size. Locate the two wires going to the carbon brushes normally Red and Black. Motor should spin when battery is connected to the motor leads.</li> </ol>

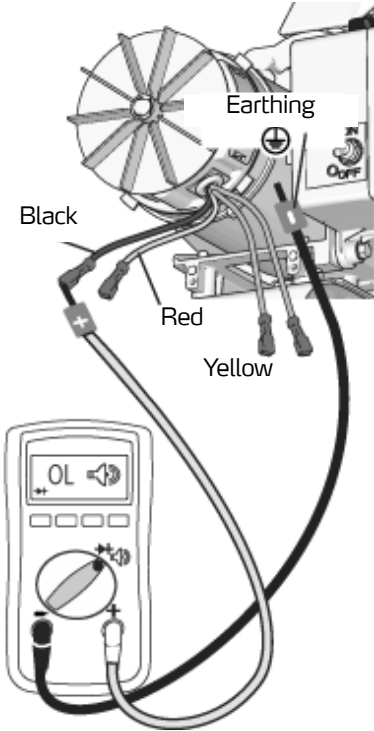


Problem	What to Check	How to check
		<p>6. Connect the Red and Black leads from the motor to an Ohm meter. A resistance is displayed while the motor is turning. If this display is interrupted during the slow turn, there is a cable breakage and the motor must be replaced.</p>



		<p>7. Check motor thermal protection. Motor should be at ambient temperature for this test. Connect the yellow leads from the motor to an Ohm meter. Meter should indicate continuity or Ohms depending on the motor type.</p>
--	--	--



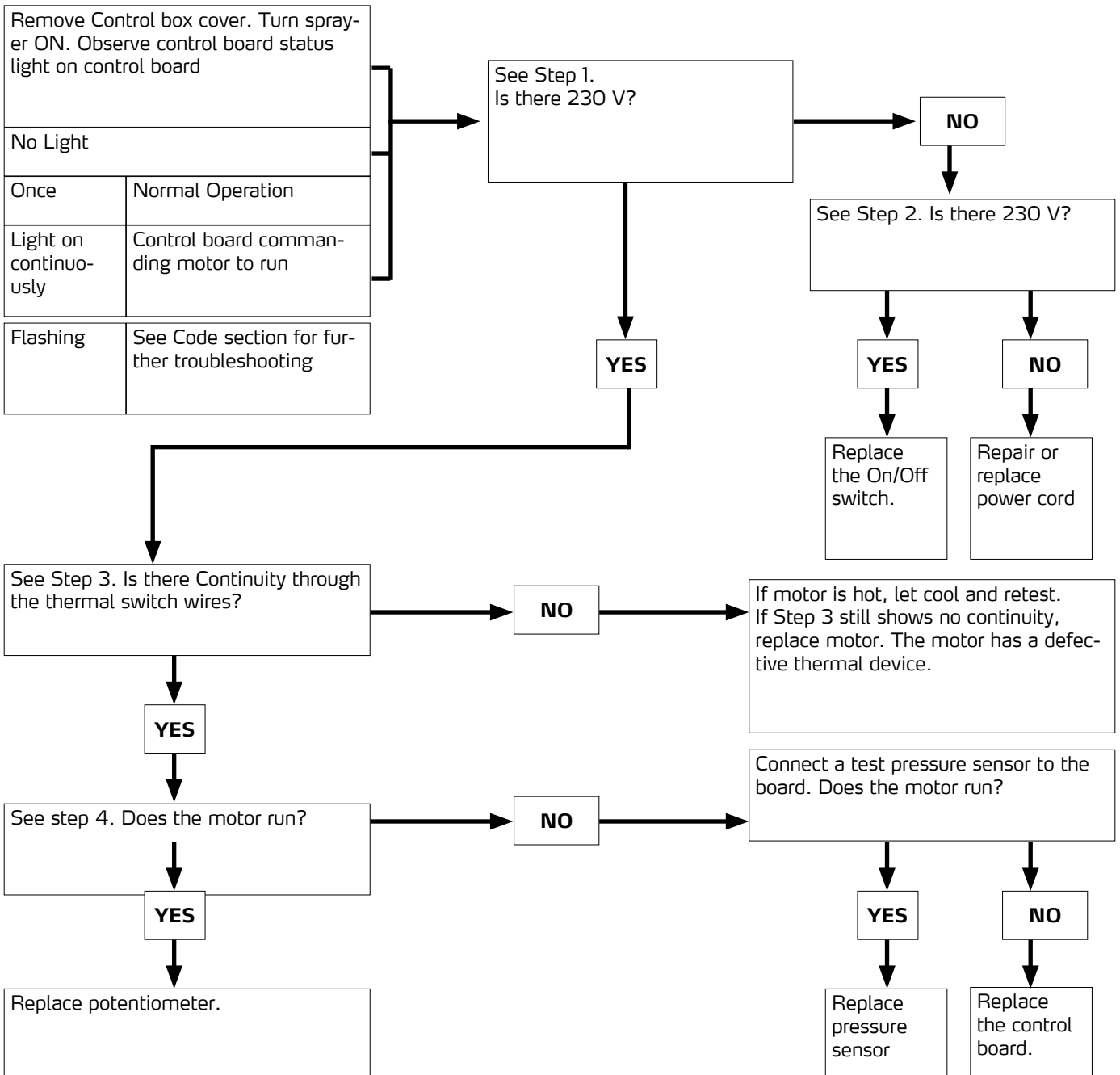
Problem	What to Check	How to check
		<p>8. Use an Ohm meter to check motor for shorts. Connect (-) meter lead to motor case. Alternate between moving the (+) meter lead to the red then the black motor wire. If the measuring instrument is showing continuity, there is a short-circuit and the motor needs to be replaced. If there is no continuity, continue to step 9.</p>
		
		<p>9. Connect the motor connector to the socket(s) on the controller card again. Connect the power cord, switch on the on/off switch (position ON) and turn the pressure regulator knob clockwise half a turn. Replace the controller card if the motor still does not start up.</p>
<p>Sprayer does not run at all AND Display shows E = 06</p>	<p>Motor is hot or there is a fault in the motor thermal device.</p>	<p>Allow sprayer to cool. If sprayer runs when cool, correct cause of over- heating. Keep spraying system in cooler location with good ventilation. Make sure motor air intake is not blocked. If sprayer still does not run, replace motor.</p>
<p>Sprayer does not run at all AND Display shows E = 08</p>	<p>Check voltage supply to the sprayer (incoming voltage too low for sprayer operation).</p>	<p>Turn ON/OFF switch OFF and disconnect power to the sprayer.</p>

Problem	What to Check	How to check
Basic electrical problems	Motor leads are securely fastened and properly mated.	Pull the power plug. Replace loose terminals, check slots, clean if necessary and insert again.
	For loose motor brush lead connections and terminals.	Pull the power cord. Tighten terminal screws. Replace brushes if leads are damaged.
	Brushes must be 13 mm minimum. <b>NOTE:</b> Brushes do not wear at the same rate on both sides of motor. Check both brushes.	Pull the power cord. Replace carbon brushes.
	Broken or misaligned motor brush springs. Rolled portion of spring must rest squarely on top of brush.	Pull the power cord. Replace spring if broken. Realign spring with brush.
	Motor brushes may be binding in brush holders.	Pull the power cord. Clean brush holders. Check whether carbon can be correctly installed again in the right position.
	Motor armature commutator for burn spots, gouges or extreme roughness.	Pull the power cord. Remove motor and have motor shop resurface commutator if possible.



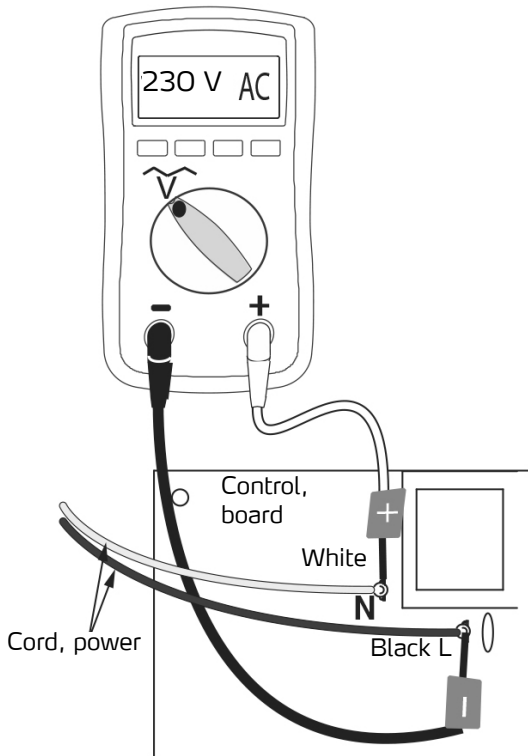
### Sprayer will not run

See following page for steps.



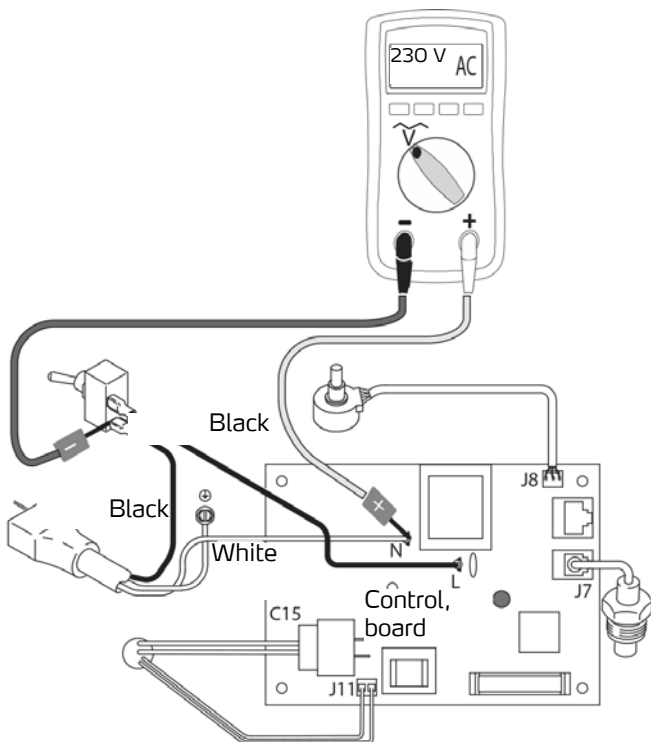
**Step 1:**

Plug power cord in and turn switch ON. Connect probes to L and N on control board. Turn meter to AC volts.



**Step 2:**

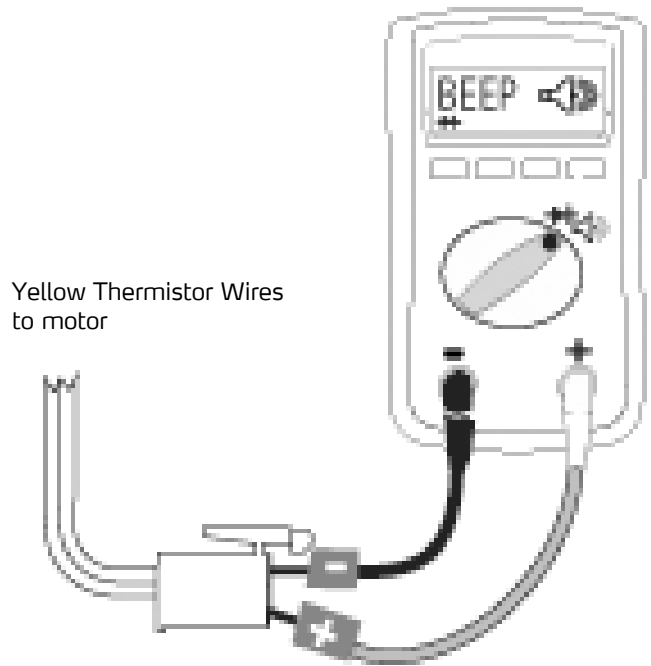
Plug power cord in and turn switch ON. Connect probes to on/off switch. Turn meter to AC volts.



**Step 3:**

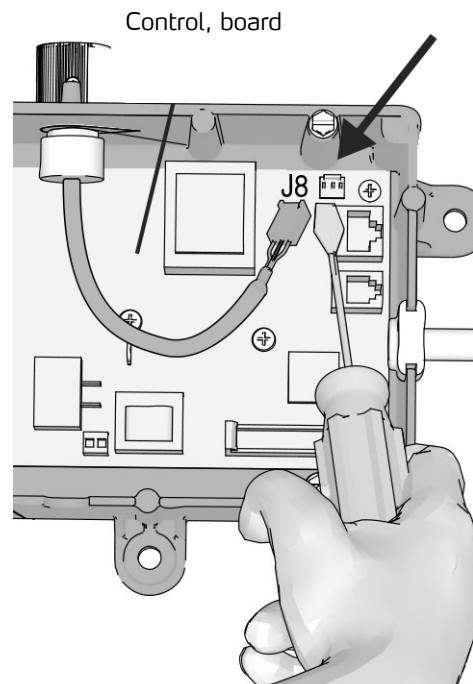
Check motor thermal switch. Unplug yellow wires. Meter should read continuity.

**NOTE:** Motor should be cool during reading.



**Step 4:**

Disconnect potentiometer. Plug power cord in and turn switch ON.

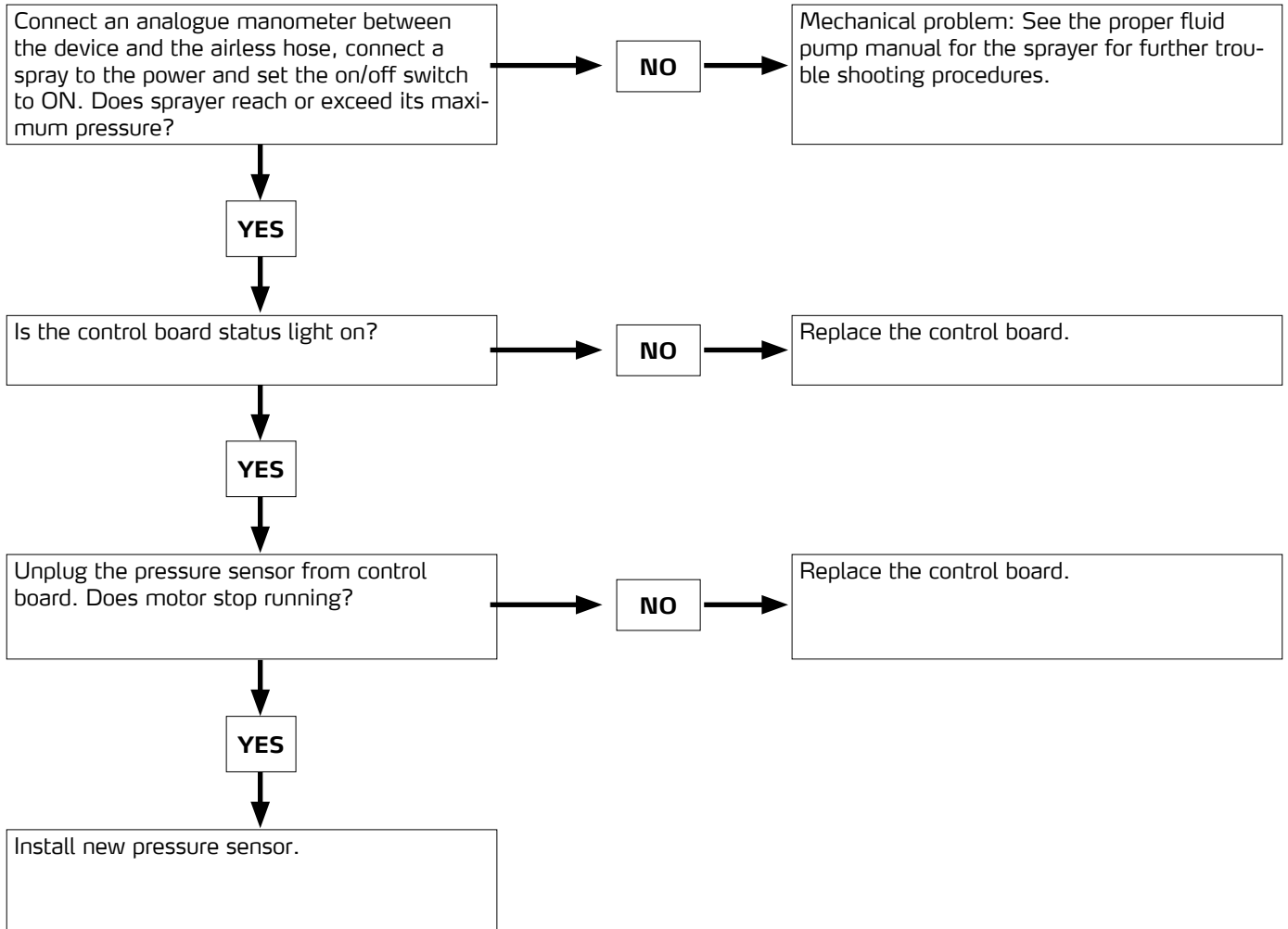


**Sprayer will not shut off**

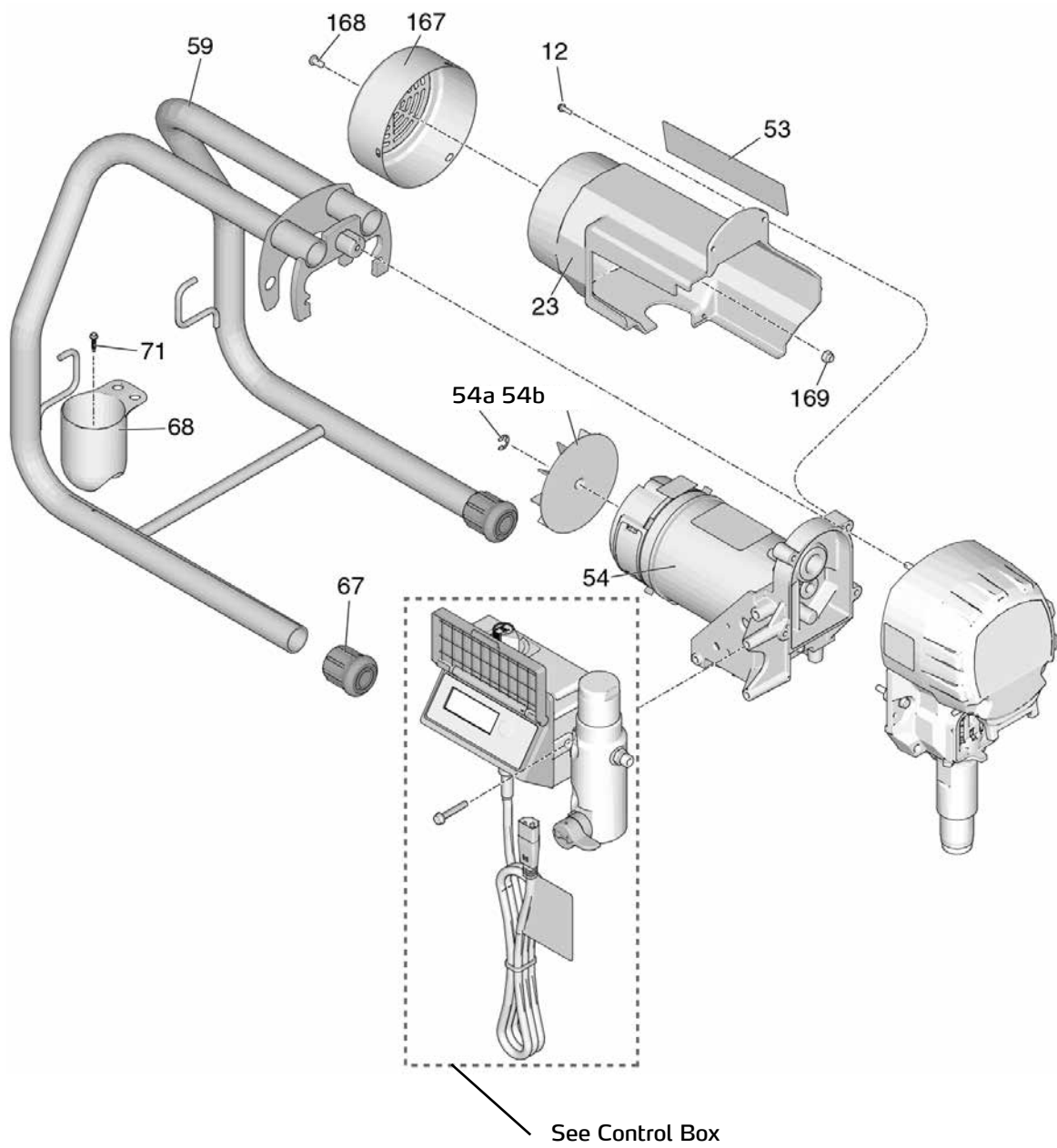
1. Perform Pressure Relief Procedure. Leave circulation valve open (down) and switch ON/OFF switch OFF.

2. Remove control box cover so the control board status light can be viewed if available.

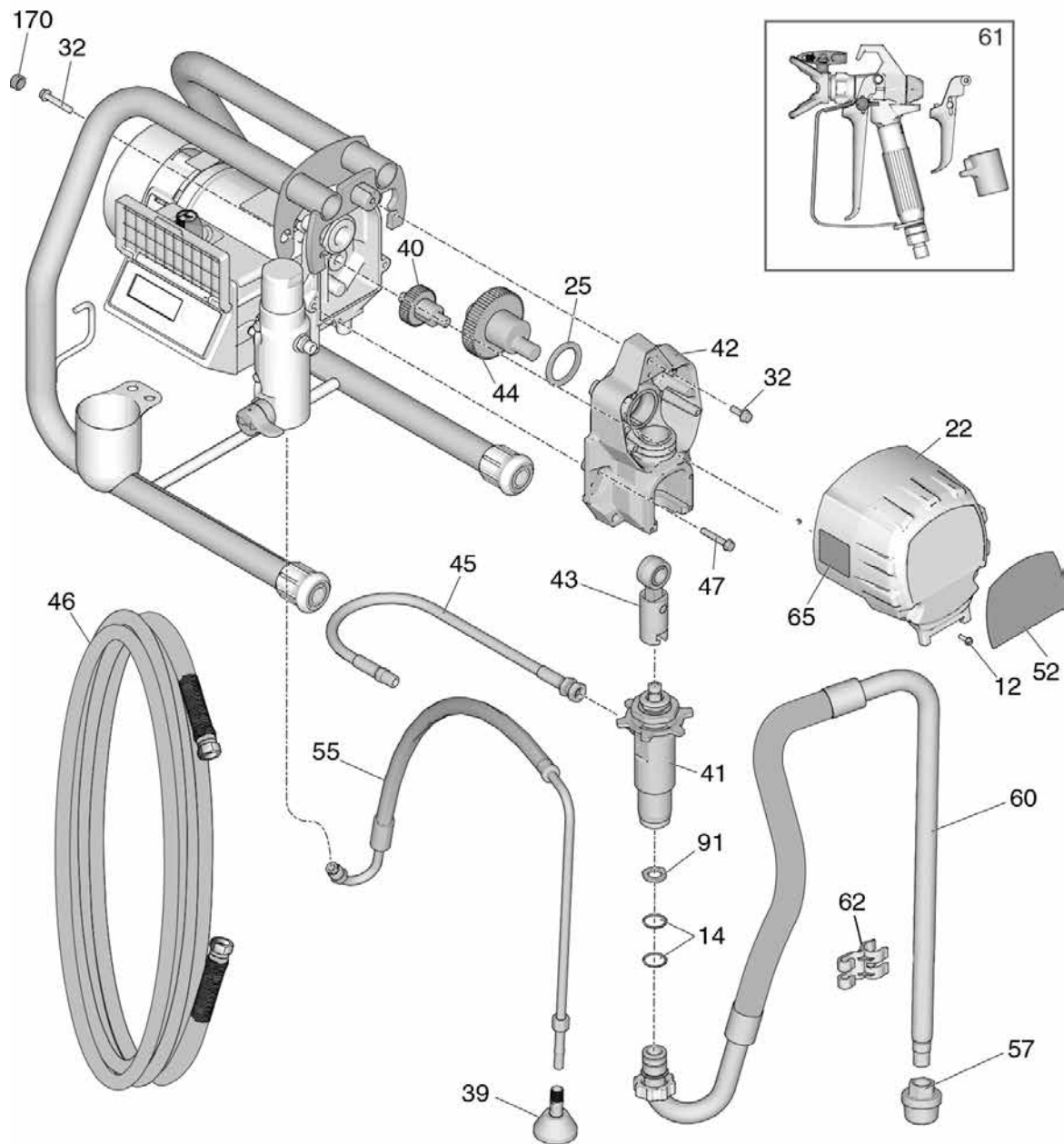
**Troubleshooting Procedure**



## ST 550 detailed drawing



### ST 550 detailed drawing

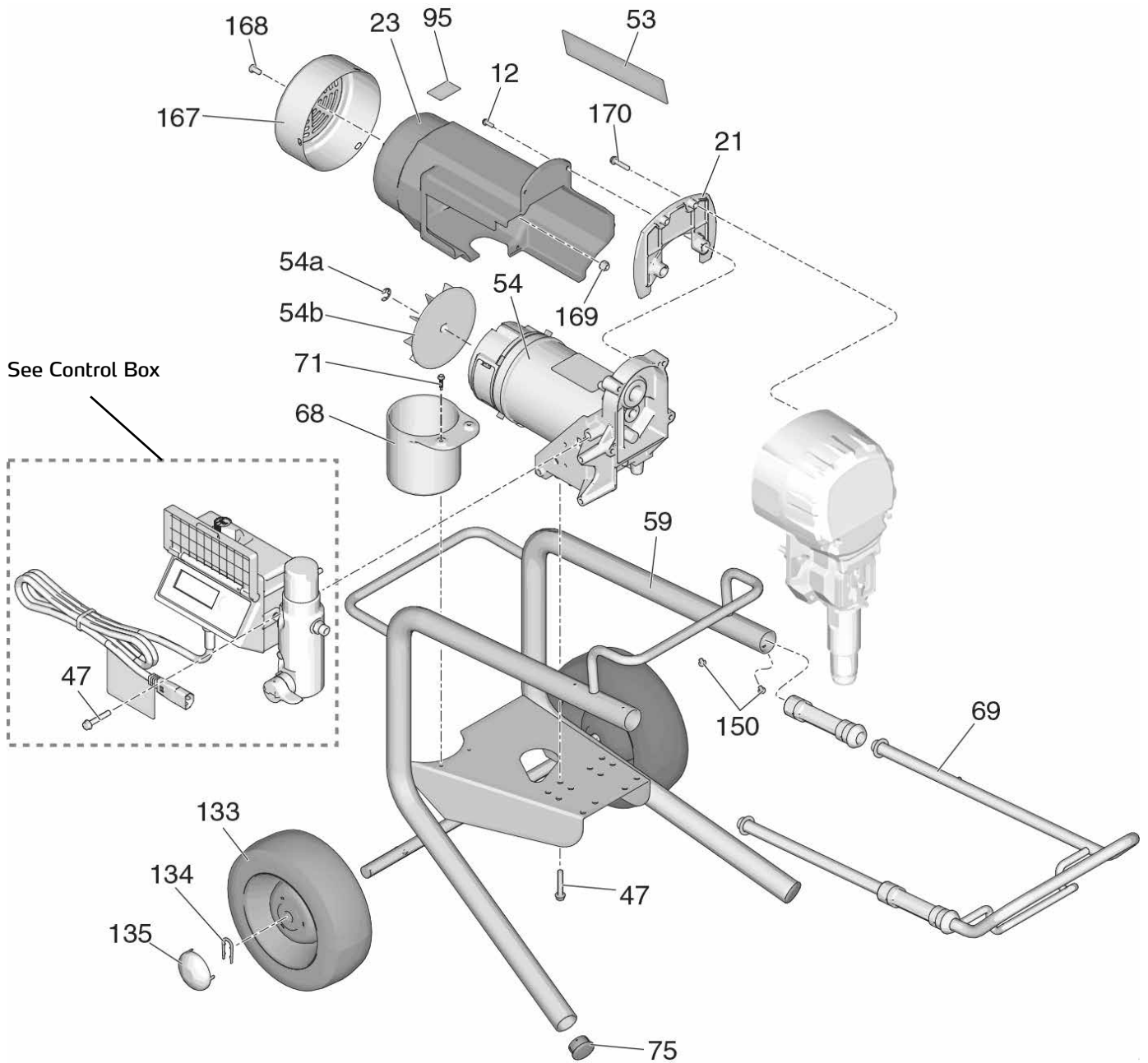


## Parts list ST 550

No.	Art. no.	Description	Qty.
12	Special order	Hexagon head screw, flat head	5
14	69 50 02	O-ring intake port flex	2
22	69 50 03	Gear cover ST 450/550/700/800	1
23	69 50 04	Motor cover ST 550/700/800 incl. 167, 168, 169	1
25	69 50 06	Thrust bearing gear 450/550/700/800	1
32	Special order	Screw, flanged, hex	3
39	69 40 86	Deflector circulation hose	1
40	69 50 07	Small gear wheel ST 450/550/700/800	1
41	69 50 01	Quick reload pump system ST 450/550/700/800	1
42	69 50 08	Crankcase ST 450/550/800, includes 47	1
43	69 50 09	Con rod ST 450/550/700/800	1
44	69 50 11	Crankshaft ST 450/550, includes 25	1
45	69 50 12	Pressure hose, paint level/filter ST 450/550/700/800	1
47	Special order	Hexagon head screw, flat head	4

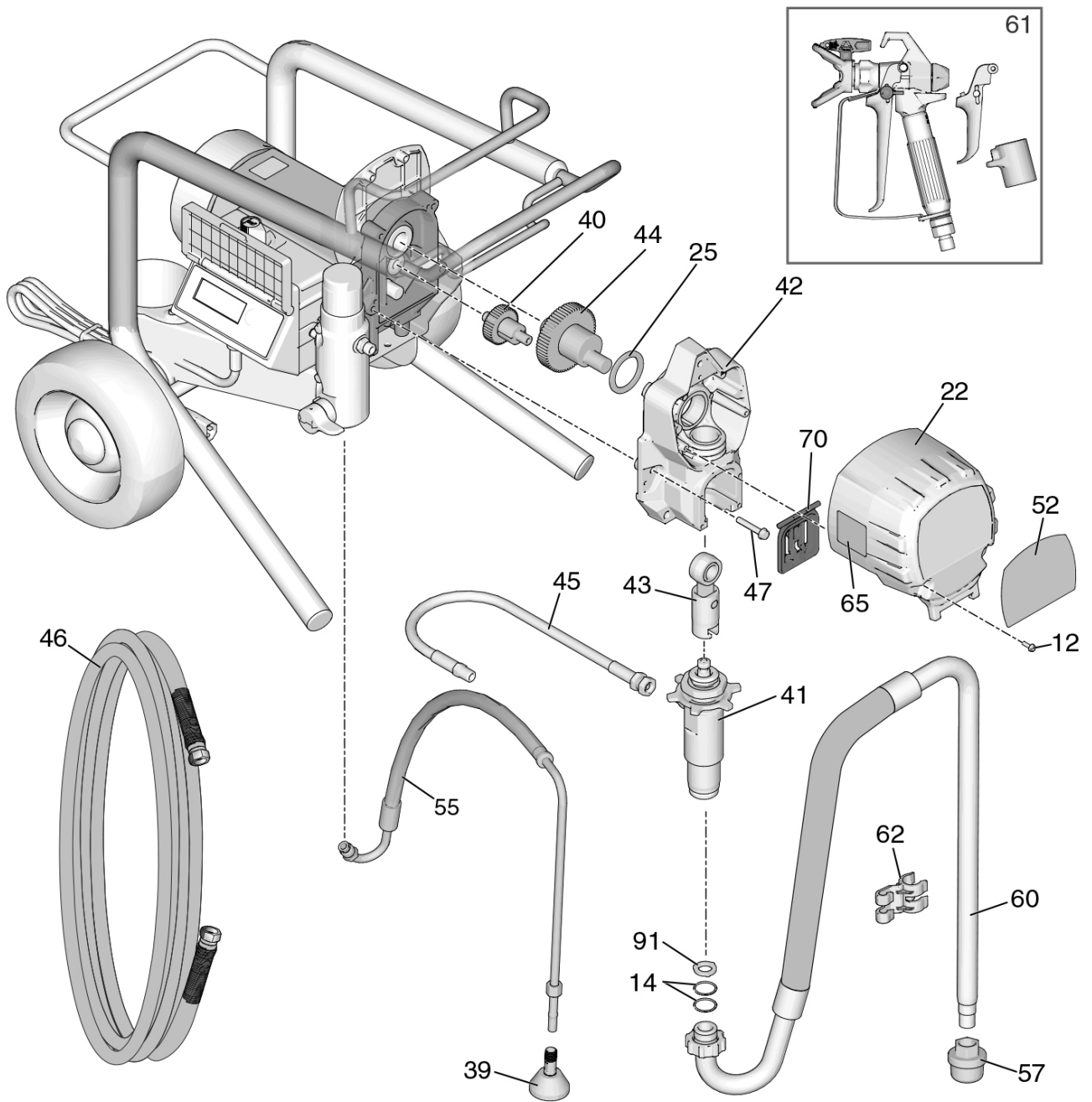
No.	Art. no.	Description	Qty.
54*	69 50 13	Motor ST 550/700/800, includes 54a, 54b	1
54a	69 51 04	Retaining ring for fan wheel	1
54b	69 51 06	Fan wheel ST 550/700/800, includes 54a	1
55	69 50 14	Circulation hose ST 550/700 contains 39, 62	1
57	69 50 16	Intake filter ST 450/550/700/800	1
59	Special order	Frame ST 450/550	1
60	69 50 19	Suction hose ST 450/550/700 includes 14, 57, 91	1
62	69 03 84	Holding clip for circulation hose	1
67	69 02 42	Rubber foot ST 450/550/800	2
68	69 03 78	Quiver ST 450/550	1
70	69 50 21	Piston cover ST 450/550/700/800	1
71	Special order	Quiver screw ST 450/550/700	1
91	69 50 59	Disc, hose	1
167	69 50 22	Fan cover ST 450/550/700/800	1
168	69 50 23	Screw for fan cover ST 450/550/700/800	1
169	69 50 24	Nut for fan cover ST 450/550/700/800	1
170	Special order	Fan wheel screw hole plug	2
Not illustrated	69 51 03	Motor carbon (1 pair) for ST 550/700/800	1

### Detailed drawing ST 700





# Detailed drawing ST 700

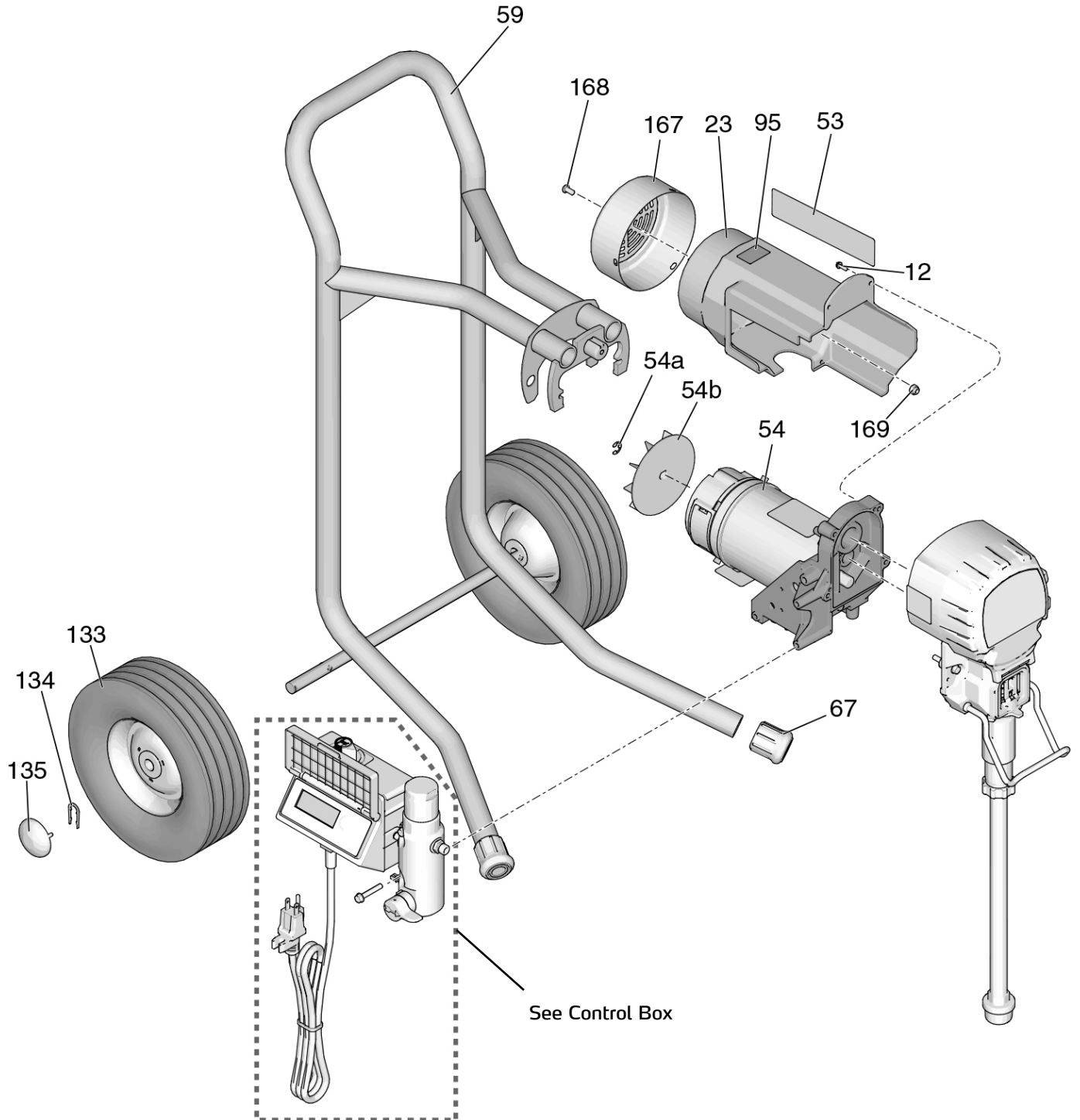


## Parts list ST 700

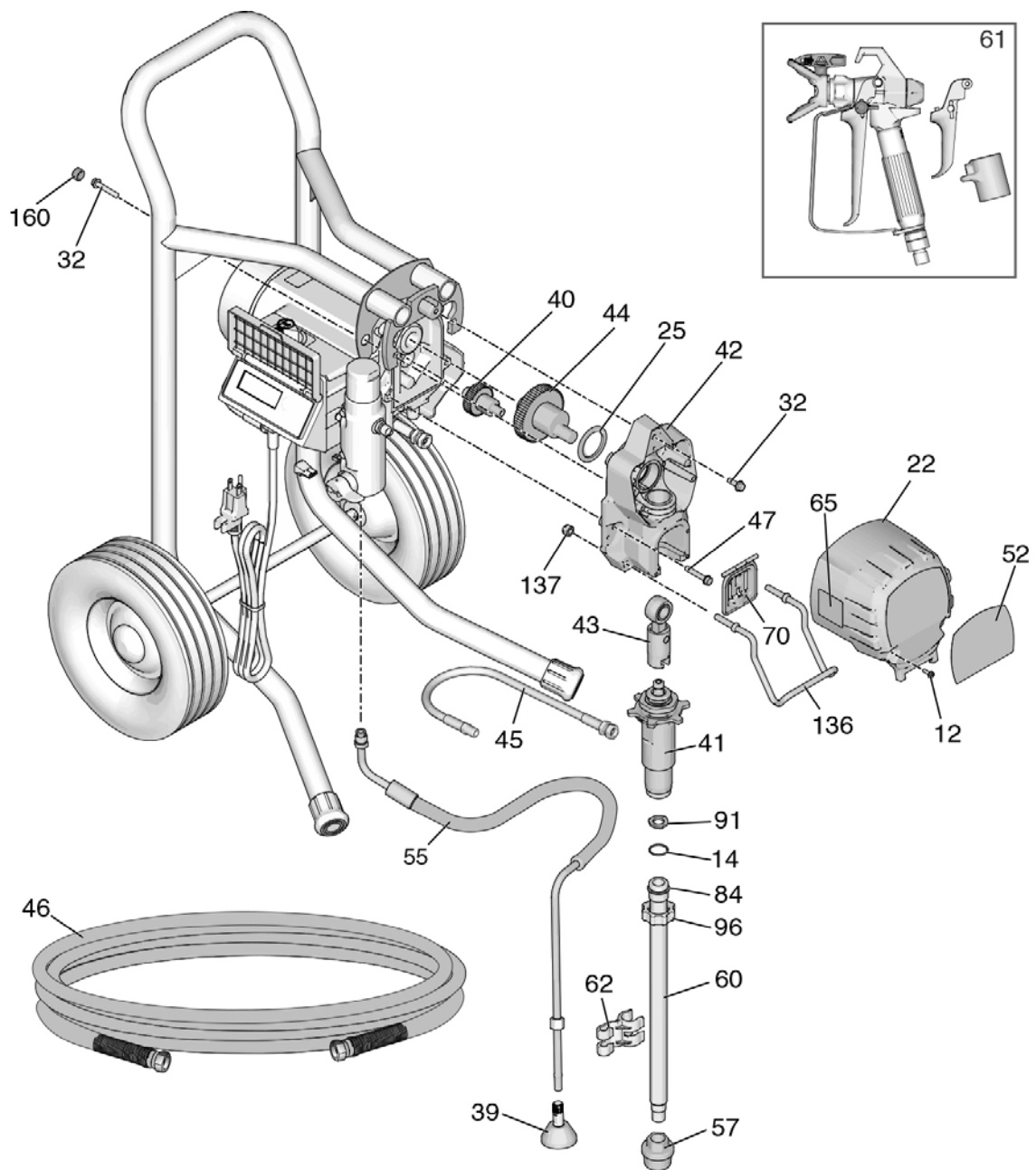
No.	Art. no.	Description	Qty.
12	Special order	Hexagon head screw, flat head	5
14	69 50 02	O-ring intake port flex	2
21	Special order	Rear gear box cover ST 700	1
22	69 50 03	Gear cover ST 450/550/700/800	1
23	69 50 04	Motor cover ST 550/700/800 incl. 167, 168, 169	1
25	69 50 06	Thrust bearing gear 450/550/700/800	1
39	69 40 86	Deflector circulation hose	1
40	69 50 07	Small gear wheel ST 450/550/700/800	1
41	69 50 01	Quick reload pump system, paint level	1
42	69 50 26	Crankcase ST 700, includes 47	1
43	69 50 09	Con rod ST 450/550/700/800	1
44	69 50 27	Crankshaft, ST 700/800, includes 25	1
45	69 50 12	Pressure hose, paint level/filter ST 450/550/700/800	1
47	Special order	Hexagon head screw, flat head	8
54*	69 50 13	Motor ST 550/700/800, includes 54a, 54b	1
54a	69 51 04	Retaining ring for fan wheel	1
54b	69 51 06	Fan wheel ST 550/700/800, includes 54a	1

No.	Art. no.	Description	Qty.
55	69 50 14	Circulation hose ST 550/700 contains 39, 62	1
57	69 50 16	Intake filter ST 450/550/700/800	1
59	Special order	Transport trolley ST 700 LoBoy	1
60	69 50 19	Suction hose ST 450/550/700 includes 14, 57, 91	1
62	69 03 84	Holding clip for circulation hose	1
68	69 50 28	Quiver ST 700	1
69	Special order	Transport trolley handle ST 700 LoBoy	1
70	69 50 21	Piston cover ST 450/550/700/800	1
71	Special order	Quiver screw ST 450/550/700	1
75	69 50 29	LoBoy transport trolley pipe plug ST 700	2
91	69 50 59	Suction hose/pipe pressure disk ST 450/550/700/800	1
133	69 50 31	Transport trolley wheel ST 700	2
134	69 50 32	Wheel retaining ring ST 700/800	2
135	69 50 33	Wheel hub cap ST 700/800	2
150	Special order	LoBoy flat HD screw	4
167	69 50 22	Fan cover ST 450/550/700/800	1
168	69 50 23	Screw for fan cover ST 450/550/700/800	1
169	69 50 24	Nut for fan cover ST 450/550/700/800	1
170	Special order	Gear box cover screw ST 700	2
Not illustrated	69 51 03	Motor carbon (1 pair) for ST 550/700/800	1

# Detailed drawing ST 800



### Detailed drawing ST 800

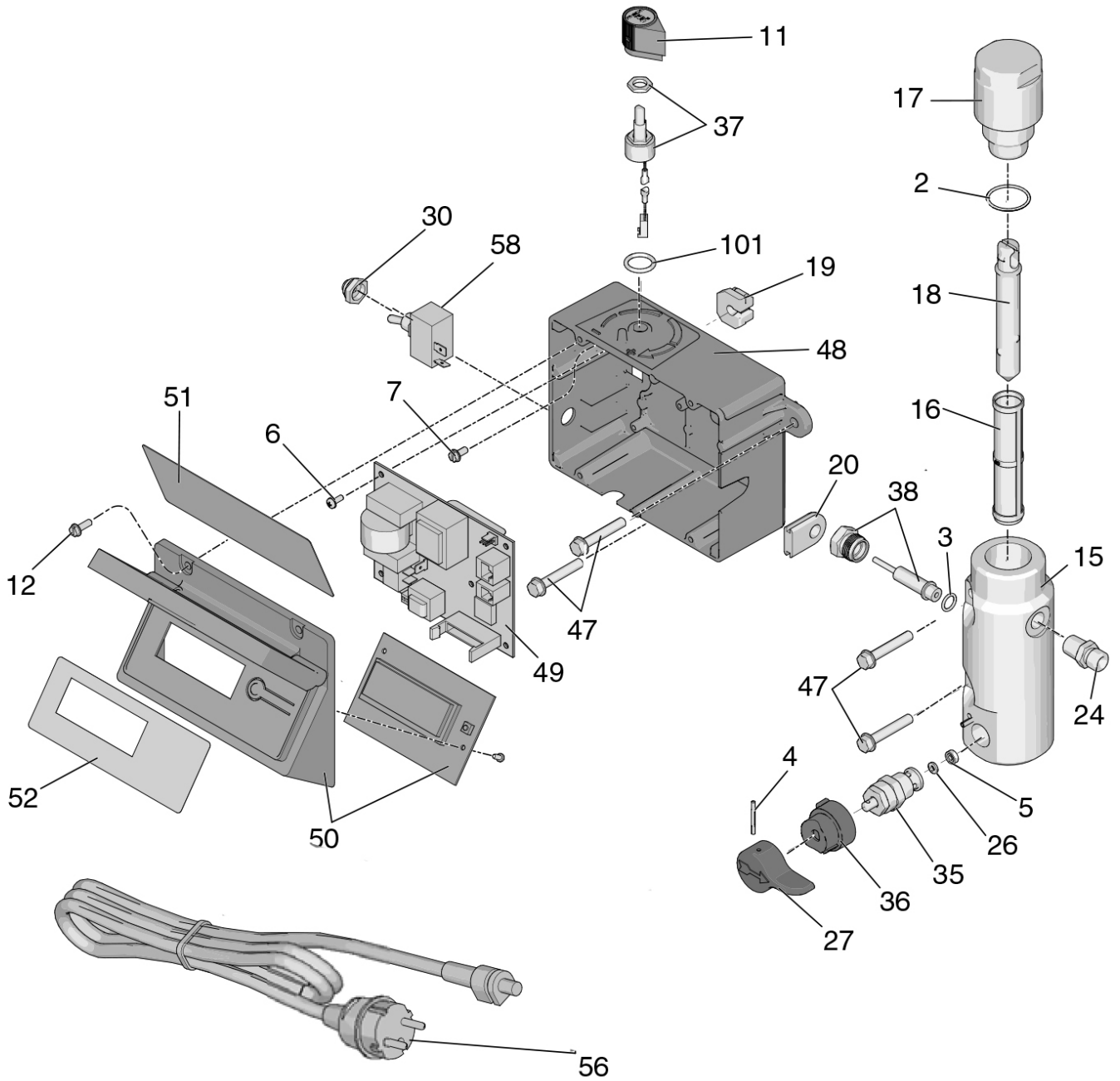


## Parts list ST 800

No.	Art. no.	Description	Qty.
12	Special order	Hexagon head screw, flat head	5
14	69 50 34	Suction pipe O-ring ST 800	1
22	69 50 03	Gear cover ST 450/550/700/800	1
23	69 50 04	Motor cover ST 550/700/800 incl. 167, 168, 169	1
25	69 50 06	Thrust bearing gear 450/550/700/800	1
32	Special order	Screw, flanged, hex	3
39	69 40 86	Deflector circulation hose	1
40	69 50 07	Small gear wheel ST 450/550/700/800	1
41	69 50 01	Quick reload pump system, paint level	1
42	69 50 08	Crankcase ST 450/550/800, includes 47	1
43	69 50 09	Con rod ST 450/550/700/800	1
44	69 50 27	Crankshaft, ST 700/800, inclu- des 25	1
45	69 50 12	Pressure hose, paint level/filter ST 450/550/700/800	1
47	Special order	Hexagon head screw, flat head	8
54*	69 50 13	Motor ST 550/700/800, inclu- des 54a, 54b	1
54a	69 51 04	Retaining ring for fan wheel	1
54b	69 51 06	Fan wheel ST 550/700/800, includes 54a	1

No.	Art. no.	Description	Qty.
55	69 50 89	Circulation hose ST 800 con- tains 39, 62	1
57	69 50 16	Intake filter ST 450/550/700/800	1
59	Special order	HiBoy transport trolley ST 800	1
60	69 50 37	HiBoy suction pipe ST 800	1
62	69 03 84	Holding clip for circulation hose	1
67	69 02 42	Rubber foot ST 450/550/800	2
70	69 50 21	Piston cover ST 450/550/700/800	1
84	69 50 38	Suction pipe washer ST 800	1
91	69 50 59	Suction hose/pipe pressure disk ST 450/550/700/800	1
96	69 50 39	Suction pipe screw connection ST 800	1
133	69 50 41	Transport trolley wheel ST 800	2
134	69 50 32	Wheel retaining ring ST 700/800	2
135	69 50 33	Wheel hub cap ST 700/800	2
136	69 50 42	Bucket hook ST 800	1
137	Special order	Bucket hook nut	2
160	Special order	Fan wheel screw hole plug	2
167	69 50 22	Fan cover ST 450/550/700/800	1
168	69 50 23	Screw for fan cover ST 450/550/700/800	1
169	69 50 24	Nut for fan cover ST 450/550/700/800	1
Not illus- trated	69 51 03	Motor carbon (1 pair) for ST 550/700/800	1

### Control box ST 550, ST 700, ST 800



## Control box parts list ST 550, ST 700, ST 800

No.	Art. no.	Description	Qty.
2	69 50 43	Filter cap gasket ST	1
3	69 02 50	Packing, o-ring	1
4	69 70 98	Circulation valve splint	1
6	Special order	Flat head screw, cross slot	6
7	Special order	Hexagonal slotted screw	1
11	69 40 30	Pressure regulator button	1
12	Special order	Hexagon head screw, flat head	4
15	Special order	Filter housing	1
16	69 50 44	Device filter 60M ST 550/700/800/900	1
17	69 50 46	Device filter sealing cap, incl. 18	1
18	69 50 47	Filter core ST 550/700/800/900	1
19	Special order	Bushing, motor wire	1
20	Special order	Grommet, transducer	1
24	Special order	Device filter hose coupling, (1/4 NPSM x 1/4 NPT)	4

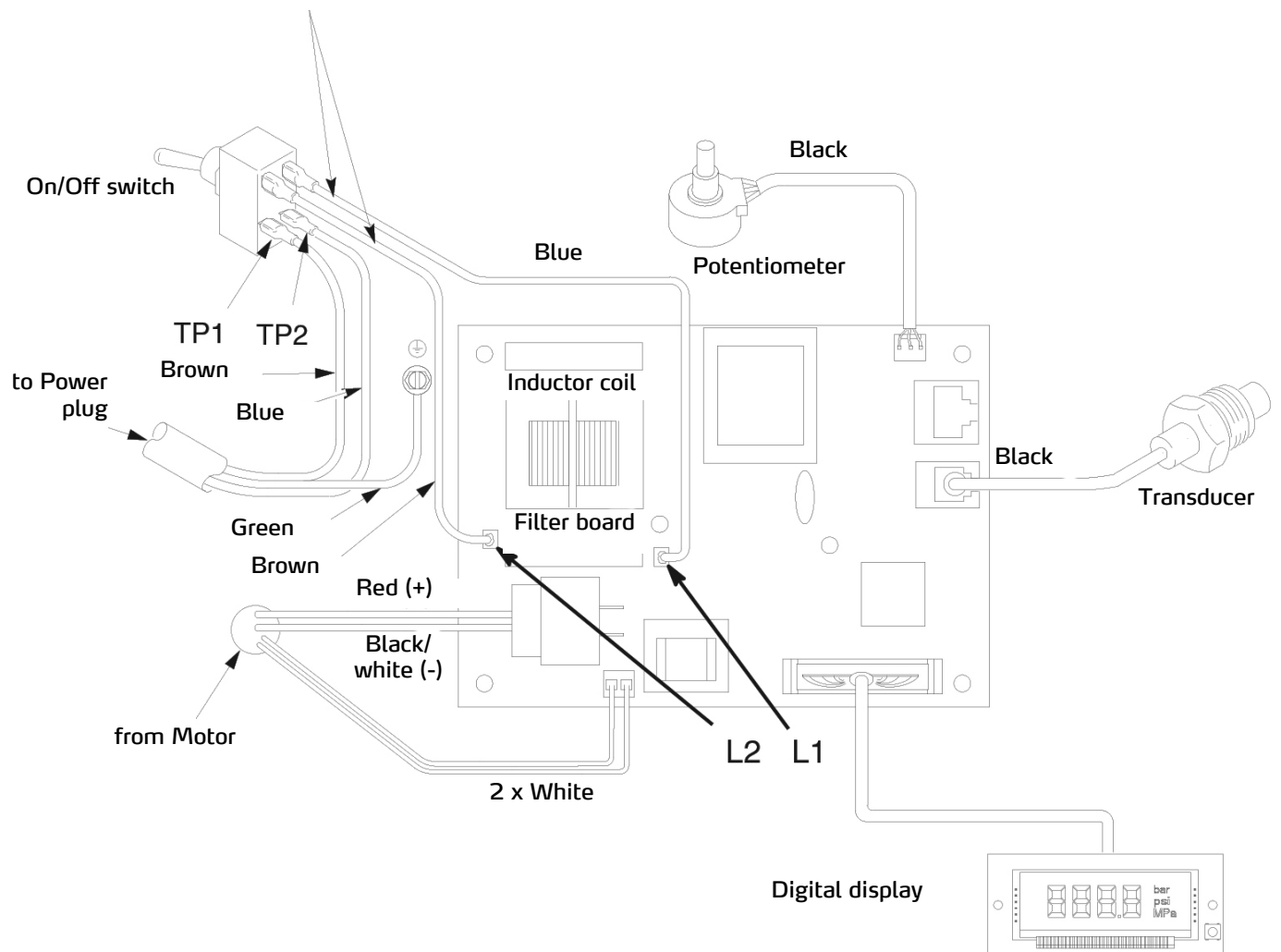
No.	Art. no.	Description	Qty.
27	69 70 99	Circulation valve handle	1
30	69 50 48	Boot, toggle	1
35	69 50 49	Circulation valve	1
36	69 70 97	Circulation valve cap	1
37	69 50 51	Potentiometer	1
38	69 40 20	Transducer, pressure control, includes 3	1
47	Special order	Hexagon head screw, flat head	4
48	Special order	Pressure regulator housing ST 550	1
	Special order	Pressure regulator housing ST 700/800	1
49	69 50 52	Control board ST 550	1
	69 50 53	Control board ST 700/800	1
50	69 50 54	Digital display 550/700/800, includes 51, 52	2
56	69 50 91	Electric power cord	1
58	69 50 56	On/off switch	1
101	69 50 57	O-ring potentiometer	1



## Wiring diagram ST 550, ST 700, ST 800

### NOTICE

Heat from inductor coil of filter board may destroy wire insulation that comes in contact with it. Exposed wires could cause shorts and component damage. Bundle and tie loose wires so none lay in contact with inductor coil on the filter board.



## Airless gun 009 ST

### Technical Data

Permissible material operating pressure	248 bar
Size of nozzle opening	3.18 mm
Weight	163 g
Inlet opening	1/4 npsm swivel
Maximum material temperature	49° C
Wetted parts	stainless steel, polyurethane, nylon, aluminium, tungsten carbide, solvent-resistant elastomers, brass
Noise level*	
- Sound power	87 dBA
- Sound pressure	78 dBA

\* Measured at 1 m distance during spraying material with water at relative thickness of 1.36 through a nozzle 517 at 207 bar corresponding with ISO 3744.



#### RISK OF FIRE AND EXPLOSION

Flammable fumes in the work area, such as solvent and paint fumes, in the work area may ignite or explode. Paint or solvent flowing through the device may cause static spark formation. This thus reduces the risk of fire and explosion:



- Only use device in well-ventilated areas.



- Eliminate possible sources of ignition, such as pilot lights, cigarettes, flashlights and plastic protective sheeting (risk of static spark formation).



- Earth all devices in the work area. See earthing instructions.

- Never spray or rinse solvent under high pressure.

- Keep the work area free from clutter, including solvents, cloths and petrol.

- Do not insert or unplug any power cables and do not actuate any light or power switches when flammable vapours are present.

- Use only earthed hoses.

- Hold the gun firmly to the side of the earthed pail when spraying into it. Only use antistatic or conductive bucket inserts.

- Stop operation immediately as soon as static spark formation occurs or an electric shock is felt. Only use the device again once the problem has been identified and corrected.

- An operational fire extinguisher must be present in the work area at all times.

### Equipment

#### Depressurization



Observe the pressure relief procedure if you see this symbol.

#### Trigger

It is easy to convert the pistol from a 4-finger trigger to a 2-finger trigger. Select the trigger for your preferred handling. How to replace the trigger:

1. Unlock the protective clip for the pistol trigger.
2. Swivel the protective clip to the side.
3. Unscrew the retaining nut from the pistol trigger axle bolt, bolt from the pistol housing.
4. Remove trigger.
5. Fit the other trigger in the reverse order.

#### Connect the pistol to the sprayer

Make sure the spray gun is switched off and disconnected

from the socket. Refer to the sprayer's operating instructions for information regarding venting and spraying.

1. Attach the Airless hose to the spray gun's material outlet.

2. Attach the other end of the Airless hose to the pistol swivel joint. Securely tighten all connections with two spanners (one on the swivel joint and one on the hose).

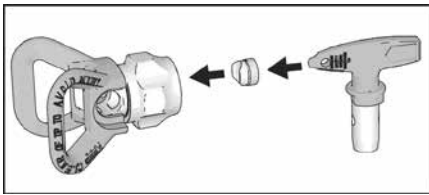
#### Affixing the nozzle and tip guard



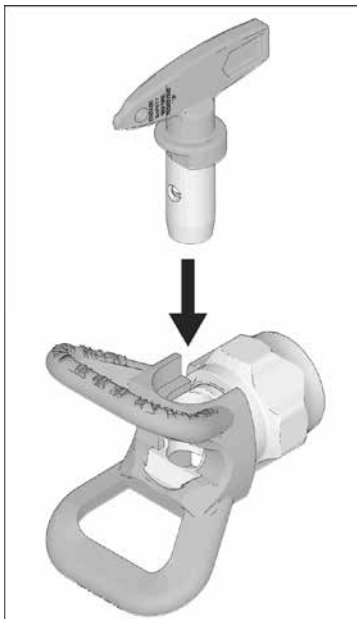
In order to avoid leakages on the spray tips, make sure that the spray tip and tip guard are correctly installed.

1. Follow pressure relief procedure.
2. Lock gun safety latch.
3. Make sure that the spray tips and the tip guard are assembled in the order pictured.

a. Use the spray tip to align the seals in the tip guard.

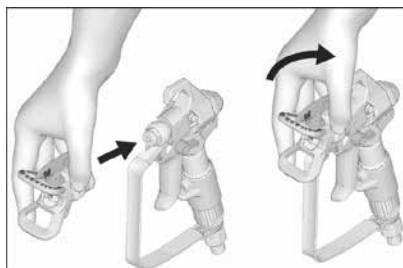


b. Push the spray tip onto the tip guard. Press and turn the spray tip.



c. Turn the arrow shaped handle on the spray tip forward to the SPRAY position.

4. Screw the spray tip and tip guard onto the pistol and manually tighten.



## Operation



### Spray

1. Disengage the trigger lock.

2. Make sure that the arrow-shaped nozzle is pointing to the front (for spraying).

3. Hold the spray gun vertically approx. 25 - 30 cm away from the surface of the workpiece. First move the gun and then actuate the trigger to spray a test pattern. Begin at a low pressure.

4. Slowly increase the pump pressure until a consistent spray pattern is produced (the spray gun's operating manual contains further information about this).

### Align spray jet

1. Follow pressure relief procedure.

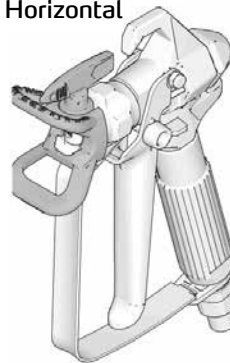
2. Loosen tip guard retaining nut.

3. Align the tip guard horizontally to spray a horizontal pattern.

4. Align the tip guard vertically to spray a vertical pattern.

5. Tighten the tip guard securing nut.

Horizontal



Vertical

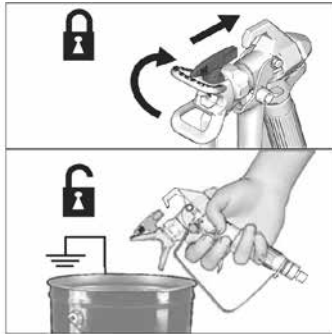


### Remove nozzle plug

For the case that particles or dirt plug the nozzle, this sprayer is equipped with a reversible spray nozzle.

1. Lock gun safety latch. Turn the spray tip to cleaning position (arrow pointing towards the rear). Disengage the gun safety latch, direct the gun into a collection tank or a piece of backing paper. Briefly trigger the spray gun trigger to unclog it.

**Rotate spray tip to cleaning position.**



### NOTE:

If it is difficult to rotate the spray tip to the cleaning position, perform pressure relief procedure.

2. Lock gun safety latch. Rotate spray tip back to the SPRAYING position. Disengage the trigger safety lock and continue spraying.

**Spray**



### Cleaning

After cleaning the device, the gun must be freed of external paint residues and depressurised.

### NOTE:

In order to prevent any damage to the pistol parts, do not leave either the pistol or any other parts in water or solvent cleaning agents. The pistol CANNOT tolerate any strong cleaning agents, such as cleaning agents containing chloromethane.

### Maintenance and care



In order to damage to persons, please read all warning notice in this operating manual before performing maintenance work.

### Clean/replace filter

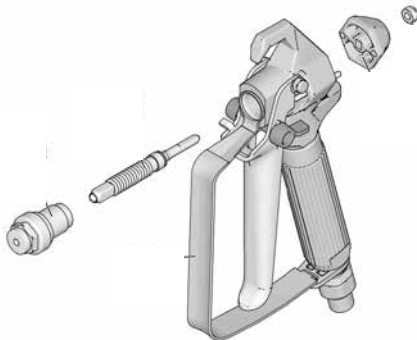
1. Actuate the trigger lock and perform the pressure relief procedure.
2. Disconnect the fluid hose from the gun swivel joint.
3. Open the protective clip on the trigger.
4. Unscrew the gun handle.
5. Remove the filter through the top of the handle.
6. Clean filter. Loosen and remove severe deposits with a soft brush.
7. If the filter can no longer be sufficiently cleaned, insert a new filter.
8. Reattach the handle to the gun. Tighten well by hand.
9. Reattach the protective clip on the trigger.

## Repairs



In order to damage to persons, please read all warning notice in this operating manual before performing repair work.

### Replace needle



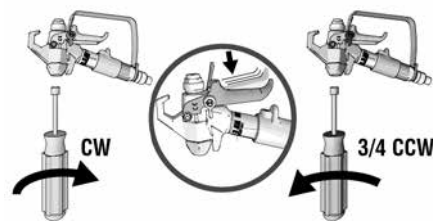
1. Perform the pressure relief procedure, actuate the trigger lock.
2. Remove the hose and tip guard.
3. Disengage gun safety latch and squeeze the gun trigger.
4. Remove needle seat (1a).
5. Remove the counter nut and end cap.
6. Knock the needle out to the front using a plastic hammer.
7. Clean the gun's internal channels with a soft brush.
8. Lubricate o-rings of new needle with silicon-free grease.
9. Insert the new needle with the thread first into the spray gun from the front.
10. Attach the counter nut and end cap loosely.
11. Apply a medium-strength (blue) sealant to the thread on the needle seat.
12. Pull the trigger when installing the needle housing. Apply a torque of 35 - 43 Nm.
13. Perform needle adjustment.

### Needle adjustment

1. Follow pressure relief procedure and secure gun trigger.
2. Remove tip, tip guard and hose.
3. Hold the gun so that the tip is pointing upwards. Turn the retaining nut clockwise until the trigger is visible and visibly lifts a little.
4. Turn the retaining nut 3/4 of a turn anticlockwise. If adjusted correctly, the trigger is freely movable.

#### NOTE:

The needle is adjust correctly if the trigger is freely movable.

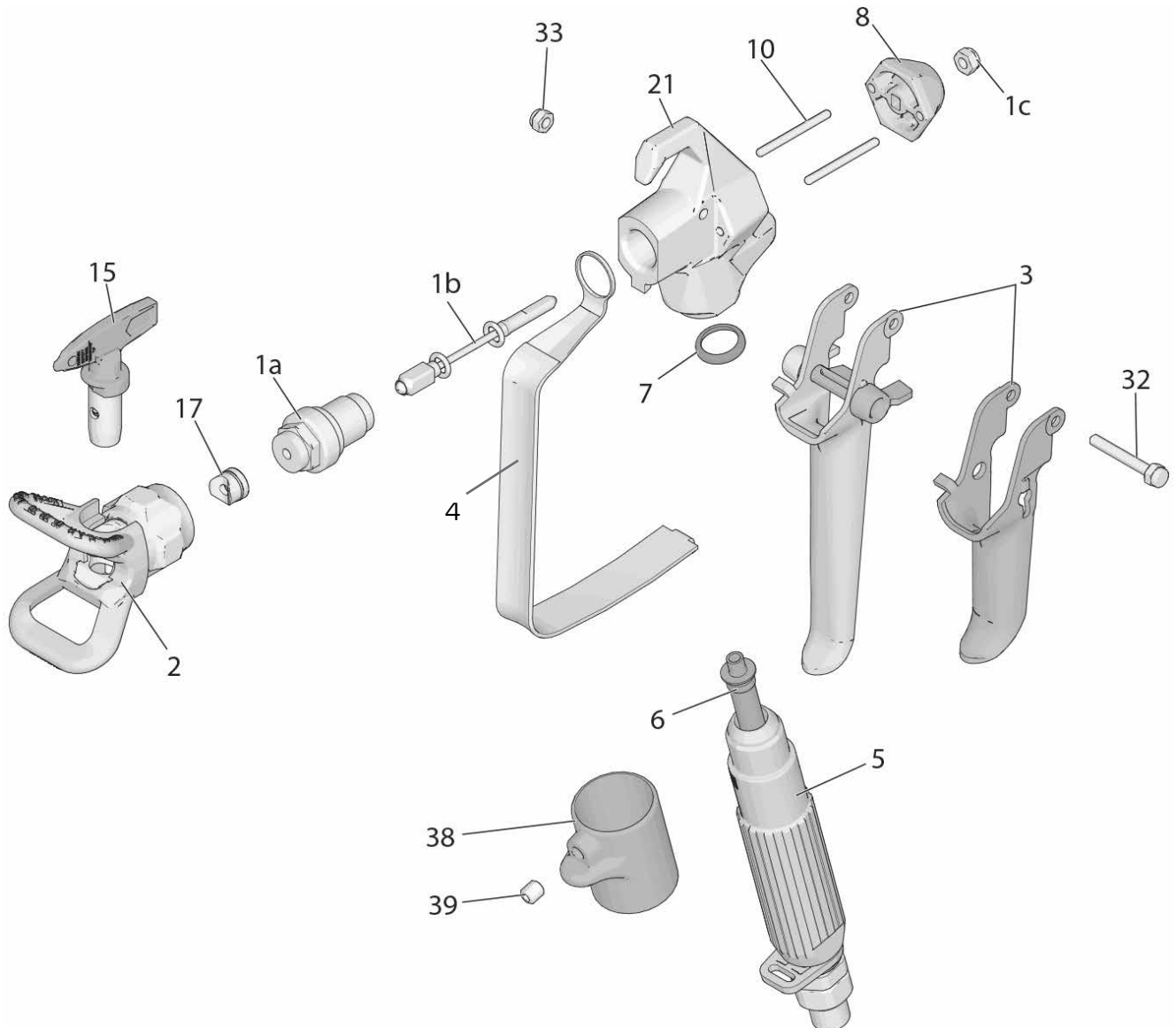


6. Attach the hose. Install tip guard. Vent sprayer.
7. Aim the gun into the pail and trigger until the spray fluid flows out of the gun.
8. Release the trigger. The fluid flow should stop immediately.
9. Lock gun safety latch. Try to trigger the gun. No fluid should escape now.
10. If the gun does not pass the test, repeat steps 1 - 9 after adjusting the needle.

## Replacement Parts

Pos.	Part. no.	Description	Qty.
1	69 06 71	Needle repair kit 009 ST (includes 1a, 1b, 1c)	1
2	69 91 01	Tip guard	1
3	69 06 12	4-finger trigger 009 ST	1
	Special order	2-finger trigger	
4	Special order	Protective clip 009 ST	1
5	69 06 14	Gun handle 009 ST	1
6	69 06 76	Filter 009 ST, mesh width 50	1
	69 06 77	Filter 009 ST, mesh width 100	1
7	69 06 78	Gun handle seal	1
8	69 06 79	Pullback block	1

Pos.	Part. no.	Description	Qty.
10	69 06 82	Pullback pin	2
15	69 95 17	Reversible nozzle 517	1
17	69 03 05 / 69 03 06	Nozzle seat / Nozzle seal	1
21	Special order	Spray gun housing 009 ST (includes 7)	1
32	69 06 92	Gun trigger axle	1
33	69 06 93	Nut for gun trigger axle	1
38	Special order	2-finger trigger protection 009 ST	1
39	Special order	Screw for 2-finger trigger protection 009 ST	1









---

## **Warranty**

A legal warranty period of twelve months from the date of purchase/date of invoice applies to our tools for commercial customers.

### **Claims**

If you wish to claim under our warranty or guarantee, please return the complete machine and your invoice to our logistics centre in Berka, postage paid, or send it to one of our authorised service centres. We request that you contact us beforehand by calling our free STORCH service hotline on 0800 7 86 72 47.

### **Warranty entitlement**

Claims can only be accepted for material defects or manufacturing errors, and only assuming proper use of the appliance. Wear parts are not covered by warranty claims. All claims shall become void in the event of installation of third party components, improper handling and storage, as well as in the event of obvious disregard of the operating instructions.

### **Performing repairs**

All repairs must be conducted on our premises or by an authorised STORCH service centre.

## **Disposal**

End-of-life devices must not be disposed of as domestic waste. Please take them to a suitable collection point or hand over the end-of-life device to your specialist dealer.

## EC Declaration of Conformity

Name / Address of issuer:                   STORCH Malerwerkzeuge & Profigeräte GmbH  
Platz der Republik 6  
D-42107 Wuppertal

**We herewith declare:**

that the following machine complies with the fundamental health and safety requirements of the EC Directives in terms of its design, construction and version we have brought into circulation.

This warranty loses its validity in case of unauthorised modification of the tool.

Device designation/article number:   Airless ST 550 / 69 50 55  
  Airless ST 700 / 69 00 70  
  Airless ST 800 / 69 00 80  
Device type:                                    Paint spraying device

**Applicable Directives**

Machinery Directive:                   2006 / 42 / EG  
EC Directive on Electromagnetic  
Compatibility:                           2014 / 30 / EU  
RoHS Directive:                           2011 / 65 / EU

**Applied harmonised standards**

EN 60204-1                               EN 60335-1           EN 50581            EN 55014-1  
EN 55014-2                               EN 61000-3-3       EN 61000-3-2

**Representative authorised to compile the technical documentation:**

STORCH Malerwerkzeuge & Profigeräte GmbH  
Platz der Republik 6  
42107 Wuppertal



Jörg Heinemann  
- Managing Director -

Wuppertal, 07-2016

## Servisní oddělení STORCH

**Telefon:** +49 202 49 20 112

**Fax:** +49 202 49 20 111

[www.storch.de](http://www.storch.de)

### Obsah

	<b>Strana</b>
Technické údaje	243
Varovná upozornění	243 - 245
Označení konstrukčních dílů	246 - 248
Uzemnění	249
Postup k tlakovému odlehčení	250
Instalace	251 - 252
Uvedení do provozu	252 - 253
Provoz	253 - 254
Digitální displej	254 - 255
Čisticí adaptér QuickClean	256 - 257
Čištění	257 - 258
Údržba	259
Odstranění chyb	260 - 269
Výkresy a seznamy dílů	270 - 280
Schéma zapojení	281
Airless pistole OO9 ST	282 - 286
Záruka	288
Prohlášení o shodě ES	289

### Bezpečnost produktu

#### Použití v souladu s určením

K airless stříkání na různých místech (přenosný / pojízdný) profesionálních nátěrových hmot a barev. Určeno pouze k profesionálnímu použití. Přístroj není chráněn proti explozi a tím není vhodný pro oblasti chráněné proti explozi.

#### Předvídatelné chybné použití - NEPOVOLENO -

Zpracování:

- nízkomolekulárních uhlovodíkových sloučenin (např. nitro)
- aplikovaných materiálů plněných pevnými látkami (např. křemičitým pískem)
- lehce zápalných / explozivních médií
- médií s vysokým obsahem chlóru a kyselin a silně alkalických médií
- Provoz v oblastech chráněných proti explozi
- Použití v rozporu s určením
- Zpracování nevhodných médií
- Změny na přístroji
- Používání dílů podléhajících opotřebení, které nejsou schváleny výrobcem

#### Odpovědnost provozovatele

**UPOZORNĚNÍ**

#### Provozovatel musí zajistit, že:

- se přístroj smí používat pouze v souladu se stanoveným účelem použití.
- u přístroje musí být prováděna údržba podle údajů uvedených v tomto provozním návodu.
- přístroj smí být používán pouze podle lokálních směrnic a ustanovení bezpečnosti práce.
- budou učiněna veškerá preventivní opatření, aby se zabránilo nebezpečí pocházejícímu od přístroje.
- budou učiněna veškerá preventivní opatření první pomoci a požární ochrany.



## Organizační / personál

### Obsluha

#### UPOZORNĚNÍ



- Obsluha musí před prvním použitím přístroje mít přečtený provozní návod a porozumět jeho obsahu.
- K přístroji smí mít přístup pouze autorizovaná a školená obsluha, aby jej obsluhovala.
- Obsluha musí mít provozní návod kdykoli k dispozici.
- Obsluha nesmí být pod vlivem alkoholu, drog nebo léků.
- Dětem, osobám se sníženou schopností a těhotným je provoz zakázán.

Technické údaje	ST 550	ST 700	ST 800
Čerpací výkon pod tlakem	2,3 l/min.	2,5 l/min.	
Maximální velikost trysky	0,023"	0,025"	
Maximální pracovní tlak	227 barů		
Napětí	230 V / 50 Hz		
Elektrický výkon	0,65 kW	0,75 kW	
Jištění	3 A	4 A	
Akustický tlak	90 db		
Max. délka hadice (podle viskozity materiálu)	90 m		
Hmotnost	23 kg	29 kg	30 kg

Všechny údaje bez záruky. Technické změny a omyly vyhrazeny!



### Varovná upozornění

Následující varovná upozornění se vztahují na zřízení, použití, uzemnění, údržbu a opravu zařízení. Vykřičník poukazuje na všeobecné varovné upozornění a symboly označují nebezpečí, která se vztahují na rizika specifická pro produkt. Když se setkáte s těmito symboly v hlavní části tohoto návodu, přečtěte si prosím ještě jednou tato varovná upozornění. V tomto oddílu nepojednané symboly označující nebezpečí a varovné symboly mohou být v případě potřeby používány v celém návodu.



### UZEMNĚNÍ

Tento produkt musí být uzemněn. Při elektrickém zkratu snižuje uzemnění riziko úderu el. proudem, protože elektrickému proudu je tím nabídnuta možnost uniknutí. Tento přístroj je vybaven vedením se zemnicím kabelem a vhodným zemnicím připojením. Zástrčka musí být připojena k zásuvce řádně namontované a uzemněné podle místních zákonů a ustanovení.

- Neodborná montáž kontaktu uzemnění může způsobit úrazy elektrickým proudem.
- Pokud je nutná oprava nebo výměna zástrčky nebo připojovacího kabelu, nepřipojujte zemnicí kabel k ploché zástrčce.
- Vodič kabelu se zelenou izolací a se žlutým proužkem nebo bez něj je ochranný vodič.
- Pokud pokyny ohledně uzemnění nebyly úplně pochopeny nebo jsou pochybnosti o řádném uzemnění přístroje, je zařízení třeba kontrolovat kvalifikovaným elektrikářem nebo technikem zákaznické služby.
- Zástrčku neupravujte, jestliže dodaná zástrčka neodpovídá zásuvkám, nechte si kvalifikovaným elektrikářem instalovat odpovídající vhodnou zásuvku.
- Tento produkt je určen pro připojení k síti 230 V a má zemnicí zástrčku odpovídající obrázku dole.



- Produkt připojte pouze k zásuvce, jejíž uspořádání je identické se zástrčkou.
- Produkt nepřipojujte přes adaptér.

### Prodlužovací kabel:

- Použijte výhradně 3-pólový prodlužovací kabel s uzemněnou zástrčkou a uzemněnou přípojnou krabicí vhodnou k zástrčce přístroje.
- Dbejte na to, aby prodlužovací kabel nebyl poškozen. Pokud je nutný prodlužovací kabel, musí být z hlediska příkonu proudu produktu použitý minimálně kabel 12 AWG (2,5 mm<sup>2</sup>).
- Poddimenzovaný kabel může vést k poklesu napětí a také ke ztrátě výkonu a přehřátí.



### NEBEZPEČÍ VSTŘÍKNUTÍ

• Při vysokotlakém stříkání může dojít ke vstříknutí jedů do těla a k vážnému zranění. Pokud došlo ke vstříknutí, okamžitě vyhledejte chirurga.



• Stříkací pistolí nesměřujte ani nestříkejte na osoby nebo zvířata.

• Ruce ani jiné části těla nedávejte před výstupní stříkací otvor. Například se nepokoušejte ucpat netěsnosti částmi těla.



• Vždy pracujte za použití ochrany trysky. Nikdy nestříkejte bez namontované ochrany trysky.

• Používejte trysky od Graco.



• Při čištění nebo výměně stříkacích trysek nechte opatrně průchod. Pokud se stříkací tryska ucpe během stříkání, proveďte postup k tlakovému odlehčení k vypnutí přístroje a před vyjmutím trysky k čištění snižte tlak.



• Zařízení je po vypnutí nadále pod tlakem. Přístroj bez dohledu nenechávejte pod napětím nebo pod tlakem. Když není přístroj pod dohledem nebo není používán, a před údržbovými a čistícími pracemi nebo před odstraňováním dílů přístroj vypněte a proveďte postup k tlakovému odlehčení.

• Hadice a díly zkontrolujte ohledně známek poškození. Poškozené hadice nebo díly vyměňte.

• Toto zařízení může vytvářet tlak až 3.300 psi. Používejte originální náhradní díly STORCH nebo příslušenství s minimálním jmenovitým tlakem 3.300 psi.

• Vždy, když se nestříká, zablokujte blokování spouště. Překontrolujte bezvadnou funkci u blokování spouště.

• Před uvedením zařízení do provozu zajistěte, aby veškeré spoje byly bezpečně spojeny.

• Musíte dobře znát, jak přístroj vypnout a rychle snížit tlak. Dobře se seznamte s ovládáním prvků k obsluze přístroje.



### NEBEZPEČÍ POŽÁRU A VÝBUCHU

Hořlavé výpary, jako např. výpary rozpouštědel a laků v pracovní oblasti, mohou vybuchnout nebo se vznítit. Preventivní ochrana před požárem a výbuchem:



• Žádné hořlavé nebo zápalné materiály se nesmí rozstříkovat v blízkosti otevřeného ohně nebo zápalných zdrojů jako cigarety, motory a elektrická zařízení.



• Barvy a rozpouštědla proudící přístrojem mohou vést ke vzniku statického náboje. Statická elektřina v přítomnosti výparů laků a rozpouštědel představuje riziko ohně a výbuchu. Všechny konstrukční díly stříkacího zařízení včetně čerpadla, hadicového svazku, stříkací pistole a předmětů v oblasti stříkání a její blízkosti musí být řádně uzemněné, aby se zabránilo statickému výboji a tvorbě jisker. Používejte vodivé nebo uzemněné vysokotlaké hadice od firmy STORCH.



• Zajistěte, aby byly uzemněny všechny nádoby a sběrné systémy k ochraně před statickými výboji. Nepoužívejte žádné sáčky pro nádoby na barvu, ledaže by byly antistatické nebo vodivé.

• Přístroj připojte k uzemněné zásuvce a používejte uzemněné prodlužovací kabely. Nepoužívejte žádný adaptér k zástrčce bez uzemňujícího kontaktu.

• Nepoužívejte žádné barvy nebo rozpouštědla s halogenizovanými uhlovodíky.

• V úzkých prostorách nestříkejte žádné hořlavé nebo vznětlivé kapaliny.

• Zajistěte dobré větrání v oblasti stříkání. Touto oblastí musí vždy cirkulovat dostatek čerstvého vzduchu.

• Stříkací přístroj tvoří jiskry. • Zajistěte, aby se čerpadlo při stříkání, vyplachování, čištění nebo při údržbových pracích nacházelo v dobře větrané oblasti minimálně 6,1 metru (20 stop) od oblasti stříkání. Nestříkejte na čerpadlo.

• V oblasti stříkání nekuřte, a nestříkejte při tvorbě jisker nebo otevřeném ohni.

• V místech, kde se stříkání provádí, nespouštějte příp. nepoužívejte žádné světelné spínače, motory nebo podobné produkty, které mohou jiskřit.

• Zajistěte, aby se v oblasti stříkání nenacházely žádné barvy nebo rozpouštědla, hadříky a jiný hořlavý materiál.

• Látky obsažené ve zpracovávaných barvách a rozpouštědlech musí být známy. Pročtěte si veškeré bezpečnostní listy a etikety na nádobách barev a rozpouštědel. Dodržujte bezpečnostní pokyny výrobců barev a rozpouštědel.

• Musí být k dispozici provozně bezpečný hasící přístroj.



### NEBEZPEČÍ KVŮLI NEPŘÍPUSTNÉMU POUŽITÍ ZAŘÍZENÍ

Nepřípustné použití přístroje může vést k těžkému nebo smrtelnému úrazu.



- Při stříkání používejte vždy vhodné ochranné rukavice, ochranu očí a ochrannou dýchací masku.
- Neuvádějte přístroj do provozu a nestříkejte v blízkosti dětí. Přístroj zásadně musí být mimo dosah dětí.
- Přístroj nastavte tak, aby příliš vyčníval nebo na vratké podklady. Dbejte vždy na bezpečný postoj a udržujte rovnováhu.
- Buďte opatrní a vždy dbejte na to, co děláte.
- Přístroj nepoužívejte jste-li unaveni, pod vlivem drog nebo alkoholu.
- Hadici nepřelamujte nebo ji neohýbejte příliš silně.
- Hadici nevystavujte teplotě ani tlaku, které překračují nejvyšší hodnoty předepsané firmou STORCH.
- Hadici nepoužívejte k tahání nebo zdvihání přístroje.
- Nepracujte s hadicí o délce menší než 7,5 metru.
- Neprovádějte žádné změny na zařízení. Změny mohou učinit neplatnými úřední povolení a zapříčinit bezpečnostní rizika.
- Dbejte na to, aby veškeré přístroje byly určeny a schváleny pro prostředí, ve kterém budou používány.



### NEBEZPEČÍ ZASAŽENÍ ELEKTRICKÝM PROUDEM

Přístroj musí být uzemněný. Neodborné uzemnění, zřízení nebo používání systému může vést k úderům elektrickým proudem.



- Před pracemi na údržbě přístroj vypněte a vytáhněte síťovou zástrčku ze zásuvky.
- Připojujte pouze uzemněné zásuvky.
- Používejte pouze 3-žilové prodlužovací kabely.
- Zajistěte, aby zemnicí kontakty u stříkacího přístroje a prodlužovací kabely byly intaktní (neporušené).
- Přístroj chraňte před deštěm. Přístroj uchovávejte pouze uvnitř.



### NEBEZPEČÍ OD HLINÍKOVÝCH DÍLŮ POD TLAKEM

Používání nevhodných kapalin ke zpracování v zařízeních pro hliník, ve kterých se vyskytuje tlak, může vyvolat závažné chemické reakce a poruchu zařízení. Nedodržování tohoto varovného upozornění může vést ke smrti, k těžkým úrazům nebo věcným škodám.

- Nikdy nepoužívejte 1,1,1 trichlorethan, methylenchlorid, jiná rozpouštědla s halogenizovanými uhlovodíky nebo materiály, které obsahují taková rozpouštědla.
- Nepoužívejte žádná chlоровá bělidla.
- Mnoho jiných kapalin může případně obsahovat chemikálie, které mohou reagovat s hliníkem. Informujte se o slučitelnosti u dodavatele materiálu.



### NEBEZPEČÍ OD POHYBLIVÝCH DÍLŮ

Pohyblivé díly mohou přiskřípnout, uříznout nebo utrhnout prsty a jiné části těla.



- Pohyblivé části odstraňte.
- Přístroj nepoužívejte bez ochranných zařízení nebo krytů.
- Přístroje pod tlakem se mohou bez předchozího varování spustit. Před kontrolou, pohybem nebo údržbou přístroje proveďte postup k tlakovému odlehčení a přístroj odpojte od všech zdrojů elektrického proudu.



### NEBEZPEČÍ ZAPŘÍČINĚNÉ TOXICKÝMI KAPALINAMI A VÝPARY

Toxické kapaliny a výpary mohou zapříčinit těžké úrazy nebo smrt, když stříknou do očí nebo na kůži, budou vdechnuty nebo spolknuty.

- Pročtěte si bezpečnostní list, abyste znali specifická nebezpečí používaných kapalin.
- Nebezpečné kapaliny skladujte ve schválených nádobách a zlikvidujte je podle platných směrnic.

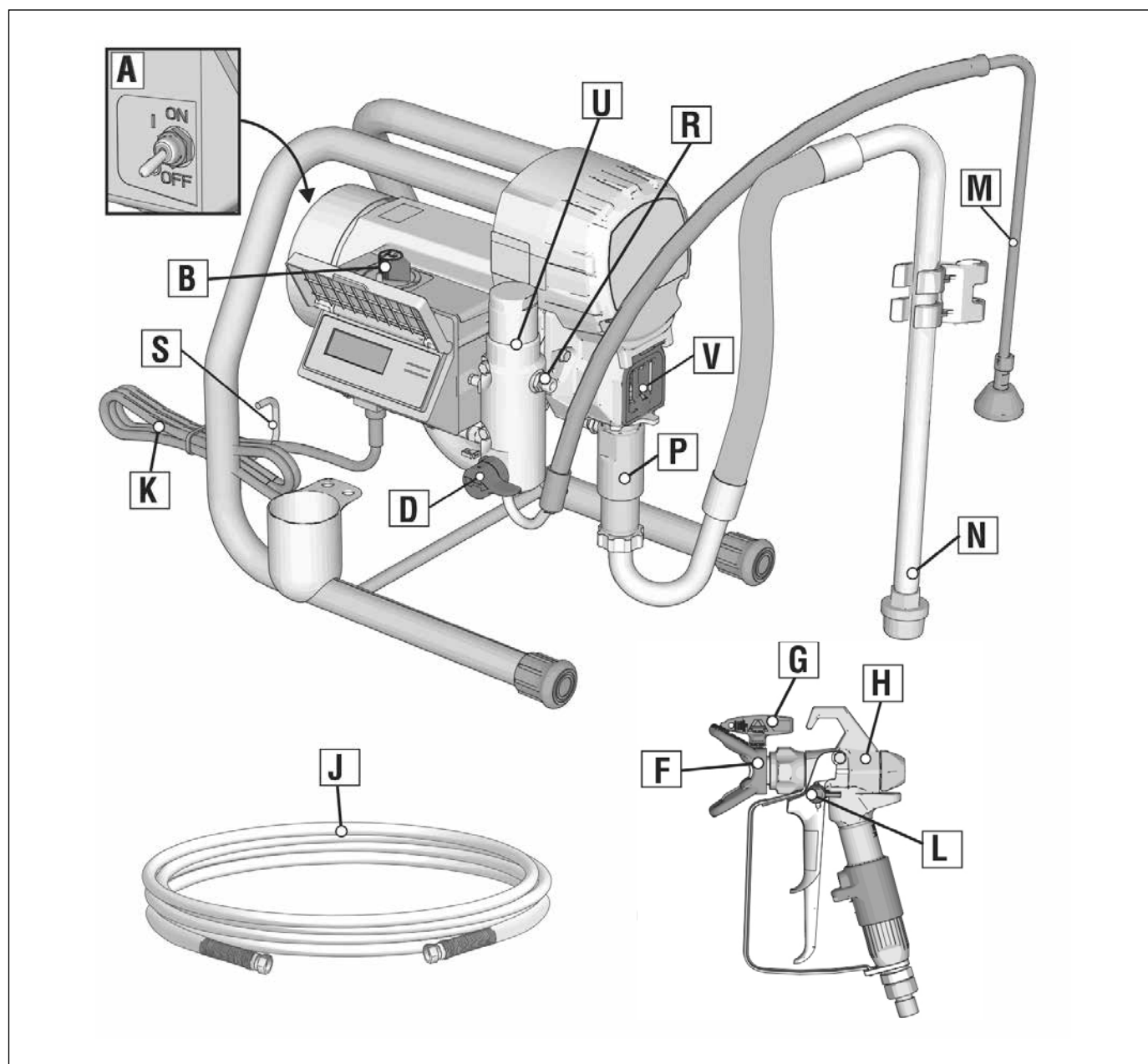


### OSOBNÍ OCHRANNÉ VYBAVENÍ

Při používání nebo údržbě přístroje nebo při zdržování se v pracovní oblasti přístroje je nutno na ochranu před těžkým úrazem včetně poranění očí, ztráty sluchu, vdechnutí toxických výparů a popálení nosit vhodné ochranné vybavení. Toto vybavení obsahuje mimo jiné následující:

- Ochrana očí a sluchu.
- Ochranné dýchací masky, ochranný oděv a rukavice dle doporučení výrobce materiálu a rozpouštědel.

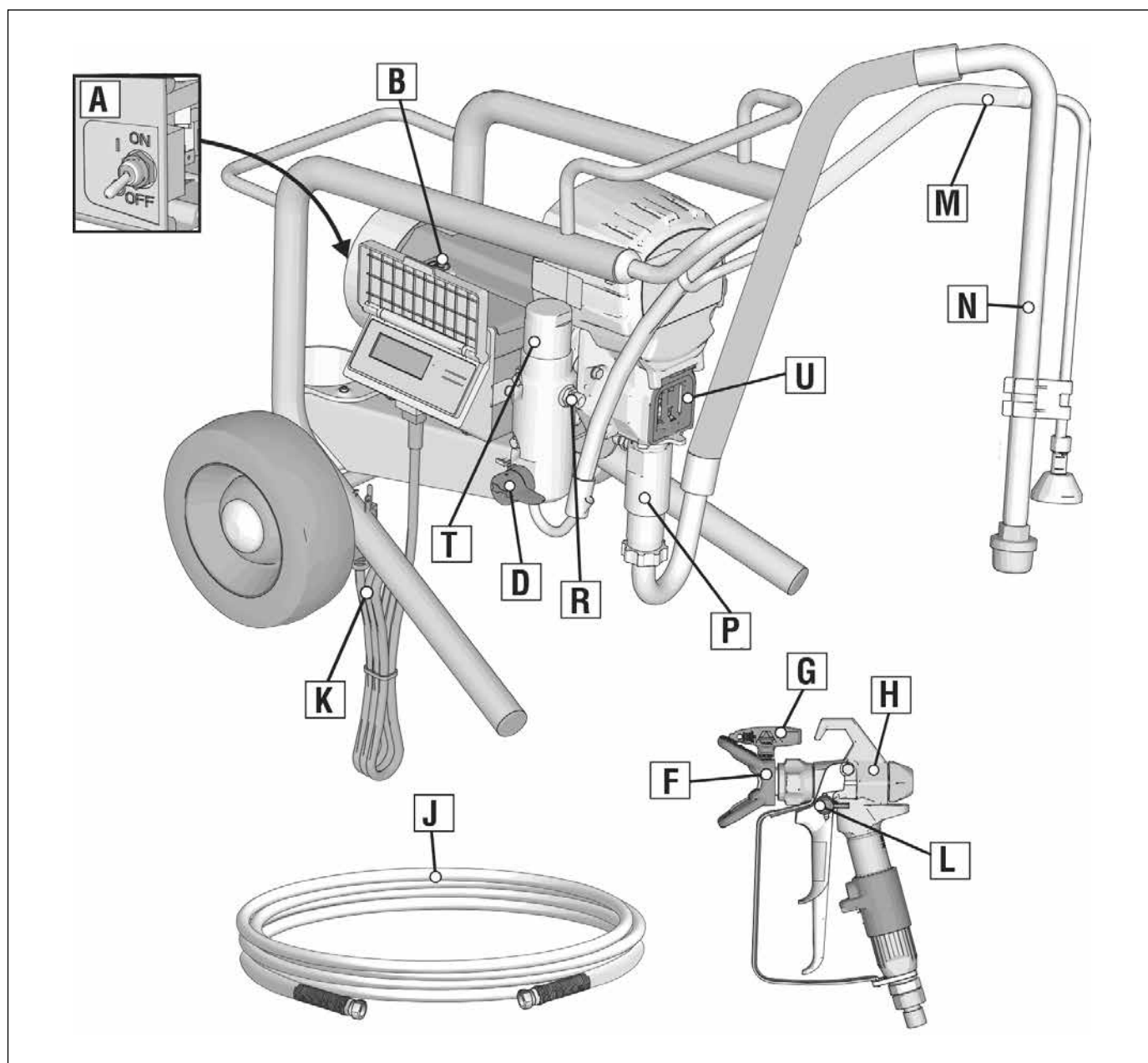
## Označení konstrukčních dílů ST 550



A	Spínač ZAPNOUT / VYPNOUT
B	Regulátor tlaku
D	Obtokový spínač
F	Ochrana trysky
G	Tryska
H	Stříkací pistole
J	Airless hadice
K	Síťový kabel

L	Blokování spouště
M	Obtoková hadice
N	Sací trubka
P	Quick-Reload systém čerpání
R	Hadicová přípojka
S	Navinutí síťového kabelu
U	Filtr přístroje
V	Ochranná mřížka pístu / plnicí otvor pro pístový olej

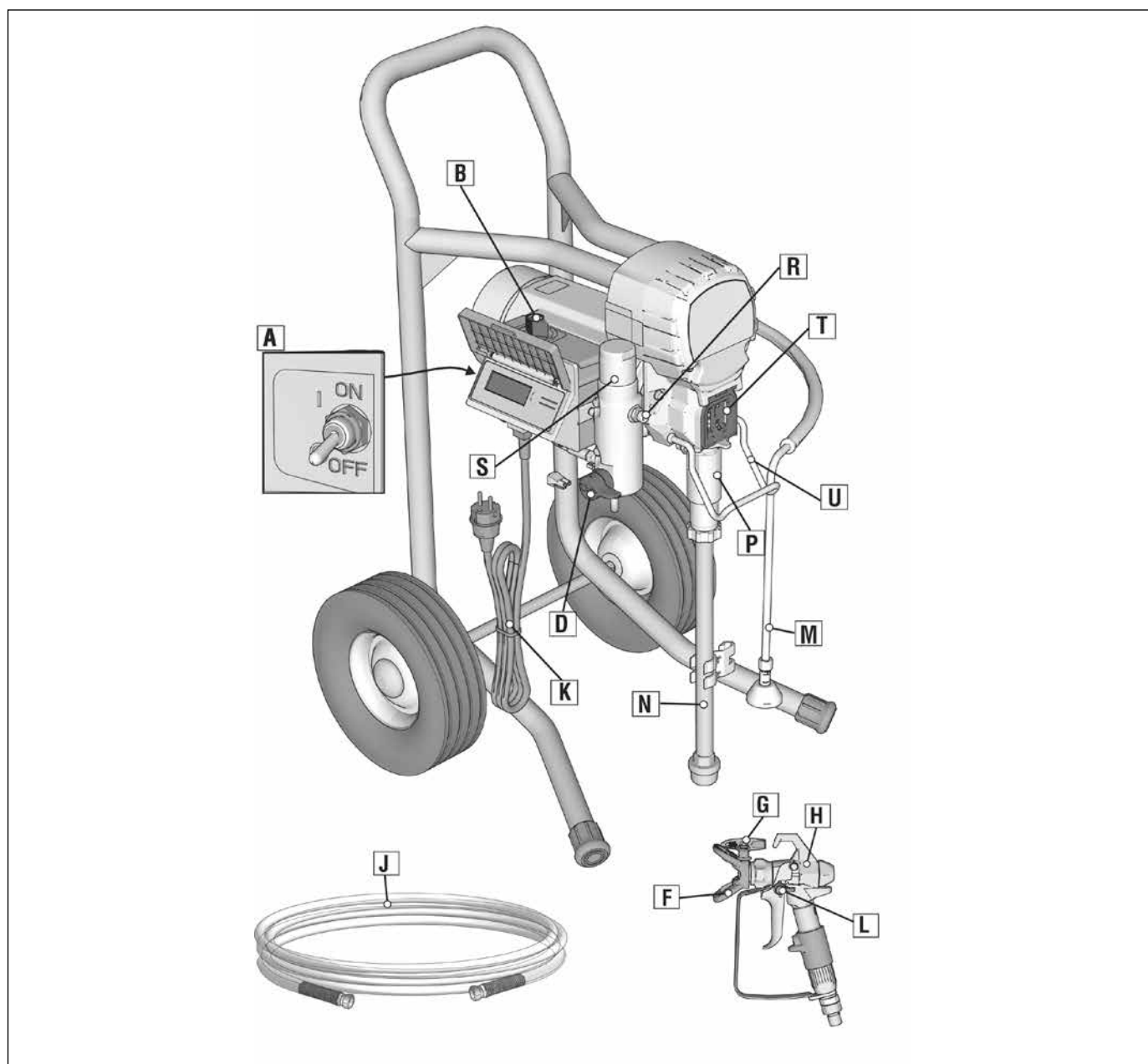


**Označení konstrukčních dílů ST 700**


A	Spínač ZAPNOUT / VYPNOUT
B	Regulátor tlaku
D	Obtokový spínač
F	Ochrana trysky
G	Tryska
H	Stříkací pistole
J	Airless hadice
K	Síťový kabel

L	Blokování spouště
M	Obtoková hadice
N	Sací trubka
P	Quick-Reload systém čerpání
R	Hadicová přípojka
T	Filtr přístroje
U	Ochranná mřížka pístu / plnicí otvor pro pístový olej

## Označení konstrukčních dílů ST 800



A	Spínač ZAPNOUT / VYPNOUT
B	Regulátor tlaku
D	Obtokový spínač
F	Ochrana trysky
G	Tryska
H	Stříkací pistole
J	Airless hadice
K	Síťový kabel

L	Blokování spouště
M	Obtoková hadice
N	Sací trubka
P	Quick-Reload systém čerpání
R	Hadicová přípojka
S	Filtr přístroje
T	Ochranná mřížka pístu / plnicí otvor pro pístový olej
U	Hák kbelíku

## Uzemnění



Přístroj musí být uzemněný, aby se snížilo nebezpečí elektrostatické tvorby jisker a úderu el. proudu. Elektrické a elektrostatické jiskry mohou zapálit výpary nebo vést k explozi. Neodborné uzemnění může zapříčinit údery el. proudu. Při odborném uzemnění existuje možnost odvést pryč elektrický proud.

Tento stříkací přístroj obsahuje zemnicí kabel s vhodným zemnicím kontaktem. Zástrčka musí být připojena k zásuvce řádně namontované a uzemněné podle místních zákonů a ustanovení.

Zástrčku neupravujte, jestliže dodaná zástrčka neodpovídá zásuvkám, nechte si kvalifikovaným elektrikářem instalovat odpovídající vhodnou zásuvku.

### Prodlužovací kabel

Prodlužovací kabel používejte s nepoškozeným zemnicím kontaktem. Pokud je třeba prodlužovací kabel, používejte minimálně 3-žilový kabel (2,5 mm<sup>2</sup>). Max. délka kabelu nesmí překročit 40 m.

**UPOZORNĚNÍ:** Menší průřez nebo delší prodlužovací kabely mohou snížit výkon stříkacího přístroje.

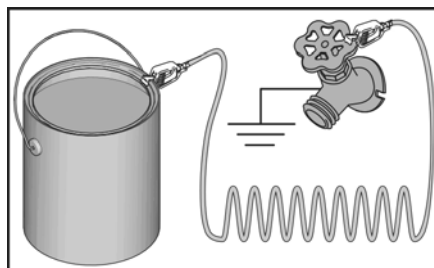
### Nádoba

Média na bázi rozpouštědel a olejů: Dodržujte místní předpisy. Pouze na uzemněných plochách jak např. beton, používejte stojací, vodivé kovové nádoby.

Nádobu nestavte na nevodivé povrchy jako je papír nebo kartón, které přerušují proces uzemnění.



Kovové nádoby vždy uzemněte: zemnicí kabel připojte k nádobě. Jeden konec připojte svorkami k nádobě a druhý konec připojte k účinnému uzemnění jako např. vodovodní trubka.



Aby bylo zaručeno průběžné uzemnění při vyplachování nebo tlakovém odlehčení stříkacího přístroje, kovový díl stříkací pistole držte pevně proti uzemněné nádobě na materiál, potom stiskněte spoušť.



## Postup k tlakovému odlehčení



Vždy když vidíte tento symbol, proveďte postup k tlakovému odlehčení.

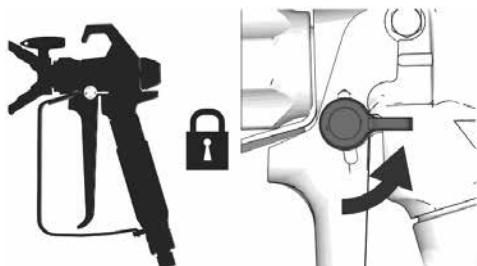


Toto zařízení zůstane pod tlakem, až bude tlak manuálně odlehčen. Aby se zabránilo těžkým úrazům jako např. vstříknutí do kůže nebo postříkání kapalinou, která je pod tlakem, nebo zranění pohyblivými díly, postup k tlakovému odlehčení proveďte vždy, když bude stříkací přístroj uveden mimo provoz a dříve než bude čištěn, kontrolován nebo prováděna údržba.

1. Spínač Zap/Vyp nastavte na OFF. Počkejte 7 sekund.



2. Zablokujte blokování spouště.



3. Regulátor tlaku otočte na nejnižší hodnotu. Odblokujte blokování spouště.

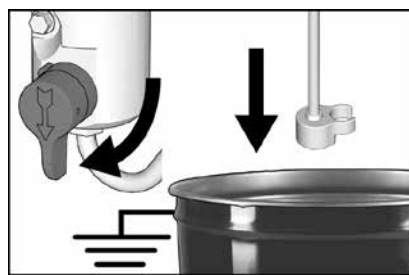


4. Držte kovový díl stříkací pistole pevně proti uzemněné kovové nádobě. Stříkací pistoli uvolněte za účelem tlakového odlehčení.



5. Zablokujte blokování spouště.

6. Obtokovou hadici nasměrujte do nádoby. Obtokový ventil otočte dolů, a nechte jej v dolní poloze, než má pokračovat proces stříkání.



7. Když předpokládáte, že je ucpaná tryska nebo hadice nebo nebyl tlak úplně vypuštěn:

**!** **Pozor:** Noste osobní ochranné vybavení a šroubení zakryjte hadrem!

a. Pojistnou matici ochrany trysky nebo koncový spoj hadice **VELMI POMALU** povolujte, aby se každopádně vypustil tlak.

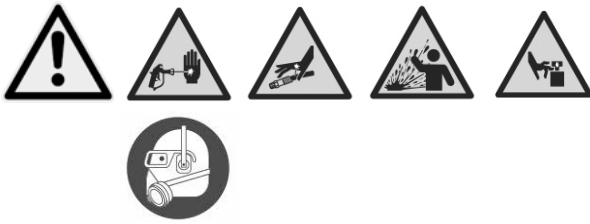
b. Matici nebo spojku úplně otevřete.

c. Odstraňte ucpání v hadici nebo trysce.

### Blokování spouště

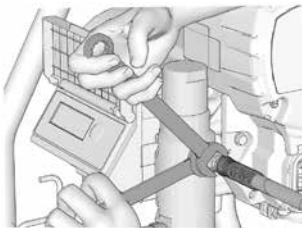
Vždy zablokujte blokování spouště, když se vypíná stříkací přístroj, aby se zabránilo tomu, že stříkací pistole bude omylem spuštěna ručně nebo pádem příp. nárazem.

## Instalace

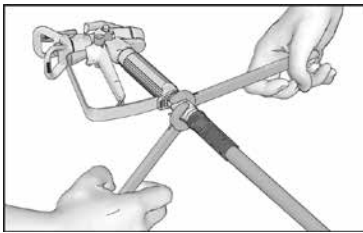


Při prvním vybalení stříkacího přístroje nebo po delším uskladnění proveďte postup seřizování. Při prvním uvedení do provozu odstraňte z připojení hadice transportní zátku.

1. Airless hadici připojte u hadicového přípoje. Pevně dotáhněte šroubovým klíčem.

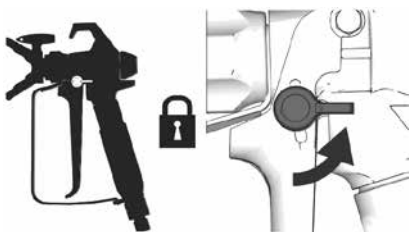


2. Druhý konec hadice připojte ke stříkací pistoli.

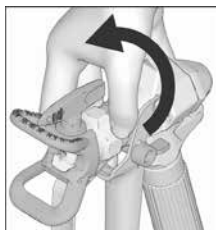


3. Pevně dotáhněte šroubovým klíčem.

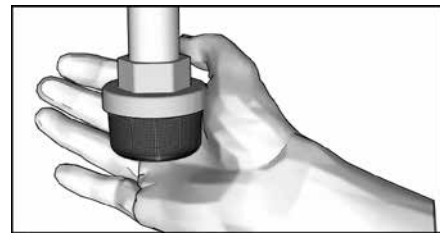
4. Zablokujte blokování spouště.



5. Odstraňte ochranu trysky.



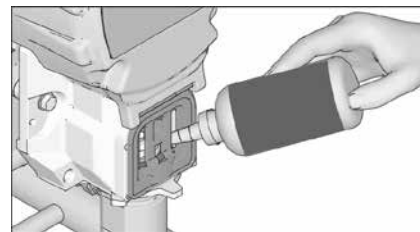
6. Při prvním vybalení stříkacího přístroje odstraňte obalový materiál z filtru u přívodu. Po delším uskladnění filtr u přívodu zkontrolujte ohledně ucpání a usazenin.



7. Těsnicí matici naplňte pístovým olejem, aby se zabránilo předčasnému opotřebení těsnění. Opakujte to denně nebo při každém použití.

a. Hrdlo příruby TSO nasadte do horního středového otvoru na přední straně stříkacího přístroje.

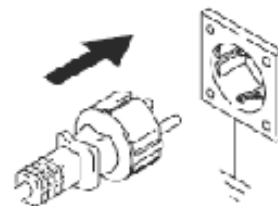
b. Přírubu přitiskněte, aby se naplnilo dostatečné množství pístového oleje k naplnění prostoru mezi tyčí čerpadla a těsněním těsnicí matice.



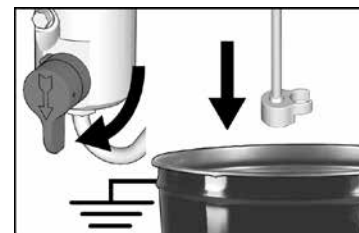
8. Dbejte na to, aby byl spínač Zap/Vyp na OFF.



9. Síťový kabel připojte k odborně uzemněné zásuvce.



10. Sací ventil otočte dolů.

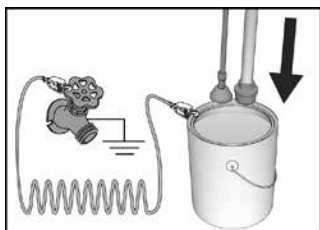


11. Sací trubku a obtokovou hadici nasadte do uzemněné kovové nádoby částečně naplněné vyplachovací kapalinou. Viz "Uzemnění".

**UPOZORNĚNÍ:** Nové stříkací přístroje jsou dodávány se skladovací kapalinou, která před použitím stříkacího



přístroje musí být vypláchnuta lakovým benzínem. Vyplachovací kapalinu překontrolujte ohledně snášenlivosti. Případně je třeba druhé vypláchnutí vhodnou kapalinou. Pro latexové barvy použijte vodu, a pro barvy na bázi oleje lakový benzín.



12. Regulátor tlaku otočte na nejnižší hodnotu.

13. Spínač Zap/Vyp nastavte na ON.

14. Tlak zvýšte o 1/2 otočení, aby se spustil motor. Kapalinu nechte jednu minutu téci skrz obtokovou hadici.

15. Držte kovový díl stříkací pistole pevně proti uzemněné kovové nádobě a směřujte do kbelíku. Stiskněte spoušť stříkací pistole. Obtokový ventil otočte do vodorovné polohy. Odblokujte blokování spouště.



16. Vyplachujte tak dlouho, až z pistole vytéká čistá vyplachovací kapalina.

17. Spínač Zap/Vyp nastavte na OFF.

18. Zablokujte blokování spouště.

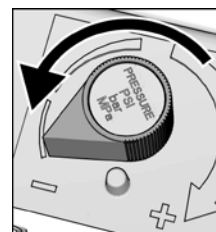
19. Stříkací přístroj je nyní připraven k provozu a ke stříkání.

## Uvedení do provozu



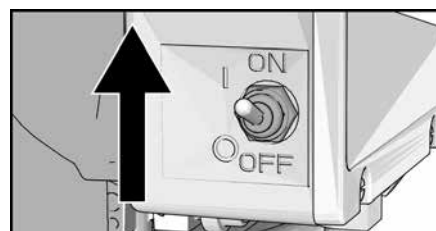
1. Proveďte postup k tlakovému odlehčení.

2. Regulátor tlaku nastavte na minimální tlak.

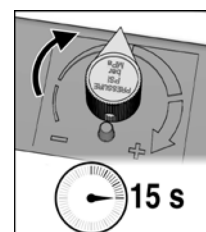


3. Sací trubku ponořte do nádoby s barvou. Odtokovou hadici nasměrujte do odpadní nádoby.

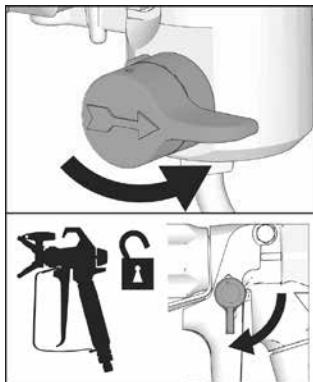
4. Obtokový spínač přepněte dolů na polohu stříkání. Spínač Zap/Vyp nastavte na ON.



5. Regulátor tlaku otočte o 1/2 otočení, aby se spustil motor. Barvu nechte cirkulovat skrz stříkací přístroj, až z obtokové hadice vytéká barva.



6. Stříkací pistoli držte proti uzemněné odpadní nádobě z kovu a směřujte do kbelíku.



7. Odblokujte blokování spouště a stiskněte spoušť pistolě. Obtokový ventil přepněte do vodorovné polohy. Spoušť tiskněte tak dlouho, až vytéká barva.



8. Spoušť uvolněte a počkejte, až stříkací přístroj vytvoří tlak. Zablokujte blokování spouště.



Při vysokotlakém stříkání může dojít ke vstříknutí jedů do těla a k vážnému zranění. Netěsnosti - unikající kapalinu nezkoušejte utěsnit rukou nebo hadříkem.

9. Zkontrolujte ohledně netěsností. Pokud se vyskytnou netěsnosti, proveďte postup k tlakovému odlehčení, potom dotáhněte veškeré připojovací prvky a opakujte postup uvedení do provozu. Pokud se nevyskytnou žádné netěsnosti, pokračujte dalším krokem.

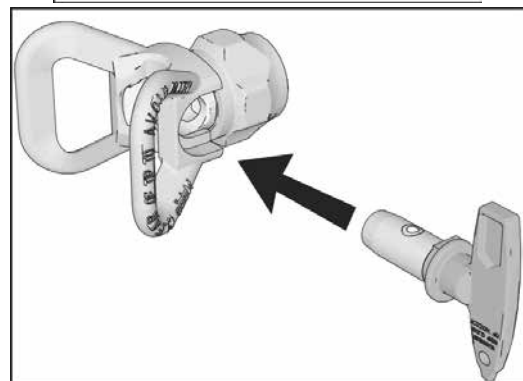
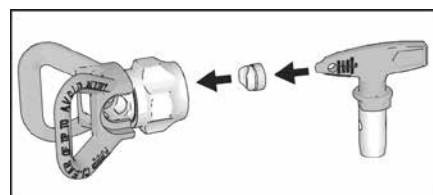
## Provoz



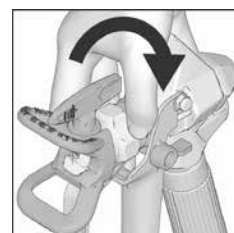
Aby se zabránilo těžkým úrazům vstříknutím do kůže, při montáži nebo demontáži trysky a ochrany trysky, nikdy nedávejte ruku před trysku.

1. Proveďte postup k tlakovému odlehčení.

2. Pomocí stříkací trysky vložte těsnění do ochrany trysky. Vložte trysku.

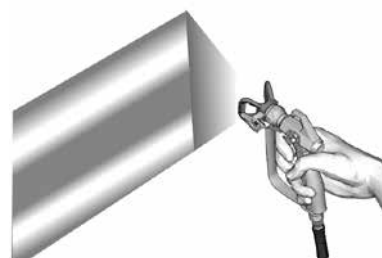


3. Celek našroubujte na stříkací pistolí a rukou pevně dotáhněte. Utáhněte.



## Stříkání

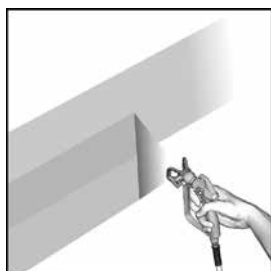
1. Vyzkoušejte stříkání, abyste dosáhli požadovaného vzhledu nástřiku. Začněte s nízkým tlakem a zvyšujte jej po krocích až nejsou vidět žádné pruhy ve vzorku nástřiku.





2. Když nelze pruhy odstranit nastavením tlaku, použijte menší velikost trysky a / nebo zředte nanášený materiál (zde respektujte údaje výrobce).

3. Stříkací pistoli držte pod pravým úhlem a ve vzdálenosti max. 25 - 30 cm od upravovaného povrchu. Stříkací pistolí pohybujte sem a tam v šířce postoje, aby se dosáhlo překrytí o 50 %.



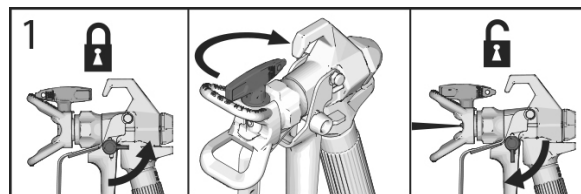
4. Zatáhněte za spoušť po začátku pohybu. Před koncem pohybu povolte spoušť.

#### Čištění ucpané trysky

Pro případ, že částičky nebo usazeniny ucpou trysku, je tento stříkací přístroj vybaven otočnou tryskou, čímž lze trysku rychle a snadno vyčistit od částiček, aniž byl stříkací přístroj demontován.

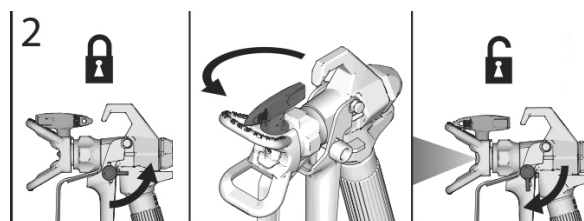
1. Zablokujte blokování spouště. Otočte trysku o 180° do

polohy k čištění. Odblokujte blokování spouště. Stříkací pistolí nasměrujte do odpadní nádoby a krátce stiskněte, aby se odstranilo ucpání.



**UPOZORNĚNÍ:** Když lze tryskou při nastavování do polohy čištění ztěžka otáčet, proveďte postup k odlehčení tlaku, následně otočte obtokový ventil do polohy stříkání a opakujte krok 1.

2. Zablokujte blokování spouště. Trysku otočte zpět do polohy stříkání. Odblokujte blokování spouště a pokračujte se stříkáním.



### Přehled trysek / pomoc k výběru trysky

Zpracovatelné materiály	Lazury, alkydové pryskyřičné laky, akrylátové laky				Penetrace, základní nátěry	Vnitřní disperze, venkovní disperze, lepidlo pro tapety ze skelných vláken						Ochrana proti ohni, bitumenový materiál Lehká stěrka			Ostatní Stříkané stěrky							
	7	9	10	11		12	13	15	17	19	21	23	25	27	29	31	33	35	37	39	41	43
Šířka postřiku	Otvor trysky v 1/1000" (příklad: 8 = 0,008") a označení trysky																					
10 cm	207	209	210	211	212	213	15	17	19	21	23	25	27	29	31	33	35	37	39	41	43	
15 cm	307	309	310	311		313	315	317	319	321							235					
20 cm		409	410	411		413	415	417	419	421	423	425			431							
25 cm				511		513	515	517	519	521	523	525	527	529	531		535				543	
30 cm									619	621	623	625	627		631	633	635	637	639	641	643	
35 cm										721							735					

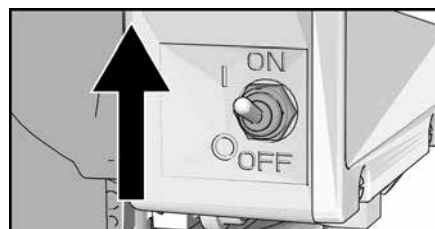
### Digitální displej

V tomto oddílu je vysvětleno používání signalizace a zobrazení.

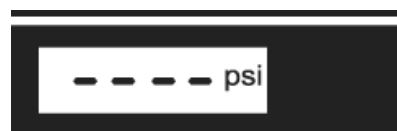
#### Zobrazení tlaku

1. Proveďte postup k tlakovému odlehčení.

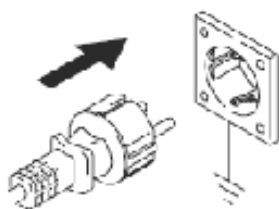
2. Stříkací přístroj připojte k odborně uzemněné zásuvce. Spínač Zap/Vyp nastavte na ON.



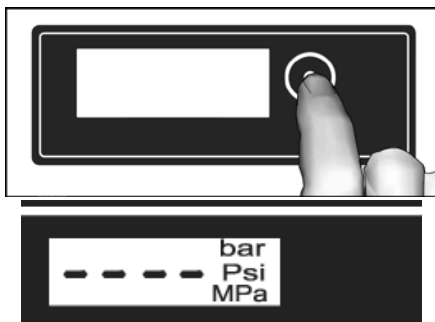
3. Zobrazí se tlak. Čáry signalizují, že tlak je nižší než 14 bar (200 psi, 1,4 MPa).



4. Aby se zobrazil celkový počet provozních hodin, stiskněte zobrazovací tlačítko a uvolněte jej.



5. Abyste změnili jednotky tlaku (psi, bar, MPa), zobrazovací tlačítko držte stisknuté.

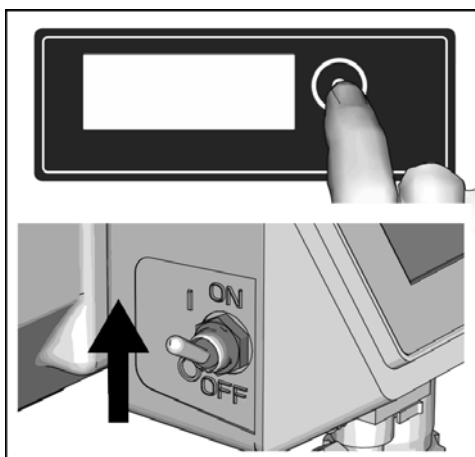


### Zobrazení uložených dat

1. Spínač Zap/Vyp nastavte na OFF.



2. Abyste se dostali do módu uložených dat, držte stisknuté zobrazovací tlačítko a spínač Zap/Vyp nastavte na ON.



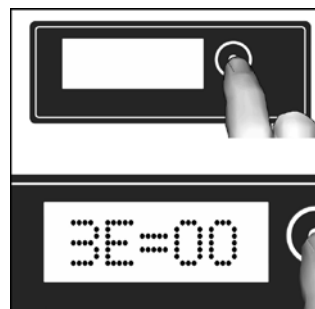
3. Zobrazí se číslo modelu stříkacího přístroje, následovně datovým bodem 1, dobou zapnutí přístroje v hodinách.



4. Ke zobrazení datového bodu 2 znovu stiskněte zobrazovací tlačítko. Zobrazí se doba chodu motoru v hodinách.

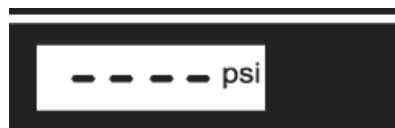


5. Ke zobrazení datového bodu 3 znovu stiskněte zobrazovací tlačítko. Při tom se jedná o poslední chybový kód.

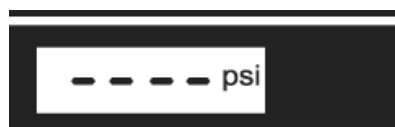


6. Abyste smazali poslední chybový kód, držte stisknuté zobrazovací tlačítko.

7. Ke zobrazení datového bodu 4 znovu stiskněte zobrazovací tlačítko. Zobrazí se verze software.



8. Abyste se vrátili k datovému bodu 1, znovu stiskněte zobrazovací tlačítko.



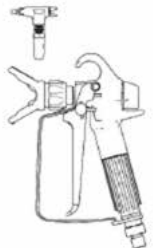
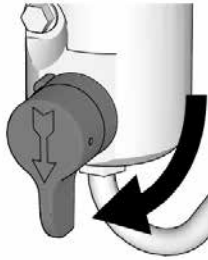





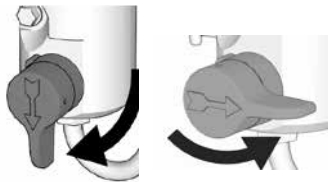

9. Abyste opustili mód uložených dat, spínač Zap/Vyp nastavte na OFF.

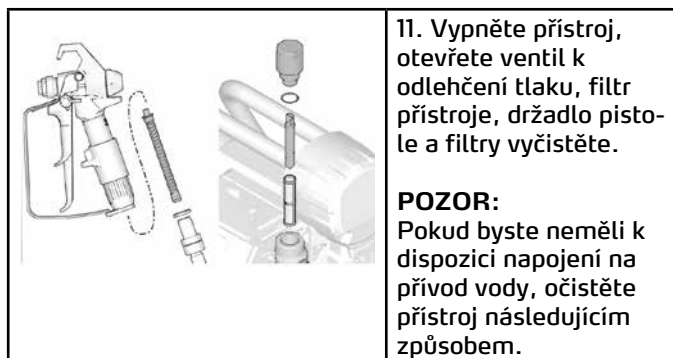


## Čistící adaptér QuickClean k racionálnímu čištění airless přístrojů STORCH ST 550 - 700 - 800

Pro použití adaptéru QuickClean potřebujete připojení na přívod vody, vodovodní hadici s přípojovací spojkou (např. Gardena) a kbelík na zachycení znečištěné vody.

Postupujte v následujících krocích:

	<p>1. Zajistěte, aby ramínko spouště airless pistole bylo zajištěno proti spuštění a otočná tryska byla odstraněna z držáku trysky.</p>		<p>6. Otevřete ventil k odlehčení tlaku a překontrolujte na ukazateli tlaku, že systém je beztlaký a na ukazateli je „0 barů“.</p> <p>Upozornění: Přečtěte si oddíl „Označení konstrukčních dílů D“</p>
	<p>2. Vyměte sací trubku z nádoby a z vnější strany ji vč. sacího filtru očistěte vodou nebo kompatibilním rozpouštědlem. Odšroubujte sací filtr od sací trubky a vyčistěte závit.</p>		<p>7. Dejte obtokovou hadici do prázdného kbelíku a otevřete vodovodní kohoutek.</p> <p>8. Zapněte airless přístroj spínačem Zap/ Vyp, pomalu otáčejte regulátorem tlaku až na polohu „9 hodin“ (motor začíná pomalu běžet) a proplachujte tak dlouho až z obtokové hadice začne vytékat čistá voda.</p>
	<p>3. Našroubujte čistící adaptér na závit sací trubky.</p>		<p>9. Podržte potom airless pistoli u vnitřního okraje kbelíku s vyteklou znečištěnou vodou, odblokujte blokování spouště u airless pistole a natáhněte spoušť pistole a držte ji.</p>
	<p>4. Vodovodní hadici spojte přípojovací spojkou Gardena s čistícím adaptérem a připojením na přívod vody.</p>		<p>10. Nyní zavřete ventil k odlehčení tlaku a voda teď teče skrz airless hadici a pistoli. Proplachujte tak dlouho, až začne vytékat čistá voda. Mezi oběma okruhy střídejte několikrát polohu otevíráním a zavíráním odvzdušňovacího ventilu / ventilu k odlehčení tlaku.</p> <p>Upozornění: Přečtěte si oddíl „Označení konstrukčních dílů D+E“</p>
	<p>5. Regulátor tlaku otočte proti směru hodinových ručiček až k záračce do nejnižší polohy.</p>		

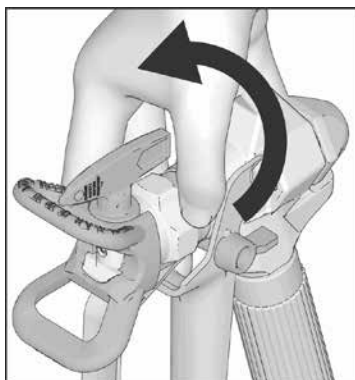


11. Vypněte přístroj, otevřete ventil k odlehčení tlaku, filtr přístroje, držadlo pistole a filtry vyčistěte.

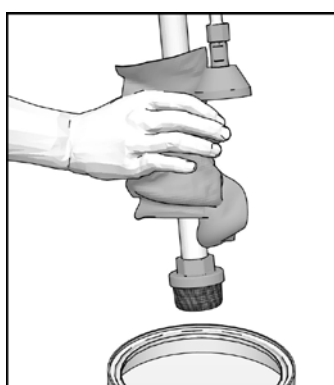
**POZOR:**  
Pokud byste neměli k dispozici napojení na přívod vody, očistěte přístroj následujícím způsobem.

## Čištění bez čisticího adaptéru QuickClean

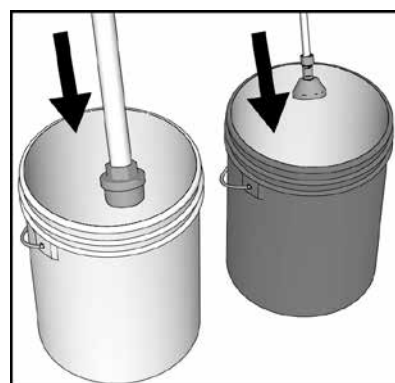
1. Provedte postup k tlakovému odlehčení.
2. Zajistěte spoušť pistole.



3. Sací trubku a obtokovou hadici vyjměte z barvy a přebytečnou barvu odstraňte do nádoby.

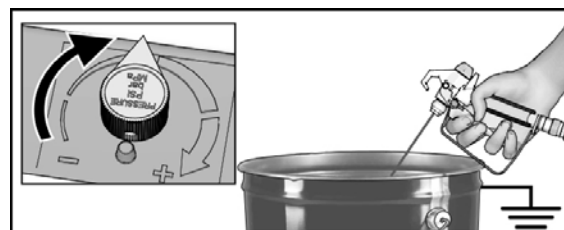


4. Sací trubku ponořte do kapaliny. Pro barvy na bázi vody použijte vodu, a pro barvy na bázi rozpouštědel lakový benzín nebo jiné kompatibilní rozpouštědlo. Odtokovou hadici nasměrujte do odpadní nádoby.



5. Stříkací pistoli držte pevně proti nádobě na barvu, odblokujte spoušť. U stříkací pistole opatrně stiskněte spoušť a držte ji šikmo k okraji kbelíku. Obtokový ventil otočte do vodorovné polohy.

6. Zapněte přístroj. Zvyšte tlak o polovinu otočení, aby se spustil motor až čerpadlo rovnoměrně běží a vytéká vyplachovací kapalina.



7. Nyní stříkací pistoli nasměrujte do odpadní nádoby, držte ji proti nádobě, až vytéká čistá vyplachovací kapalina, aby se systém důkladně vypláchnul.



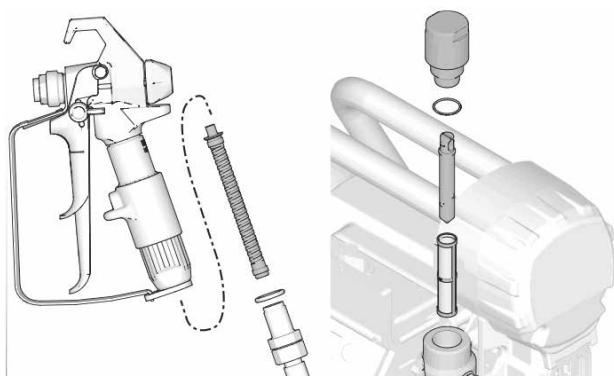
8. Při stisknutí spouště stříkací pistole otočte obtokový ventil směrem dolů. Potom uvolněte spoušť. Vyplachovací kapalinu nechte cirkulovat, až z obtokové hadice vytéká čistá vyplachovací kapalina.

### Čištění filtru

9. Aby se zvýšila rychlost čištění, vyjměte při ještě lehkém zakalení vyplachovací kapalinou filtr z držadla pistole a filtru přístroje a vyčistěte jej kompatibilními rozpouštědly.



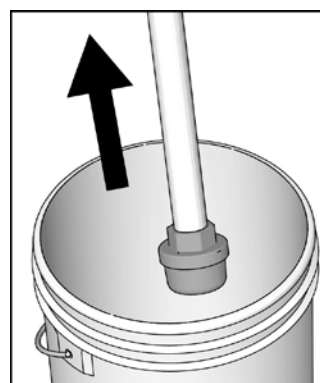
**Pozor:** Předem proveďte tlakové odlehčení a přístroj vypněte! Když jsou filtry vyčištěny, opakujte kroky od bodu 4.



10. Po čištění přístroje vodou, musí být následně vypláchnuto ochranným prostředkem proti korozi CoroCheck (obj. č. 69 09 10). K tomu účelu naplňte cca 3 litry čisté vody z vodovodu do čistého kbelíku a přidejte k ní cca 100 ml CoroCheck. Vyplachujte oba okruhy přes hadice na materiál a obtokovou hadici. Když byla k čištění použita rozpouštědla, nenechávejte v přístroji žádné zbytky a bezpodmínečně jej vypláchněte výše uvedeným roztokem CoroCheck.



11. Pistoli s vyplachovací kapalinou držte nad kbelíkem, odjistěte a stiskněte spoušť. Sací ventil otočte do vodorovné polohy.

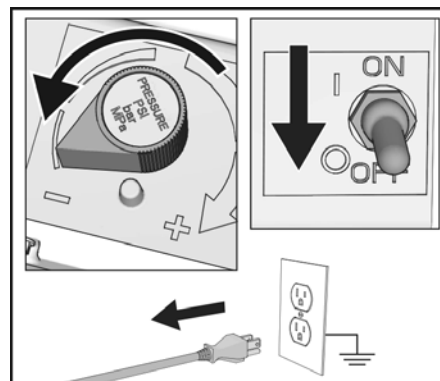


12. Sací trubku vyjměte z kbelíku s vyplachovací kapalinou a tak dlouho držte spoušť, až je hadice s vyplachovací kapalinou vyprázdněna.

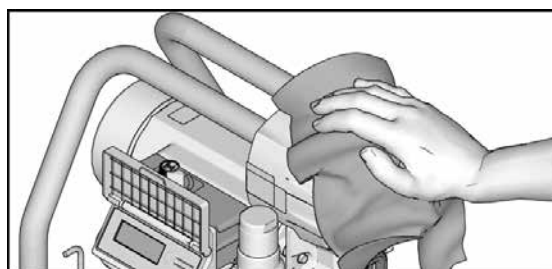
13. Uvolněte spoušť, zablokujte blokování spouště.



14. Regulátor tlaku nastavte na nejnižší tlak a spínač Zap/Vyp nastavte na OFF. Stříkací přístroj odpojte od el.sítě.



15. Stříkací přístroj, hadici a stříkací pistoli otřete hadříkem navlhčeným vodou nebo terpentýnovou náhražkou.



## Údržba

Rutinní údržba je důležitá, aby byl zaručen bezvadný provoz Vašeho stříkacího přístroje. Údržba zahrnuje rutinní opatření, která stříkací přístroj udržují provozuschopným a předcházejí budoucím problémům.



Opatření	Interval
Zkontrolujte / vyčistěte filtr stříkacího přístroje, filtr u přívodu a filtr stříkací pistole.	Denně nebo při každém použití.
Přivětrávací štěrbinu u motoru jsou volné	Denně nebo při každém použití.
Pístový olej je naplněný	Denně nebo při každém použití.
Zkontrolujte míru opotřebení uhlíkových kartáčků motoru. Uhlíkové kartáčky musí vykazovat minimální délku 13 mm. <b>UPOZORNĚNÍ:</b> Uhlíkové kartáčky se nerovnoměrně opotřebovávají na obou stranách motoru. Zkontrolujte oba uhlíkové kartáčky.	Každých 3.785 litrů
Zkontrolujte funkci vypnutí stříkacího přístroje. Když NEbyla stisknuta spoušť stříkací pistole, musí se motor stříkacího přístroje vypnout a nesmí se opět spustit, dokud nebude znovu stisknuta spoušť stříkací pistole. Když se stříkací přístroj znovu spustí, přestože NEbyla stisknuta spoušť stříkací pistole, čerpadlo zkontrolujte ohledně interní/externí netěsnosti (úniku) a obtokový ventil zkontrolujte ohledně netěsnosti (úniku).	Každých 3.785 litrů
Těsnění matic / těsnění pístu: Když je čerpadlo po delším používání netěsné, dotáhněte těsnicí matice, až se únik zastaví nebo poleví. Tím lze zpracovat cca dalších 378 litrů. Těsnicí matici lze dotáhnout, aniž by bylo třeba vyjmout O-kroužek.	Závisí na používání, v případě potřeby



## Odstraňování problémů

### Mechanika / oblast čerpadla



1. Před kontrolou nebo opravou proveďte postup k tlakovému odlehčení.

2. Před demontáží jednotky proveďte všechny možné problémy a příčiny.

Problém	Co kontrolovat? Když je kontrola OK, pokračujte dále k další kontrole	Co dělat? Když kontrola není OK, respektujte tento sloupec
E = OX je zobrazeno.	Došlo k poruchovému stavu.	Stanovte odstranění chyb podle "Elektrina".
Nizký čerpací výkon	Stříkací tryska opotřebená.	Proveďte postup k tlakovému odlehčení, následně vyměňte trysku. Viz zvlášť návod ke stříkací pistoli nebo trysce.
	Ucpaná stříkací tryska.	Snižte tlak. Zkontrolujte stříkací trysku a vyčistěte ji.
	Kbelík na barvu je prázdný, přístroj nasává vzduch.	Znovu naplňte a znovu nasajte.
	Ucpané sítko u sání.	Vyměňte a vyčistěte, příp. vyměňte.
	Přívodní ventil v krytu přívodního ventilu a vypouštěcí ventil v pístu správně netěsní nebo se zasekly. Příp. kvůli znečištěné barvě nebo zaschlým zbytkům barvy z důvodu špatného čištění.	Vyměňte přívodní ventil a vyčistěte ho. Zkontrolujte koule a sedla zda se nezasekla, v případě potřeby je vyměňte. Barvu před zpracováním prosijte, aby se odstranily částečky, přístroj po použití důkladně vyčistěte
	Filtr přístroje nebo filtr pistole jsou ucpané nebo znečištěné.	Vyčistěte filtr.
	Obtokový ventil je netěsný, přístroj nevypíná.	Proveďte postup k tlakovému odlehčení, následně vyměňte ventil.
	Netěsnost v oblasti těsnicí matice poukazuje na příp. opotřebené nebo poškozené těsnění.	Těsnicí matice dotáhněte do té míry až je netěsnost zastavena. Když ji nelze více dotáhnout, vyměňte barevný stupeň.
	Píst poškozen.	Vyměňte čerpadlo.
	Nizký odstavovací tlak. Přístroj nedosáhne nastaveného tlaku a příliš brzy vypne.	Knoflík k nastavení tlaku otočte zcela vpravo. Zajistěte, aby knoflík k nastavení tlaku byl odborně namontován a mohl být nastaven k zarážce vpravo. Pokud se problém dále vyskytuje, vyměňte tlakový senzor.
	Těsnění pístu je opotřebené nebo poškozené	Vyměňte barevný stupeň.
	O-kroužek v čerpadlu je opotřebený nebo poškozený.	Vyměňte barevný stupeň.
	Ucpaný přívodní ventil - kryt.	Vyčistěte přívodní ventil.
	Silný pokles tlaku v hadici při těžkém stříkaném materiálu.	Zkraťte celkovou délku hadice. Snižte viskozitu materiálu.
	Prodlužovací kabel zkontrolujte ohledně správné velikosti.	Viz "Prodlužovací kabel".
Uhlíkové kartáčky a připojení motoru se uvolnily.	Dotáhněte svěrací šrouby. Vyměňte uhlíkové kartáčky, když jsou poškozené kabely.	
Opotřebené uhlíkové kartáčky. Uhlíkové kartáčky musí vykazovat minimální délku 13 mm.	Vyměňte uhlíkové kartáčky.	



Problém	Co kontrolovat? Když je kontrola OK, pokračujte dále k další kontrole	Co dělat? Když kontrola není OK, respektujte tento sloupec
Nízký čerpací výkon	Zlomené nebo přestavěné pružiny uhlíkových kartáčků. Otočený díl pružiny musí úplně přiléhat k horní straně uhlíkového kartáčku.	Zlomené pružiny vyměňte. Pružinu znovu vyrovnejte na uhlíkovém kartáčku.
	Uhlíkové kartáčky jsou sevřeny v držácích uhlíkových kartáčků.	Vyčistěte držáky uhlíkových kartáčků, prach z uhlíků odstraňte malým čistícím kartáčkem. Zkontrolujte, aby uhlíky mohly být opět namontovány se správným usazením.
Motor běží, ale čerpadlo nečerpá	Ojnice poškozena.	Vyměňte ojnici.
	Poškozený pohon nebo kryt pohonu.	Konstrukční celek kryt pohonu a pohon zkontrolujte ohledně poškození a příp. je vyměňte.
Extrémní únik barvy v těsnicí matici	Těsnicí matice se uvolnila	Těsnicí matici dotáhněte právě tak pevně, aby se odstranil únik.
	Těsnicí matice jsou opotřebované nebo poškozené.	Vyměňte barevný stupeň.
	Píst je opotřebovaný nebo poškozený.	Vyměňte barevný stupeň.
Kapalina přerušovaně vytéká z pistole.	Vzduch v čerpadle nebo hadici.	Zkontrolujte všechny spoje vedoucí kapalinu a pevně je dotáhněte. Čerpadlo během sání nechte otáčet tak pomalu jak je možné.
	Tryska je částečně ucpaná.	Vyčistěte trysku. Viz "Čištění".
	Nádoba na materiál je prázdná nebo téměř prázdná.	Naplňte nádobu materiálem. Naplňte čerpadlo. Nádobu na materiál často kontrolujte, aby se zabránilo chodu čerpadla na sucho.
Problémy při sání čerpadla	Vzduch v čerpadle nebo hadici.	Zkontrolujte všechny spoje vedoucí kapalinu a pevně je dotáhněte. Čerpadlo během sání nechte otáčet tak pomalu jak je možné.
	Přívodní ventil je netěsný.	Vyčistěte přívodní ventil. Zajistěte, aby kulové sedlo nemělo zářezy nebo nebylo opotřebované a aby koule správně seděla. Ventil opět sestavte dohromady.
	Těsnění čerpadla jsou opotřebovaná.	Vyměňte barevný stupeň
	Barva je příliš hustě tekutá.	Barvu rozředte podle doporučení výrobce.
Stříkací přístroj pracuje 5 až 10 minut a potom se zastaví.	Těsnicí matice je příliš silně dotažena.	Těsnicí matici mírně povolte. Jenom do té míry, aby se nevyskytovaly žádné netěsnosti.

## Odstraňování problémů Elektřina

Symptom: Stříkací přístroj neběží, zastaví se, **nebo se nedá vypnout.**



Provedte postup k tlakovému odlehčení.

1. Síťovou zástrčku vsuňte do uzemněné zásuvky se správnými hodnotami napětí

2. Spínač Zap/Vyp nastavte na OFF, počkejte 30 sekund, a potom jej opět nastavte na ON (tím se stříkací přístroj nastaví do normálního provozního módu).

3. Knoflík k nastavení tlaku otočte doprava o polovinu otočení.

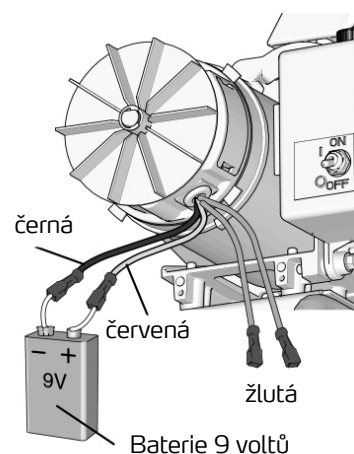
4. Překontrolujte, který chybový kód je zobrazen na displeji (např. E = O2).



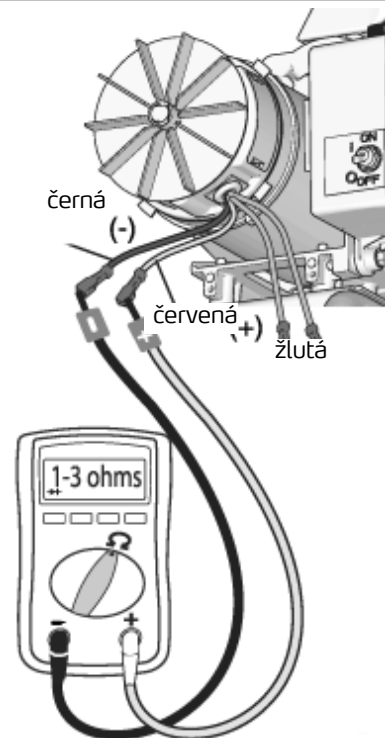
Během postupů k odstranění problémů udržujte dostatečnou vzdálenost od elektrických a pohyblivých dílů. Aby se zabránilo nebezpečí úrazu elektrickým proudem nebo pohyblivými díly, zatímco jsou odstraněny kryty za účelem odstranění problému, po vytažení síťové zástrčky počkejte 7 sekund, aby se mohl vybit statický náboj.

Problém	Co kontrolovat?	Jak kontrolovat?
Stříkací přístroj vůbec neběží A Žádné zobrazení na displeji	Viz diagram toku	
Stříkací přístroj se nevypne A zobrazení signalizuje E = O2	Řídicí destička	Vyměňte řídicí destičku.
Stříkací přístroj vůbec neběží A zobrazení signalizuje E = O2	Zkontrolujte tlakový senzor a jeho kabelový spoj	Zajistěte, aby v systému nebyl žádný tlak (viz Tlakové odlehčení). Dráhu proudění zkontrolujte ohledně ucpání jako např. ucpané filtry. Používejte pouze originální airless hadice min. 7,5 m a o průměru 1/4" pro airless přístroje STORCH série ST. Spínač Zap/Vyp nastavte na OFF a stříkací přístroj odpojte od el.sítě. Zkontrolujte tlakový senzor a jeho kabelový spoj. Měřicí měnič odpojte od připojení k řídicí destičce. Zkontrolujte kontakty měřicího měniče a řídicí destičky ohledně čistoty a bezpečnosti. Tlakový senzor odpojte od řídicí destičky. Zkontrolujte kontakty senzoru na řídicí destičce ohledně čistoty a případného poškození. Senzor opět spojte s řídicí destičkou. Zapojte kabel do el.sítě, spínač Zap/Vyp nastavte na ON a knoflík k nastavení tlaku otočte o 1/2 otočení doprava. Když přístroj neběží bezvadně, spínač Zap/Vyp nastavte na OFF, vytáhněte zástrčku ze sítě a namontujte nový tlakový senzor. Spínač Zap/Vyp nastavte na ON a knoflík k nastavení tlaku otočte o polovinu otočení doprava. Když ani potom přístroj neběží bezvadně, vyměňte řídicí destičku.

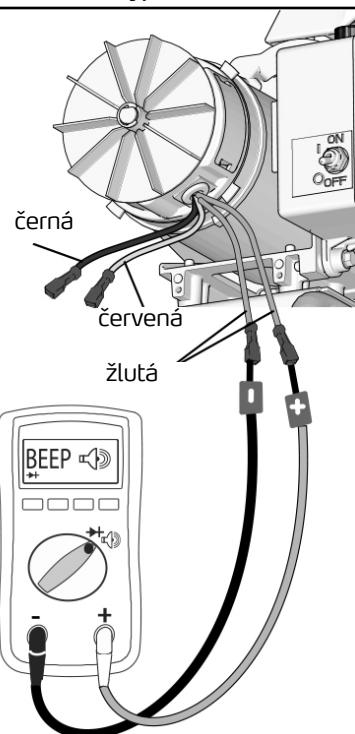
Problém	Co kontrolovat?	Jak kontrolovat?
Stříkací přístroj vůbec neběží A zobrazení signalizuje E = 03	Zkontrolujte tlakový senzor a jeho kabelový spoj. (Řídicí destička nepřijímá žádný tlakový signál).	Spínač Zap/Vyp nastavte na OFF a stříkací přístroj odpojte od el.sítě. Zkontrolujte tlakový senzor a jeho kabelový spoj. Tlakový senzor odpojte od řídicí destičky. Zkontrolujte kontakty senzoru na řídicí destičce ohledně čistoty a případného poškození. Senzor opět spojte s řídicí destičkou. Zapojte kabel do el.sítě, spínač Zap/Vyp nastavte na ON a knoflík k nastavení tlaku otočte o 1/2 otočení doprava. Když přístroj neběží bezvadně, spínač Zap/Vyp nastavte na OFF, vytáhněte zástrčku ze sítě a namontujte nový tlakový senzor. Spínač Zap/Vyp nastavte na ON a knoflík k nastavení tlaku otočte o polovinu otočení doprava. Když ani potom přístroj neběží bezvadně, vyměňte řídicí destičku.
Stříkací přístroj vůbec neběží A zobrazení signalizuje E = 04	Zkontrolujte napájecí napětí stříkacího přístroje (řídicí destička zaznamenává vícere nárazy napětí).	Spínač Zap/Vyp nastavte na OFF a stříkací přístroj odpojte od el.sítě. Aby se zabránilo poškození elektroniky, vytvořte řádné zásobování el.proudem (napájecí napětí).
Stříkací přístroj vůbec neběží A zobrazení signalizuje E = 05	Řízení dá signál ke spuštění motoru, ale hřídel motoru se netočí. Možná blokován rotor, existuje otevřené spojení mezi motorem a řízením, je problém u motoru nebo u řídicí destičky, nebo motor odebírá extrémně mnoho proudu.	1. Čerpadlo odstraňte a zkuste spustit stříkací přístroj. Když motor běží, zkontrolujte, zda je čerpadlo blokováno nebo zaseknuté. Stříkací přístroj vůbec neběží, dále s krokem 2. 2. Spínač Zap/Vyp nastavte na OFF a stříkací přístroj odpojte od el.sítě. 3. Kontakty motoru (červená a černá) odpojte od připojení u řídicí destičky. Kontakty motoru a řídicí destičky zkontrolujte ohledně čistoty a bezpečnosti. Když jsou kontakty čisté, pokračujte krokem 4. 4. Připojte voltmetr (stejnoseměrný proud) mezi dva kabely motoru (červená a černá), otočte větrákem motoru a zkontrolujte, zda během otáčení je voltmetrem zaznamenáno napětí. Pokud se nevyskytuje žádné napětí, překontrolujte uhlíkové kartáčky. Když OK, vyměňte motor. Když je k dispozici napětí, dále s krokem 5. 5. Provedte rotační test připojením 9 - 12 voltové baterie ke kabelům motoru. Kabely motoru se mohou lišit v provedení a velikosti. Najděte dva kabely vedoucí k uhlíkovým kartáčkům - normálně černý a červený. Motor by se měl točit, jakmile je baterie připojena ke kabelu motoru.

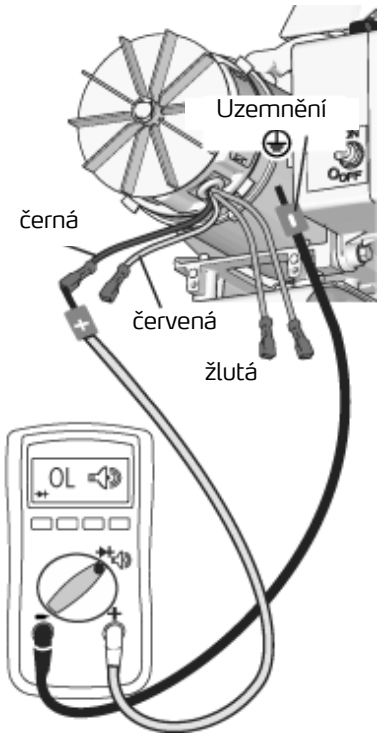


Problém	Co kontrolovat?	Jak kontrolovat?
		<p>6. Červený a černý kabel motoru připojte k ohmmetru. Zatímco se motor otáčí, je zobrazován odpor v ohmech. Když se toto zobrazování během pomalého otáčení přeruší, došlo ke zlomení kabelu a motor musí být vyměněn.</p>



		<p>7. Zkontrolujte termickou ochranu motoru. Pro tuto kontrolu musí motor mít teplotu okolního prostředí. Žlutý kabel motoru připojte k ohmmetru. Ohmmetr by měl ukazovat průchod nebo hodnoty v ohmech v závislosti na typu motoru.</p>
--	--	--

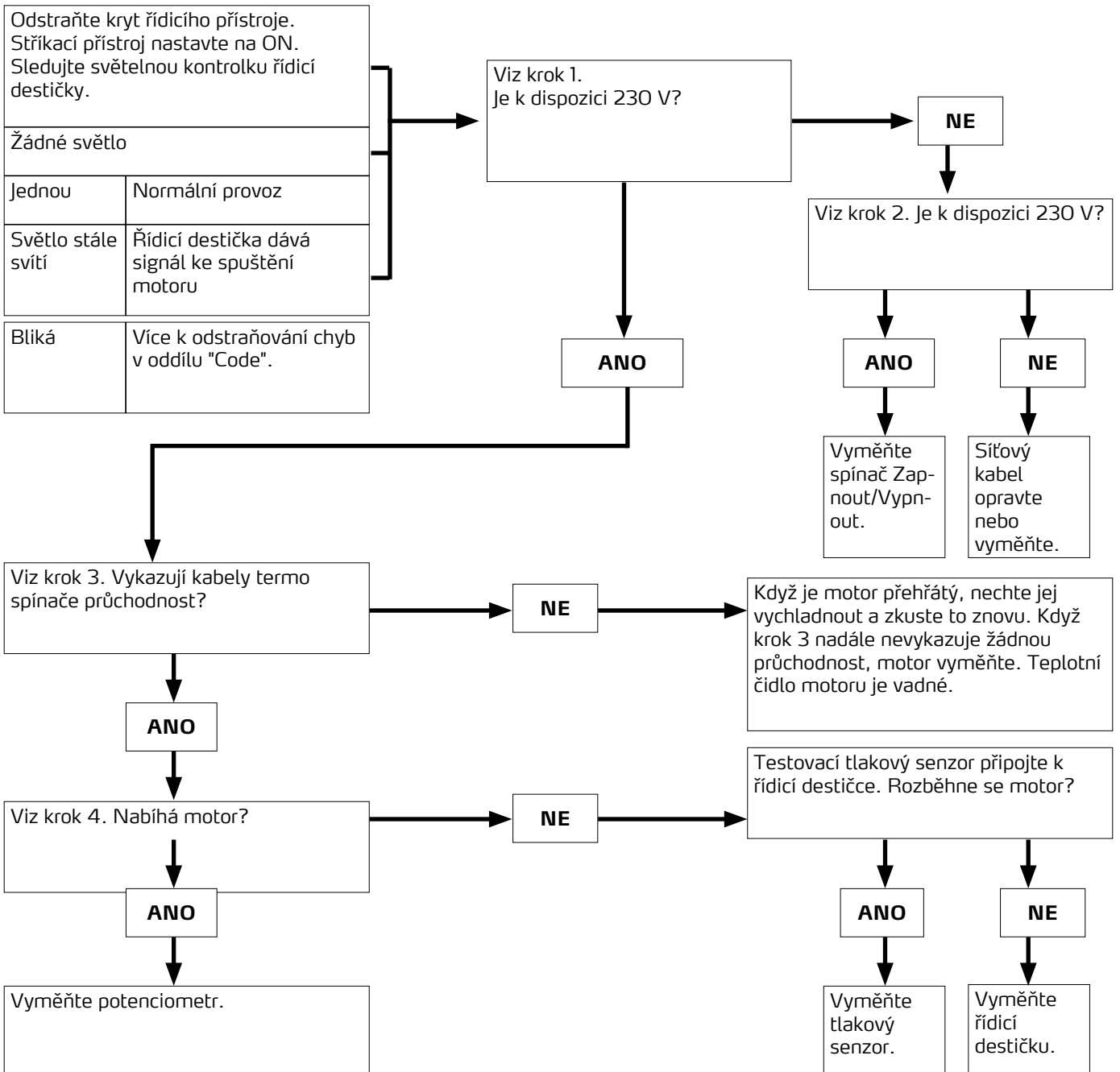


Problém	Co kontrolovat?	Jak kontrolovat?
		<p>8. Pomocí ohmmetru motor zkontrolujte ohledně zkratu. Připojení (-) ohmmetru držte u krytu motoru. (+) připojení ohmmetru střídavě držte u červeného a černého kabelu motoru. Když měřicí přístroj ukazuje průchod, došlo ke zkratu a motor musí být vyměněn. Když se nevyskytuje průchod, dále s 9.</p>
		
		<p>9. Zástrčku motoru znovu připojte ke zdiřce / zdičkám řídicí karty. Zapojte kabel do el. sítě, zapněte spínač ZAP/VYP (poloha ON) a knoflík regulátoru tlaku otočte o polovinu otočení ve směru hodinových ručiček. Když se motor nerozběhne, vyměňte řídicí kartu.</p>
<p>Stříkací přístroj vůbec neběží A zobrazení signalizuje E = 06</p>	<p>Motor je přehřátý nebo je závada v teplotním čidle motoru.</p>	<p>Stříkací přístroj nechte vychladnout. Když stříkací přístroj běží v chladném stavu, odstraňte příčinu přehřátí. Stříkací zařízení provozujte v chladnějším okolním prostředí s dobrým větráním. Zajistěte, aby nebyl blokován přívod vzduchu motoru. Když se stříkací přístroj stále ještě nerozběhne, motor vyměňte.</p>
<p>Stříkací přístroj vůbec neběží A zobrazení signalizuje E = 08</p>	<p>Zkontrolujte zásobování napětím ke stříkacímu přístroji (vstupní napětí pro provoz stříkacího přístroje je příliš nízké).</p>	<p>Spínač Zap/Vyp nastavte na OFF a stříkací přístroj odpojte od el.sítě.</p>

Problém	Co kontrolovat?	Jak kontrolovat?
Základní elektrické problémy	Kabely motoru jsou bezpečně připevněny a odborně spojeny.	Vytáhněte síťovou zástrčku ze zásuvky. Vyměňte volné svorky, překontrolujte místa připojení zástrček a příp. je vyčistěte a opět zastrčte.
	Překontrolujte volné spoje a svorky kabelů u uhlíkových kartáčků.	Síťový kabel vytáhněte ze zásuvky. Dotáhněte svěrací šrouby. Vyměňte uhlíkové kartáčky, když jsou poškozené kabely.
	Uhlíkové kartáčky musí vykazovat minimální délku 13 mm. <b>UPOZORNĚNÍ:</b> Uhlíkové kartáčky se nerovnoměrně opotřebují na obou stranách motoru. Zkontrolujte oba uhlíkové kartáčky.	Síťový kabel vytáhněte ze zásuvky. Uhlíkové kartáčky vyměňte.
	Zlomené nebo přestavěné pružiny uhlíkových kartáčků. Otočený díl pružiny musí úplně přiléhat k horní straně uhlíkového kartáčku.	Síťový kabel vytáhněte ze zásuvky. Zlomené pružiny vyměňte. Pružinu znovu vyrovnejte na uhlíkovém kartáčku.
	Uhlíkové kartáčky jsou případně sevřeny v držácích uhlíkových kartáčků.	Síťový kabel vytáhněte ze zásuvky. Držáky kartáčků očistěte. Zkontrolujte, aby uhlíky mohly být opět namontovány se správným usazením.
	Kotvu motoru překontrolujte ohledně skvrn od opálení, rýh nebo nadměrné drsnosti.	Síťový kabel vytáhněte ze zásuvky. Motor vymontujte a pokud možno nechte opravit komutátor v dílně pro motory.

### Stříkací přístroj nenabíhá

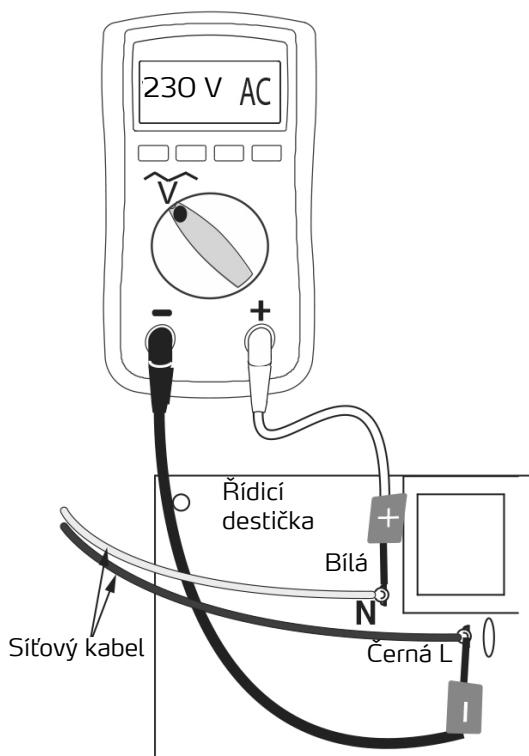
Kroky viz následující strana.



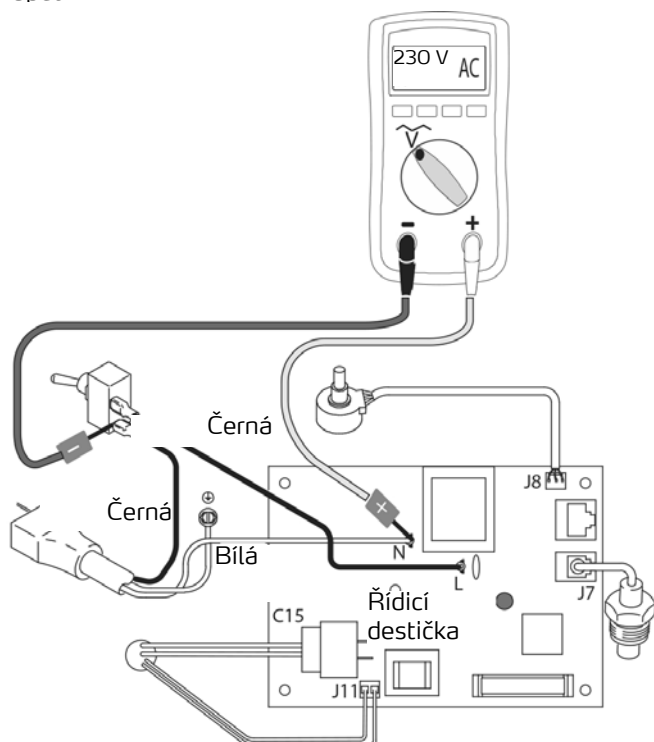


**Krok 1:**

Zastrčte el. kabel a spínač nastavte na ON. Připojte čidlo u L a N řídicí destičky. Měřicí přístroj nastavte na střídavé napětí.

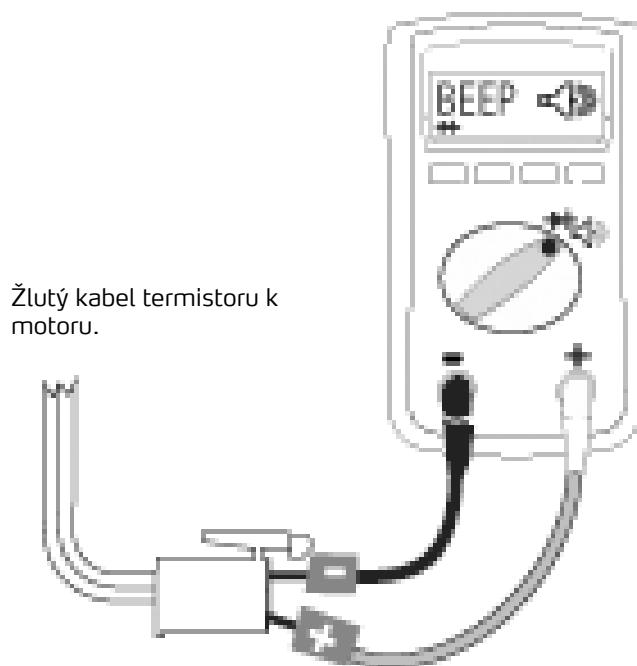
**Krok 2:**

Zastrčte el. kabel a spínač nastavte na ON. Čidlo připojte ke spínači Zap/Vyp. Měřicí přístroj nastavte na střídavé napětí.

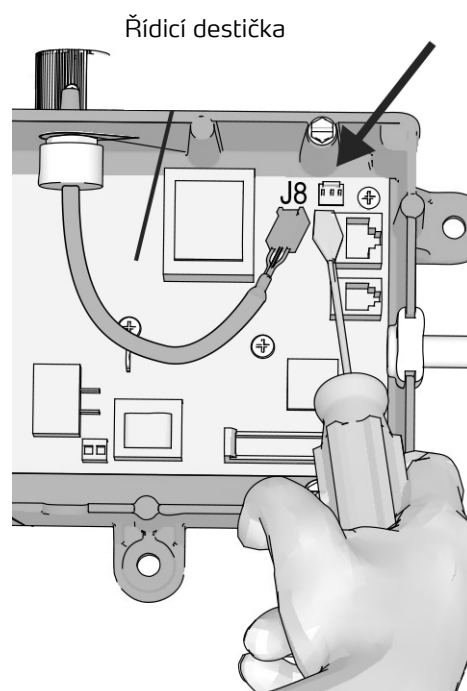
**Krok 3:**

Zkontrolujte tepelný ochranný spínač motoru. Sesvorkujte žlutý kabel. Měřicí přístroj by měl signalizovat průchodnost.

**UPOZORNĚNÍ:** Motor by měl být během měření chladný.

**Krok 4:**

Sesvorkujte potenciometr. Zastrčte el. kabel a spínač nastavte na ON.

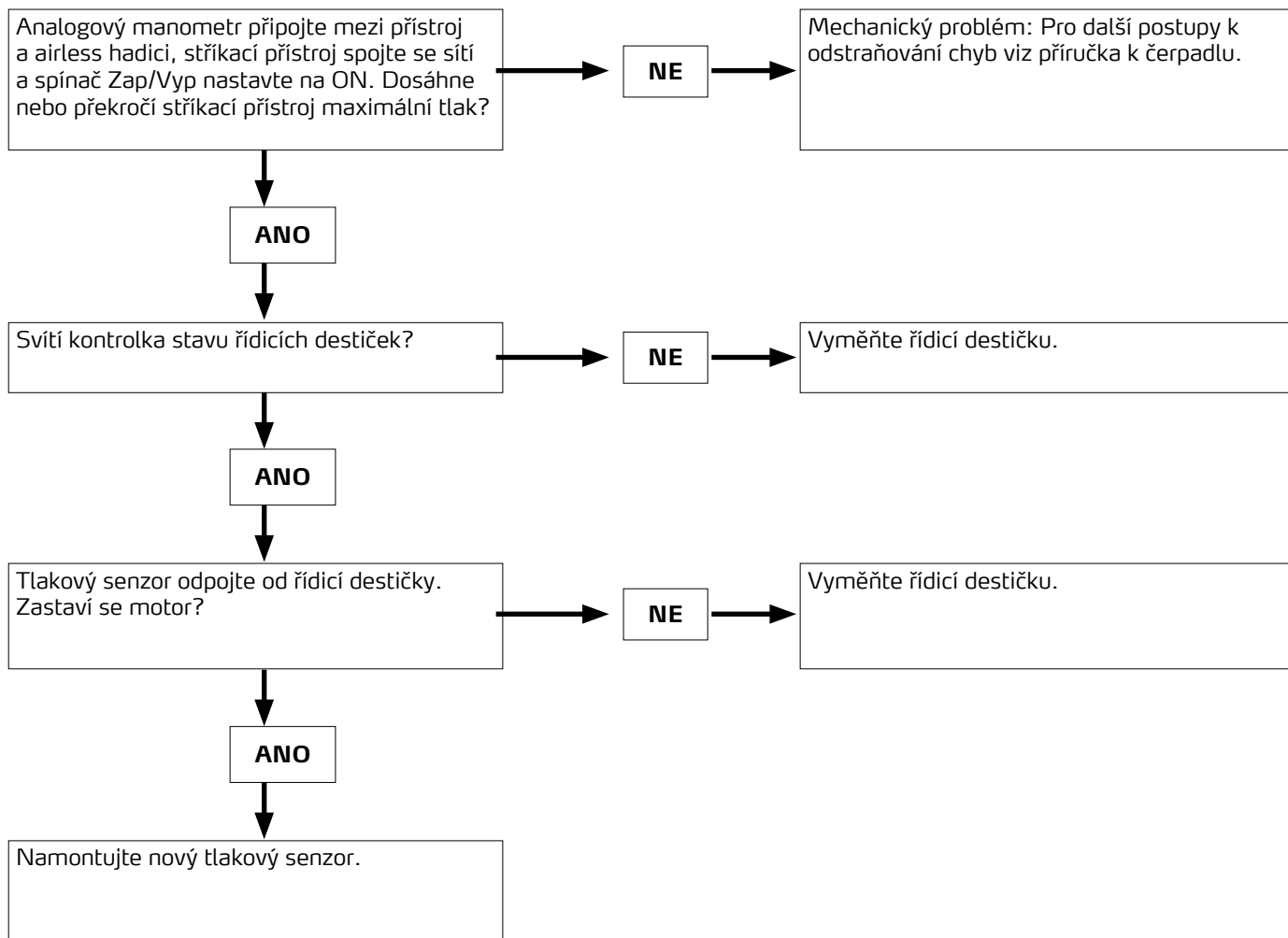


### Stříkací přístroj se nevypíná

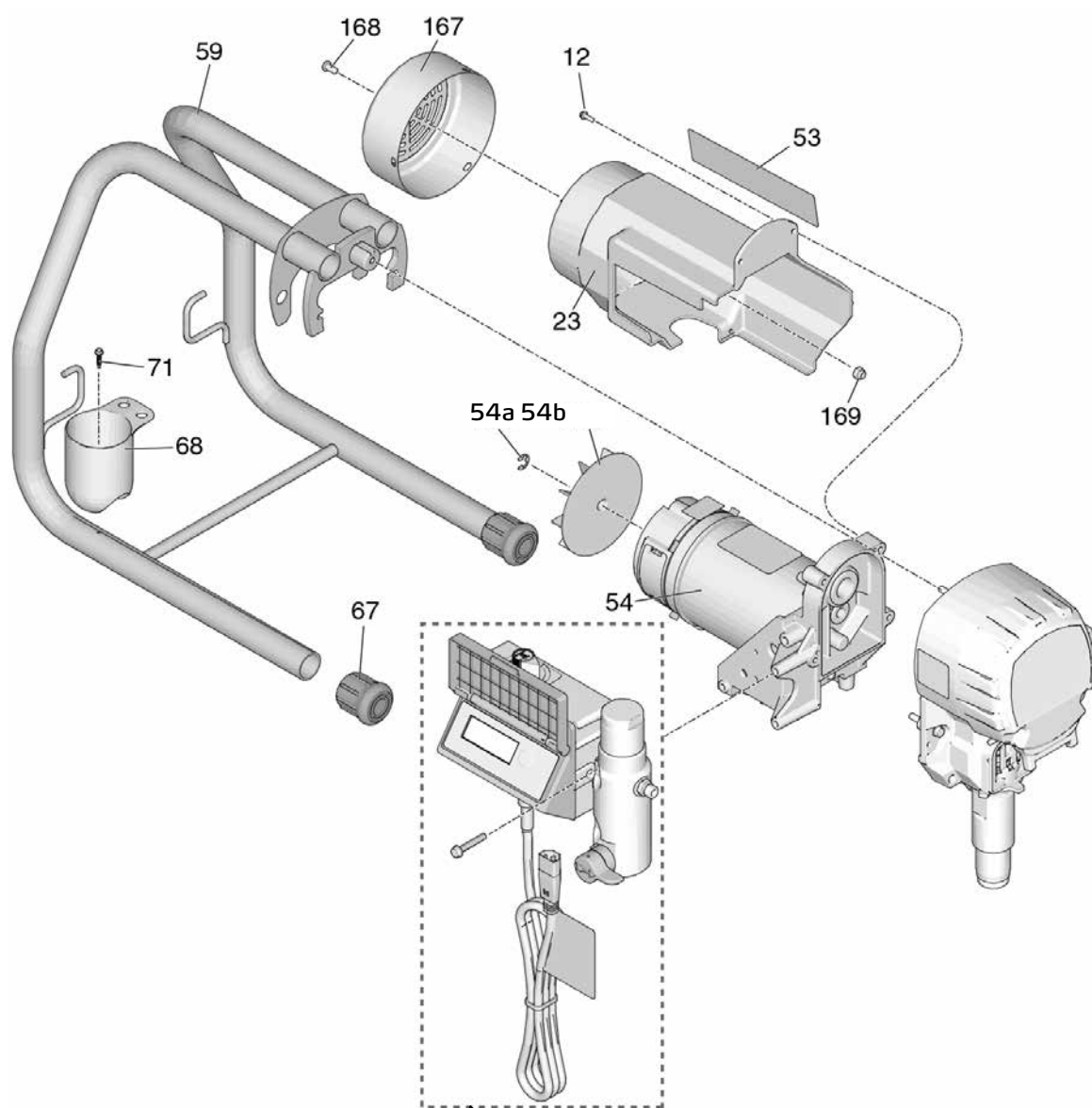
1. Proveďte postup k tlakovému odlehčení. Obtokový ventil nechte otevřený (dole), a spínač Zap/Vyp nastavte na OFF.

2. Odstraňte kryt řídicího přístroje tak, že je vidět světelná kontrolka status řídicí destičky (pokud je k dispozici).

#### Postup k odstranění chyb

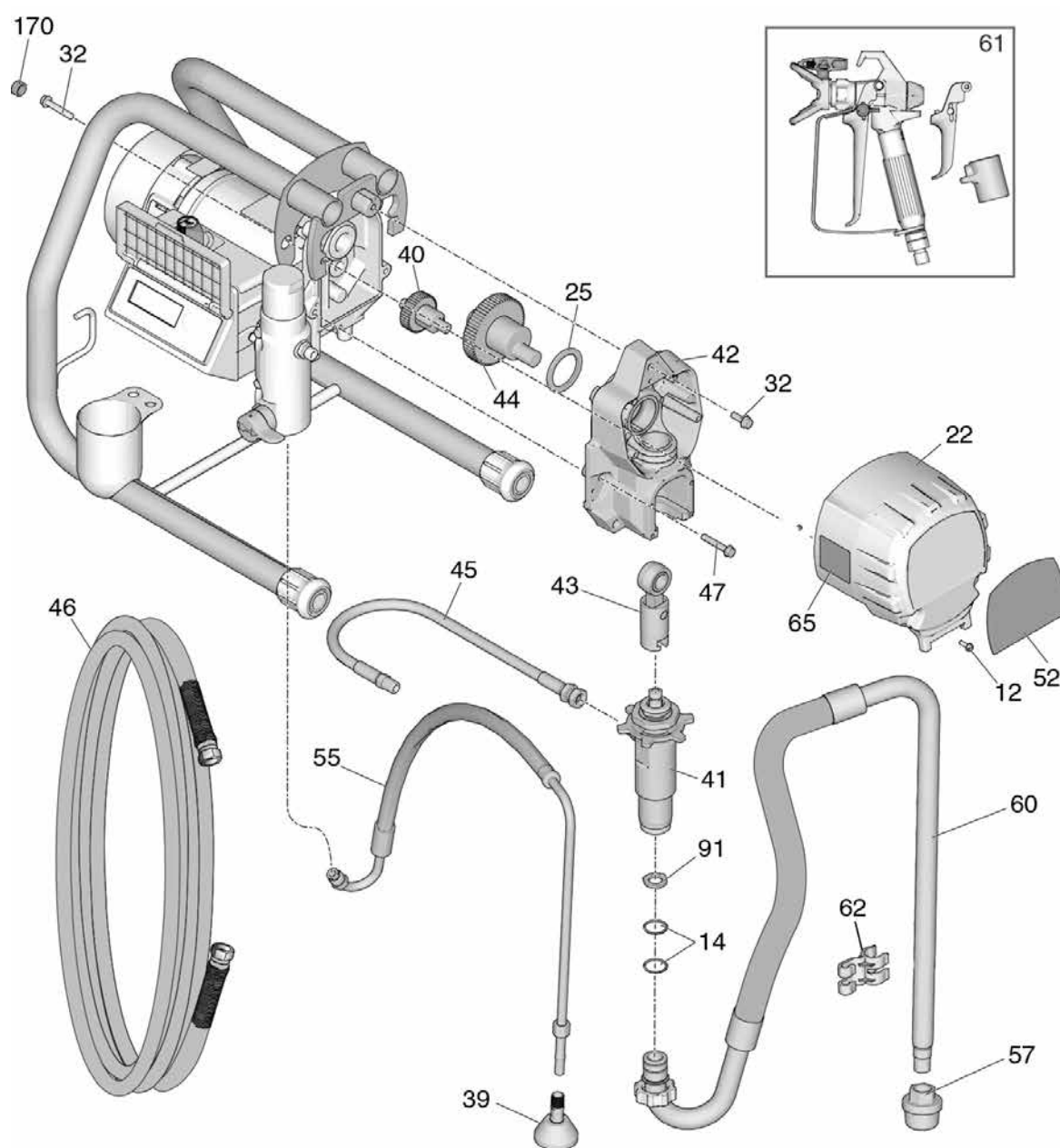


## Podrobný výkres ST 550



Viz řídicí přístroj

## Podrobný výkres ST 550

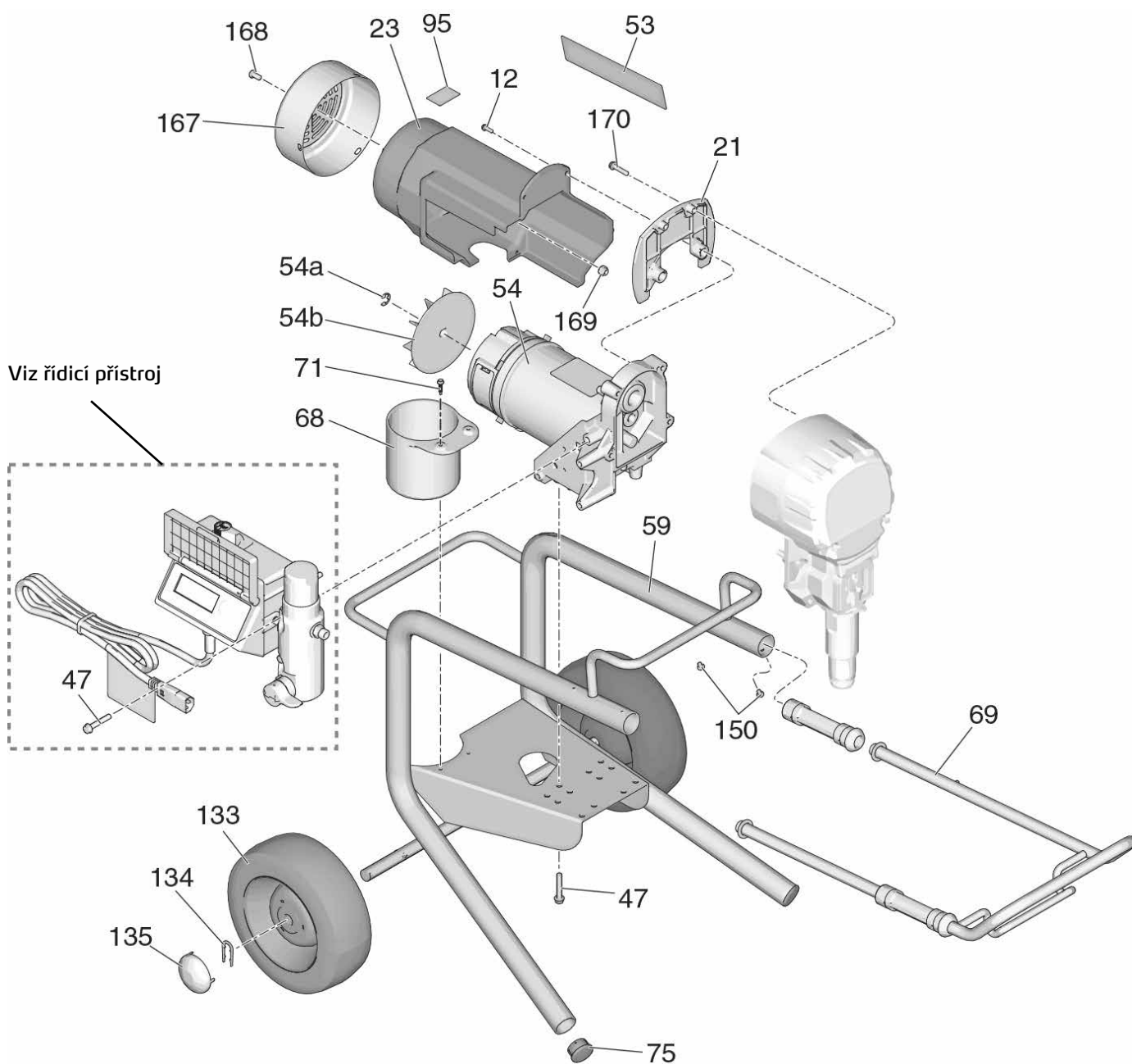


## Seznam dílů ST 550

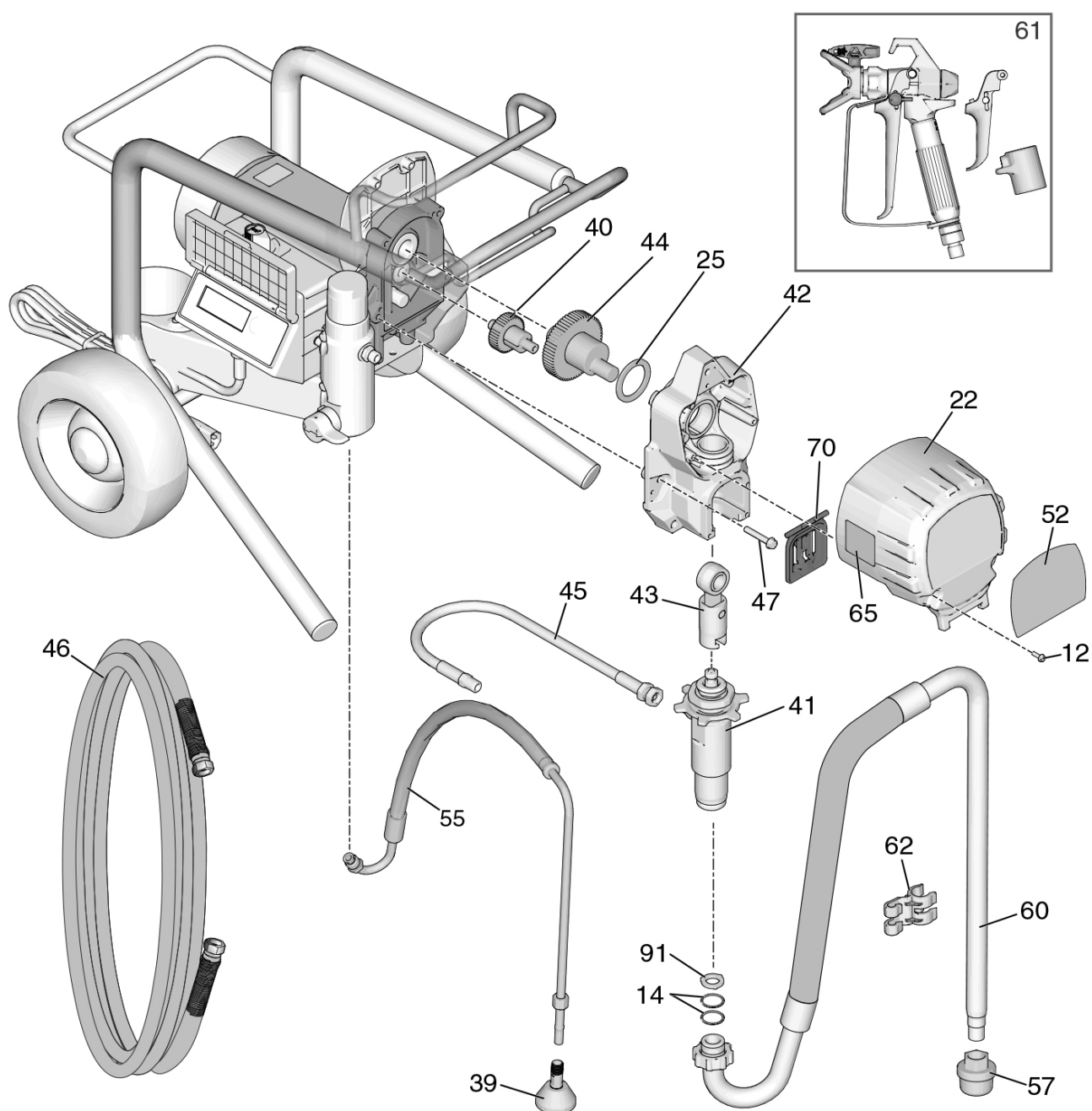
Č.	Obj.č.	Popis	Poč.
12	Zvláštní objednávka	Šestihranný šroub plochá hlava	5
14	69 50 02	O-kroužek sací hrdlo flex	2
22	69 50 03	Kryt převodovky ST 450/550/700/800	1
23	69 50 04	Kryt motoru ST 550/700/800 vč. 167, 168, 169	1
25	69 50 06	Opěrné ložisko převodovka 450/550/700/800	1
32	Zvláštní objednávka	Šroub s šestihrannou hlavou	3
39	69 40 86	Deflektor obtoková hadice	1
40	69 50 07	Převodové kolo malé ST 450/550/700/800	1
41	69 50 01	Quick-Reload čerpací systém ST 450/550/700/800	1
42	69 50 08	Klíková skříň ST 450/550/800, obsahuje 47	1
43	69 50 09	Ojnice ST 450/550/700/800	1
44	69 50 11	Klíkový hřídel ST 450/550, obsahuje 25	1
45	69 50 12	Tlaková hadice, barevný stupeň/filtr ST 450/550/700/800	1
47	Zvláštní objednávka	Šestihranný šroub plochá hlava	4

Č.	Obj.č.	Popis	Poč.
54 *	69 50 13	Motor ST 550/700/800, obsahuje 54a, 54b	1
54a	69 51 04	Pojistný kroužek kolo větráku	1
54 b	69 51 06	Kolo větráku ST 550/700/800, obsahuje 54a	1
55	69 50 14	Obtoková hadice ST 550/700 obsahuje 39, 62	1
57	69 50 16	Sací filtr ST 450/550/700/800	1
59	Zvláštní objednávka	Rám ST 450/550	1
60	69 50 19	Sací hadice ST 450/550/700 obsahuje 14, 57, 91	1
62	69 03 84	Přidrzná spona pro obtokovou hadici	1
67	69 02 42	Gumový podstavec ST 450/550/800	2
68	69 03 78	Toulec ST 450/550	1
70	69 50 21	Kryt pístu ST 450/550/700/800	1
71	Zvláštní objednávka	Šroub toulec ST 450/550/700	1
91	69 50 59	Destička, hadice	1
167	69 50 22	Kryt větráku ST 450/550/700/800	1
168	69 50 23	Šroub pro kryt větráku ST 450/550/700/800	1
169	69 50 24	Matice pro kryt větráku ST 450/550/700/800	1
170	Zvláštní objednávka	Krycí zátka šroub kolo větráku	2
bez obr.	69 51 03	Uhlíky motoru (1 pár) pro ST 550/700/800	1

## Podrobný výkres ST 700



## Podrobný výkres ST 700



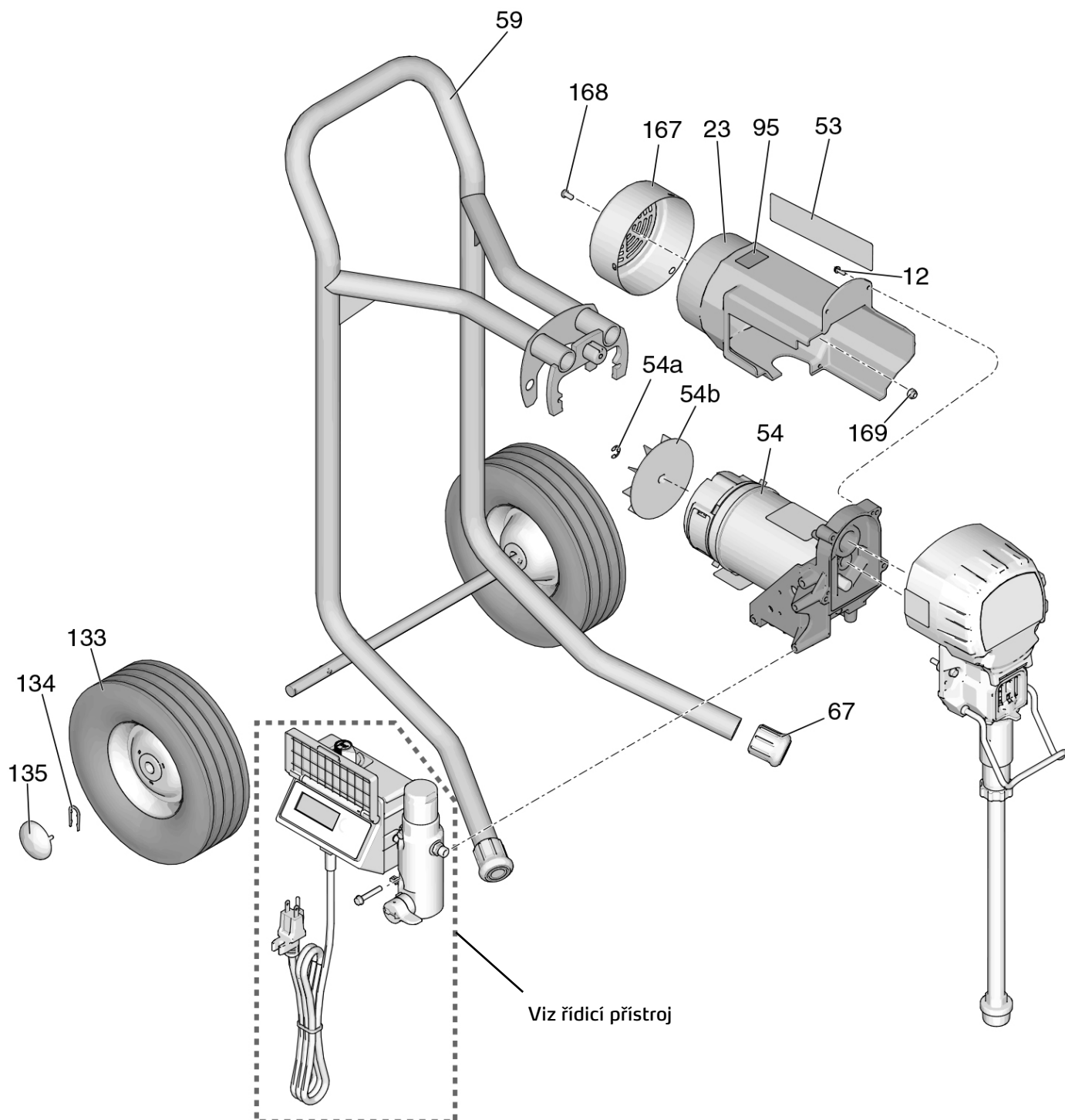


## Seznam dílů ST 700

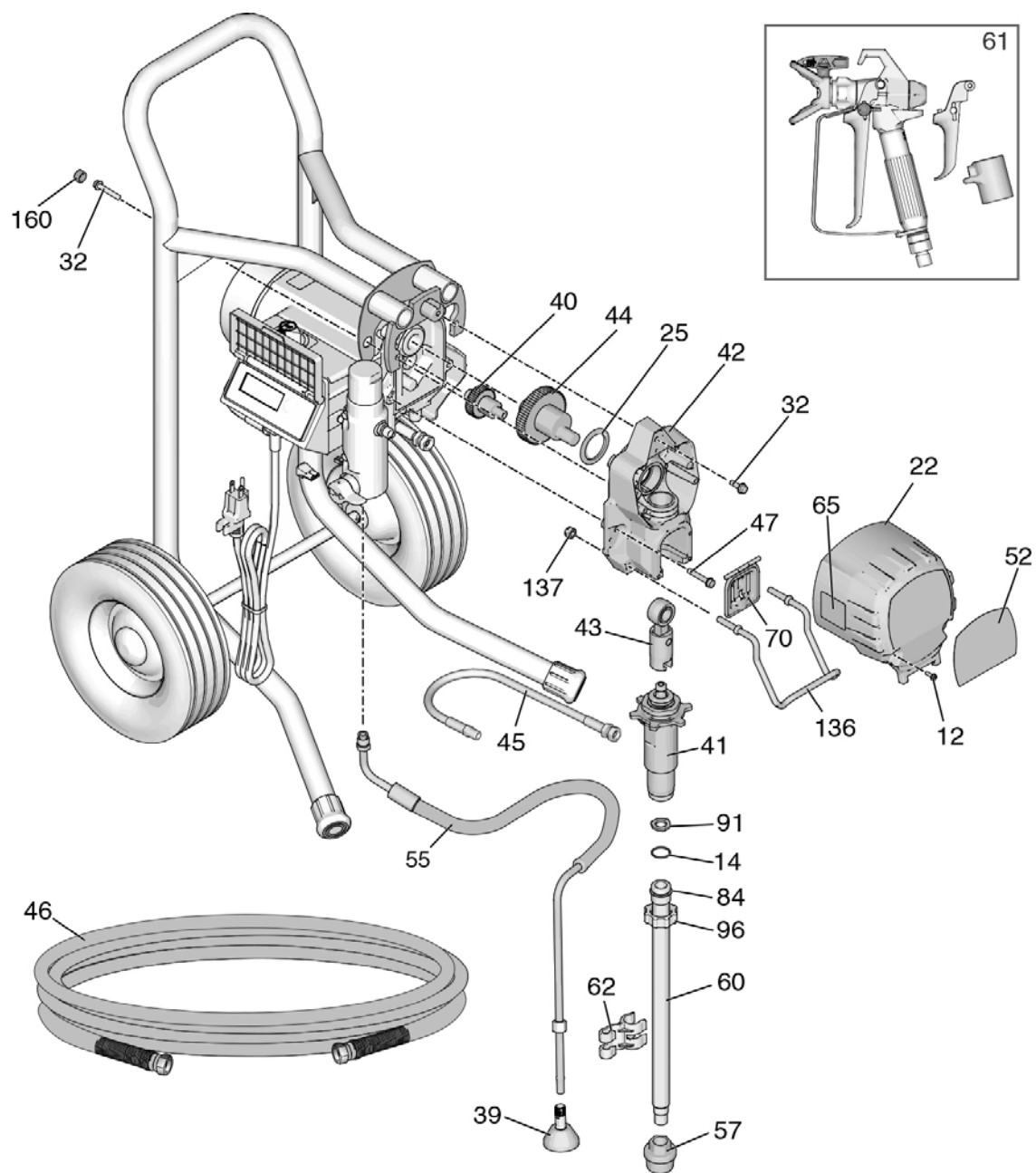
Č.	Obj.č.	Popis	Poč.
12	Zvláštní objednávka	Šestihranný šroub plochá hlava	5
14	69 50 02	O-kroužek sací hrdlo flex	2
21	Zvláštní objednávka	Kryt převodové skříně vzadu ST 700	1
22	69 50 03	Kryt převodovky ST 450/550/700/800	1
23	69 50 04	Kryt motoru ST 550/700/800 vč. 167, 168, 169	1
25	69 50 06	Opěrné ložisko převodovka 450/550/700/800	1
39	69 40 86	Deflektor obtoková hadice	1
40	69 50 07	Převodové kolo malé ST 450/550/700/800	1
41	69 50 01	Quick-Reload čerpací systém, barevný stupeň	1
42	69 50 26	Klíková skříň ST 700, obsahuje 47	1
43	69 50 09	Ojnice ST 450/550/700/800	1
44	69 50 27	Klíkový hřídel ST 700/800 obsahuje 25	1
45	69 50 12	Tlaková hadice, barevný stupeň/filtr ST 450/550/700/800	1
47	Zvláštní objednávka	Šestihranný šroub plochá hlava	8
54*	69 50 13	Motor ST 550/700/800, obsahuje 54a, 54b	1
54a	69 51 04	Pojistný kroužek kolo větráku	1
54 b	69 51 06	Kolo větráku ST 550/700/800, obsahuje 54a	1

Č.	Obj.č.	Popis	Poč.
55	69 50 14	Obtoková hadice ST 550/700 obsahuje 39, 62	1
57	69 50 16	Sací filtr ST 450/550/700/800	1
59	Zvláštní objednávka	Podvozek ST 700 LoBoy	1
60	69 50 19	Sací hadice ST 450/550/700 obsahuje 14, 57, 91	1
62	69 03 84	Přidržná spona pro obtokovou hadici	1
68	69 50 28	Toulec ST 700	1
69	Zvláštní objednávka	Držadlo podvozek ST 700 LoBoy	1
70	69 50 21	Kryt pístu ST 450/550/700/800	1
71	Zvláštní objednávka	Šroub toulec ST 450/550/700	1
75	69 50 29	Trubková zátka podvozek LoBoy ST 700	2
91	69 50 59	Tlačný kotouč sací hadice/trubka ST 450/550/700/800	1
133	69 50 31	Kolo, podvozek ST 700	2
134	69 50 32	Pojistný kroužek, kolo ST 700/800	2
135	69 50 33	Krytka náboje kolo ST 700/800	2
150	Zvláštní objednávka	Šroub s plochou hlavou LoBoy	4
167	69 50 22	Kryt větráku ST 450/550/700/800	1
168	69 50 23	Šroub pro kryt větráku ST 450/550/700/800	1
169	69 50 24	Matice pro kryt větráku ST 450/550/700/800	1
170	Zvláštní objednávka	Šroub kryt převodové skříně ST 700	2
bez obr.	69 51 03	Uhlíky motoru (1 pár) pro ST 550/700/800	1

## Podrobný výkres ST 800



# Podrobný výkres ST 800

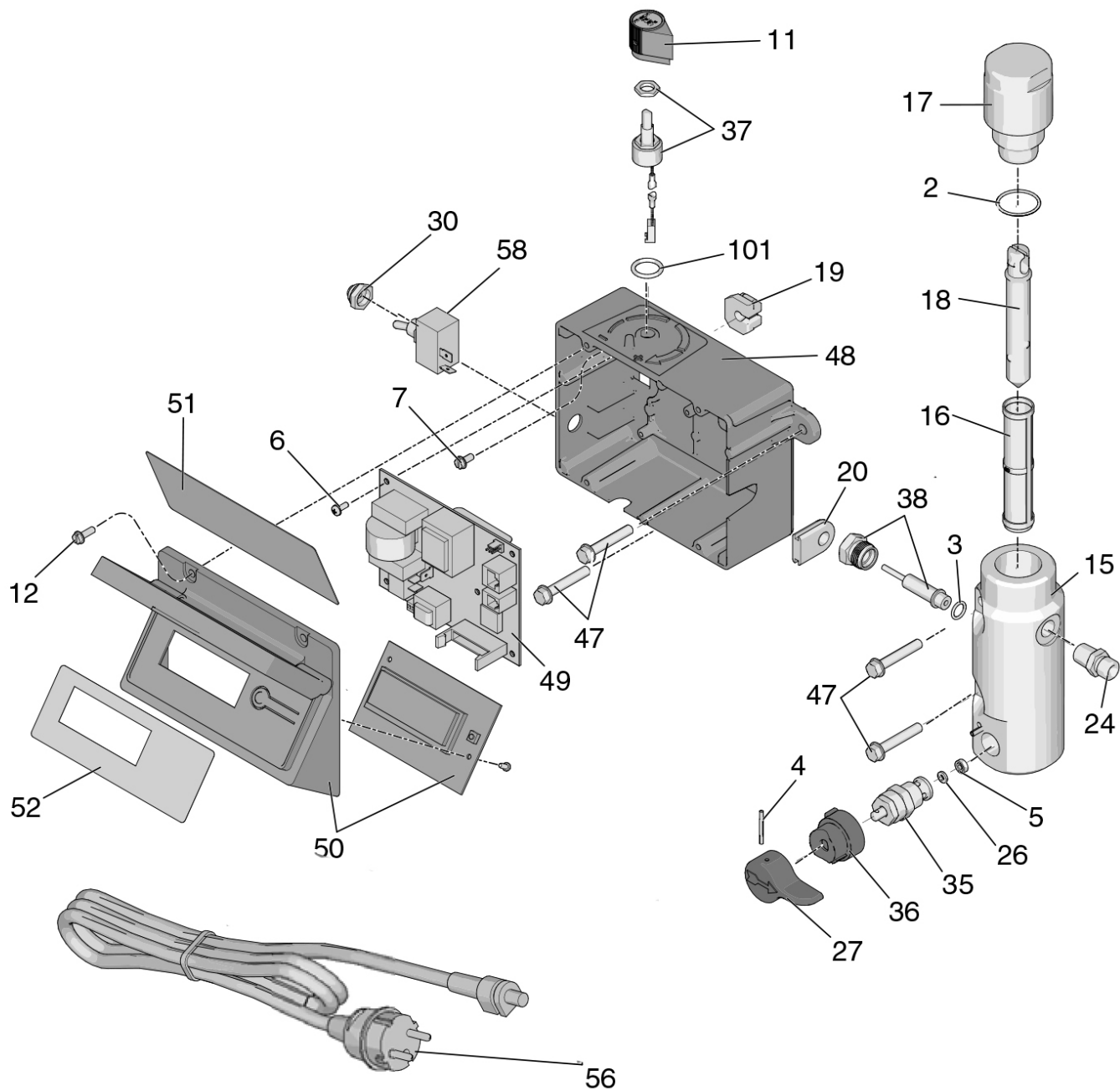


## Seznam dílů ST 800

Č.	Obj.č.	Popis	Poč.
12	Zvláštní objednávka	Šestihranný šroub plochá hlava	5
14	69 50 34	O-kroužek sací trubka ST 800	1
22	69 50 03	Kryt převodovky ST 450/550/700/800	1
23	69 50 04	Kryt motoru ST 550/700/800 vč. 167, 168, 169	1
25	69 50 06	Opěrné ložisko převodovka 450/550/700/800	1
32	Zvláštní objednávka	Šroub s šestihrannou hlavou	3
39	69 40 86	Deflektor obtoková hadice	1
40	69 50 07	Převodové kolo malé ST 450/550/700/800	1
41	69 50 01	Quick-Reload čerpací systém, barevný stupeň	1
42	69 50 08	Klíková skříň ST 450/550/800, obsahuje 47	1
43	69 50 09	Ojnice ST 450/550/700/800	1
44	69 50 27	Klíkový hřídel ST 700/800 obsahuje 25	1
45	69 50 12	Tlaková hadice, barevný stupeň/filtr ST 450/550/700/800	1
47	Zvláštní objednávka	Šestihranný šroub plochá hlava	8
54*	69 50 13	Motor ST 550/700/800, obsahuje 54a, 54b	1
54a	69 51 04	Pojistný kroužek kolo větráku	1
54 b	69 51 06	Kolo větráku ST 550/700/800, obsahuje 54a	1

Č.	Obj.č.	Popis	Poč.
55	69 50 89	Obtoková hadice ST 800 obsahuje 39, 62	1
57	69 50 16	Sací filtr ST 450/550/700/800	1
59	Zvláštní objednávka	Podvozek ST 800 HiBoy	1
60	69 50 37	Sací trubka ST 800 HiBoy	1
62	69 03 84	Přidrzná spona pro obtokovou hadici	1
67	69 02 42	Gumový podstavec ST 450/550/800	2
70	69 50 21	Kryt pístu ST 450/550/700/800	1
84	69 50 38	Podložka sací trubka ST 800	1
91	69 50 59	Tlačný kotouč sací hadice/trubka ST 450/550/700/800	1
96	69 50 39	Šroubení sací trubka ST 800	1
133	69 50 41	Kolo, podvozek ST 800	2
134	69 50 32	Pojistný kroužek, kolo ST 700/800	2
135	69 50 33	Krytka náboje kolo ST 700/800	2
136	69 50 42	Hák kbelíku ST 800	1
137	Zvláštní objednávka	Matice hák kbelíku	2
160	Zvláštní objednávka	Krycí zátka šroub kolo větráku	2
167	69 50 22	Kryt větráku ST 450/550/700/800	1
168	69 50 23	Šroub pro kryt větráku ST 450/550/700/800	1
169	69 50 24	Matice pro kryt větráku ST 450/550/700/800	1
bez obr.	69 51 03	Uhlíky motoru (1 pár) pro ST 550/700/800	1

# Řídicí přístroj ST 550, ST 700, ST 800



## Seznam dílů řídicí přístroj ST 550, ST 700, ST 800

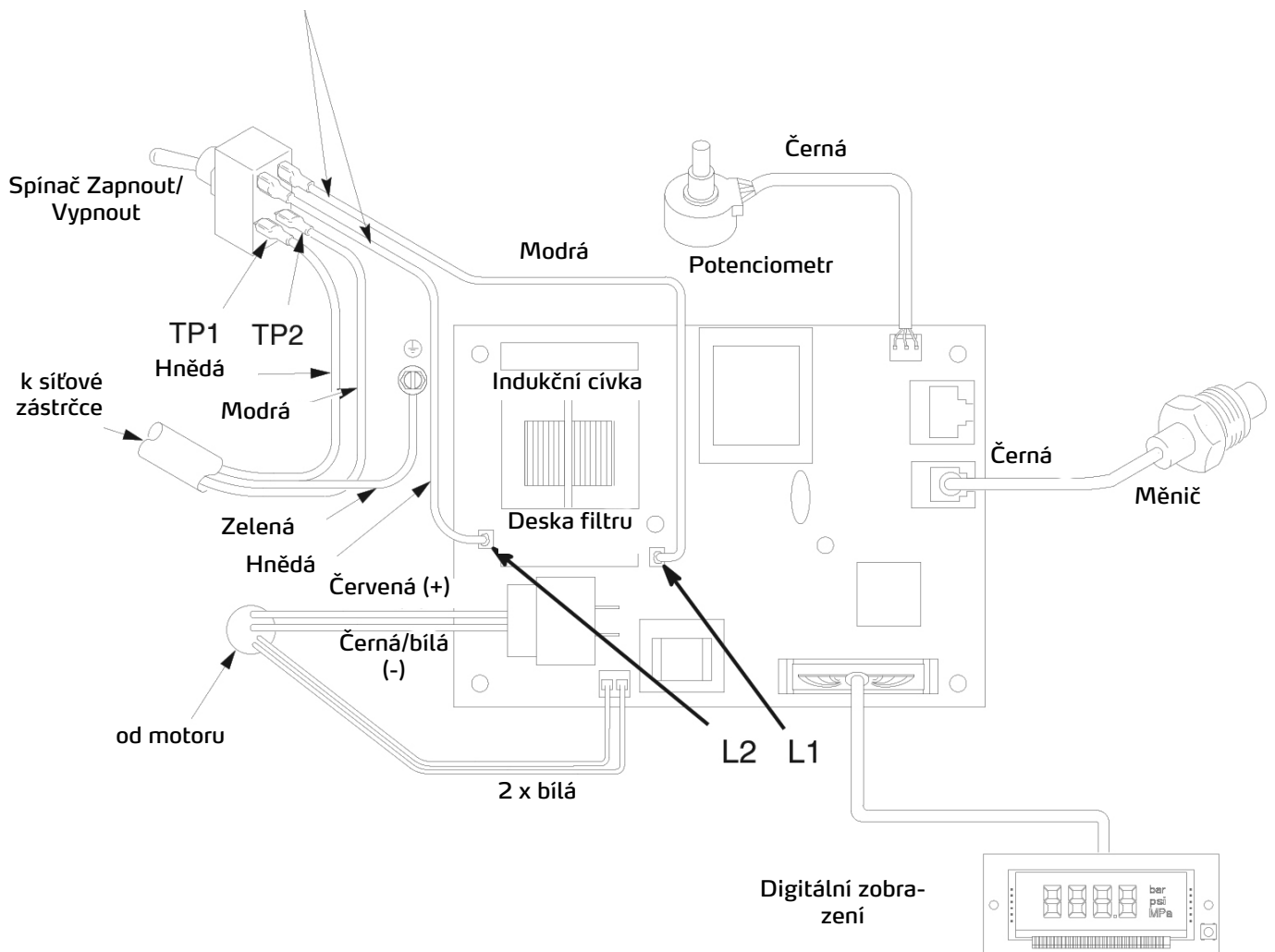
Č.	Obj.č.	Popis	Poč.
2	69 50 43	Těsnicí kroužek krytka filtru ST	1
3	69 02 50	Těsnění, O-kroužek	1
4	69 70 98	Závlačka obtokový ventil	1
6	Zvláštní objednávka	Šroub s plochou hlavou, křížová drážka	6
7	Zvláštní objednávka	Šroub se šestihrannou hlavou s drážkou	1
11	69 40 30	Knoflík regulátoru tlaku	1
12	Zvláštní objednávka	Šestihranný šroub plochá hlava	4
15	Zvláštní objednávka	Pouzdro filtru	1
16	69 50 44	Filtr přístroje 60M ST 550/700/800/900	1
17	69 50 46	Uzavírací krytka filtr přístroje, vč. 18	1
18	69 50 47	Jádro filtru ST 550/700/800/900	1
19	Zvláštní objednávka	Zdířka, kabel motoru	1
20	Zvláštní objednávka	Kabelová průchodka, měřicí měnič	1
24	Zvláštní objednávka	Připojení hadice pro filtr přístroje, (1/4 NPSM x 1/4 NPT)	4

Č.	Obj.č.	Popis	Poč.
27	69 70 99	Držadlo obtokový ventil	1
30	69 50 48	Průchodka spínače	1
35	69 50 49	Obtokový ventil	1
36	69 70 97	Krytka obtokový ventil	1
37	69 50 51	Potenciometr	1
38	69 40 20	Měřicí měnič, řízení tlaku obsahuje 3	1
47	Zvláštní objednávka	Šestihranný šroub plochá hlava	4
48	Zvláštní objednávka	Kryt regulátoru tlaku ST 550	1
	Zvláštní objednávka	Kryt regulátoru tlaku ST 700/800	1
49	69 50 52	Řídicí destička ST 550	1
	69 50 53	Řídicí destička ST 700/800	1
50	69 50 54	Digitální zobrazení 550/700/800, obsahuje 51, 52	2
56	69 50 91	Síťový kabel	1
58	69 50 56	Spínač Zapnout / Vypnout	1
101	69 50 57	O-kroužek potenciometr	1

## Schéma zapojení ST 550, ST 700, ST 800

### UPOZORNĚNÍ

Teplota od indukční cívky u desky filtru může při kontaktu narušit izolaci kabelu. Volně ležící dráty mohou zapříčinit zkrat a škody na konstrukčních dílech. Volné dráty svažte a spojte, aby žádné dráty nepřišly do kontaktu s indukční cívkou u desky filtru.





# Airless pistole 009 ST

## Technické údaje

Přípustný pracovní tlak materiálu	248 bar
Velikost otvoru trysky	3,18 mm
Hmotnost	163 g
Přívodní otvor	1/4 npsm swivel
Maximální teplota materiálu	49° C
Smáčené díly	nerozovná ocel, polyuretan, nylon, hliník, wolframkarbid, elastomery odolné proti rozpouštědlům, mosaz
Hladina hluku*	
- akustický výkon	87 dBa
- akustický tlak	78 dBa

\*Měřeno ve vzdálenosti 1 m při stříkání materiálu na bázi vody s relativní hustotou 1,36 tryskou 517 při 207 barech podle ISO 3744.



### NEBEZPEČÍ POŽÁRU A VÝBUCHU

Zápalné výpary v pracovní oblasti, jako výpary rozpouštědel a laků, mohou vybuchnout nebo se vznítit. Přístrojem protékající laky nebo rozpouštědla mohou zapříčinit statickou tvorbu jisker. Tak se sníží nebezpečí požáru a výbuchu:



- Přístroj používejte pouze v dobře větraných prostorách.
- Odstraňte možné zápalné zdroje jako např. světelné kontrolky, cigarety, kapesní svítilny a plastové krycí fólie (nebezpečí statické tvorby jisker).
- Všechny přístroje v pracovní oblasti správně uzemněte. Viz Pokyny k uzemnění.
- Nikdy rozpouštědla nestříkejte nebo nevyplachujte při vysokotlaku.
- Pracovní oblast udržujte bez odpadu, včetně rozpouštědel, hadrů a benzínu.
- Elektrické kabely nezastrkujte nebo nevytahujte a žádný světelný nebo elektrický spínač nestiskávejte (nepřepínajte), pokud jsou v prostoru hořlavé výpary.
- Používejte pouze uzemněné hadice.
- Při stříkání do kbelíku držte pistoli pevně přitisknutou k uzemněnému kbelíku. Používejte pouze antistatické nebo vodivé vložky do kbelíku.
- Provoz okamžitě zastavte, když se vyskytne statická tvorba jisker nebo úder el.proudu. Přístroj používejte znovu teprve poté, co byl problém rozeznán a odstraněn.
- V pracovní oblasti musí být vždy po ruce funkční hasicí přístroj.

## Seřizování

### Tlakové odlehčení



Řídte se postupem k tlakovému odlehčení, když vidíte tento symbol.

### Spoušť

Pistoli lze lehce přestavět ze 4-prstové spouště na 2-prstovou spoušť. Zvolte spoušť pro zacházení, které upřednostňujete. Takto vyměníte spoušť:

1. Odblokujte ochranné ramínko pro spoušť pistole.
2. Otočte ochranné ramínko ke straně.
3. Pojistnou matici odšroubujte od čepu osy spouště pistole, čep z krytu pistole.
4. Odejměte spoušť.
5. Druhou spoušť namontujte v opačném pořadí.

### Připojení pistole ke stříkacímu přístroji

Dbejte na to, aby stříkací přístroj byl vypnutý a byl

vytažen ze zásuvky. V provozním návodu ke stříkacímu přístroji naleznete pokyny k tlakovému odlehčení, odvzdušnění a stříkání.

1. Airless hadici připevněte k otvoru na materiál u stříkacího přístroje.

2. Druhý konec airless hadice připevněte u otočného kloubu pistole. Veškeré spoje bezpečně pevně dotáhněte dvěma šroubovými klíči (jeden u otočného kloubu a jeden u hadice).

### Namontování trysky a ochrany trysky

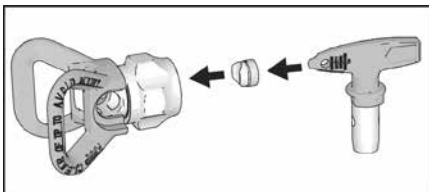


Aby se zabránilo netěsnostem (úniku) u stříkacích trysek, zajistěte, aby stříkací tryska a ochrana trysky byly správně namontovány.

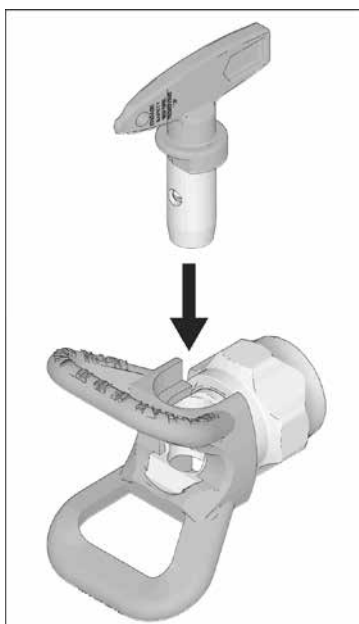
1. Provedte tlakové odlehčení.
2. Zablokujte blokování spouště.

3. Zajistěte, aby stříkací trysky a ochrana trysky byly sestaveny ve zobrazeném pořadí.

a. Použijte stříkací trysku k vyrovnání těsnění v ochraně trysky.

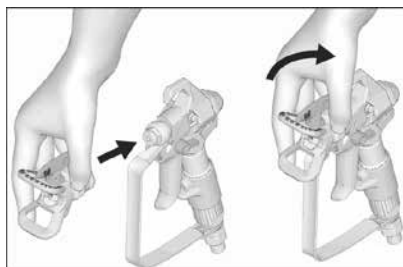


b. Stříkací tryska musí být přitisknuta k ochraně trysky. Stříkací trysku přitiskněte a otočte.



c. Držadlo ve tvaru šipky na stříkací trysce otáčejte dopředu do polohy STŘÍKÁNÍ.

4. Stříkací trysku a ochranu trysky našroubujte do pistole a rukou pevně dotáhněte.



## Obsluha



### Stříkání

1. Odblokujte blokování spouště.

2. Dbejte na to, aby tryska ve tvaru šipky směřovala směrem dopředu (ke stříkání).

3. Pistoli ve vzdálenosti cca 25 - 30 cm držte kolmo k povrchu stříkaného předmětu. Nejdříve pistolí pohybujte a potom zatáhněte za spoušť, abyste provedli test stříkání. Začněte s nízkým tlakem.

4. Pomalu zvyšujte tlak čerpání, až se dosáhne rovnoměrného vzhledu stříkání (další informace k tomu jsou obsaženy v provozním návodu stříkacího přístroje).

### Vyrovnání paprsku stříkání

1. Provedte tlakové odlehčení.

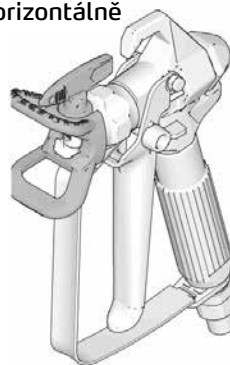
2. Povolte přídržnou matici ochrany trysky.

3. Ochranu trysky vyrovnejte horizontálně, abyste dosáhli horizontálního vzoru stříkání.

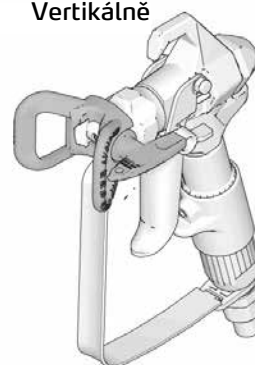
4. Ochranu trysky vyrovnejte vertikálně, abyste dosáhli vertikálního vzoru stříkání.

5. Připevňovací matici ochrany trysky pevně dotáhněte.

Horizontálně



Vertikálně

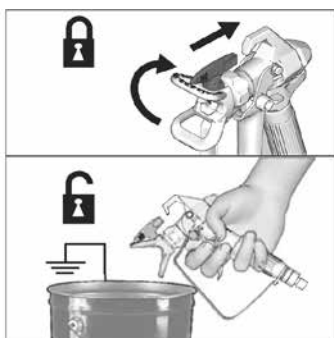


### Odstranění ucpaní trysky

Pro případ, že částičky nebo nečistoty ucpou trysku, je tento stříkací přístroj vybaven stříkací tryskou, kterou lze obrátit.

1. Zablokujte blokování spouště. Stříkací trysku otočte do čisticí polohy (šipka trysky směřuje dozadu). Odblokujte blokování spouště, pistoli nasměrujte do odpadní nádoby nebo na kus krycího papíru. Zatáhněte krátce za spoušť pistole, aby se odstranilo ucpaní.

#### Otočte trysku do polohy k čištění



### UPOZORNĚNÍ:

Když lze stříkací tryskou těžce otáčet do polohy k čištění, proveďte tlakové odlehčení.

2. Zablokujte blokování spouště. Otočte stříkací trysku zpět do polohy STŘÍKÁNÍ. Odblokujte blokování spouště a pokračujte se stříkáním.

#### Stříkání



### Čištění

Po čištění přístroje je třeba pistoli také očistit od vnějšího znečištění zbytky barvy a uložit ji beztlakou.

#### UPOZORNĚNÍ:

Aby se preventivně zabránilo poškození pistole, ani pistoli ani jiné díly nenechávejte ležet ve vodě příp. v čisticích prostředcích obsahujících rozpouštědla. Pistole nesnese ŽÁDNÉ ostré čisticí prostředky, jako například čisticí prostředek obsahující chlórmetan.

### Údržba a péče



Aby se zabránilo úrazům osob, přečtěte si před prováděním prací na údržbě veškerá varovná upozornění v tomto návodu k obsluze.

#### Čištění / výměna filtru

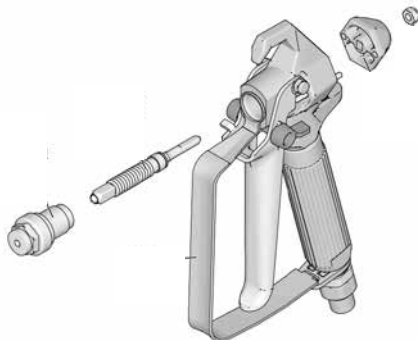
1. Stiskněte spoušť pistole a proveďte postup k tlakovému odlehčení.
2. Hadici na materiál odmontujte od otočného kloubu pistole.
3. Otevřete ochranné ramínko páky spouště.
4. Rukojeť odšroubujte od pistole.
5. Filtr vytáhněte horní stranou rukojeti.
6. Vyčistěte filtr. Silné usazeniny uvolněte a odstraňte měkkým kartáčkem.
7. Když již filtr nelze dostatečně očistit, vyměňte jej za nový.
8. Rukojeť opět připevněte na pistoli. Rukou ji dobře dotáhněte.
9. Ochranné ramínko páky spouště opět připevněte.

## Oprava



Aby se zabránilo úrazům osob, přečtěte si před prováděním prací na opravě veškerá varovná upozornění v tomto návodu k obsluze.

## Výměna jehly



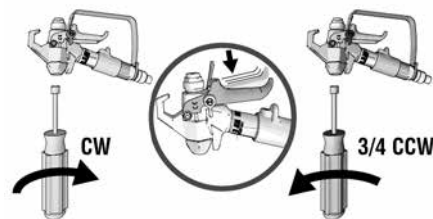
1. Provedte postup k tlakovému odlehčení, stiskněte spoušť pistole.
2. Demontujte hadici a ochranu trysky.
3. Odblokujte blokování spouště a stiskněte spoušť pistole.
4. Demontujte sedlo jehly (1a).
5. Odstraňte pojistnou matici a koncovou krytku.
6. Jehlu plastovým kladívkem vyklepněte dopředu.
7. Vnitřní kanálky pistole vyčistěte měkkým kartáčkem.
8. O-kroužky nové jehly namažte tukem bez obsahu silikonu.
9. Novou jehlu vložte zpředu do pistole závitem napřed.
10. Koncovou krytku a pojistnou matici volně přimontujte.
11. U sedla jehly naneste středně silný (modrý) těsnicí prostředek na závit.
12. Při namontování krytu jehly stiskněte spoušť pistole. Utáhněte utahovacím momentem 35 - 43 Nm.
13. Provedte nastavení jehly.

## Nastavení jehly

1. Provedte postup k tlakovému odlehčení a zajistěte spoušť pistole.
2. Vyjměte trysku, ochranu trysky a hadici.
3. Pistoli držte tak, aby tryska směřovala nahoru. Pojistnou matici otáčejte ve směru hodinových ručiček až se spoušť viditelně a zřetelně poněkud zdvihne.
4. Pojistnou matici otočte o 3/4 otočení proti směru hodinových ručiček. Při správném nastavení je spoušť volně pohyblivá.

## UPOZORNĚNÍ:

Jehla je správně nastavená, když je spoušť volně pohyblivá.

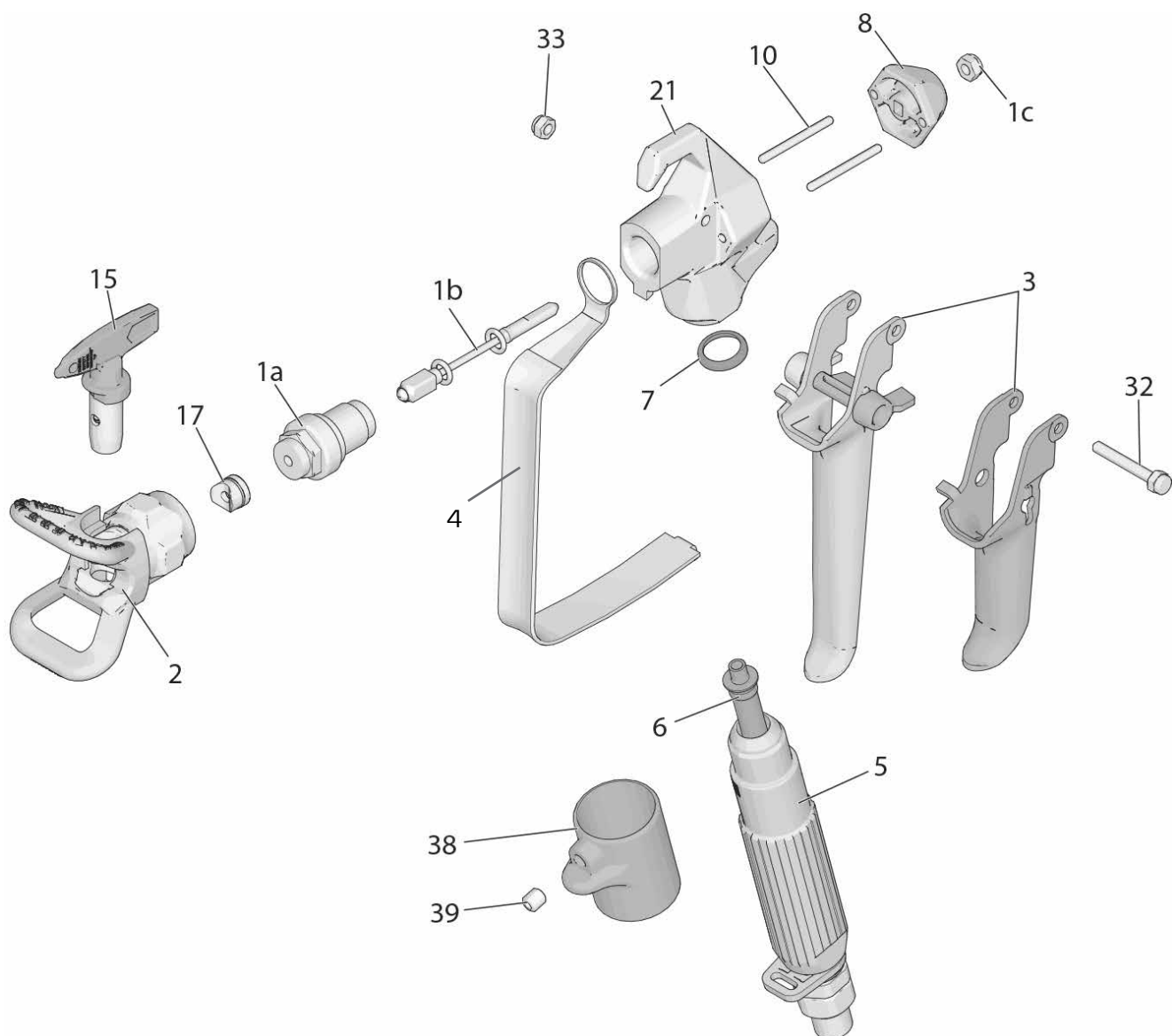


6. Připojte hadici. Nainstalujte ochranu trysky. Stříkací přístroj odvzdušněte.
7. Pistoli nasměrujte do kbelíku a tak dlouho tiskněte spoušť až z pistole vytéká materiál ke stříkání.
8. Uvolněte spoušť. Tok materiálu by se měl okamžitě zastavit.
9. Zablokujte blokování spouště. Zkuste u pistole stisknout spoušť. Neměl by unikat žádný materiál.
10. Pokud by pistole v testu neobstála, je třeba opakovat kroky 1 - 9 při nastavení jehly.

## Náhradní díly

Pol.	Obj.č.	Popis	Poč.
1	69 06 71	Sada na opravy jehla 009 ST (obsahuje 1a,1b, 1c)	1
2	69 91 01	Ochrana trysky	1
3	69 06 12	4-prstová spoušť 009 ST	1
	Zvláštní objednávka	2-prstová spoušť	
4	Zvláštní objednávka	Ochranné ramínko 009 ST	1
5	69 06 14	Rukojeť pistole 009 ST	1
6	69 06 76	Filtr 009 ST, šířka oka 50	1
	69 06 77	Filtr 009 ST, šířka oka 100	1
7	69 06 78	Těsnění rukojeť pistole	1
8	69 06 79	Blok zpětného tahu	1

Pol.	Obj.č.	Popis	Poč.
10	69 06 82	Kolíky zpětného tahu	2
15	69 95 17	Otočná tryska 517	1
17	69 03 05 / 69 03 06	Sedlo trysky / Těsnění trysky	1
21	Zvláštní objednávka	Kryt pistole 009 ST (obsahuje 7)	1
32	69 06 92	Osa spoušť pistole	1
33	69 06 93	Matice pro osu spoušť pistole	1
38	Zvláštní objednávka	Ochrana 2-prstová spoušť 009 ST	1
39	Zvláštní objednávka	Šroub pro ochranu 2-prstová spoušť 009 ST	1





## Záruka

U našich přístrojů platí zákonné záruční lhůty 12 měsíců od data zakoupení/data faktury obchodního konečného zákazníka.

### Uplatňování

V případě záručního, příp. garančního případu žádáme, aby byl zaslán kompletní přístroj dohromady s fakturou do našeho střediska Logistik Center v Berka nebo do námi autorizované servisní stanice. Před tím Vás žádáme o kontaktování naší bezplatné servisní linky STORCH Hotline 08 00. 7 86 72 47.

### Nárok na záruku

Nároky na záruku existují výhradně u materiálu nebo výrobní vady a také výhradně při používání přístroje v souladu s určeným účelem. Nároky na záruku se nevztahují na díly podléhající opotřebení. Veškeré nároky zanikají zamontováním dílů cizího původu, při nepřiměřeném zacházení a skladování a také při zřejmém nedodržování provozního návodu.

### Provádění oprav

Veškeré opravy smí být prováděny výhradně naším závodem nebo servisními stanicemi autorizovanými společnostmi STORCH.

## Likvidace

Staré přístroje nesmějí být likvidovány jako domovní odpad. Dejte je prosím na vhodné sběrné místo nebo starý přístroj odevzdejte Vašemu odbornému prodejci.



## Prohlášení o shodě ES

Název / adresa výstavce: STORCH Malerwerkzeuge & Profigeräte GmbH  
Platz der Republik 6  
D - 42107 Wuppertal

Tímto prohlašujeme,  
že následně uvedené zařízení na základě své koncepce a druhu konstrukce a také v provedení námi uvedeném do provozu odpovídá příslušným základním bezpečnostním požadavkům a požadavkům k ochraně zdraví směrnic ES.

Při námi neodsouhlasené změně zařízení ztrácí toto prohlášení svou platnost.

Označení přístroje / obj. č.: Airless ST 550 / 69 50 55  
Airless ST 700 / 69 00 70  
Airless ST 800 / 69 00 80  
Typ přístroje: Stříkací přístroj na barvu

**Použité směrnice**  
Směrnice o strojích: 2006 / 42 / EG  
Směrnice ES Elektromagnetická  
slučitelnost: 2014 / 30 / EU  
Směrnice RoHS (omezení použití určitých nebezpečných látek): 2011 / 65 / EU

**Použité harmonizované normy**  
EN 60204-1 EN 60335-1 EN 50581 EN 55014-1  
EN 55014-2 EN 61000-3-3 EN 61000-3-2

### Zplnomocněnec k sestavení technických podkladů:

STORCH Malerwerkzeuge & Profigeräte GmbH  
Platz der Republik 6  
42107 Wuppertal



Jörg Heinemann  
- Jednatel -

Wuppertal, 07-2016





Art.-Nr.	Bezeichnung
69 50 55	Airless ST 550
69 50 70	Airless ST 700
69 50 80	Airless ST 800
69 50 01	Quick-Reload-Pumpensystem
69 09 10	CoroCheck
69 09 15	Kolbenöl
69 07 10	Airless-Schlauch 15 m, 1/4"
69 06 09	Airless-Gun 009 ST

N. art.	Denominazione
69 50 55	Airless ST 550
69 50 70	Airless ST 700
69 50 80	Airless ST 800
69 50 01	Sistema pompa Quick-Reload
69 09 10	CoroCheck
69 09 15	Olio per pistoni
69 07 10	Flessibile airless 15 m, 1/4"
69 06 09	Airless-Gun 009 ST

Art. nr.	Beschrijving
69 50 55	Airless ST 550
69 50 70	Airless ST 700
69 50 80	Airless ST 800
69 50 01	Quick-Reload-pompensysteem
69 09 10	CoroCheck
69 09 15	Zuigerolie
69 07 10	Airless-slang 15 m, 1/4"
69 06 09	Airless-Gun 009 ST

Art. no.	Description
69 50 55	Airless ST 550
69 50 70	Airless ST 700
69 50 80	Airless ST 800
69 50 01	Quick reload pump system
69 09 10	CoroCheck
69 09 15	Piston oil
69 07 10	Airless hose 15 m, 1/4"
69 06 09	Airless gun 009 ST

Réf. art.	Désignation
69 50 55	Airless ST 550
69 50 70	Airless ST 700
69 50 80	Airless ST 800
69 50 01	Système de pompe Quick-Reload
69 09 10	CoroCheck
69 09 15	Kolbenöl
69 07 10	Airless-Schlauch 15 m, 1/4"
69 06 09	Airless-Gun 009 ST

Výr. č.	Označení
69 50 55	Airless ST 550
69 50 70	Airless ST 700
69 50 80	Airless ST 800
69 50 01	Quick-Reload -čerpací systém
69 09 10	CoroCheck
69 09 15	Pístový olej
69 07 10	Airless-hadice 15 m, 1/4"
69 06 09	Airless pistole 009 ST



Malerwerkzeuge & Profigeräte GmbH

Platz der Republik 6  
D-42107 Wuppertal  
Telefon: +49 (0)2 02 . 49 20 - 0  
Telefax: +49 (0)2 02 . 49 20 - 111  
info@storch.de  
www.storch.de