



Straight-Gun Spachtelpistole

Plamuurpistool StraightGun

Pistolet à enduit StraightGun

Pistola spatola StraightGun

Filler gun StraightGun

Pistole na stěrku StraightGun (rovná)

DE

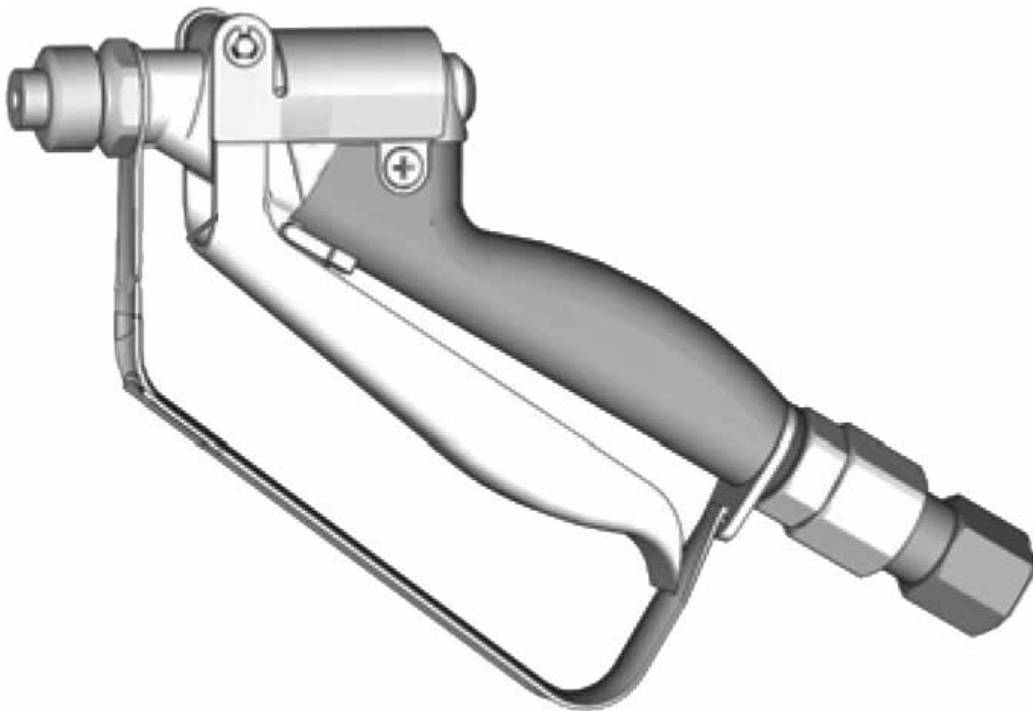
NL

FR

IT

GB

CZ



DE

Vielen Dank

für Ihr Vertrauen zu STORCH. Mit dem Kauf haben Sie sich für ein Qualitäts-Produkt entschieden. Haben Sie trotzdem Anregungen zur Verbesserung oder aber vielleicht einmal ein Problem, so freuen wir uns sehr, von Ihnen zu hören. Bitte sprechen Sie mit Ihrem Außendienst-Mitarbeiter oder in dringenden Fällen auch mit uns direkt.

Mit freundlichen Grüßen STORCH Service Abteilung

Telefon: +49 (0)2 02 . 49 20 - 112
Fax: +49 (0)2 02 . 49 20 - 111
kostenlose Service-Hotline: 08 00. 7 86 72 47
kostenlose Bestell-Hotline: 08 00. 7 86 72 44
kostenloses Bestell-Fax: 08 00. 7 86 72 43
(nur innerhalb Deutschlands)

Inhaltsverzeichnis

	Seite
Technische Daten	2
Warnhinweise	2 - 4
Vorgang zur Druckentlastung	4
Pistolenabzugssperre	5
Einrichten	5 - 6
Ausrichten des Spitzstrahls	6
Spritzen	7
Verstopfte Düsen reinigen	7 - 8
Detailzeichnung	9
Gewährleistung	10

Technische Daten

Maximaler Arbeitsdruck	280 bar
Materialauslassgröße	7/8"
Einlassgröße	1/2"
Innendurchmesser Materialrohr	4,83 mm / 6,35 mm (carbide)
Abmessungen	
Gewicht	958 g
Länge	289,56 mm
Höhe	142,24 mm
Breite	30,48 mm



Warnhinweise

Beachten Sie alle Warnhinweise und Sicherheitsvorschriften sowie das Vorgehen zur Druckentlastung zum Beginn dieser Bedienungsanleitung!

Die folgenden Warnhinweise beziehen sich auf die Einrichtung, Verwendung, Erdung, Wartung und Reparatur der Anlage. Das Ausrufezeichen weist auf einen allgemeinen Warnhinweis hin, und die Gefahrensymbole beziehen sich auf produktspezifische Risiken. Wenn Sie diesen Symbolen im Hauptteil dieser Anleitung begegnen, lesen Sie bitte nochmals diese Warnhinweise. In diesem Abschnitt nicht behandelte Gefahrensymbole und Warnhinweise können bei Bedarf die ganze Anleitung hindurch verwendet werden.



INJEKTIONSGEFAHR

- Beim Hochdruckspritzen können Gifte in den Körper injiziert werden und zu ernsthaften Körperverletzungen führen. Bei einer Injektion umgehend einen Chirurgen aufsuchen.
- Mit der Spritzpistole nicht auf Personen oder Tiere zielen oder spritzen.
- Hände und andere Körperteile vom Auslass fernhalten. Zum Beispiel nicht versuchen, Undichtigkeiten mit Körperteilen zu stoppen.
- Immer mit Düsenschutz arbeiten. Niemals ohne montierten Düsenschutz spritzen.
- Düsen von STORCH verwenden.
- Beim Reinigen oder Wechseln von Spritzdüsen Vorsicht walten lassen. Falls die Spritzdüse während des Spritzens verstopft, den Vorgang zur Druckentlastung zum Ausschalten des Gerätes durchführen, und vor der Entnahme der Düse zum Reinigen den Druck entlasten.
- Die Anlage steht nach dem Ausschalten weiterhin unter Druck. Ein unbeaufsichtigtes Gerät nicht unter Spannung oder unter Druck belassen. Wenn das Gerät unbeaufsichtigt ist oder nicht verwendet wird, und vor Wartungs- und Reinigungsarbeiten oder dem Entfernen von Teilen das Gerät ausschalten und den Vorgang zur Druckentlastung durchführen
- Schläuche und Teile auf Anzeichen von Beschädigungen prüfen. Beschädigte Schläuche oder Teile ersetzen.
- Diese Anlage kann Drücke von bis zu 3.300 psi / 227 bar erzeugen. STORCH-Ersatzteile oder Zubehör mit einem Mindestnennendruck von 3.300 psi / 227 bar verwenden.
- Immer die Abzugssperre verriegeln, wenn nicht gespritzt wird. Abzugssperre auf einwandfreie Funktion prüfen.
- Vor der Inbetriebnahme der Anlage sicherstellen, dass alle Verbindungen sicher sind.
- Sie müssen wissen, wie die Anlage ausgeschaltet und der Druck schnell entlastet wird. Machen Sie sich mit den Bedienelementen gut vertraut.



FEUER- UND EXPLOSIONSGEFAHR

Brennbare Dämpfe wie z. B. Lösungsmittel- und Lackdämpfe im Arbeitsbereich können explodieren oder sich entzünden. Um Bränden und Explosionen vorzubeugen:

- Keine entflammenden oder brennbaren Materialien neben offenen Flammen oder Zündquellen wie Zigaretten, Motoren und elektrischen Anlagen spritzen.
- Durch die Anlage strömende Farben und Lösungsmittel können zu statischen Aufladungen führen. Statische Elektrizität in Anwesenheit von Lack- oder Lösungsmitteldämpfen stellt ein Feuer- oder Explosionsrisiko dar. Alle Bauteile der Spritzanlage einschließlich Pumpe, Schlauchpaket, Spritzpistole und Gegenstände im Spritzbereich und dessen Nähe müssen ordnungsgemäß geerdet sein, um statische Entladungen und Funkenbildung zu verhindern. Leitfähige oder geerdete Hochdruck-Schläuche von STORCH verwenden.
- Sicherstellen, dass alle Behälter und Sammelsysteme zum Schutz vor statischen Entladungen geerdet sind.
- Keine Farben und Lösungsmittel mit halogenierten Kohlenwasserstoffen verarbeiten.
- Keine brennbaren oder entflammenden Flüssigkeiten in engen Räumen spritzen.
- Für eine gute Belüftung des Spritzbereiches sorgen. Es muss immer genügend frische Luft durch den Bereich zirkulieren.
- Das Spritzgerät erzeugt Funken. Dafür sorgen, dass sich die Pumpe beim Spritzen, Spülen, Reinigen oder bei Wartungsarbeiten in einem gut belüfteten Bereich mindestens 6,1 Meter (20 ft.) vom Spritzbereich entfernt befindet. Nicht auf die Pumpe spritzen.
- Im Spritzbereich nicht rauchen, und bei Funkenbildung oder offenen Flammen nicht spritzen.
- Keine Lichtschalter, Motoren oder ähnliche, funkenerzeugende Produkte im Spritzbereich verwenden.
- Dafür sorgen, dass sich im Spritzbereich keine Farben- oder Lösungsmittelbehälter, Lappen und anderes entflammendes Material befinden.
- Die Inhaltsstoffe der verarbeiteten Farben und Lösungsmittel müssen bekannt sein. Alle Sicherheitsdatenblätter (SDB) und Behälteretiketten der Farben und Lösungsmittel durchlesen. Die Sicherheitsvorschriften der Farben- und Lösungsmittelhersteller beachten.
- Es muss ein betriebsbereites Feuerlöschgerät zur Verfügung stehen.



GEFAHR DURCH MISSBRÄUCHLICHE ANLAGENVERWENDUNG

Eine missbräuchliche Verwendung kann zum Tod oder zu schweren Verletzungen führen.

- Beim Spritzen immer geeignete Schutzhandschuhe, Augenschutz und Atemschutzmaske tragen.
- Nicht in der Nähe von Kindern in Betrieb nehmen oder spritzen. Kinder grundsätzlich von der Anlage fernhalten.
- Nicht zu weit hinausgreifen oder auf unsicheren Auflagen arbeiten. Immer auf sicheren Stand und Gleichgewicht achten.
- Immer wachsam bleiben und darauf achten, was Sie tun.
- Bei Müdigkeit oder unter Einfluss von Drogen oder Alkohol die Anlage nicht bedienen.
- Den Schlauch nicht knicken oder zu stark biegen.
- Den Schlauch keinen Temperaturen oder Drücken über den von STORCH vorgeschriebenen Höchstwerten aussetzen.



- Den Schlauch nicht zum Ziehen oder Heben der Anlage benutzen.
- Nicht mit einem Schlauch mit einer Länge unter 7,5 Meter arbeiten.
- Keine Änderungen an der Anlage vornehmen. Änderungen können behördliche Genehmigungen ungültig machen und Sicherheitsrisiken verursachen.
- Darauf achten, dass alle Geräte für die Umgebung, in welcher sie eingesetzt werden, vorgesehen und zugelassen sind.



GEFAHR DURCH DRUCKBEAUFSCHLAGTE ALUMINIUMTEILE

Die Verwendung von zur Verarbeitung in druckbeaufschlagten Anlagen für Aluminium nicht geeigneten Flüssigkeiten kann schwerwiegende chemische Reaktionen auslösen und zum Bruch der Anlage führen. Die Nichtbeachtung dieses Warnhinweises kann zum Tod, schweren Verletzungen oder Sachschäden führen.

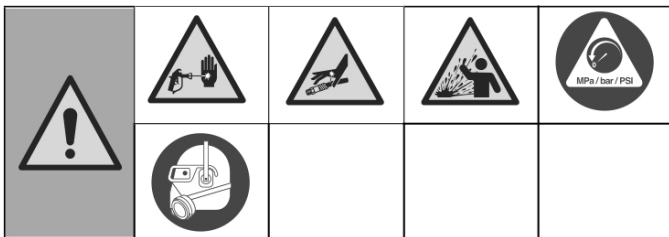
- Niemals 1,1,1-Trichlorethan, Methylenchlorid, andere Lösungsmittel mit halogenisierten Kohlenwasserstoffen oder Materialien verwenden, die solche Lösungsmittel enthalten.
- Keine Chlorbleiche verwenden.
- Viele andere Flüssigkeiten enthalten möglicherweise auch Chemikalien, welche mit Aluminium reagieren können. Informieren Sie sich beim Materiallieferanten über die Verträglichkeit.



PERSÖNLICHE SCHUTZAUSRÜSTUNG

Bei der Verwendung oder Wartung der Anlage oder beim Aufenthalt im Arbeitsbereich der Anlage muss zum Schutz vor schweren Verletzungen einschließlich Augenverletzungen, Hörverlust, Einatmen von toxischen Dämpfen und Verbrennungen geeignete Schutzausrüstung getragen werden. Diese Ausrüstung beinhaltet unter anderem Folgendes:

- Augen- und Gehörschutz.
- Atemschutzmasken, Schutzkleidung und Handschuhe laut Empfehlungen der Material- und Lösungsmittelhersteller.



Vorgang zur Druckentlastung

Diese Anlage bleibt unter Druck, bis der Druck manuell entlastet wird. Um schwere Verletzungen wie z. B. Hautinjektionen oder Flüssigkeitsspritzer durch unter Druck stehende Flüssigkeiten zu vermeiden, den Vorgang zur Druckentlastung immer dann durchführen, wenn das Spritzgerät außer Betrieb gesetzt wird, und bevor es gereinigt, überprüft oder gewartet wird.

1. Spritzgerät auf OFF stellen.
2. Die Abzugssperre verriegeln. Immer die Abzugssperre verriegeln, wenn das Spritzgerät ausgeschaltet wird, um zu verhindern, dass die Spritzpistole versehentlich abgezogen wird.
3. Den Druckregler auf den niedrigsten Wert stellen.
Zur Druckentlastung den Rücklaufschlauch in einen Abfallbehälter halten und den Umlaufschalter auf PRIME stellen.
4. Die Spritzpistole fest gegen den Behälter halten. Die Spritzpistole in den Behälter richten.
5. Die Abzugssperre lösen und den Abzug betätigen, um den Druck zu entlasten.
6. Die Abzugssperre verriegeln.
7. Wenn Sie vermuten, dass die Düse oder der Schlauch verstopft ist oder der Druck nicht vollständig abgelassen wurde:
 - a. Die Sicherungsmutter des Düsenschutzes oder die Schlauchendkupplung SEHR LANGSAM lösen, um den Druck allmählich abzulassen.
 - b. Die Mutter oder Kupplung vollständig öffnen.
 - c. Verstopfungen im Airless-Schlauch oder in der Düse beseitigen. Siehe "Verstopfte Düsen reinigen".

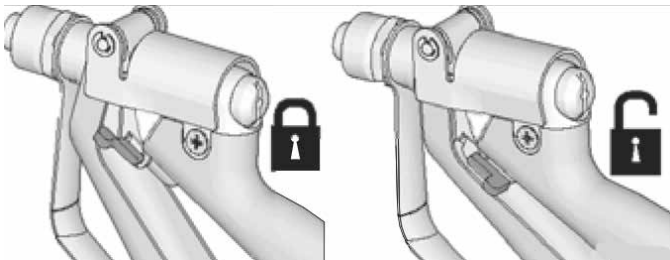
Pistolenabzugssperre

Um Verletzungen zu vermeiden, wenn die Pistole nicht benutzt wird, immer die Abzugssperre der Spritzpistole verriegeln, wenn das Gerät ausgeschaltet wird oder unbeaufsichtigt bleibt.



Abzugssperre verriegelt

Abzugssperre entriegelt



Einrichten

Pistole an Spritzgerät anschließen

Sicherstellen, dass das Spritzgerät ausgeschaltet und der Netzstecker gezogen ist. Siehe Anweisungen zum Grundieren und Spritzlackieren in der Betriebsanleitung des Spritzgeräts.

1. Den STORCH Airless-Schlauch am Materialauslass des Spritzgeräts anschließen.
2. Das andere Ende des Schlauchs an den Drehkopf der Pistole anschließen. Mit Hilfe von zwei Schraubenschlüsseln (einen am Drehkopf und einen am Schlauch) alle Verbindungen sicher anziehen.
3. Siehe Anweisungen zum Grundieren in der Betriebsanleitung des Spritzgeräts.



Falls die Ausrüstung vor Kurzem betrieben worden ist, Druckentlastung durchführen und Abzugssperre verriegeln. Um schwere Verletzungen durch Hautinjektionen zu vermeiden, bei der Montage oder Demontage der Düse die Hand nicht vor die Düse halten.

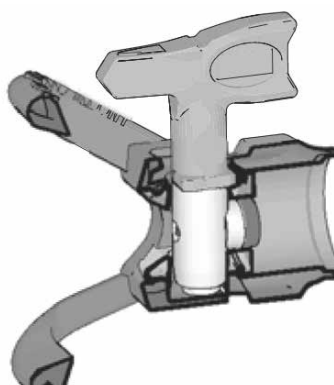
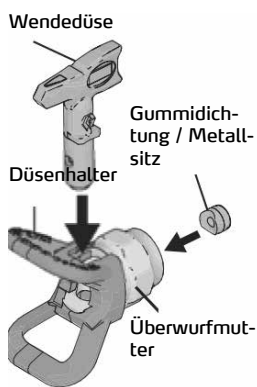
Installation von Düse und Düsenschutz an der Pistole

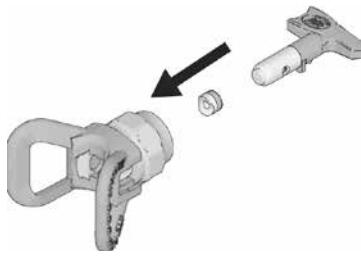
Um Leckagen an der Düse zu vermeiden, darauf achten, dass die Düse und der Düsenschutz fachgerecht montiert sind.



Beim Hochdruckspritzen können Gifte in den Körper injiziert werden und zu ernsthaften Körperverletzungen führen. Leckagen nicht mit der Hand oder einem Lappen abdichten.

1. Den Vorgang zur Druckentlastung durchführen.
2. Die Abzugssperre verriegeln
3. Sicherstellen, dass die Düse und der Düsenschutz in der abgebildeten Reihenfolge montiert werden.





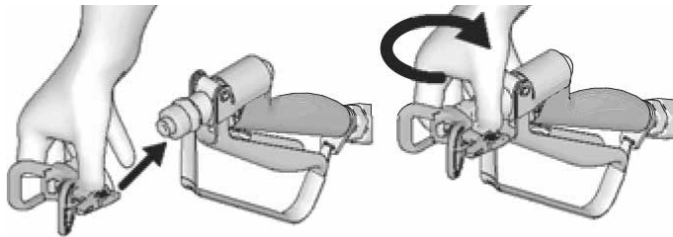
a. Mit Hilfe der Düse die Gummi- und Metaldichtung im Düsenschutz ausrichten.



b. Die Düse muss bis zum Anschlag in den Düsenschutz gedrückt werden. Die Düse drehen, um diese nach unten zu drücken.

c. Den pfeilförmigen Griff an der Düse nach vorne in Spritzposition drehen.

4. Die Düse und den Düsenschutz auf die Spritzpistole schrauben und anziehen.

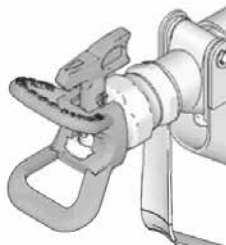
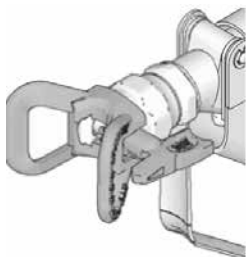


Ausrichten des Spitzstrahls

1. Den Vorgang zur Druckentlastung durchführen.
2. Düsenschutz-Haltemutter lösen.
3. Düsenschutz horizontal ausrichten, um ein horizontales Muster zu spritzen.
4. Düsenschutz vertikal ausrichten, um ein vertikales Muster zu spritzen.

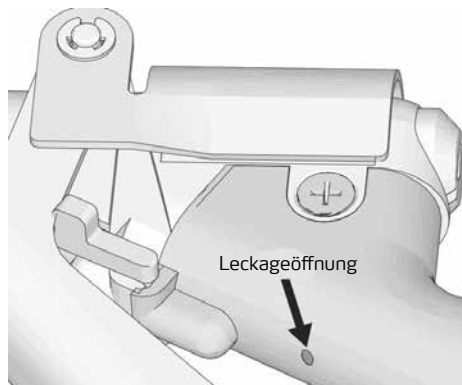
Horizontal

Vertikal



Spritzen

1. Abzugssperre entriegeln.
2. Sicherstellen, dass die pfeilförmige Düse nach vorn zeigt (Spritzen).
3. Die Spritzpistole rechtwinklig und mit einem Abstand von ca. 30 cm (12 in) von der Oberfläche halten. Zuerst die Pistole bewegen und dann den Abzug abziehen, um ein Test-Spritzbild zu spritzen.
4. Den Pumpendruck langsam erhöhen, bis eine gleichmäßige Abdeckung erreicht ist (weitere Informationen in der Betriebsanleitung des Spritzgeräts).
5. Den Pistolengriff regelmäßig auf Materialaufbau kontrollieren - dies kann auf eine interne Leckage hinweisen. Materialrohr und O-Ringe bei Bedarf warten.



Verstopfte Düsen reinigen

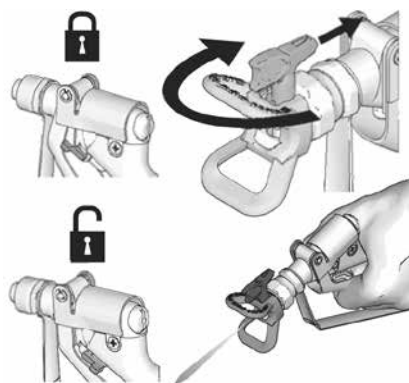
Für den Fall, dass Partikel oder Ablagerungen die Düse verstopfen, ist dieses Spritzgerät mit einer Wendedüse ausgestattet, wodurch die Düse schnell und einfach von Partikeln gereinigt werden kann, ohne das Spritzgerät zu demontieren.



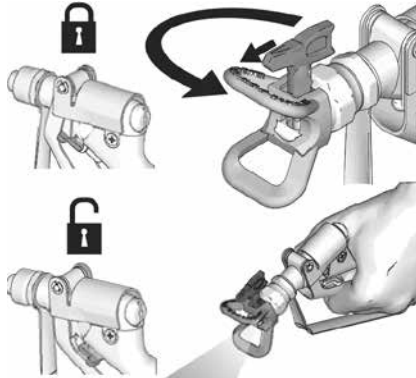
Um schwere Verletzungen zu vermeiden, die Spritzpistole niemals auf Ihre Hand oder in einen Lappen richten.

1. Die Abzugssperre verriegeln. Die Düse in Reinigungsposition drehen. Die Abzugssperre entriegeln. Spritzpistole in Abfallbehälter richten und abziehen, um die Verstopfung zu entfernen.

Verstopfung entfernen:



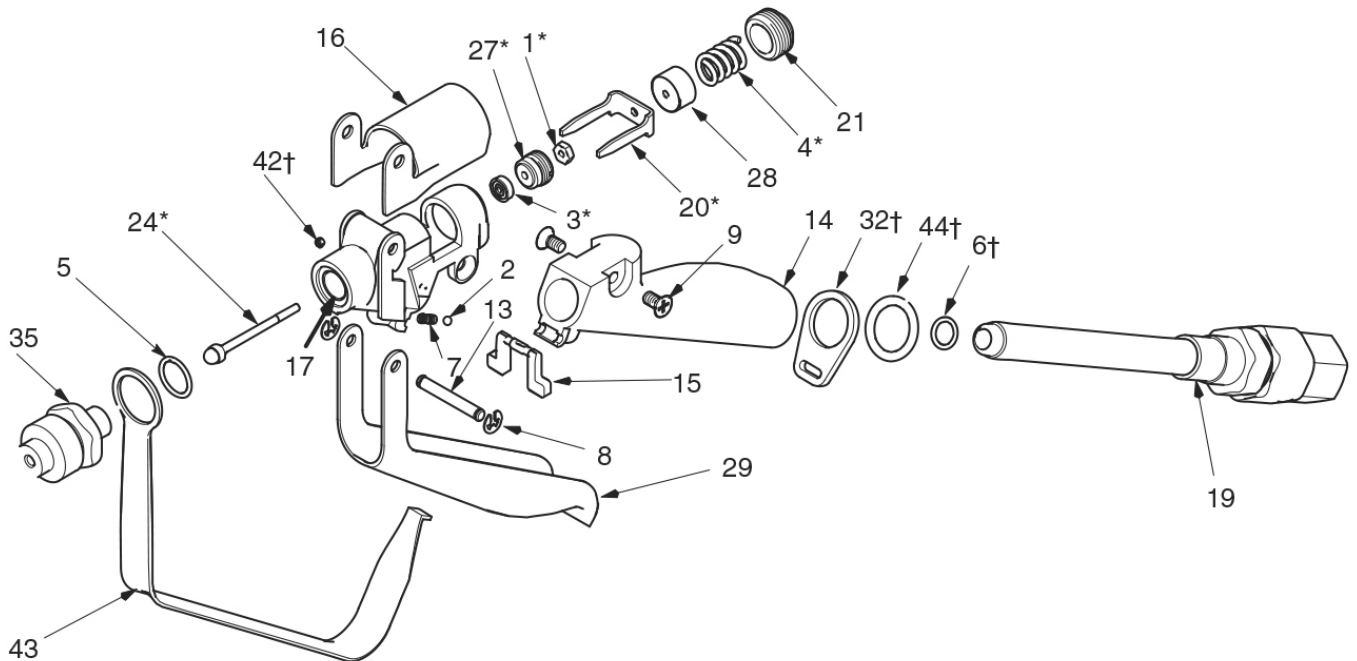
HINWEIS: Wenn sich die Düse beim Stellen in die Reinigungsposition schwer drehen lässt, den Vorgang zur Druckentlastung durchführen, anschließend das Ansaug-/Spritzventil in die Spritzposition drehen, und Schritt 1 wiederholen.
2. Die Abzugssperre verriegeln. Die Düse zurück in die Spritzposition drehen. Die Abzugssperre entriegeln und mit dem Spritzen fortfahren.



Reinigung

Die Pistole nach jeder Arbeitsschicht spülen und an einem trockenen Ort lagern. Die Pistole oder Teile nicht in Wasser oder Reinigungslösungen belassen.

Detailzeichnung



Pos.	Art.-Nr.	Bezeichnung	Anz.
1*	69 52 04	Mutter Nadel	1
2	69 52 06	Kugel Edelstahl	1
3*	69 52 16	Dichtungsblock	1
4*	69 52 17	Druckfeder	1
5*	69 52 19	Dichtung Nadelsitz	1
6°	69 52 22	Dichtung Materialkanal	1
7	69 52 23	Feder	1
8	69 52 26	Federring	2
9	69 52 27	Flachkopfschraube für Abdeckung	2
13	69 52 28	Achse für Pistolenabzug	1
14	69 52 29	Pistolenhandgriff	1
15	69 52 31	Pistolensicherung	1
16	69 52 33	Pistolenabdeckung	1
17	69 52 34	Pistolenkörper	1
19	69 52 38	Materialkanal mit Drehgelenk	1

Pos.	Art.-Nr.	Bezeichnung	Anz.
20*	69 52 54	Abzugsklammer	1
21	69 52 56	Einstellschraube Abzug	1
24*	69 52 57	Materialnadel	1
27*	69 52 58	Dichtungshalter	1
28	69 52 59	Federgehäuse	1
29	69 52 61	Pistolenabzug	1
32°	69 52 62	Klammer für Schutzbügel	1
35*	69 52 63	Nadelsitz	1
42°	69 52 64	Stellschraube	1
43	69 52 66	Schutzbügel	1
44°	69 52 67	Sicherungsscheibe	1
45	69 52 68	Reparatursatz 1*	o. Abb.
46	69 52 69	Reparatursatz 2°	o. Abb.



Gewährleistung

Gewährleistungsbestimmungen

Für unsere Geräte gelten die gesetzlichen Gewährleistungsfristen von 12 Monaten ab Kaufdatum / Rechnungsdatum des gewerblichen Endkunden.

Geltendmachung

Bei Vorliegen eines Gewährleistungsfalles bitten wir, dass das komplette Gerät zusammen mit der Rechnung frei an unser Logistik Center in Berka oder an eine von uns autorisierte Service-Station eingeschickt wird.

Zuvor bitten wir Sie, uns unter unserer kostenlosen STORCH Service-Hotline 08 00. 7 86 72 47 zu kontaktieren.

Gewährleistungsanspruch

Ansprüche bestehen ausschließlich an Werkstoff- oder Fertigungsfehler sowie ausschließlich bei bestimmungsgemäßer Verwendung des Geräts. Verschleißteile fallen nicht unter die Gewährleistungsansprüche. Sämtliche Ansprüche erlöschen durch den Einbau von Teilen fremder Herkunft, bei unsachgemäßer Handhabung und Lagerung sowie bei offensichtlicher Nichtbeachtung der Betriebsanleitung.

Durchführung von Reparaturen

Sämtliche Reparaturen dürfen ausschließlich durch unser Werk oder von STORCH autorisierten Service-Stationen durchgeführt werden.

NL

Hartelijk dank

voor uw vertrouwen in STORCH. Met deze aankoop hebt u voor een kwaliteitsproduct gekozen. Als u desondanks een tip voor verbeteringen hebt of wellicht ooit een probleem ondervindt, dan horen wij graag van u.

Neem contact op met de medewerker buitendienst of in dringende gevallen rechtstreeks met ons.

Met vriendelijke groeten, STORCH serviceafdeling

Tel.: +49 (0)2 02 . 49 20 - 112
Fax: +49 (0)2 02 . 49 20 - 111
Gratis service-hotline: 08 00. 7 86 72 47
Gratis bestel-hotline: 08 00. 7 86 72 44
Gratis bestel-fax: 08 00. 7 86 72 43
(alleen binnen Duitsland)

Inhoudsopgave

	Pagina
Technische specificaties	12
Waarschuwingen	12 - 14
Procedure voor drukontlasting	15
Installatie	15
Trekkervergrendeling van het pistool	15
Spuiten	16
Verstopping in de spuittip verwijderen	17
Tekeningen en onderdeellijst	18
Garantie	19

Technische gegevens

Maximale werkdruk	280 bar
Materiaaluitlaatgrootte	7/8"
Inlaatgrootte	1/2"
Binnendiameter materiaalbuis	4,83 mm / 6,35 mm (carbide)

Afmetingen	
Gewicht	958 g
Lengte	289,56 mm
Hoogte	142,24 mm
Breedte	30,48 mm



Waarschuwingen

Neem alle waarschuwingen en veiligheidsinstructies in acht, evenals de procedure voor drukontlasting aan het begin van deze handleiding!

De volgende waarschuwingen zijn van betrekking op de installatie, het gebruik, de aarding, het onderhoud en de reparatie van de installatie. Het uitroepteken duidt op een algemene waarschuwing en de gevaarsymbolen verwijzen naar het productspecifieke risico's. Wanneer u deze symbolen in het hoofddeel van deze handleiding tegenkomt, lees de waarschuwingen dan opnieuw. Gevaarsymbolen en waarschuwingen die in dit hoofdstuk niet worden behandeld, kunnen wanneer dat nodig is in de gehele gebruiksaanwijzing worden gebruikt.



INJECTIEGEVAAR



- Tijdens spuiten onder hoge druk kunnen er giftige stoffen in het lichaam terechtkomen die tot ernstig letsel kunnen leiden. Bij een injectie direct een chirurg raadplegen.
- Niet met het spuitpistool op personen of dieren richten of spuiten.
- Handsen en andere ledematen uit de buurt van de uitlaat houden. Niet proberen om lekkages met lichaamsdelen te dichten.
- Gebruik altijd de sproeikopbescherming. Niet spuiten zonder aangebrachte sproeikopbescherming.
- Sproeikoppen van STORCH gebruiken.
- Tijdens reinigen of vervangen van sproeikoppen voorzichtig te werk gaan. Tijdens reinigen of vervangen van sproeikoppen voorzichtig te werk gaan. Als de sproeikop tijdens het spuiten versopt raakt, de procedure voor drukontlasting voor uitschakeling van het apparaat uitvoeren en vóór verwijdering van de sproeikop voor reiniging de druk aflaten.
- De installatie staat na het uitschakelen nog onder druk. Een apparaat zonder toezicht niet onder spanning of druk laten staan. Als de machine onbeheerd of niet in gebruik is, en voordat er onderhouds- en reinigingswerkzaamheden worden uitgevoerd of onderdelen worden verwijderd, het apparaat uitschakelen en de procedure voor het aflaten van de druk uitvoeren.
- Slangen en delen visueel op beschadigingen controleren. Beschadigde slangen of delen vervangen.
- Deze installatie kan een druk tot 3.300 psi / 227 bar opwekken. STORCH-vervangende onderdelen of accessoires met een minimale nominale druk van 3.300 psi / 227 bar gebruiken.
- Vergendel altijd de trekkerblokkering als u het apparaat niet gebruikt. Trekkervergrendeling controleren op probleemloze werking.
- Voor inbedrijfstelling van de installatie controleren of alle verbindingen stevig zijn aangesloten.
- U moet weten hoe de installatie wordt uitgeschakeld en de druk snel wordt ontlast. Maak u goed bekend met de bedieningselementen.



BRAND- EN EXPLOSIEGEVAAR

Brandbare damp zoals oplosmiddel- en lakdamp op de werkplek kunnen exploderen of in brand vliegen. Branden en explosies voorkomen:



- Geen ontvlambare of brandbare materialen naast open vuur of ontstekingsbronnen zoals sigaretten, motoren en elektrische installaties verstuiven.
- Door de installatie stromende verf en oplosmiddelen kunnen statische ladingen veroorzaken. Statische elektriciteit vormt in aanwezigheid van lak- of oplosmiddeldampen een brand- of explosierisico. Alle onderdelen van de spuitinstallatie inclusief de pomp, het slangpakket, spuitpistool en voorwerpen in het spuitbereik en hun omgeving moeten volgens de voorschriften zijn geaard om statische ontladingen en vonkvorming te verhinderen. Geleidende of geaarde hogedrukslangen van STORCH gebruiken.
- Garanderen dat alle materiaalbakken en verzamelssystemen zijn geaard tegen statische ontladingen.
- Geen lak of oplosmiddelen met gehalogeniseerde koolwaterstof gebruiken.
- Spuit geen brandbare of ontvlambare vloeistoffen in kleine ruimtes.
- Voor voldoende ventilatie van het spuitgebied zorgen. Er moet altijd voldoende frisse lucht in de ruimte circuleren.
- Het spuitapparaat genereert vonken. Zorg ervoor dat de pomp zich bij het spuiten, spoelen, reinigen en bij onderhoudswerkzaamheden in een goed geventileerde ruimte minsten 6,1 meter (20 ft.) van het spuitgebied bevindt. Niet op de pomp spuiten.
- In het spuitgebied niet roken en bij vonkvorming of open vlammen niet spuiten.
- Geen lichtschakelaars, motoren of vergelijkbare producten die vonken produceren in het spuitbereik gebruiken.
- Zorg ervoor dat er zich in het spuitbereik geen verf- of oplosmiddelbakken, doeken en andere ontvlambare materialen bevinden.
- De inhoudsstoffen van de verwerkte verf- en oplosmiddelen moeten bekend zijn. Alle veiligheidsinformatiebladen en etiketten (op de verpakking) van de verf- en oplosmiddelen doorlezen. Neem de veiligheidsrichtlijnen van de verf- en oplosmiddelfabrikanten in acht.
- Er moet een gebruiksklaar brandblusapparaat beschikbaar zijn.



GEVAAR DOOR ONJUIST GEBRUIK VAN DE INSTALLATIE

Onjuist gebruik van het apparaat kan tot zware of dodelijke verwondingen leiden.



- Draag bij het spuiten altijd geschikte handschoenen, een veiligheidsbril en een ademmasker.
- Niet in de buurt van kinderen in bedrijf stellen of spuiten. Kinderen altijd uit de buurt van de installatie houden.
- Ga niet op wankele steunen staan en reik niet te ver. Zorg ervoor dat u veilig staat en bewaar altijd uw evenwicht.
- Let altijd goed op wat u doet.
- Bedien het gereedschap niet wanneer u vermoeid bent of onder invloed staat van drugs, alcohol of medicijnen.
- De slang niet knikken of sterk buigen.
- De slang niet blootstellen aan temperaturen of drukwaarden boven de door STORCH voorgeschreven maximumwaarden.
- Gebruik de slang niet om het apparaat te trekken of op te tillen.
- Werk niet met een slang die korter dan 7,5 meter is.
- Geen veranderingen aan de installatie uitvoeren. Wijzigingen kunnen wettelijke goedkeuringen ongeldig te maken en een gevaar voor de veiligheid veroorzaken.
- Zorg dat alle apparaten voor de omgeving waarin ze worden gebruikt, zijn bedoeld en goedgekeurd.



GEVAAR DOOR ONDER DRUK STAANDE ALUMINIUMDELEN

Het gebruik van voor verwerking in installaties onder druk voor aluminium niet geschikte vloeistoffen kan ernstige chemische reacties veroorzaken en ertoe leiden dat de installatie defect raakt. Als u deze waarschuwing niet in acht neemt, kan dit leiden tot de dood, zware verwondingen of materiële schade.

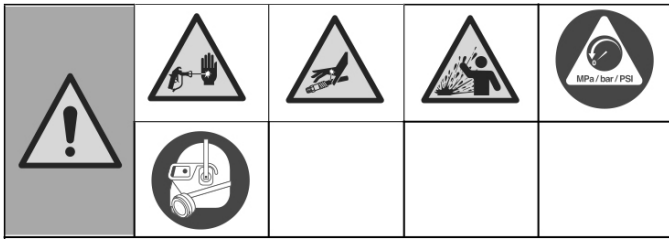
- Nooit 1,1,1-trichlorethaan, methyleenchloride, andere oplosmiddelen met gehalogeniseerde koolwaterstoffen of materialen die dergelijke oplosmiddelen bevatten.
- Gebruik geen chloorbleek.
- Veel andere vloeistoffen kunnen chemicaliën bevatten die niet compatibel met aluminium zijn. Informeer bij de leverancier van de materialen over de verdraagzaamheid.



PERSOONLIJKE VEILIGHEIDSUITRUSTING

Bij gebruik of waarschuwing van de installatie of bij een verblijf in de werkzone van de installatie moet ter bescherming tegen ernstig letsel, waaronder oogletsel, gehoorverlies, inademen van giftige dampen en verbrandingen geschikte veiligheidsuitrustingen worden gedragen. Deze uitrusting bevat onder andere:

- Oog- en gehoorbescherming.
- Ademmasker, beschermende kleding en handschoenen conform de aanbevelingen van de fabrikant van de materialen en oplosmiddelen.



Drukontlastingsprocedure

Dit apparaat blijft onder druk staan totdat de druk handmatig wordt ontlast. Om ernstig letsel door vloeistof onder druk, zoals injectie in de huid of spattende vloeistof, te voorkomen, moet u de drukontlastingsprocedure uitvoeren wanneer het spuitapparaat wordt gestopt en voordat het wordt schoongemaakt of gecontroleerd, en voordat er onderhoud aan het apparaat wordt uitgevoerd.

1. Zet het spuitapparaat UIT.
2. Activeer de trekvergrendeling. Activeer de trekvergrendeling altijd wanneer het spuitapparaat is gestopt om te voorkomen dat het pistool per ongeluk wordt geactiveerd.
3. Draai de drukregelingsknop naar de laagste stand.
4. Plaats de circulatieslang in een afvallemmer en draai de circulatieschakelaar in de PRIME-positie (leegmaken) om de druk te ontlasten.
5. Houd het pistool stevig tegen een emmer. Richt het pistool in de emmer. Schakel de trekvergrendeling uit en activeer het pistool om de druk te ontlasten.
6. Activeer de trekvergrendeling.
7. Als u vermoedt dat de spuittip of slang verstopt is of dat de druk niet volledig is ontlast:
 - a. Draai de borgmoer van de tipbeschermer of de slangkoppeling HEEL LANGZAAM los om de druk geleidelijk te ontlasten.
 - b. Draai de moer of koppeling volledig los.
 - c. Verwijder de verstopping in de de airless-slang of de spuittip. Zie Verstopping in de spuittip verwijderen

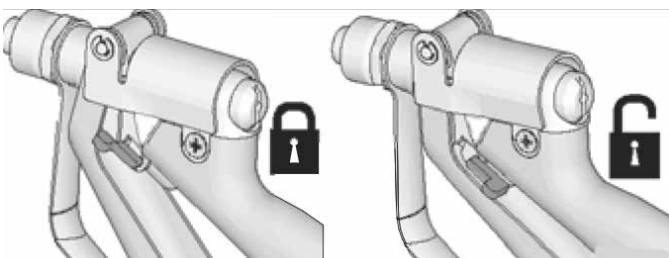
Trekvergrendeling van het pistool

Om letsel te voorkomen wanneer het pistool niet wordt gebruikt, moet u wanneer het apparaat wordt uitgeschakeld of onbeheerd wordt achtergelaten altijd de trekvergrendeling van het pistool inschakelen.



Trekvergrendeling ingeschakeld

Trekvergrendeling uitgeschakeld



Installatie

Sluit het pistool aan op het spuitapparaat

Zorg ervoor dat het spuitapparaat is uitgeschakeld en dat de stekker uit het stopcontact is getrokken. Raadpleeg de instructiehandleiding van uw spuitapparaat voor instructies voor het vullen en spuiten.

1. Bevestig de STORCH airless-slang aan de vloeistofuitlaat van het spuitapparaat.
2. Bevestig het andere uiteinde van de slang aan de wartel van het pistool. Gebruik twee sleutels (één op de wartel en één op de slang) om alle verbindingen goed vast te draaien.
3. Raadpleeg de instructiehandleiding van uw spuitapparaat voor instructies voor het vullen.



Als het apparaat onlangs is gebruikt, voer dan de drukontlastingsprocedure uit en schakel de trekvergrendeling in. Om ernstig letsel door injectie in de huid te voorkomen, mag u uw hand niet voor de spuittip plaatsen wanneer u de spuittip installeert of verwijdert.

De spuittip en de tipbeschermer op het pistool installeren

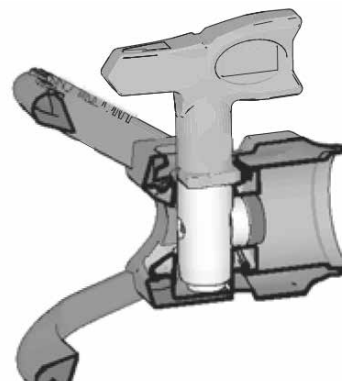
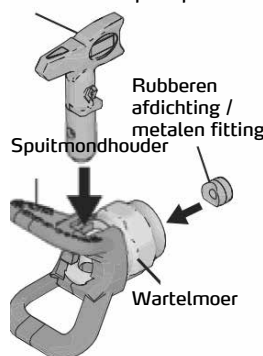
Zorg ervoor dat de spuittip en de tipbeschermer correct zijn geïnstalleerd om lekkage van spuittips te voorkomen.

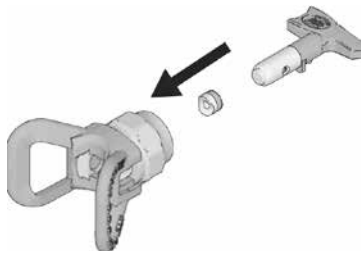


Hogedruk-spray kan giftige stoffen in het lichaam injecteren en ernstig lichamelijke letsel veroorzaken. Stop lekken niet met de hand of een doek.

1. Voer de drukontlastingsprocedure uit.
2. Activeer de trekvergrendeling
3. Controleer of de spuittip en de onderdelen van de tipbeschermer in de beschreven volgorde zijn gemonteerd.

Omkeerbare spuittip





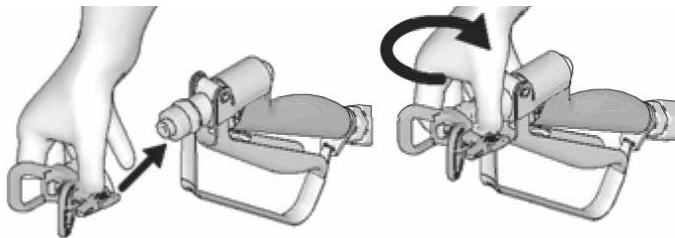
a. Gebruik de spuittip om de pakking en afdichting in de tipbeschermer uit te lijnen.



b. De spuittip moet volledig in de tipbeschermer worden geduwd. Draai de spuittip om deze naar beneden te duwen.

c. Draai de pijlvormige hendel op de spuittip naar voren in de spuitpositie.

1. Schroef de spuittip en de tipbeschermer op het pistool en draai ze vast.

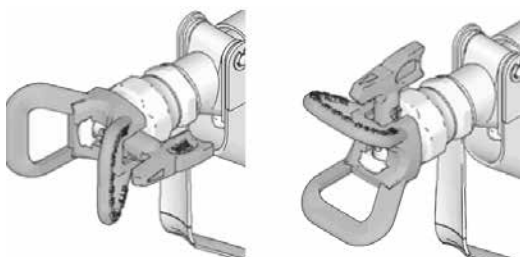


Spray uitlijnen

1. Voer de drukontlastingsprocedure uit.
2. Draai de borgmoer van de tipbeschermer los.
3. Lijn de tipbeschermer horizontaal uit om een horizontaal patroon te spuiten.
4. Lijn de tipbeschermer verticaal uit om een verticaal patroon te spuiten.

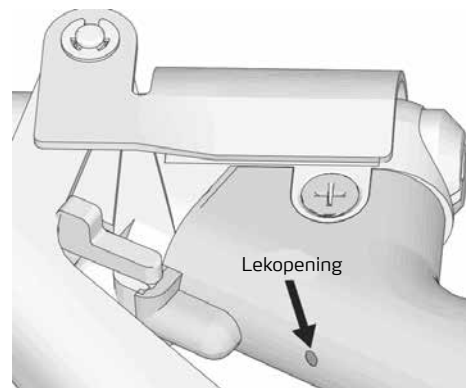
Horizontaal

Verticaal



Spuiten

1. Ontgrendel de triggervergrendeling.
2. Zorg ervoor dat de pijlvormige tip naar voren is gericht (spuiten).
3. Houd het pistool loodrecht en ongeveer 12 inch (30 cm) van het oppervlak verwijderd. Beweeg eerst het pistool en haal dan de trekker van het pistool over om een testpatroon te spuiten.
4. Verhoog de pompdruk langzaam totdat de dekking uniform en gelijkmatig is (zie de instructiehandleiding van het spuitapparaat voor aanvullende informatie).
5. Inspecteer de ventilatie van de pistoolgreep regelmatig op vochtophoping, dit kan wijzen op een intern lek. Onderhoud de vloeistofslang en o-ring indien nodig.



Verstopping in de spuittip verwijderen

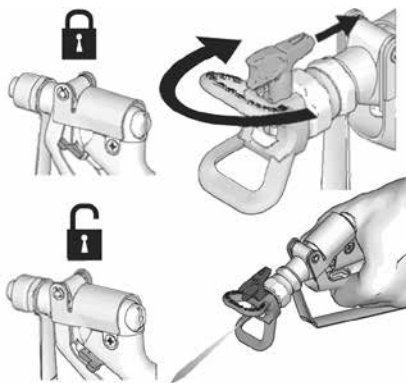
Voor het geval dat deeltjes of vuil de spuittip verstoppen, beschikt dit spuitapparaat over een omkeerbare spuittip die de deeltjes snel en gemakkelijk verwijdert zonder het spuitapparaat te demonteren.



Richt om ernstig letsel te voorkomen het pistool nooit op uw hand of in een doek.

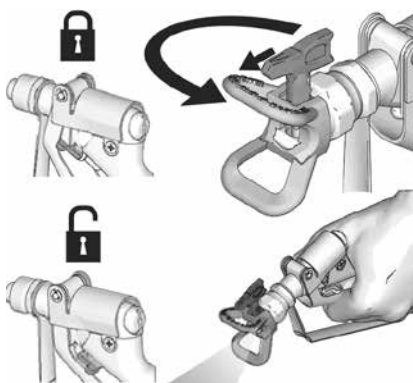
1. Activeer de trekvergrendeling. Draai de spuittip om de positie om verstoppingen te verwijderen. Deactiveer de trekvergrendeling. Spuit met het pistool op een plaats waar dit geen kwaad kan, bijvoorbeeld in een afvalbak, om de verstopping te verwijderen.

Verstopping verwijderen:



LET OP: Als de spuittip moeilijk te draaien is wanneer u deze naar de positie om verstoppingen te verwijderen draait, voer dan de drukontlastingsprocedure uit en draai vervolgens het vul-/spuitventiel naar de spuitstand en herhaal stap 1.

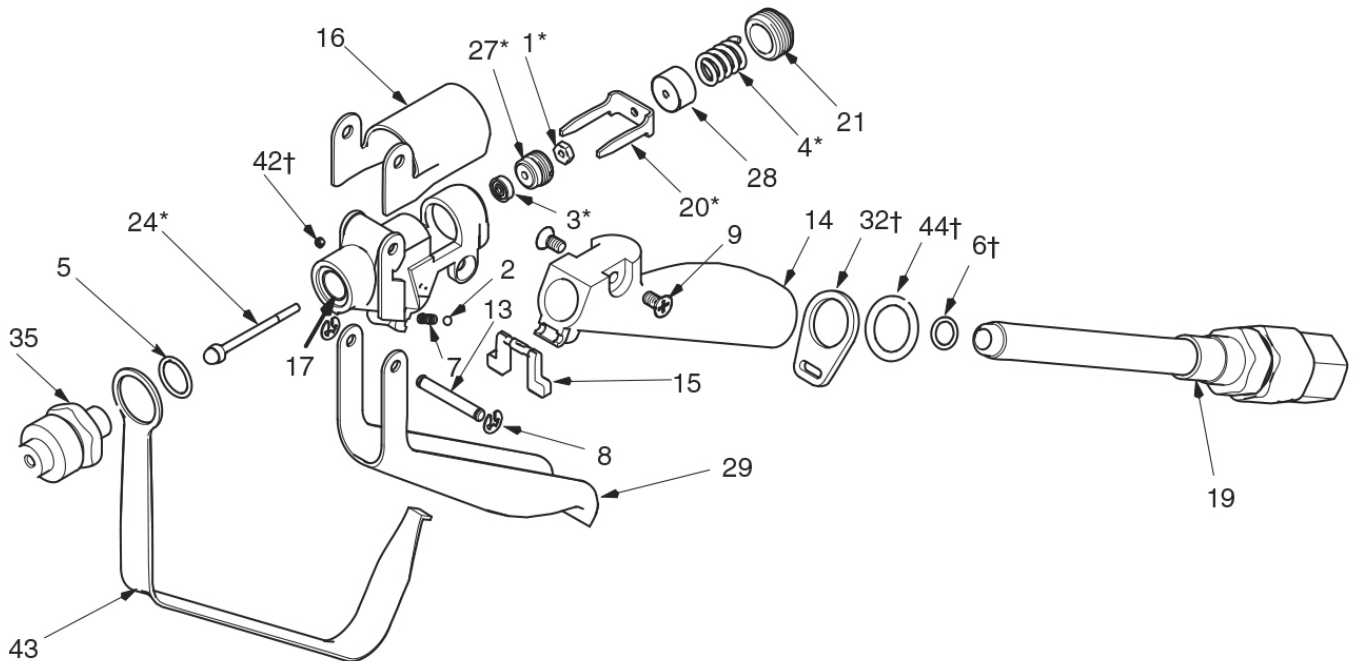
2. Activeer de trekvergrendeling. Draai de spuittip terug naar de spuitpositie. Deactiveer de trekvergrendeling en ga verder met spuiten.



Schoonmaken

Spoel het pistool na elk gebruik en bewaar het op een droge plaats. Laat het pistool of andere onderdelen niet in water of oplosmiddelen achter.

Detailtekening plamuurpistool StraightGun



Pos.	Art.-nr.	Benaming	Aant.
1*	69 52 04	Moer naald	1
2	69 52 06	RVS-kogel	1
3*	69 52 16	Afdichtingsblok	1
4*	69 52 17	Drukveer	1
5*	69 52 19	Dichting naaldzitting	1
6°	69 52 22	Dichting materiaalkanaal	1
7	69 52 23	Veer	1
8	69 52 26	Veerring	2
9	69 52 27	Platte kopschroef voor afdekking	2
13	69 52 28	As voor pistooltrekker	1
14	69 52 29	Pistoolhandgreep	1
15	69 52 31	Pistoolbeveiliging	1
16	69 52 33	Pistoolafdekking	1
17	69 52 34	Pistoolbehuizing	1
19	69 52 38	Materiaalkanaal met draaigewricht	1

Pos.	Art.-nr.	Benaming	Aant.
20*	69 52 54	Trekkerklem	1
21	69 52 56	Instelschroef van de trekker	1
24*	69 52 57	Materiaalnaald	1
27*	69 52 58	Dichtingshouder	1
28	69 52 59	Veerbehuizing	1
29	69 52 61	Pistooltrekker	1
32°	69 52 62	Klem voor beschermbeugel	1
35*	69 52 63	Naaldzitting	1
42°	69 52 64	Stelbout	1
43	69 52 66	Beschermbeugel	1
44°	69 52 67	Borgring	1
45	69 52 68	Reparatieset 1	zonder afb.
46	69 52 69	Reparatieset 2	zonder afb.

Garantie

Garantievoorwaarden:

Voor onze apparaten gelden de wettelijke garantieperioden van 12 maanden vanaf aankoopdatum/factuurdatum van de eindklant. Indien wij langere perioden in een garantieverklaring hebben toegezegd, dan worden deze speciaal in de gebruiksaanwijzingen van de desbetreffende apparaten toegelicht.

Indienen van garantieclaims:

Bij een garantieclaim vragen wij u het gehele apparaat samen met de rekening franco aan ons logistiekcentrum in Berka of naar een door ons geautoriseerd servicestation te verzenden.

Neem eerst contact op met de STORCH Service-Hotline (hiervoor worden kosten in rekening gebracht):
+49 (0)202 . 49 20 – 110.

Garantieclaims

Claims uitsluitend met betrekking tot materiaal- of productiefouten en uitsluitend bij gebruik van het apparaat conform de voorschriften. Voor slijtdelen gelden deze aanspraken niet. Alle claims vervallen bij inbouw van onderdelen van externe herkomst, bij verkeerde hantering en opslag en bij het klaarblijkelijk niet in acht nemen van de gebruiksaanwijzing.

Reparaties uitvoeren

Reparaties mogen uitsluitend door onze fabriek of door STORCH geautoriseerde servicestations worden uitgevoerd.

FR

Nous vous remercions

de la confiance dont vous témoignez envers STOCH. Avec cet achat vous avez opté pour un produit de qualité. Si vous avez malgré tout des suggestions pour l'amélioration ou si vous deviez rencontrer un problème, nous sommes avec plaisir à votre disposition.

Dans ce cas, contactez votre représentant, ou directement notre service clients, s'il s'agit d'un problème urgent.

Salutations dévouées

SAV STORCH

Tél.: +49 (0) 2 02 . 49 20 - 112
Fax: +49 (0)2 02 . 49 20 - 111
Ligne d'assistance SAV gratuite: +49 800 7 86 72 47
Service gratuit de commande par téléphone: +49 800. 7 86 72 44
Fax de commande gratuit: +49 800. 7 86 72 43
(uniquement en Allemagne)

Sommaire

	Page
Caractéristiques techniques	20
Avertissements	20 -22
Procédure de décompression	22
Verrou de la gâchette du pistolet	22
Installation	22 - 23
Éliminer une obstruction dans l'embout	24
Schémas et nomenclature de pièces	25
Garantie	26

Caractéristiques techniques

Pression de service maximale	280 bar
Taille de sortie du matériau	7/8"
Taille de l'entrée	1/2"
Diamètre intérieur du tube de produit	4,83 mm / 6,35 mm (carbures)

Dimensions	
Poids	958 g
Longueur	289,56 mm
Hauteur	142,24 mm
Largeur	30,48 mm



Avertissements

Respecter tous les avertissements et consignes de sécurité ainsi que la procédure de décompression au début des présentes instructions de service !

Les avertissement suivants concernent le réglage, l'utilisation, la mise à la terre, l'entretien et la réparation de l'installation. Le point d'exclamation indique un avertissement général et les symboles de dangers se réfèrent aux risques spécifiques au produit. Si vous retrouvez ces symboles dans la partie principale de ces instructions de service, veuillez relire ces avertissements. Les symboles de dangers et avertissements qui ne figurent pas dans cette section peuvent être utilisés le cas échéant dans l'ensemble de la notice.



RISQUE D'INJECTION

- Dans le cas d'une pulvérisation sous haute pression, des substances toxiques peuvent être injectées dans le corps et entraîner de graves blessures. En cas d'injection, consulter immédiatement un chirurgien.
- Ne pas viser ou pulvériser sur des personnes ou des animaux avec le pistolet pulvérisateur.
- Tenir les mains et autres membres du corps éloignés de la sortie. Par exemple, ne pas tenter de boucher des fuites avec des parties du corps.
- Toujours utiliser la protection de buse. Ne jamais pulvériser si la protection de buse n'est pas mise en place.
- Utiliser des buses de STORCH.
- Faire preuve de prudence pour le nettoyage ou le remplacement des buses de pulvérisation. Si la buse de pulvérisation se bouche pendant la pulvérisation, procéder à la décompression pour arrêter l'appareil et laisser s'échapper la pression avant le retrait de la buse pour le nettoyage.
- L'installation reste sous pression, même après avoir été éteinte. Ne pas laisser un appareil sous tension ou sous pression sans surveillance. Si l'appareil reste sans surveillance ou n'est pas utilisé, ainsi qu'avant les opérations de maintenance et de nettoyage, ou avant le retrait d'éléments, éteindre l'appareil et effectuer la décompression.
- Examiner les flexibles et les pièces pour détecter tout signe d'endommagement. Remplacer les flexibles ou les pièces endommagés.
- Cette installation peut produire des pressions de jusqu'à 3 300 psi / 227 bar. Utiliser des pièces détachées d'origine ou des accessoires STORCH avec une pression nominale minimale de 3 300 psi / 227 bar.
- Toujours verrouiller le blocage de gâchette lorsque le pistolet n'est pas utilisé. Vérifier que le blocage de gâchette fonctionne correctement.
- Avant la mise en service de l'installation, s'assurer que tous les raccords sont correctement branchés.
- Vous devez savoir comment l'installation est arrêtée et comment la pression est déchargée rapidement. Bien se familiariser avec les organes de commande.



RISQUE D'INCENDIE ET D'EXPLOSION

Les vapeurs inflammables, telles que les solvants et vapeurs de peintures dans la zone de travail, peuvent exploser ou s'enflammer. Pour prévenir des incendies et des explosions :

- Ne pas pulvériser des matériaux combustibles ou inflammables à côté de flammes ouvertes ou de sources d'ignition comme les cigarettes, les moteurs et les installations électriques.
- Des peintures et des solvants coulant dans l'installation peuvent entraîner des charges statiques. L'électricité statique en présence de vapeurs de peinture ou de solvant constitue un risque d'incendie ou d'explosion. Tous les composants de l'installation de pulvérisation, y compris la pompe, le jeu de tuyaux, le pistolet pulvérisateur et les objets dans la zone de pulvérisation et à proximité, doivent être mis à la terre de façon réglementaire afin d'empêcher des décharges statiques et la formation d'étincelles. Utiliser exclusivement des flexibles haute pression conducteurs ou reliés à la terre de STORCH.
- S'assurer que tous les récipients et systèmes collecteurs sont mis à la terre pour assurer la protection nécessaire contre les décharges statiques.
- Ne pas mettre en oeuvre de peintures, ni de solvants avec des hydrocarbures halogénés.
- Ne pas pulvériser de liquides inflammables ou combustibles dans des espaces restreints.
- Assurer une bonne ventilation dans la zone de pulvérisation. Il doit toujours circuler suffisamment d'air frais dans la zone.
- Le pulvérisateur génère des étincelles. Lors de la pulvérisation, du rinçage et du nettoyage ou pendant les opérations de maintenance, veiller à ce que la pompe se trouve dans une zone bien ventilée à au moins 6,1 m (20 pieds) de la zone de pulvérisation. Ne pas pulvériser sur la pompe.
- Ne pas fumer dans la zone de pulvérisation, et ne pas pulvériser en cas de présence d'étincelles ou de flammes nues.
- Ne pas utiliser de commutateur de lumière, de moteurs ou d'autres produits générant des étincelles dans la zone de pulvérisation.
- S'assurer que des récipients de peinture ou de solvant, des chiffons et autre matériel inflammable ne se trouvent pas dans la zone de pulvérisation.
- Les substances contenues dans les peintures et les solvants mis en oeuvre doivent être connus. Lire toutes les fiches techniques de sécurité (FTS) et étiquettes des récipients de peintures et de solvants. Observer les prescriptions de sécurité des fabricants de peintures et de solvants.
- Un extincteur en état de marche doit être disponible.



DANGER LIÉ À L'UTILISATION ABUSIVE DE L'INSTALLATION

Une utilisation abusive peut provoquer des blessures graves ou mortelles.

- Lors de la pulvérisation, toujours porter des gants de protection, une protection oculaire et un masque respiratoire appropriés.
- Ne pas mettre en service ou pulvériser près d'enfants. Il faut donc veiller à les tenir à distance de l'installation.
- Ne jamais se déporter trop en avant ou travailler sur des appuis instables. Il faut toujours veiller à avoir une position stable et à garder l'équilibre.
- Rester attentif et concentré sur le travail effectué.
- Ne pas utiliser l'installation en cas de fatigue ni sous l'emprise de drogues, d'alcool ou de médicaments.
- Ne pas plier, ni courber trop fortement le flexible.
- Ne pas exposer le tuyau à des températures ou des pressions dépassant les valeurs maximales prescrites par STORCH.
- Ne pas soulever, ni tirer l'installation par le flexible.



- Ne pas travailler avec un flexible d'une longueur inférieure à 7,5 m.
- Ne procéder à aucune modification de l'installation. Les modifications peuvent rendre invalides les autorisations réglementaires et générer des risques de sécurité.
- Veiller à que tous les appareils soient prévus et homologués pour l'environnement dans lequel ils sont utilisés.



DANGERS LIÉS À DES PIÈCES EN ALUMINIUM SOUS PRESSION

L'utilisation de liquides non appropriés pour l'aluminium pour une mise en œuvre dans des installations sous pression peut provoquer de graves réactions chimiques et entraîner une rupture de l'installation. Le non-respect de cet avertissement peut avoir pour conséquence des blessures graves, voire mortelles, ou des dommages matériels.

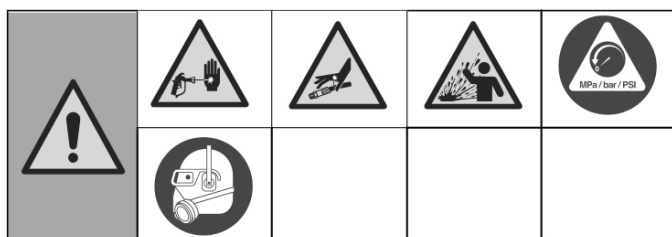
- Ne jamais utiliser de trichloroéthane 1, 1, 1, de chlorure de méthylène, ni d'autres solvants contenant des hydrocarbures halogénés ou des substances contenant ces solvants.
- Ne pas utiliser de solution de chlore.
- De nombreux autres liquides contiennent éventuellement des produits chimiques pouvant réagir à l'aluminium. Informez-vous auprès du fournisseur de produits en ce qui concerne la compatibilité.



ÉQUIPEMENT PERSONNEL DE PROTECTION

Lorsque l'installation est utilisée ou entretenue ou bien si l'on reste dans la zone de travail de celle-ci, un équipement de protection approprié doit être porté afin de se protéger contre de graves blessures, y compris des blessures oculaires, la perte auditive, l'inhalation de vapeurs toxiques et des brûlures. Cet équipement inclut, entre autres, les éléments suivants :

- Protection oculaire et auditive.
- Masques respiratoires, vêtements de protection et gants conformément aux recommandations des fabricants de produits et de solvants.



Procédure de décompression

Cet équipement reste sous pression jusqu'à ce que la pression soit évacuée manuellement. Pour aider à prévenir toute blessure grave due à un fluide sous pression, telle qu'une injection cutanée ou une éclaboussure de fluide, suivre la procédure de décompression dès que le pulvérisateur est arrêté et avant le nettoyage ou le contrôle du pulvérisateur et avant l'entretien de l'équipement.

1. Mettre le pulvérisateur HORS SERVICE.
2. Engager le verrou de la gâchette. Toujours engager le verrou de la gâchette lorsque le pulvérisateur est arrêté pour éviter tout déclenchement accidentel du pistolet.
3. Tourner le bouton de commande de la pression sur le réglage le plus bas.
4. Placer le flexible de circulation dans un seau à déchets et tourner l'interrupteur de circulation en position PRIME (purge) pour évacuer la pression.
5. Tenir fermement le pistolet au-dessus d'un seau. Pointer le pistolet vers le seau. Désengager le verrou de la gâchette et déclencher le pistolet pour évacuer la pression.
6. Engager le verrou de la gâchette.
7. En cas de suspicion d'une obstruction de l'embout de pulvérisation ou du flexible ou d'une évacuation incomplète de la pression :
 - a. Desserrer TRÈS LENTEMENT l'écrou de maintien de la protection d'embout ou le raccord d'extrémité du flexible pour évacuer progressivement la pression.
 - b. Desserrer complètement l'écrou ou le raccord.
 - c. Éliminer l'obstruction du flexible airless ou de l'embout de pulvérisation. Voir Éliminer une obstruction dans l'embout.

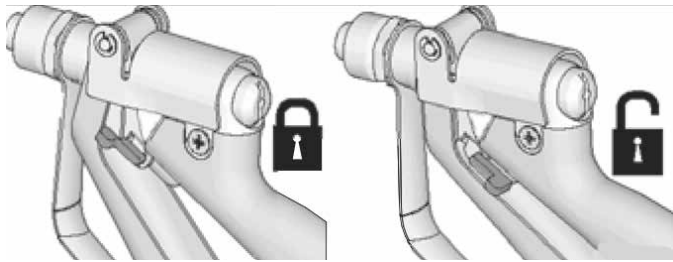
Verrou de la gâchette du pistolet

Pour éviter toute blessure lorsque le pistolet n'est pas utilisé, toujours engager le verrou de la gâchette du pistolet si l'unité est arrêtée ou laissée sans surveillance.



Verrou de la gâchette engagé

Verrou de la gâchette désengagé



Configuration

Raccorder le pistolet au pulvérisateur

S'assurer que le pulvérisateur est hors service et débranché de la source d'alimentation. Se reporter aux instructions de service du pulvérisateur pour des instructions d'apprêt et de pulvérisation.

1. Fixer le flexible airless STORCH sur la sortie de fluide du pulvérisateur.
2. Fixer l'autre extrémité du flexible sur le pivot du pistolet. Utiliser deux clés (une sur le pivot et une sur le flexible) pour serrer en toute sécurité tous les raccords.
3. Se reporter aux instructions de service du pulvérisateur pour des instructions d'apprêt.



Si l'équipement a été exploité récemment, exécuter la procédure de décompression et engager le verrou de la gâchette. Pour éviter toute blessure grave due à une injection cutanée, ne pas placer la main devant l'embout de pulvérisation lors de l'installation ou du retrait de l'embout de pulvérisation.

Installer l'embout et la protection d'embout sur le pistolet

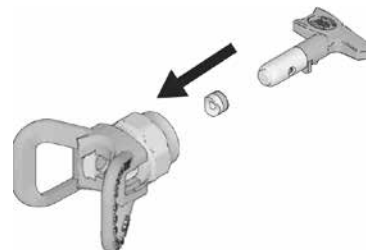
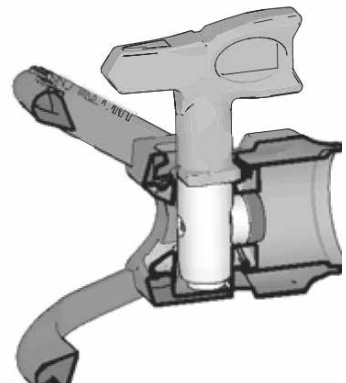
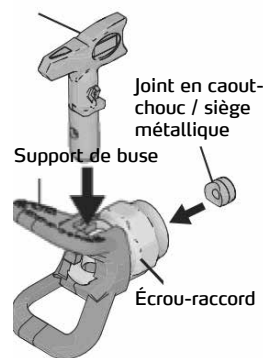
Pour éviter toute fuite de l'embout de pulvérisation, s'assurer que l'embout de pulvérisation et la protection d'embout sont installés correctement.



Une pulvérisation à haute pression peut injecter des toxines dans le corps et engendrer de graves blessures corporelles. Ne pas arrêter les fuites avec la main ou un chiffon.

1. Exécuter la procédure de décompression.
2. Engager le verrou de la gâchette
3. Vérifier que les pièces de l'embout de pulvérisation et de la protection d'embout sont assemblées dans l'ordre présenté.

Embout de pulvérisation réversible

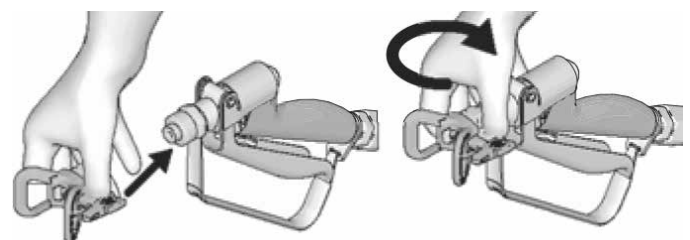


- a. Utiliser l'embout de pulvérisation pour aligner la garniture et le joint dans la protection d'embout.



- b. L'embout de pulvérisation doit être poussé tout du long dans la protection d'embout. Tourner l'embout de pulvérisation pour l'enfoncer.
- c. Tourner la poignée en forme de flèche sur l'embout de pulvérisation vers l'avant en position de pulvérisation.

1. Visser l'assemblage d'embout de pulvérisation et de protection d'embout sur le pistolet et le serrer.

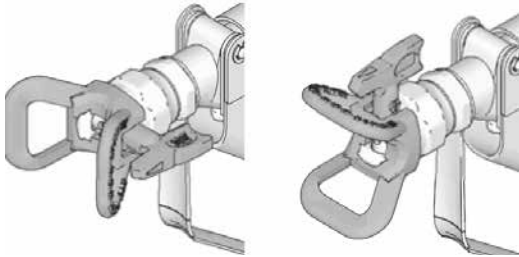


Aligner la pulvérisation

1. Exécuter la procédure de décompression.
2. Desserrer l'écrou de maintien de la protection d'embout.
3. Aligner la protection d'embout horizontalement pour pulvériser un motif horizontal.
4. Aligner la protection d'embout verticalement pour pulvériser un motif vertical.

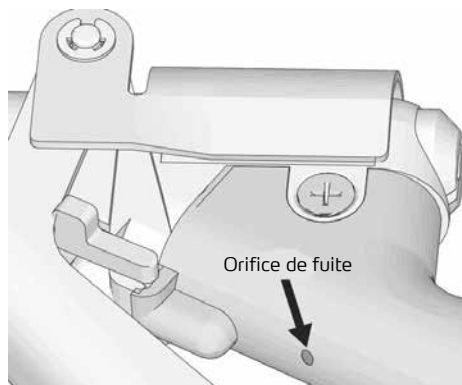
Horizontal

Vertical



Pulvérisation

1. Déverrouiller le verrou de la gâchette.
2. S'assurer que la poignée en forme de flèche est tournée vers l'avant (pulvérisation).
3. Tenir le pistolet perpendiculaire à la surface, à environ 12 pouces (30 cm) de celle-ci. Déplacer d'abord le pistolet, puis actionner la gâchette du pistolet pour pulvériser un motif de test.
4. Augmenter lentement la pression de la pompe jusqu'à ce que la couverture soit uniforme et homogène (voir les instructions de service du pulvérisateur pour des informations complémentaires).
5. Inspecter périodiquement l'accumulation de fluide sur la fente de la poignée du pistolet, cela pourrait indiquer une fuite interne. Entretenir le tube de fluide et le joint torique autant que nécessaire.



Éliminer une obstruction dans l'embout

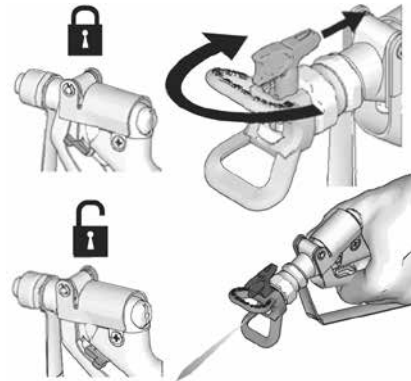
En cas d'obstruction de l'embout de pulvérisation par des particules ou des débris, ce pulvérisateur est conçu avec un embout de pulvérisation réversible qui élimine rapidement et facilement les particules sans démonter le pulvérisateur.



Pour éviter toute blessure grave, ne jamais pointer le pistolet sur la main ou un chiffon.

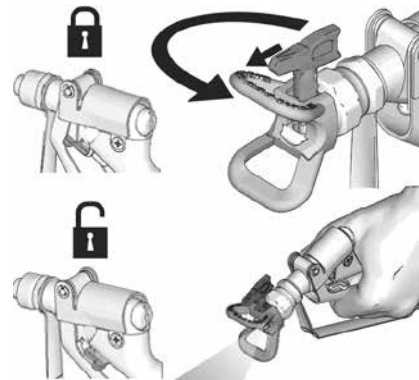
1. Engager le verrou de la gâchette. Tourner l'embout de pulvérisation en position de débouchage. Desengager le verrou de la gâchette. Déclencher le pistolet dans une zone de déchets pour éliminer l'obstruction.

Débouchage :



REMARQUE : s'il est difficile de tourner l'embout de pulvérisation lors du passage en position de débouchage, exécuter la procédure de décompression puis tourner la valve Apprêt/Pulvérisation en position de pulvérisation et réitérer l'étape 1.

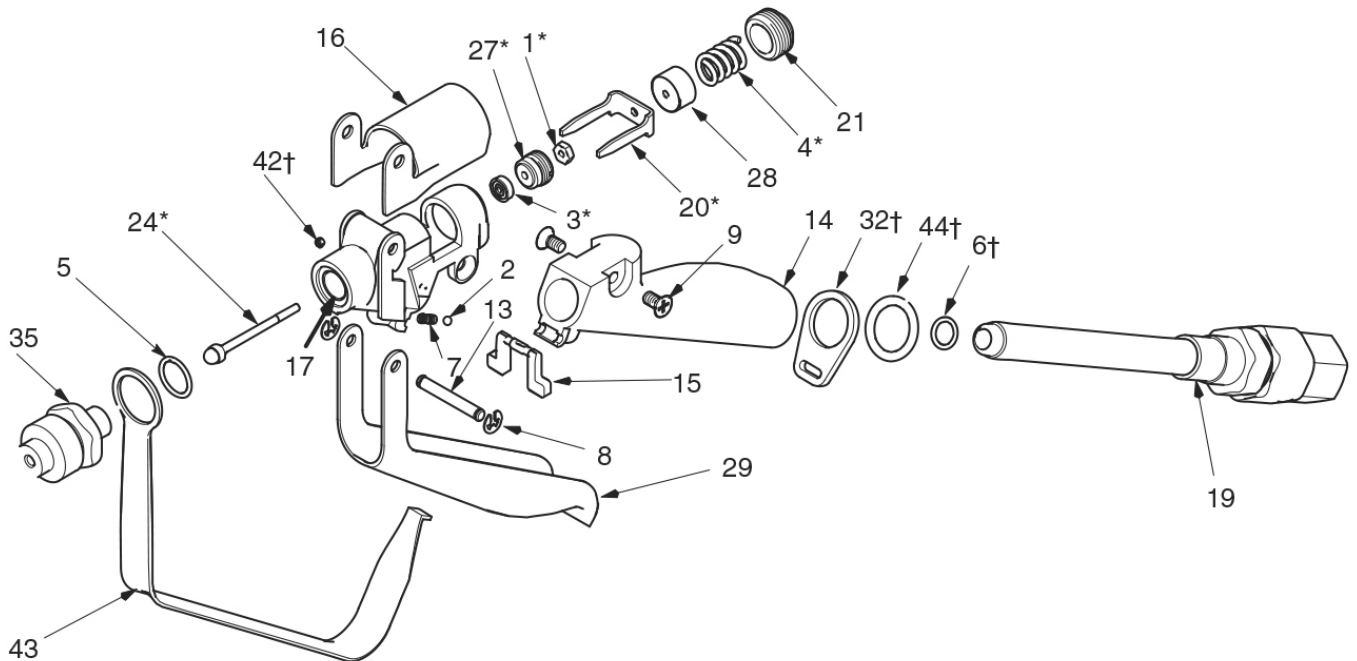
1. Engager le verrou de la gâchette. Ramener l'embout de pulvérisation en position de pulvérisation. Desengager le verrou de la gâchette et continuer la pulvérisation.



Nettoyage

Rincer le pistolet après chaque équipe de travail et l'entreposer dans un endroit sec. Ne pas laisser le pistolet ni d'autres pièces dans de l'eau ou des solvants de nettoyage.

Schéma détaillé pistolet à enduit StraightGun



Pos.	Réf.	Désignation	Nombre
1*	69 52 04	Écrou aiguille	1
2	69 52 06	Bille en acier inoxydable	1
3*	69 52 16	Bloc d'étanchéité	1
4*	69 52 17	Ressort de pression	1
5*	69 52 19	Joint logement d'aiguille	1
6°	69 52 22	Joint canal de matière	1
7	69 52 23	Ressort	1
8	69 52 26	Bague élastique	2
9	69 52 27	Vis à tête plate pour recouvrement	2
13	69 52 28	Axe pour gâchette du pistolet	1
14	69 52 29	Poignée du pistolet	1
15	69 52 31	Protection du pistolet	1
16	69 52 33	Recouvrement du pistolet	1
17	69 52 34	Corps du pistolet	1
19	69 52 38	Canal de matière avec articulation tournante	1

Pos.	Réf.	Désignation	Nombre
20*	69 52 54	Bride de fixation de gâchette	1
21	69 52 56	Vis de réglage gâchette	1
24*	69 52 57	Aiguille à matière	1
27*	69 52 58	Support de joint	1
28	69 52 59	Barillet	1
29	69 52 61	Gâchette du pistolet	1
32*	69 52 62	Bride de fixation pour étrier de protection	1
35*	69 52 63	Siège d'aiguille	1
42°	69 52 64	Vis de réglage	1
43	69 52 66	Étrier de protection	1
44*	69 52 67	Rondelle d'arrêt	1
45	69 52 68	Kit de réparation 1	sans ill.
46	69 52 69	Kit de réparation 2	sans ill.



Garantie

Conditions de garantie

Les durées de garantie légales de 12 mois à compter de la date d'achat / de la facture du client final professionnels s'appliquent à nos appareils. Si nous mentionnons des délais supérieurs dans le cadre d'une déclaration de garantie, ceux-ci sont mentionnés dans les instructions de service des appareils concernés.

Exercice

Dans un cas couvert par la garantie, nous vous demandons de renvoyer l'appareil complet franco à notre centre logistique à Berka accompagné de la facture ou de l'expédier à une station SAV agréée par nous.

Veuillez contacter préalablement l'assistance téléphonique payante de la société STORCH: +49 (0)202 . 49 20 – 110.

Demande de prise en garantie

Les demandes couvrent exclusivement les défauts de matériau ou d'ouvrage et ne couvrent qu'une utilisation conforme à la destination de l'appareil. Les pièces d'usure ne sont pas prises en charge par la garantie. Tout droit à garantie est rendu caduque par le montage de pièces qui ne sont pas d'origine, par une manipulation et un entreposage incorrects ainsi qu'en cas de non-respect évident des instructions de service.

Exécution de réparations

Toutes les réparations doivent exclusivement être réalisées par notre usine ou par des services SAV agréés par STORCH.

IT

Grazie

per la fiducia accordata a STORCH. Con l'acquisto avete scelto un prodotto di qualità. Se comunque avete dei suggerimenti volti a migliorare la nostra offerta o se doveste incontrare qualche difficoltà, non esitate a rivolgerVi a noi.

Contattate il Vostro rappresentante oppure rivolgeteVi direttamente a noi in casi urgenti.

**Distinti saluti,
STORCH Reparto Assistenza**

Tel.: 02 - 66 22 77 15

Indice

	Pagina
Dati tecnici	28
Avvertenze	29 - 30
Procedura di decompressione	30
Blocco del grilletto	30
Impostazione	31
Allineamento dello spruzzo	31
Spruzzatura	32
Eliminazione di intasamenti dell'ugello	32
Disegni ed elenco pezzi	33
Garanzia	34

Dati tecnici

Pressione massima di esercizio	280 bar
Dimensione dell'apertura per l'uscita del materiale	7/8"
Dimensione apertura d'ingresso	1/2"

Diametro interno del tubo del materiale	4,83 mm / 6,35 mm (carburo)
Dimensioni	
Peso	958 g
Lunghezza	289,56 mm
Altezza	142,24 mm
Larghezza	30,48mm



Avvertenze

Osservare tutte le avvertenze e norme di sicurezza come anche la procedura di decompressione all'inizio della presente guida!

Le seguenti avvertenze si riferiscono all'impostazione, all'utilizzo, alla messa a terra, alla manutenzione ed alla riparazione dell'impianto. Il punto esclamativo indica un'avvertenza generale, i simboli di pericolo si riferiscono ai rischi specifici del prodotto. In caso essi appaiono nella parte principale di questo manuale, si prega di rileggere queste avvertenze. Se necessario, le avvertenze e i simboli di pericolo non trattati in questa sezione possono essere usati per l'intero manuale.



PERICOLO DI INIEZIONE

- Quando si spruzza ad alta pressione, è possibile iniettare delle sostanze tossiche nel corpo provocando delle gravi lesioni. In caso di iniezione immediatamente rivolgersi ad un chirurgo.
- Non puntare la pistola a spruzzo verso persone o animali e non spruzzare verso di essi.
- Tenere le mani ed altre parti del corpo lontano dallo scarico. Ad esempio, non tentare di fermare delle perdite con l'ausilio di parti del corpo.
- Sempre utilizzare la protezione dell'ugello. Mai spruzzare senza protezione dell'ugello montata.
- Usare ugelli della STORCH.
- Prestare attenzione durante la pulizia o la sostituzione degli ugelli. Nel caso che l'ugello si intasi durante la fase di spruzzo, eseguire la procedura di decompressione per lo spegnimento dell'attrezzo, e decomprimere il sistema prima di rimuovere l'ugello per pulirlo.
- Dopo lo spegnimento dell'impianto, esso rimane ancora pressurizzato. Mai lasciare incustodito l'attrezzo sotto tensione o sotto pressione. Nel caso l'apparecchio sia incustodito oppure non usato come anche prima di eseguire dei lavori di manutenzione e pulizia oppure prima di rimuovere dei pezzi, spegnere l'apparecchio ed eseguire la procedure di depressurizzazione.
- Controllare se vi sono dei segni di guasto su flessibili ed altri componenti. In caso di danno, sostituire i tubi flessibili ed i componenti.
- Il presente impianto è capace di produrre pressioni fino a 3.300 psi / 227 bar. Usare dei pezzi di ricambio ed accessori originali STORCH con una pressione nominale minima di 3.300 psi / 227 bar.
- Quando non si spruzza, sempre serrare il blocco del grilletto. Controllare la perfetta funzione del blocco del grilletto.
- Prima della messa in funzione dell'impianto, occorre accettarsi che tutte le connessioni siano serrate in maniera sicura.
- Dovete sapere come spegnere l'impianto e come decomprimerlo velocemente. Familiarizzarsi bene con tutti gli elementi di comando.



PERICOLO DI INCENDIO E DI ESPLOSIONE

Le evaporazioni infiammabili come ad es. evaporazioni di solventi o di vernice nella zona di lavoro possono deflagrare oppure infiammarsi. Per prevenire agli incendi ed alle esplosioni:

- Non spruzzare dei liquidi infiammabili o combustibili nelle vicinanze di fuoco aperto oppure fonti d'accensione come sigarette, motori ed impianti elettrici.
- I colori e solventi che scorrono attraverso l'impianto possono provocare un caricamento elettrostatico. Elettricità elettrostatica in presenza di vapori di vernice o solventi rappresenta un pericolo di incendio o di esplosione. Tutti i componenti dell'impianto di spruzzo, compreso la pompa, il pacco flessibili, la pistola spruzzo ed oggetti all'interno della zona di spruzzo e nelle vicinanze devono essere collegati a terra correttamente per evitare delle scariche e la generazione di scintille. Utilizzare dei flessibili STORCH per alta pressione Airless conduttivi o con messa a terra.
- Accertare che tutti i contenitori e sistemi di raccolta dispongano di una messa a terra per proteggere dalla scarica elettrostatica.
- Non utilizzare colori o solventi contenenti degli idrocarburi alogenati.
- Non spruzzare liquidi combustibile o infiammabili in locali stretti.
- Assicurare una buona ventilazione della zona di spruzzo. È importante che in quel posto vi sia sempre in circolazione dell'aria sufficiente.
- L'apparecchio a spruzzo genera delle scintille. Mettere al sicuro che durante la spruzzatura, il lavaggio, la pulizia oppure eventuali lavori di manutenzione la pompa si trovi in un posto ben ventilato ad una distanza di almeno 6,1 (20 ft.) metri dalla zona di spruzzatura. Non spruzzare verso la pompa.
- Non fumare nella zona di spruzzatura, e non usare l'apparecchio in caso di scintille o fiamme aperte.
- Non utilizzare nella zona di spruzzo degli interruttori di illuminazione, motori oppure prodotti simili che creano scintille.
- Assicurarsi che nella zona di spruzzo non si trovino né dei contenitori di colore o solvente né dei panni o altri materiali infiammabili.
- I componenti dei colori e dei solventi devono essere noti. Leggere tutte le schede di sicurezza e tutte le targhette sui contenitori dei colori e solventi. Osservare le istruzioni di sicurezza dei produttori dei colori e solventi.
- Accertarsi che sia sempre disponibile un estintore funzionante.



PERICOLO DOVUTO ALL'UTILIZZO IMPROPRIO DELL'IMPIANTO

L'utilizzo improprio può risultare in lesioni gravi o mortali.

- In fase di impiego dell'attrezzo si prega di utilizzare sempre dei guanti adatti e degli occhiali protettivi e una maschera di protezione.
- Non mettere in funzione o spruzzare con la presenza di bambini. In generale, tenere fuori dalla portata di bambini.
- Non posizionarsi su superfici instabili e non estendere troppo le braccia. Sempre badare ad una posizione stabile e mantenere l'equilibrio.
- Stare sempre vigili e stare sempre attenti a quanto si fa.
- Non usare l'impianto in caso di stanchezza oppure sotto l'effetto di droghe o alcol.
- Non eccessivamente piegare il tubo flessibile.
- Non esporre il flessibile a temperature o valori di pressione superiori ai valori limite indicati dalla STORCH.
- Non utilizzare il tubo flessibile per sollevare oppure trascinare l'impianto.
- Non lavorare con un flessibile con una lunghezza inferiore ai 7,5 metri.



- Non apportare alcuna modifica all'impianto. Eventuali modifiche possono invalidare le autorizzazioni ufficiali e comportare dei rischi per la sicurezza.
- Badare che tutti gli apparecchi siano adatti ed ammessi per l'ambiente in cui vengono usati.



PERICOLO A CAUSA DI PARTI IN ALLUMINIO SOTTO PRESSIONE

L'utilizzo di liquidi non adatti alla lavorazione in impianti sotto pressione per alluminio può provocare delle reazioni chimiche e di conseguenza danneggiare l'impianto. La non osservanza di questa avvertenza può comportare dei sinistri con conseguenze letali, lesioni o danni materiali gravi.

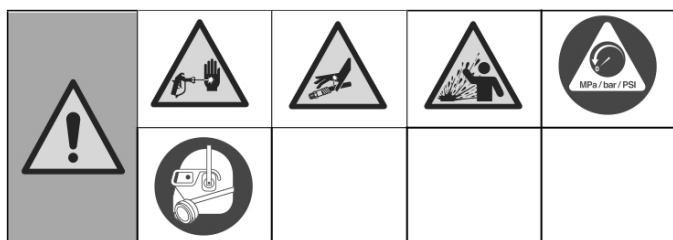
- Mai utilizzare nell'apparecchio Airless del 1,1,1-tricloroetano, cloruro di metilene, altri solventi contenenti idrocarburi alogenati oppure materiali contenenti tali solventi.
- Non usare della candeggina.
- Vi sono tanti altri liquidi che probabilmente contengono delle sostanze chimiche che possono reagire con l'alluminio. Informatevi presso il fornitore del materiale sulla compatibilità.



DISPOSITIVI DI SICUREZZA PERSONALE

Durante l'utilizzo o i lavori di manutenzione presso l'impianto oppure durante il soggiorno nella zona di lavoro dell'impianto occorre utilizzare dei dispositivi di protezione adatti per proteggere l'operaio da gravi lesioni, compreso le lesioni agli occhi, la perdita dell'udito e l'aspirazione di vapori tossici come anche le ustioni. Questi accorgimenti comprendono tra l'altro:

- Protezione degli occhi e dell'udito.
- Maschere di protezione, indumenti protettivi e guanti secondo le raccomandazioni dei produttori del materiale e del solvente.



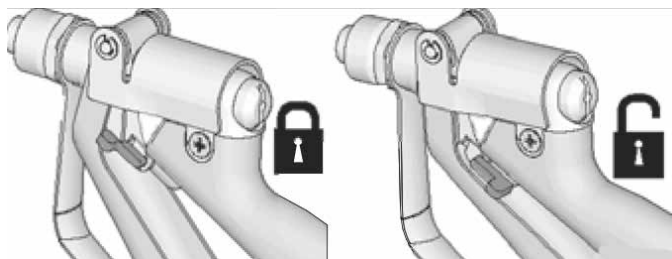
Blocco del grilletto

Per evitare lesioni quando la pistola non viene usata, inserire sempre il blocco del grilletto della pistola se l'unità viene spenta o lasciata incustodita.



Grilletto bloccato

Grilletto sbloccato



Procedura di decompressione

Questa attrezzatura rimane pressurizzata fino a quando la pressione non viene scaricata manualmente. Al fine di prevenire gravi lesioni causate dal fluido pressurizzato, quali la iniezione cutanea o spruzzi di liquido, seguire la procedura di decompressione ogni volta che lo spruzzatore viene fermato e prima che lo spruzzatore venga pulito o controllato e prima che venga riparata l'attrezzatura.

1. Spegnerlo lo spruzzatore.
2. Bloccare il grilletto. Sempre attivare il blocco del grilletto quando lo spruzzatore viene fermato per evitare che la pistola venga attivata involontariamente.
3. Portare la manopola di controllo della pressione alla posizione più bassa.
4. Mettere il tubo di circolazione in un secchio per rifiuti e portare l'interruttore di circolazione alla posizione PRIME (drenaggio) per scaricare la pressione.
5. Tenere saldamente la pistola contro la parete di un secchio. Puntare la pistola verso l'interno del secchio. Sbloccare e tirare il grilletto della pistola per scaricare la pressione.
6. Bloccare il grilletto.
7. Se si sospetta che l'ugello di spruzzatura o il flessibile siano ostruiti o che la pressione non sia stata completamente scaricata:
 - a. Allentare MOLTO LENTAMENTE il dado di fissaggio della protezione dell'ugello o il raccordo dell'estremità del tubo flessibile per gradualmente scaricare la pressione.
 - b. Allentare completamente il dado o il giunto.
 - c. Rimuovere l'otturazione dall tubo flessibile oppure dall'ugello di spruzzo. Vedasi eliminazione di intasamenti dell'ugello.

Impostazione

Collegare la pistola allo spruzzatore

Assicurarsi che lo spruzzatore sia spento e scollegato dalla fonte di alimentazione. Consultare il manuale di istruzioni dello spruzzatore per le istruzioni di preparazione e di spruzzo.

1. Collegare il tubo flessibile STORCH airless all'uscita del liquido presso lo spruzzatore.
2. Collegare l'altra estremità del tubo flessibile al connettore girevole della pistola. Servirsi di due chiavi (una presso il connettore girevole e una presso il tubo flessibile) per stringere in maniera sicura i collegamenti.
3. Consultare il manuale di istruzioni dello spruzzatore per le istruzioni di preparazione.



Se l'attrezzatura è stata recentemente utilizzata, eseguire la procedura di decompressione e bloccare il grilletto. Per evitare lesioni gravi dovute all'iniezione cutanea, non posizionare la mano davanti all'ugello durante l'installazione o la rimozione dell'ugello.

Installazione dell'ugello e della protezione dell'ugello sulla pistola

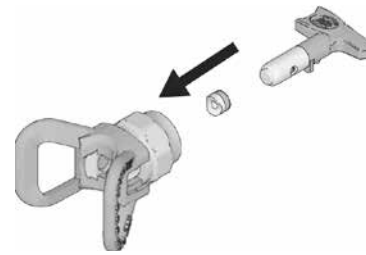
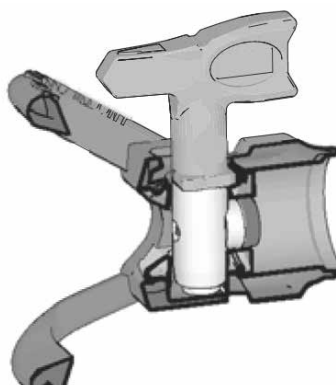
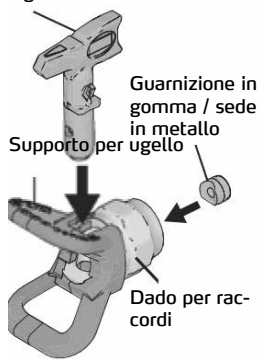
Per evitare eventuali perdite dall'ugello, assicurarsi che l'ugello e la protezione dell'ugello siano installati correttamente.



Gli spruzzi ad alta pressione sono in grado di iniettare sostanze tossiche nel corpo e di conseguenza causare gravi lesioni personali. Non bloccare eventuali perdite con le mani o con per mezzo di stracci.

1. Eseguire la procedura di decompressione.
2. Bloccare il grilletto
3. Verificare che le parti dell'ugello e della protezione dell'ugello siano assemblate nell'ordine indicato.

Ugello reversibile

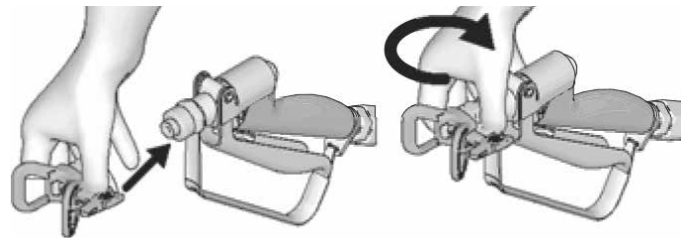


- a. Utilizzare l'ugello di spruzzo per allineare la guarnizione e la guarnizione all'interno della protezione dell'ugello.



- b. L'ugello deve essere inserito fino in fondo nella protezione dell'ugello. Ruotare l'ugello per spingerlo verso il basso.
- c. Ruotare la maniglia a forma di freccia sull'ugello di spruzzatura verso avanti nella posizione di spruzzatura.

1. Avvitare l'ugello di spruzzatura e il gruppo protezione dell'ugello sulla pistola e serrarli bene.

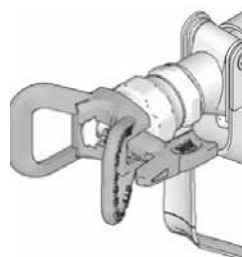


Allineamento dello spruzzo

1. Eseguire la procedura di decompressione.
2. Allentare il dado di fissaggio della protezione dell'ugello.
3. Allineare la protezione dell'ugello in posizione orizzontale per spruzzare orizzontalmente.
4. Allineare la protezione dell'ugello in posizione verticale per spruzzare verticalmente.

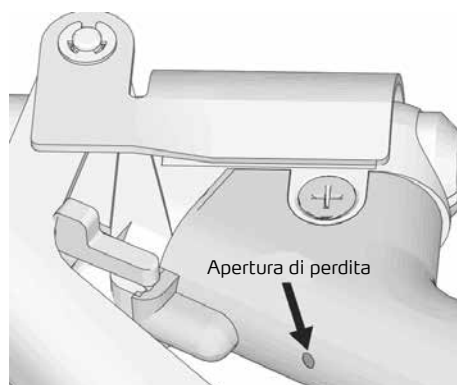
Orizzontale

Verticale



Spruzzatura

1. Sbloccare il grilletto.
2. Assicurare che l'ugello a forma di freccia punti verso avanti (spruzzatura).
3. Tenere la pistola in posizione perpendicolare e ad una distanza di circa 30 cm (12 pollici) dalla superficie. Muovere la pistola prima di premere il grilletto della pistola per eseguire una prova di spruzzo.
4. Aumentare lentamente la pressione della pompa fino a quando il risultato di spruzzatura è uniforme (per ulteriori informazioni consultare il manuale di istruzioni dello spruzzatore).
5. Periodicamente controllare lo sfiato sull'impugnatura della pistola per verificare eventuali accumuli di fluido, ciò potrebbe indicare una perdita interna. Se necessario, sottoporre il tubo flessibile del liquido e la guarnizione circolare alla manutenzione.



Eliminazione di intasamenti dell'ugello

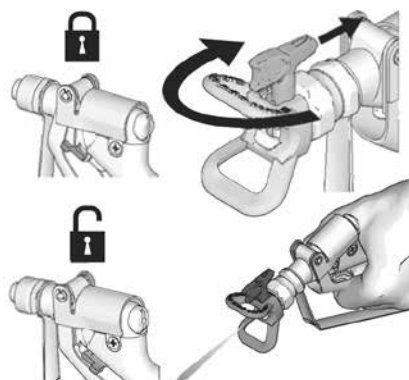
Nel caso in cui particelle o detriti ostruiscano l'ugello di spruzzatura, il presente spruzzatore è dotato di un ugello reversibile che elimina rapidamente e facilmente le particelle senza dover smontare lo spruzzatore.



Per evitare lesioni gravi, non puntare mai la pistola verso una mano o uno straccio.

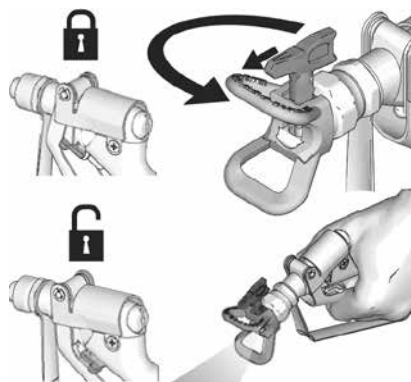
1. Bloccare il grilletto. Ruotare l'ugello di spruzzatura in posizione di eliminazione di intasamenti. Sbloccare il grilletto. Attivare la pistola nell'area di scarico per eliminare l'intasamento.

Eliminazione di intasamenti:



NOTA: Se l'ugello può essere mosso solo con difficoltà quando lo si gira nella posizione di sblocco, eseguire la procedura di decompressione, quindi ruotare la valvola di adescamento/spruzzatura in posizione di spruzzo e ripetere fase 1.

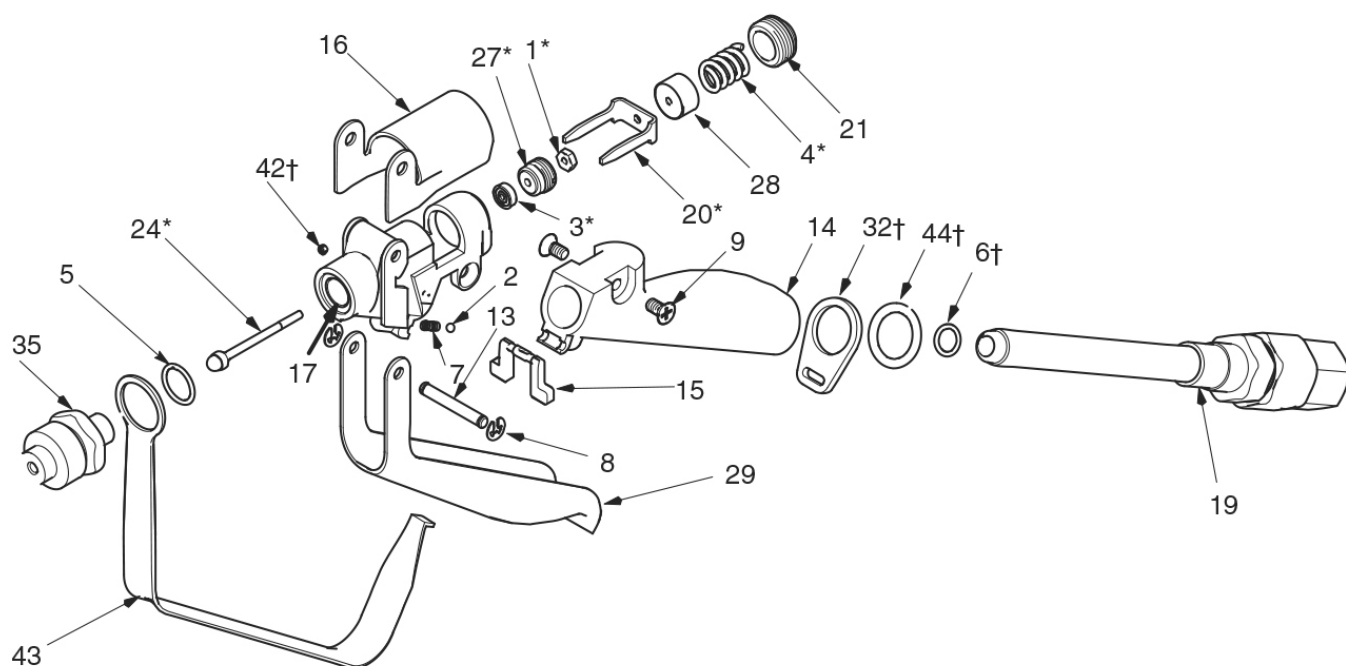
1. Bloccare il grilletto. Ruotare l'ugello di spruzzatura indietro in posizione di spruzzatura. Sbloccare il grilletto e continuare con la procedura di spruzzo.



Pulizia

Lavare la pistola dopo ogni turno di lavoro e conservarla in un luogo asciutto. Non lasciare la pistola o parti in acqua o solventi da pulizia.

Disegno dettagli pistola spatola StraightGun



Pos.	Cod. art.	Descrizione	Quant.
1*	69 52 04	Dado ago	1
2	69 52 06	Sfera acciaio inox	1
3*	69 52 16	Blocco guarnizione	1
4*	69 52 17	Molla a compressione	1
5*	69 52 19	Guarnizione sede dell'ago	1
6°	69 52 22	Guarnizione canale materiale	1
7	69 52 23	Molla	1
8	69 52 26	Rosetta elastica	2
9	69 52 27	Vite a testa piatta per la copertura	2
13	69 52 28	Asse del grilletto della pistola.	1
14	69 52 29	Manico pistola	1
15	69 52 31	Sicura per pistola	1
16	69 52 33	Copertura pistola	1
17	69 52 34	Corpo della pistola	1
19	69 52 38	Canale materiale e giunto girevole	1

Pos.	Cod. art.	Descrizione	Quant.
20*	69 52 54	Clip grilletto	1
21	69 52 56	Vite di regolazione grilletto	1
24*	69 52 57	Ago materiale	1
27*	69 52 58	Supporto per guarnizione	1
28	69 52 59	Corpo molla	1
29	69 52 61	Grilletto della pistola.	1
32°	69 52 62	Clip per archetto di protezione	1
35*	69 52 63	Sede ago	1
42°	69 52 64	Vite di regolazione	1
43	69 52 66	Archetto di protezione	1
44°	69 52 67	Rondella di sicurezza	1
45	69 52 68	Kit di riparazione 1	s. fig.
46	69 52 69	Kit di riparazione 2	s. fig.



Garanzia

Per i nostri apparecchi sono applicabili termini di garanzia di 12 mesi a partire dalla data di acquisto / data della fattura del cliente finale commerciale.

Rivendicazioni

Nel caso in cui si intenda far valere il diritto di garanzia, vi preghiamo di inviarci l'apparecchio completo insieme alla fattura, franco nostro centro di logistica di Berka, oppure ad un centro assistenza da noi autorizzato. Vi preghiamo inoltre di contattare preventivamente il numero verde di assistenza gratuito di STORCH 08 00. 7 86 72 47.

Diritto di garanzia

Il diritto si possono far valere solo per errori di materiale o di produzione nonché esclusivamente in caso di utilizzo appropriato dell'apparecchio. Le parti di usura non sono soggette a diritti di garanzia obbligatoria. Decadranno tutti i diritti di garanzia con l'installazione di componenti di terzi, maneggio e magazzinaggio non appropriato come pure in casi di manifesta inosservanza delle istruzioni per l'uso.

Esecuzione di riparazioni

Ogni intervento di riparazione va eseguito esclusivamente nei nostri stabilimenti o presso un centro di assistenza autorizzata STORCH.

GB

Thank you

for purchasing a STORCH product. You have purchased a quality product.
If you would like to suggest an improvement, or experience a problem with your product, please do not hesitate to contact us.

Please contact your field sales representative or, in urgent cases, contact us directly.

**Yours sincerely,
STORCH Service Department**

Tel.: +49 (0)2 02 . 49 20 - 112
Fax: +49 (0)2 02 . 49 20 - 111
Free service hotline: 0800 786 72 47
Toll-free order hotline: +49 800 7867244
Toll-free order fax: +49 800 7867243
(only available in Germany)

Table of contents

	Page
Technical Data	36
Warnings	37 - 38
Pressure Relief Procedure	38
Gun Trigger lock	38
Setup	39
Aligning Spray	39
Spraying	40
Clear Tip Clog	40
Drawings and Part Lists	41
Warranty	42

Technical data

Maximum working pressure	280 bar
Fluid orifice size	7/8"
Inlet size	1/2"
Fluid tube, inside diameter	4.83 mm / 6.35 mm (carbide)

Dimensions	
Weight	958 g
Length	289.56 mm
height	142.24 mm
Weight	30.48 mm



Warnings

Observe all warnings and safety instructions and the procedure for relieving pressure at the beginning of this operating manual!

The following warnings are for the setup, use, earthing, maintenance, and repair of this equipment. The exclamation point symbol alerts you to a general warning and the hazard symbols refer to procedure-specific risks. When these symbols appear in the body of this manual or on warning labels, refer back to these warnings again. Product-specific hazard symbols and warnings not covered in this section may appear throughout the body of this manual where applicable.



SKIN INJECTION HAZARD

- High-pressure spray is able to inject toxins into the body and cause serious bodily injury. In the event that injection occurs, get immediate surgical treatment.
- Do not aim the gun at, or spray any person or animal.
- Keep hands and other body parts away from the discharge. For example, do not try to stop leaks with any part of the body.
- Always use the spray tip guard. Do not spray without spray tip guard in place.
- Use STORCH spray tips.
- Use caution when cleaning and changing spray tips. In the case where the spray tip clogs while spraying, follow the Pressure Relief Procedure for turning off the unit and relieving the pressure before removing the spray tip to clean.
- The system remains pressurised after having switched it off. Do not leave energised or pressurised units unattended. Follow the Pressure Relief Procedure when the equipment is unattended or not in use, and before servicing, cleaning, or removing parts.
- Check hoses and parts for signs of damage. Replace any damaged hoses or parts.
- This system is capable of producing 3,300 psi / 227 bar. Use STORCH replacement parts or accessories that are rated a minimum of 3,300 psi / 227 bar.
- Always engage the trigger lock when not spraying. Verify the trigger lock is functioning properly.
- Verify that all connections are secure before operating the unit.
- Know how to stop the unit and bleed pressure quickly. Be thoroughly familiar with the controls.



FIRE AND EXPLOSION HAZARD

Flammable fumes, such as solvent and paint fumes, in work area can ignite or explode. To help prevent fire and explosion:

- Do not spray flammable or combustible materials near an open flame or sources of ignition such as cigarettes, motors, and electrical equipment.
- Paint or solvent flowing through the equipment is able to result in static electricity. Static electricity creates a risk of fire or explosion in the presence of paint or solvent fumes. All parts of the spray system, including the pump, hose assembly, spray gun, and objects in and around the spray area shall be properly earthed to protect against static discharge and sparks. Use STORCH conductive or earthed high-pressure airless paint sprayer hoses.
- Verify that all containers and collection systems are grounded to prevent static discharge.
- Do not use a paint or a solvent containing halogenated hydrocarbons.
- Do not spray flammable or combustible liquids in a confined area.
- Keep spray area well-ventilated. Keep a good supply of fresh air moving through the area.
- Sprayer generates sparks. Keep pump assembly in a well ventilated area at least 20 feet (6.1 m) from the spray area when spraying, flushing, cleaning, or servicing. Do not spray pump assembly.
- Do not smoke in the spray area or spray where sparks or flame is present.
- Do not operate light switches, engines, or similar spark producing products in the spray area.
- Keep area clean and free of paint or solvent containers, rags, and other flammable materials.
- Know the contents of the paints and solvents being sprayed. Read all Safety Data Sheet (SDS) and container labels provided with the paints and solvents. Follow the paint and solvents manufacturer's safety instructions.
- Fire extinguisher equipment shall be present and working.



EQUIPMENT MISUSE HAZARD

Misuse can cause death or serious injury.

- Always wear appropriate gloves, eye protection, and a respirator or mask when painting.
- Do not operate or spray near children. Keep children away from equipment at all times.
- Do not overreach or stand on an unstable support. Keep effective footing and balance at all times.
- Stay alert and watch what you are doing.
- Do not operate the unit when suffering from fatigue or under the influence of drugs or alcohol.
- Do not kink or over-bend the hose.
- Do not expose the hose to temperatures or to pressures in excess of those specified by STORCH.
- Do not use the hose as a strength member to pull or lift the equipment.
- Do not spray with a hose shorter than 24.5 feet.
- Do not alter or modify equipment. Alterations or modifications may void agency approvals and create safety hazards.
- Make sure all equipment is rated and approved for the environment in which you are using it.





PRESSURIZED ALUMINIUM PARTS HAZARD

Use of fluids that are incompatible with aluminium in pressurized equipment can cause serious chemical reaction and equipment rupture. Failure to follow this warning can result in death, serious injury, or property damage.

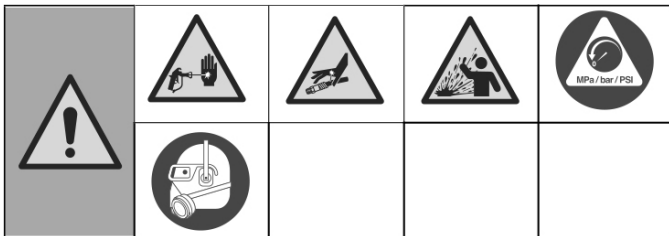
- Do not use 1,1,1-trichloroethane, methylene chloride, other halogenated hydrocarbon solvents or fluids containing such solvents.
- Do not use chlorine bleach.
- Many other fluids may contain chemicals that can react with aluminium. Contact your material supplier for compatibility.



PERSONAL PROTECTIVE EQUIPMENT

Wear appropriate protective equipment when in the work area to help prevent serious injury, including eye injury, hearing loss, inhalation of toxic fumes, and burns. This protective equipment includes but is not limited to:

- Protective eyewear, and hearing protection.
- Respirators, protective clothing, and gloves as recommended by the fluid and solvent manufacturer.



Pressure Relief Procedure

This equipment stays pressurized until pressure is manually relieved. To help prevent serious injury from pressurized fluid, such as skin injection or splashed fluid, follow the Pressure Relief Procedure whenever sprayer is stopped and before sprayer is cleaned or checked, and before equipment is serviced.

1. Turn sprayer OFF.
2. Engage the trigger lock. Always engage the trigger lock when sprayer is stopped to prevent the gun from being triggered accidentally.
3. Turn pressure control knob to lowest setting.
4. Put circulation hose into a waste pail and turn circulation switch in PRIME position (drain) to relieve pressure.
5. Hold the gun firmly to a pail. Point gun into pail. Disengage the trigger lock and trigger the gun to relieve pressure.
6. Engage the trigger lock.
7. If you suspect the spray tip or hose is clogged or that pressure has not been fully relieved:
 - a. VERY SLOWLY loosen the tip guard retaining nut or the hose end coupling to relieve pressure gradually.
 - b. Loosen the nut or coupling completely.
 - c. Clear airless hose or spray tip obstruction. See Clear Tip Clog.

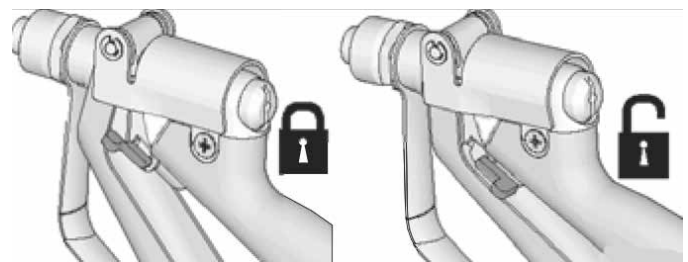
Gun Trigger lock

To prevent injury when the gun is not in use, always engage the gun's trigger lock if unit is being shut down or left unattended.



Trigger lock engaged

Trigger lock disengaged



Setup

Connect Gun to Sprayer

Make sure sprayer is turned off and unplugged from power source. Refer to your sprayer instruction manual for priming and spray instructions.

1. Attach STORCH airless hose to sprayer fluid outlet.
2. Attach other end of hose to gun swivel. Use two wrenches (one on the swivel and one on the hose), to tighten all connections securely.
3. Refer to sprayer instruction manual for priming instructions.



If equipment has recently been operated, perform Pressure Relief Procedure and engage trigger lock. To avoid serious injury from skin injection, do not place your hand in front of the spray tip when installing or removing the spray tip.

Installing Tip and Tip Guard on Gun

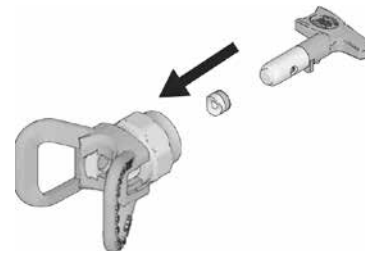
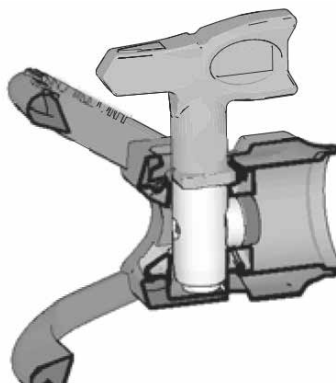
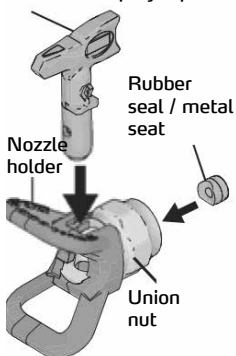
To prevent spray tip leaks make certain spray tip and tip guard are installed properly.



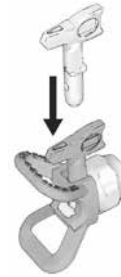
High-pressure spray is able to inject toxins into the body and cause serious bodily injury. Do not stop leaks with hand or rag.

1. Perform Pressure Relief Procedure.
2. Engage trigger lock
3. Verify spray tip and tip guard parts are assembled in the order shown.

Reversible Spray Tip

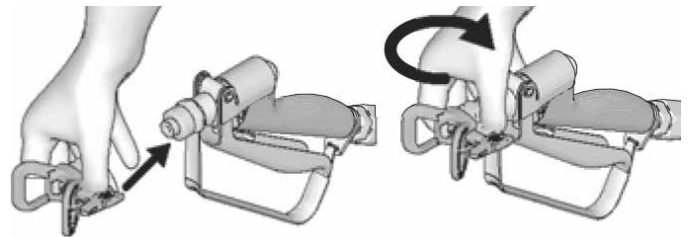


- a. Use spray tip to align gasket and seal in the tip guard.



- b. Spray tip must be pushed all the way into the tip guard. Turn spray tip to push down.
- c. Turn the arrow shaped handle on the spray tip forward to the spray position.

4. Screw spray tip and tip guard assembly onto the gun and tighten.

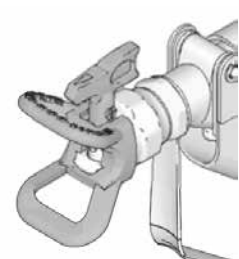
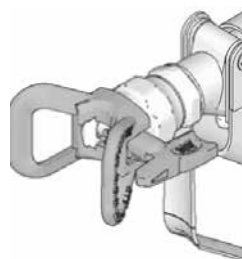


Aligning Spray

1. Perform Pressure Relief Procedure.
2. Loosen tip guard retaining nut.
3. Align tip guard horizontally to spray a horizontal pattern.
4. Align tip guard vertically to spray a vertical pattern.

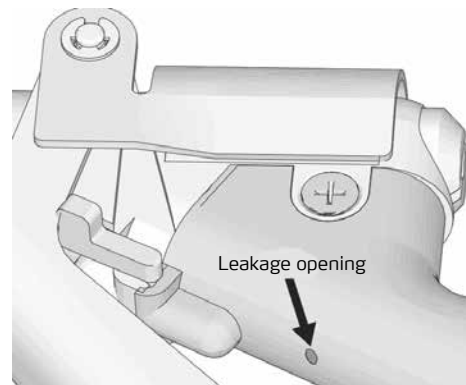
Horizontal

Vertical



Spraying

1. Unlock trigger lock.
2. Be sure the arrow shaped tip faces forward (spray).
3. Hold gun perpendicular and approximately 12-inches (30 cm) from surface. Move gun first, then pull gun trigger to spray a test pattern.
4. Slowly increase pump pressure until coverage is uniform and even (see sprayer instruction manual for additional information).
5. Periodically inspect gun handle vent for fluid buildup, this could indicate an internal leak. Service fluid tube and o-ring as necessary.



Clear Tip Clog

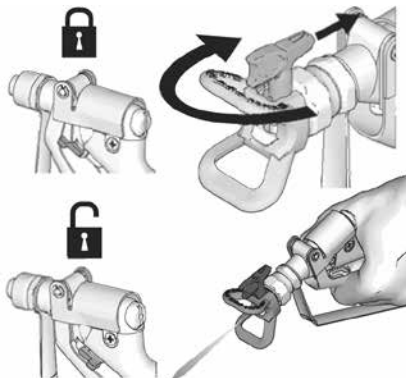
In the event that particles or debris clog the spray tip, this sprayer is designed with a reversible spray tip that quickly and easily clears the particles without disassembling the sprayer.



To avoid serious injury, never point gun at your hand or into a rag.

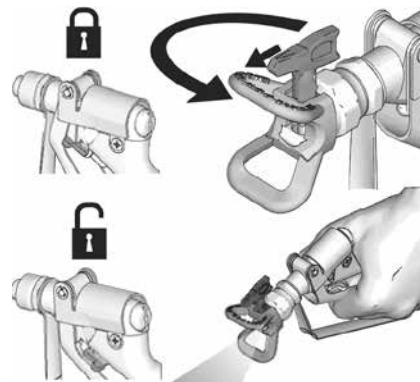
1. Engage trigger lock. Rotate spray tip to unclog position. Disengage trigger lock. Trigger gun at waste area to clear clog.

Unclog:



NOTE: If spray tip is difficult to rotate when turning to the unclog position, perform Pressure Relief Procedure then turn Prime/Spray valve to spray position and repeat step 1.

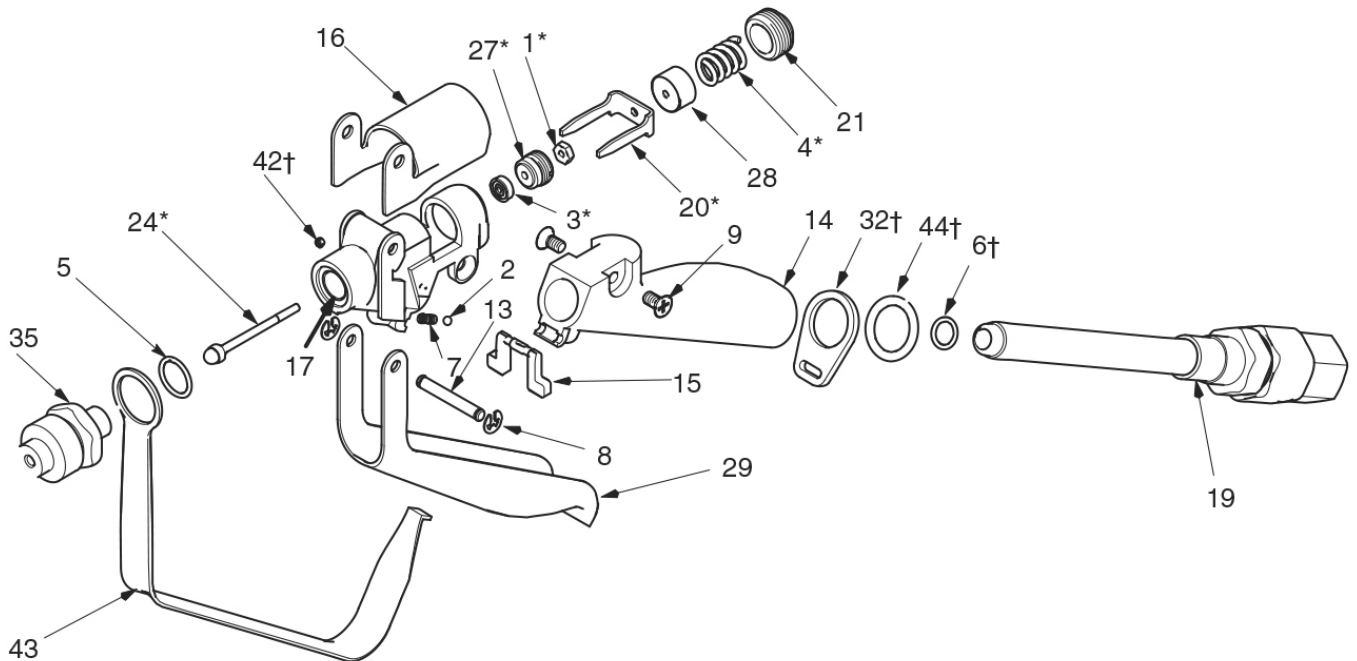
2. Engage trigger lock. Rotate spray tip back to spray position. Disengage trigger lock and continue spraying.



Cleanup

Flush gun after each work shift and store in a dry location. Do not leave the gun or any parts in water or cleaning solvents.

Detailed drawing, filler gun StraightGun



Pos.	Art. no.	Designation	Qty.
1*	69 52 04	Nut needle	1
2	69 52 06	Stainless steel ball	1
3*	69 52 16	Sealing block	1
4*	69 52 17	Pressure spring	1
5*	69 52 19	Seal, needle seat	1
6°	69 52 22	Seal material duct	1
7	69 52 23	Spring	1
8	69 52 26	Spring washer	2
9	69 52 27	Pan head screw for cover	2
13	69 52 28	Axle for gun trigger	1
14	69 52 29	Gun grip	1
15	69 52 31	Gun safety catch	1
16	69 52 33	Gun cover	1
17	69 52 34	Gun body	1
19	69 52 38	Material duct with swivel joint	1

Pos.	Art. no.	Designation	Qty.
20*	69 52 54	Trigger clamp	1
21	69 52 56	Trigger adjusting screw	1
24*	69 52 57	Material needle	1
27*	69 52 58	Seal retainer	1
28	69 52 59	Spring housing	1
29	69 52 61	Gun trigger	1
32°	69 52 62	Clamp for protective bar	1
35*	69 52 63	Needle seat	1
42°	69 52 64	Adjusting screw	1
43	69 52 66	Protective bar	1
44°	69 52 67	Lock washer	1
45	69 52 68	Repair kit 1	Not illustrated
46	69 52 69	Repair kit 2	Not illustrated



Warranty

Warranty conditions:

A warranty period of twelve months from the date of purchase/date of invoice applies to our tools for commercial customers. If we have granted an extended warranty period, this period will be noted separately in the operating manual for the equipment in question.

Claims:

If you wish to claim under our warranty or guarantee, please return the complete device and your invoice to our logistics centre in Berka, postage paid, or send it to one of our authorised service centres.

Please contact the chargeable STORCH service hotline first: +49 (0)202 . 49 20 – 110.

Your rights under our warranty or guarantee:

Claims can only be accepted for material defects or manufacturing errors, and only assuming intended use of the appliance. Wear parts are not covered by such claims. All claims shall become void in the event of installation of third party components, improper handling and storage, as well as in the event of obvious disregard of the operating instructions.

Repairs:

All repairs have to be conducted on our premises or by an authorised STORCH service centre.

CZ

Děkujeme Vám

za důvěru ve firmu STORCH. S nákupem výrobku jste se rozhodli pro kvalitní produkt. Pokud přesto máte podněty na zlepšení nebo možná nějaký problém, tak bychom byli velmi rádi, kdybyste se nám ozvali. Promluvte si s příslušným externím spolupracovníkem naší firmy nebo se v naléhavých případech obračejte přímo na nás.

S přátelským pozdravem Servisní oddělení STORCH

Tel.: +49 (0)2 02 . 49 20 - 112
Fax: +49 (0)2 02 . 49 20 - 111
bezplatná linka Hotline-servis: 08 00. 7 86 72 47
bezplatná linka Hotline-objednávky: +49 800. 7 86 72 44
bezplatný fax-objednávky: +49 800. 7 86 72 43
(pouze v Německu)

Obsah

	Strana
Technické údaje	44
Varovná upozornění	45 - 46
Uvolnění tlaku	46
Zámek spouště	46
Nastavení	47
Vyrovnání stříkací pistole	47
Postřík	48
Čištění ucpání hrotu	48
Podrobný výkres rovné pistole na stěrku StraightGun	49
Záruka	50

Technické údaje

Maximální pracovní tlak	280 bar
Velikost výpusti materiálu	7/8"
Velikost vpusti	1/2"
Vnitřní průměr trubice na materiálu	4,83 mm / 6,35 mm (karbid)

Rozměry	
Hmotnost	958 g
Délka	289,56 mm
Výška	142,24 mm
Šířka	30,48 mm



Varovná upozornění

Respektujte všechna varovná upozornění a bezpečnostní předpisy a také postup k tlakovému odlehčení na začátku tohoto návodu k použití!

Následující varovná upozornění se vztahují na zřízení, použití, uzemnění, údržbu a opravu zařízení. Vykřičník poukazuje na všeobecné varovné upozornění a symboly označující nebezpečí se vztahují na rizika specifická pro produkt. Když se setkáte s těmito symboly v hlavní části tohoto návodu, přečtěte si prosím ještě jednou tato varovná upozornění. V tomto oddílu nepojednané symboly označující nebezpečí a varovné symboly mohou být v případě potřeby používány v celém návodu.



NEBEZPEČÍ VSTŘÍKNUTÍ

- Při vysokotlakém stříkání může dojít ke vstříknutí jedů do těla a k vážnému zranění. Pokud došlo ke vstříknutí, okamžitě vyhledejte chirurga.
- Stříkáací pistolí nesměřujte ani nestříkejte na osoby nebo zvířata.
- Ruce ani jiné části těla nedávejte před výstupní stříkáací otvor. Například se nepokoušejte ucpat netěsnosti částmi těla.
- Vždy pracujte za použití ochrany trysky. Nikdy nestříkejte bez namontované ochrany trysky.
- Používejte trysky od STORCH.
- Při čištění nebo výměně stříkáacích trysek nechte opatrně průchod. Pokud se stříkáací tryska ucpe během stříkání, proveďte postup k tlakovému odlehčení k vypnutí přístroje a před vyjmutím trysky k čištění snižte tlak.
- Zařízení je po vypnutí nadále pod tlakem. Přístroj bez dohledu nenechávejte pod napětím nebo pod tlakem. Když není přístroj pod dohledem nebo není používán, a před údržbovými a čistícím pracemi nebo před odstraňováním dílů přístroj vypněte a proveďte postup k tlakovému odlehčení.
- Hadice a díly zkontrolujte ohledně známek poškození. Poškozené hadice nebo díly vyměňte.
- Toto zařízení může vytvářet tlak až 3.300 psi / 227 bar. Používejte originální náhradní díly STORCH nebo příslušenství s minimálním jmenovitým tlakem 3.300 psi / 227 bar.
- Vždy, když se nestříká, zablokujte blokování spouště. Překontrolujte bezvadnou funkci u blokování spouště.
- Před uvedením zařízení do provozu zajistěte, aby veškeré spoje byly bezpečně spojeny.
- Musíte dobře znát, jak přístroj vypnout a rychle snížit tlak. Dobře se seznamte s ovládáním prvků k obsluze přístroje.



NEBEZPEČÍ POŽÁRU A VÝBUCHU

Hořlavé výpary jako např. výpary rozpouštědel a laků v pracovní oblasti mohou vybuchnout nebo se vznítit. Preventivní ochrana před požárem a výbuchem:

- Žádné hořlavé nebo zápalné materiály se nesmí rozstříkovat v blízkosti otevřeného ohně nebo zápalných zdrojů jako cigarety, motory a elektrická zařízení.
- Barvy a rozpouštědla proudící přístrojem mohou vést ke vzniku statického náboje. Statická elektřina v přítomnosti výparů laků a rozpouštědel představuje riziko ohně a výbuchu. Všechny konstrukční díly stříkáacího zařízení včetně čerpadla, hadicového svazku, stříkáací pistole a předmětů v oblasti stříkání a její blízkosti musí být řádně uzemněné, aby se zabránilo statickému výboji a tvorbě jisker. Používejte vodivé nebo uzemněné vysokotlaké hadice od firmy STORCH.
- Zajistěte, aby byly uzemněny všechny nádoby a sběrné systémy k ochraně před statickými výboji.
- Nepoužívejte žádné barvy nebo rozpouštědla s halogenizovanými uhlovodíky.
- V úzkých prostorách nestříkejte žádné hořlavé nebo vznětlivé kapaliny.
- Zajistěte dobré větrání v oblasti stříkání. Touto oblastí musí vždy cirkulovat dostatek čerstvého vzduchu.
- Stříkáací přístroj tvoří jiskry. Zajistěte, aby se čerpadlo při stříkání, vyplachování, čištění nebo při údržbových pracích nacházelo v dobře větrané oblasti minimálně 6,1 metru (20 stop) od oblasti stříkání. Nestříkejte na čerpadlo.
- V oblasti stříkání nekuřte, a nestříkejte při tvorbě jisker nebo otevřeném ohni.
- V místech, kde se stříkání provádí, nespouštějte příp. nepoužívejte žádné světelné spínače, motory nebo podobné produkty, které mohou jiskřit.
- Zajistěte, aby se v oblasti stříkání nenacházely žádné barvy nebo rozpouštědla, hadičky a jiný hořlavý materiál.
- Látky obsažené ve zpracovávaných barvách a rozpouštědlech musí být známy. Pročtěte si veškeré bezpečnostní listy a etikety na nádobách barev a rozpouštědel. Dodržujte bezpečnostní pokyny výrobců barev a rozpouštědel.
- Musí být k dispozici provozně bezpečný hasící přístroj.



NEBEZPEČÍ KVŮLI NEPŘÍPUSTNÉMU POUŽITÍ ZAŘÍZENÍ

Nepřípustné použití přístroje může vést k těžkému nebo smrtelnému úrazu.

- Při stříkání používejte vždy vhodné ochranné rukavice, ochranu očí a ochrannou dýchací masku.
- Neuvádějte přístroj do provozu a nestříkejte v blízkosti dětí. Přístroj zásadně musí být mimo dosah dětí.
- Přístroj nestavte tak, aby příliš vyčníval nebo na vratké podklady. Dbejte vždy na bezpečný postoj a udržujte rovnováhu.
- Budte opatrní a vždy dbejte na to, co děláte.
- Přístroj nepoužívejte jste-li unaveni, pod vlivem drog nebo alkoholu.
- Hadici nepřelamujte nebo ji neohýbejte příliš silně.
- Hadici nevystavujte teplotě ani tlaku, které překračují nejvyšší hodnoty předepsané firmou STORCH.
- Hadici nepoužívejte k tahání nebo zdvihání přístroje.
- Nepracujte s hadicí o délce menší než 7,5 metru.
- Neprovádějte žádné změny na zařízení. Změny mohou učinit neplatnými úřední povolení a zapříčinit bezpečnostní rizika.
- Dbejte na to, aby veškeré přístroje byly určeny a schváleny pro prostředí, ve kterém budou používány.





NEBEZPEČÍ OD HLINÍKOVÝCH DÍLŮ POD TLAKEM

Používání nevhodných kapalin ke zpracování v zařízeních pro hliník, ve kterých se vyskytuje tlak, může vyvolat závažné chemické reakce a poruchu zařízení. Nedodržování tohoto varovného upozornění může vést ke smrti, k těžkým úrazům nebo věcným škodám.

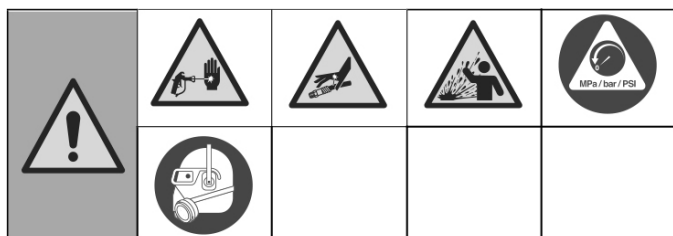
- Nikdy nepoužívejte 1,1,1-trichlorethan, methylenchlorid, jiná rozpouštědla s halogenizovanými uhlovodíky nebo materiály, které obsahují taková rozpouštědla.
- Nepoužívejte žádná chlоровá bělidla.
- Mnoho jiných kapalin může případně obsahovat chemikálie, které mohou reagovat s hliníkem. Informujte se o slučitelnosti u dodavatele materiálu.



OSOBNÍ OCHRANNÉ POMŮCKY

Při používání nebo údržbě přístroje nebo při zdržování se v pracovní oblasti přístroje je nutno na ochranu před těžkým úrazem včetně poranění očí, ztráty sluchu, vdechnutí toxických výparů a popálení nosit vhodné ochranné vybavení. Toto vybavení obsahuje mimo jiné následující:

- Ochrana očí a sluchu.
- Ochranné dýchací masky, ochranný oděv a rukavice dle doporučení výrobce materiálu a rozpouštědel.



Uvolnění tlaku

Toto zařízení zůstává pod tlakem, dokud není tlak ručně uvolněn. Chcete-li zabránit vážnému zranění způsobenému kapalinou pod tlakem, jako je vstříknutí do kůže nebo potřísnění, dodržujte postup uvolnění tlaku při každém zastavení stříkací pistole a před čištěním nebo kontrolou stříkací pistole a před servisem zařízení.

1. Vypnutí stříkací pistole.
2. Zajistěte zámek spouště. Při zastavení stříkací pistole vždy zajistěte spoušť, abyste zabránili náhodnému spuštění pistole.
3. Otočte ovladačem tlaku na nejnižší nastavení.
4. Vložte cirkulační hadici do kbelíku a přepněte cirkulační přepínač do polohy PRIME (vypouštění), abyste uvolnili tlak.
5. Přidržte pistoli pevně v kbelíku. Namiřte pistoli do kbelíku. Uvolněte zámek spouště a spusťte pistoli, abyste uvolnili tlak.
6. Zajistěte zámek spouště.
7. Pokud máte podezření, že je rozprašovací hrot nebo hadice ucpaná nebo že tlak nebyl zcela uvolněn:
 - a. VELMI POMALU uvolněte pojistnou matici krytu hrotu nebo spojku na konci hadice, aby se tlak postupně uvolnil.
 - b. Zcela povolte matici nebo spojku.
 - c. Odstraňte překážku pro vzduchovou hadici nebo hrot stříkací pistole. Viz čištění ucpání hrotu.

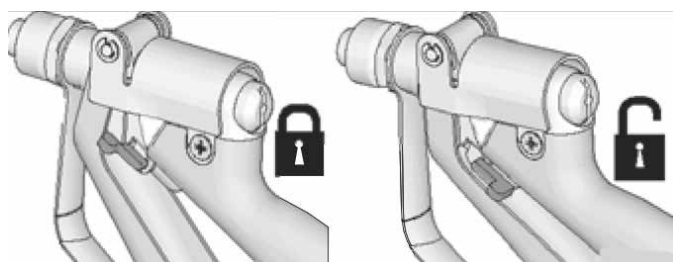
Zámek spouště

Abyste zabránili zranění, když pistole není používána, vždy zapněte pojistku spouště pistole, pokud je jednotka vypnutá nebo ponechána bez dozoru.



Zámek spouště zajištěn

Zámek spouště odjištěn



Nastavení

Připojení pistole k postřikovači

Ujistěte se, že je postřikovač vypnutý a odpojený od zdroje napájení. Pokyny k plnění a stříkání naleznete v návodu k použití postřikovače.

1. Připojte vzduchovou hadici STORCH k výstupu kapaliny postřikovače.
2. Připojte druhý konec hadice k otáčení pistole. K bezpečnému utažení všech připojení použijte dva klíče (jeden na otáčení a jeden na hadici).
3. Pokyny k naplnění naleznete v návodu k použití postřikovače.



Pokud bylo zařízení nedávno provozováno, proveďte uvolnění tlaku a zajistěte blokování spouště. Při instalaci nebo vyjímání stříkacího hrotu nedávejte ruku před hrot postřikovače, abyste předešli vážnému zranění.

Nasazování hrotu a krytu hrotu na pistolí.

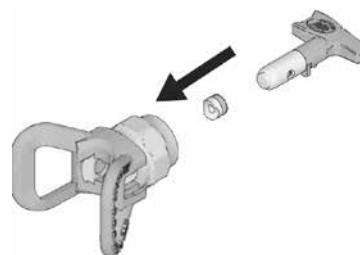
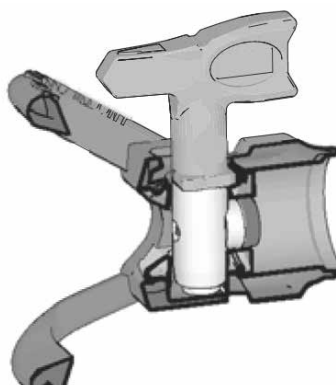
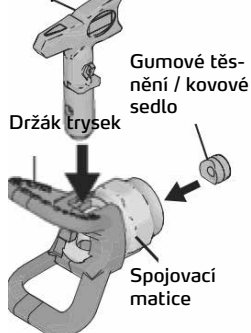
Abyste zabránili netěsnosti hrotu stříkací trysky, zajistěte, aby byly správně nainstalovány speciální stříkací hroty a kryt hrotu.



Vysokotlaká pistole dokáže vstříknout toxické látky do těla a způsobit vážné zranění. Nezastavujte únik rukou nebo hadříkem.

1. Proveďte uvolnění tlaku.
2. Zajistěte zámek spouště
3. Zkontrolujte, zda jsou stříkací hroty a části krytů hrotů sestaveny v uvedeném pořadí.

Oboustranný hrot stříkací pistole



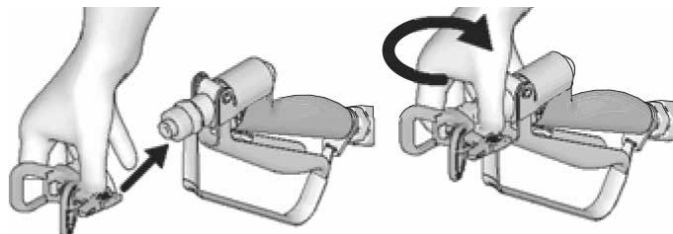
a. K úpravě těsnění a utěsnění v krytu hrotu použijte kryt hrotu.



b. Hrot stříkací pistole musí být zasunut úplně do krytu hrotu. Otočte hrot stříkací pistole a zatlačte ho dolů.

c. Otočte rukojeť ve tvaru šipky na hrotu stříkací pistole dopředu do polohy pro stříkání.

1. Našroubujte hrot stříkací pistole a díly krytu hrotu na pistolí a utáhněte je.

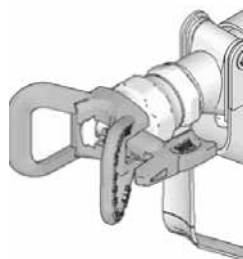


Vyrovnání stříkací pistole

1. Proveďte uvolnění tlaku.
2. Povolte pojistnou matici krytu hrotu.
3. Vyrovnajte kryt hrotu vodorovně a stříkejte vodorovně.
4. Vyrovnajte kryt hrotu svisle a stříkejte svisle.

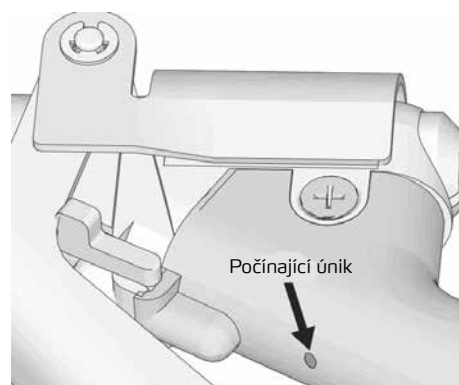
Vodorovně

Svisle



Postřik

1. Uvolnění zámku spouště.
2. Ujistěte se, že hrot ve tvaru šipky směřuje dopředu (postřik).
3. Držte pistoli kolmo a přibližně 12 palců (30 cm) od povrchu. Nejprve pohněte pistolí a poté spusťte pistolí a nastříkejte zkušební vzorek.
4. Pomalu zvyšujte tlak čerpadla, dokud nebude pokrytí rovnoměrné a stejnoměrné (další informace viz návod k použití stříkací pistole).
5. ravidelně kontrolujte odvětrávání rukojeti pistole, zda nedochází k hromadění tekutin, mohlo by to znamenat vnitřní únik. V případě potřeby opravte hadici a o-kroužek na kapaliny.



Čištění ucpání hrotu

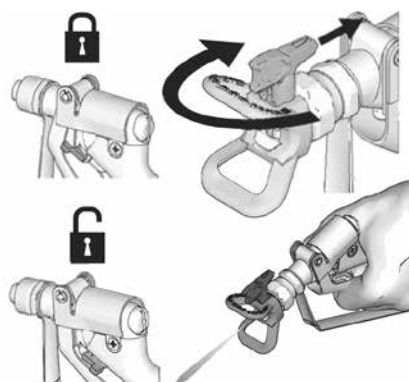
V případě, že částice nebo zbytky ucpou stříkací hrot, je tento postřikovač navržen s reverzibilním stříkacím hrotem, který rychle a snadno vyčistí částice bez nutnosti rozebrání postřikovače.



Nikdy nemířte pistolí do ruky nebo do hadříku, aby nedošlo k vážnému zranění.

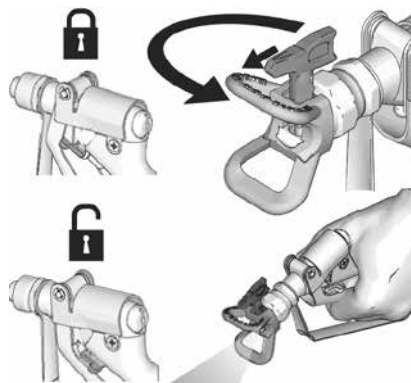
1. Zajistěte zámek spouště. Otočte hrotem stříkací pistole do polohy pro odemknutí. Uvolněte zámek spouště. Spusťte pistolí do odpadu pro odstranění ucpání.

Odjištění:



POZNÁMKA: Pokud se hrot stříkací pistole při otáčení do neuzamčené polohy obtížně otáčí, proveďte uvolnění tlaku, poté otočte ventil Prime / Spray do polohy Spray (postřik) a opakujte krok 1.

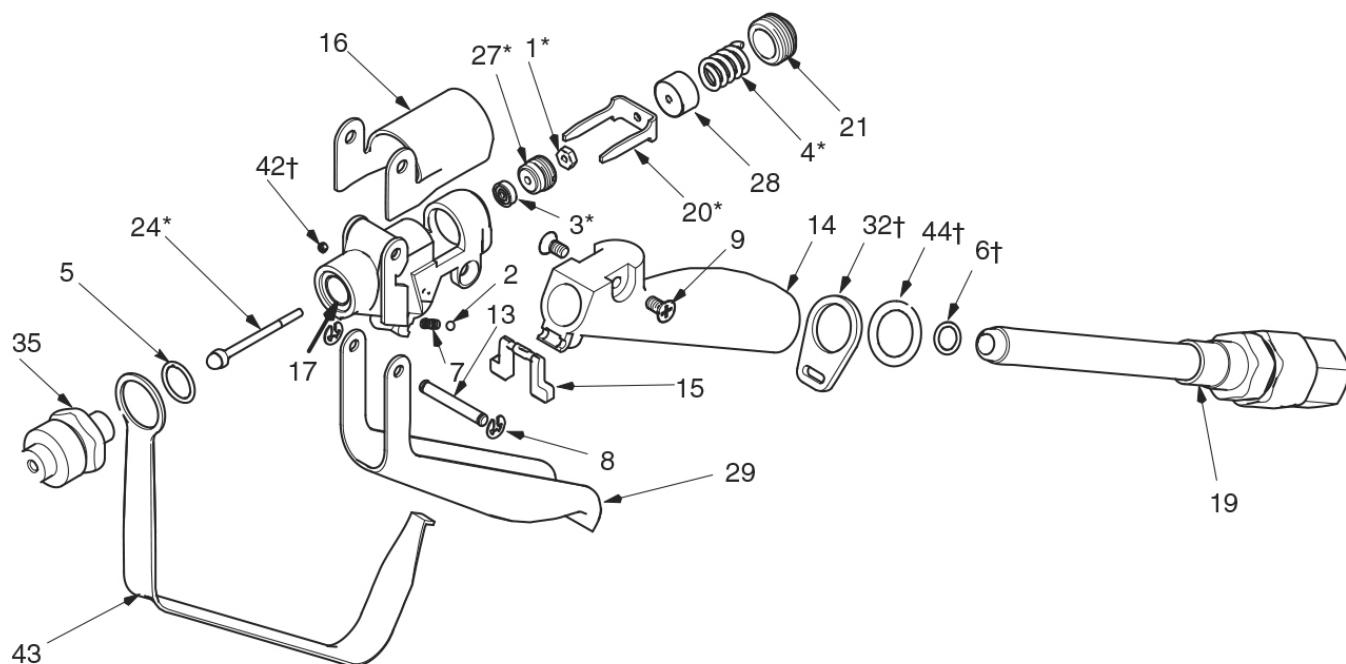
1. Zajistěte zámek spouště. Otočte hrotem stříkací pistole do polohy Spray (postřik). Uvolněte zámek spouště a pokračujte ve stříkání.



Čištění

Proplachujte pistolí po každé pracovní směně a skladujte na suchém místě. Nenechávejte pistolí ani žádné části ve vodě nebo v čistících rozpouštědlech.

Podrobný výkres rovné pistole na stěrku StraightGun



Ref.	Díl	Popis	Poč.
1*	69 52 04	Matice jehla	1
2	69 52 06	Koule ušlechtilá ocel	1
3*	69 52 16	Těsnicí blok	1
4*	69 52 17	Přítlačná pružina	1
5*	69 52 19	Těsnění sedlo jehly	1
6°	69 52 22	Těsnění kanálek materiálu	1
7	69 52 23	Pružina	1
8	69 52 26	Pružná podložka	2
9	69 52 27	Šroub s plochou hlavou pro kryt	2
13	69 52 28	Osa pro spoušť pistole	1
14	69 52 29	Rukojeť pistole	1
15	69 52 31	Zajištění pistole	1
16	69 52 33	Kryt pistole	1
17	69 52 34	Těleso pistole	1
19	69 52 38	Kanálek na materiál + otočný kloub	1

Ref.	Díl	Popis	Poč.
20*	69 52 54	Svorka spouště	1
21	69 52 56	Stavěcí šroub spoušť	1
24*	69 52 57	Jehla u materiálu	1
27*	69 52 58	Držák těsnění	1
28	69 52 59	Kryt pružiny	1
29	69 52 61	Spoušť pistole	1
32°	69 52 62	Svorka pro ochranné ramínko	1
35*	69 52 63	Sedlo jehly	1
42°	69 52 64	Regulační šroub	1
43	69 52 66	Ochranné ramínko	1
44°	69 52 67	Pojistná podložka	1
45	69 52 68	Sada na opravy 1	bez obr.
46	69 52 69	Sada na opravy 2	bez obr.

Záruka

Záruční podmínky:

U našich zařízení platí zákonné záruční lhůty 12 měsíců od data zakoupení/data faktury obchodního konečného zákazníka. Pokud jsou delší lhůty v cestě námi vypsánému prohlášení o záruce, jsou zvláště vyznačeny v návodu k obsluze příslušných zařízení.

Uplatňování:

V případě záručního příp. garančního případu žádáme, aby bylo zasláno kompletní zařízení dohromady s fakturou do našeho střediska Logisitk Center v Berka nebo do námi autorizované servisní stanice.

Kontaktujte prosím nejdříve placený hotline servis firmy STORCH: +49 (0)202 . 49 20 – 110.

Nárok na záruku příp. garanci

Nároky na záruku existují výhradně u materiálu nebo výrobní vady a také výhradně při používání přístroje v souladu s určeným účelem. Díly podléhající opotřebení nespádají do nároků na záruku. Veškeré nároky zanikají zamontováním dílů cizího původu, při nepřiměřeném zacházení a skladování a také při zřejmém nedodržování provozního návodu.

Provádění oprav

Veškeré opravy smějí být prováděny výhradně naším závodem nebo servisními stanicemi autorizovanými firmou STORCH.

Art.-Nr.	Bezeichnung
69 52 18	Spachtelpistole StraightGun
69 96 35	Wendedüse für Spritzspachtel 635
69 96 37	Wendedüse für Spritzspachtel 637
69 96 39	Wendedüse für Spritzspachtel 639
69 96 41	Wendedüse für Spritzspachtel 641
69 96 43	Wendedüse für Spritzspachtel 643
69 91 01	Düsenhalter

N. art.	Denominazione
69 52 18	Pistola spatola StraightGun
69 96 35	Ugello reversibile per Spatola da spray 635
69 96 37	Spatola da spray 637
69 96 39	Spatola da spray 639
69 96 41	Spatola da spray 641
69 96 43	Spatola da spray 643
69 91 01	Supporto ugello

Art. nr.	Beschrijving
69 52 18	Plamuurpistool StraightGun
69 96 35	Draaibare sproeikop voor spuitplamuurse 635
69 96 37	voor spuitplamuurse 637
69 96 39	voor spuitplamuurse 639
69 96 41	voor spuitplamuurse 641
69 96 43	voor spuitplamuurse 643
69 91 01	Sproeikophouder

Art. no.	Description
69 52 18	Filler gun StraightGun
69 96 35	Reversible Spray Tip for Spray filler 635
69 96 37	for Spray filler 637
69 96 39	for Spray filler 639
69 96 41	for Spray filler 641
69 96 43	for Spray filler 643
69 91 01	Nozzle holder

Référence	Désignation
69 52 18	Pistolet à enduit StraightGun
69 96 35	Embout de pulvérisation réversible pour Remplisseur de pulvérisation 635
69 96 37	pour Remplisseur de pulvérisation 637
69 96 39	pour Remplisseur de pulvérisation 639
69 96 41	pour Remplisseur de pulvérisation 641
69 96 43	pour Remplisseur de pulvérisation 643
69 91 01	Support de buse

Výr. č.	Označení
69 52 18	Pistole na stěrku StraightGun (rovná)
69 96 35	Oboustranný hrot stříkací pistole pro Rozprašovač 635
69 96 37	pro Rozprašovač 637
69 96 39	pro Rozprašovač 639
69 96 41	pro Rozprašovač 641
69 96 43	pro Rozprašovač 643
69 91 01	Držák trysky



Malenwerkzeuge & Profigeräte GmbH

Platz der Republik 6
D-42107 Wuppertal
Telefon: +49 (0)2 02 . 49 20 - 0
Telefax: +49 (0)2 02 . 49 20 - 111
info@storch.de
www.storch.de

V1
08-2021